

Utbytesinstruktion värmeväxlare (VVX)

- ! Byte av värmeväxlare måste utföras av behörig installatör.
- Se till att strömmen till produkten är bruten.
- ! Säkerställ att vatten inte når fram till elkomponenter, t ex. under de demonterade rören.

Innehåll

- 1 st värmeväxlare med isolering
- 4 st packningar, värmeväxlare
- 2 st gummipackningar, flödesgivare

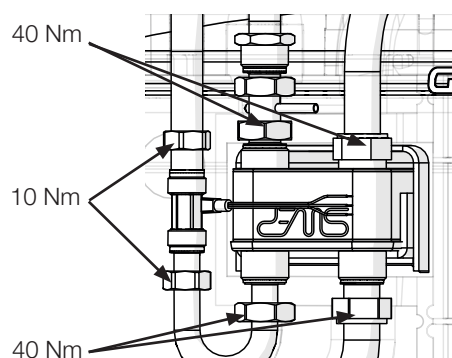
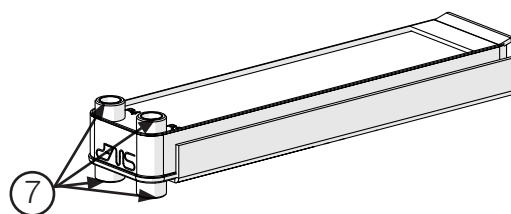
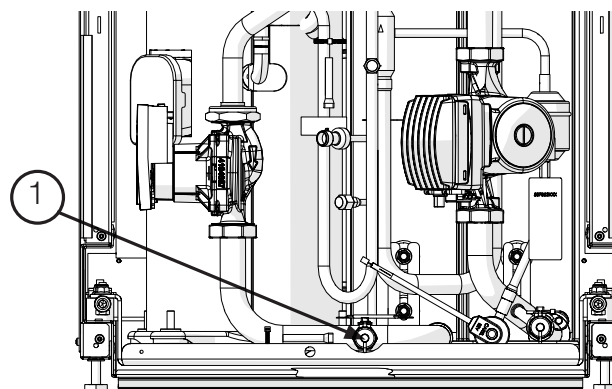
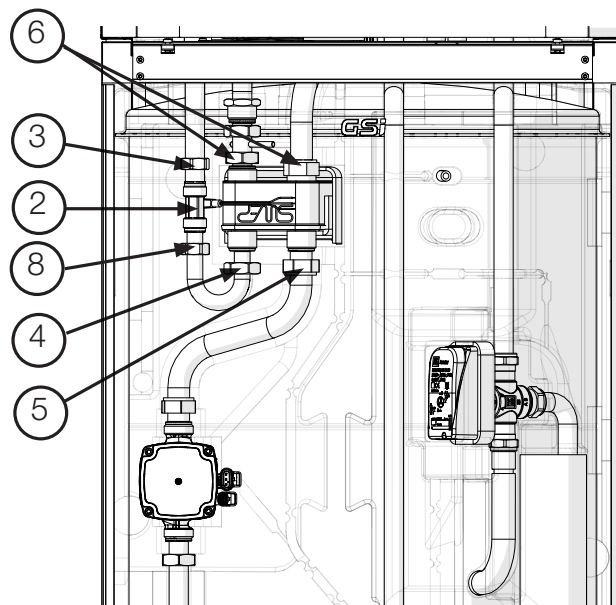
Utbytesinstruktion

1. Bryt strömmen till anläggningen (faser och nolla).
2. Stäng av huvudkranen för inkommande vatten och stäng ventilerna mot värmesystemet.
3. Skruva bort luckan till kylmodulen (gäller GSi) och anslut en slang till avtappingsventilen (1). Tappa ut vatten till dess att vattennivån ligger under värmeväxlaren.
4. Skruva fast luckan. Säkerställ även att elskåpet är stängt innan arbetet påbörjas.

OBS! Säkerställ att det kvarvarande vattnet inte skadar elektriska komponenter. Var särskilt noga med elkomponenter under de rör som demonteras. En vattendammsugare kan med fördel användas för att evakuera vattnet.

5. Koppla bort flödesgivaren (2) vid snabbkontaktens kabel och lossa röranslutningen (3) över sensorn. Håll emot givaren med en tång så att den inte vrids och skadas.
6. Skruva loss U-rörets koppling (4) och vrid bort röret.
7. Lossa och vrid bort flexröret (5) samt de båda rören (6) på ovansidan av värmeväxlaren.
8. Ta ut värmeväxlaren.
9. Montera den nya värmeväxlaren med 4 nya packningar (7).
10. Lossa kopplingen (8) under givaren och byt givarens gummipackningar.
11. Koppla in flödesgivaren vid snabbkontakten och skruva fast samtliga rör igen. Se rekommenderade åtdragningsmoment i nedersta figuren.
12. Fyll på vatten i värmesystemet och avlufta systemet.

- ! **OBS!** Kontrollera avslutningsvis att samtliga anslutningar är täta.



- !** Replacing the heat exchanger must be performed by authorised personnel. Turn off the power before performing any work on the product.
- !** Ensure that no water can reach the electrical components, e.g. below the dismantled pipes.

Contents

- 1 pc heat exchanger with insulation
- 4 pcs gaskets, heat exchanger
- 2 pcs rubber gaskets, flow sensor

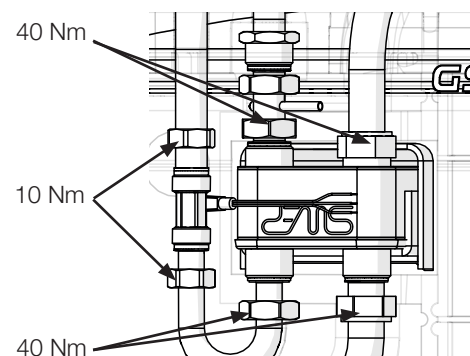
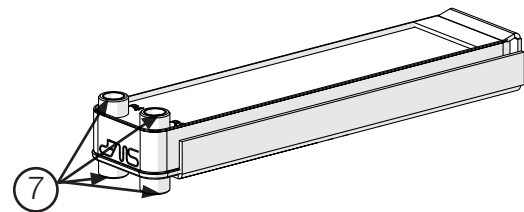
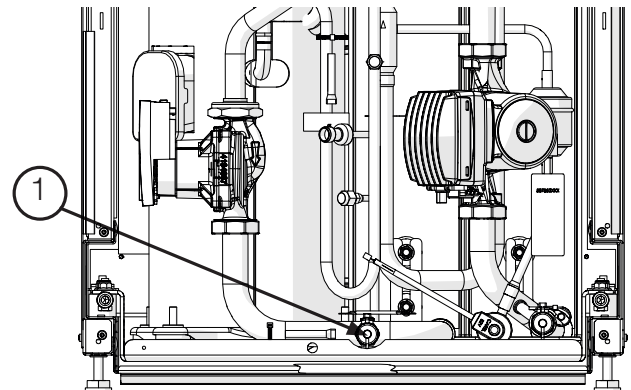
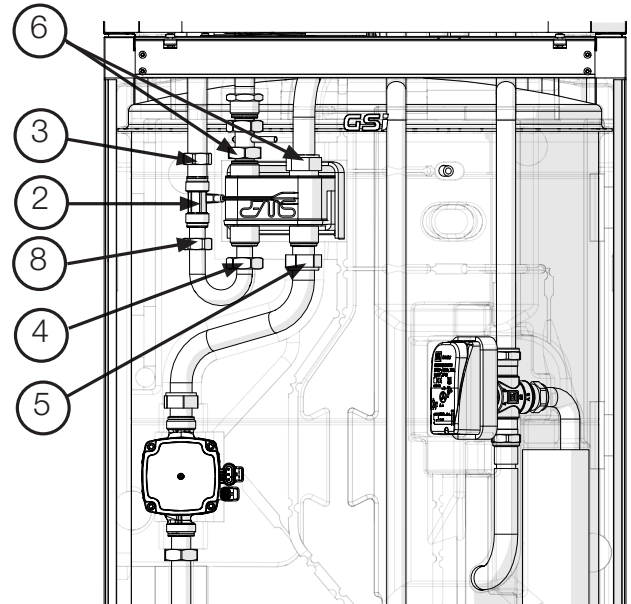
Exchange instruction

1. Disconnect the product from the power source (the phases and the neutral).
2. Turn off the incoming water and close the valves to the heating system.
3. Unscrew the cover to the cooling system (applicable for GSi) and connect a hose to the draining valve (1). Drain the water until the water level is below the heat exchanger.
4. Fasten the cover. Also ensure that the electric cabinet is closed before starting the work.

OBS! Ensure that the remaining water does not damage the electrical components. Be particularly careful with the electrical components below the pipes.

A water vacuum cleaner can be used to evacuate the water.

5. Release the flow sensor (2) at the quick disconnect cable fitting and loosen the pipe connection (3) above the sensor. Hold the sensor with pliers to protect it from getting twisted and damaged.
6. Unfasten the U-pipe (4) and turn the pipe away from the connection.
7. Loosen and turn away the flexible pipe (5) and also the two pipes (6) on top of the heat exchanger.
8. Remove the heat exchanger.
9. Install the new heat exchanger and the 4 new gaskets (7).
10. Loosen the connection (8) below the flow sensor in order to change the rubber gaskets of the sensor.
11. Connect the flow sensor at the quick disconnect fitting and fasten all pipes again. See the recommended torques in the figure below.
12. Refill and bleed the heating system.



! **OBS!** Finally, check the connections for possible leaks.