

CTC EcoZenith 510

Tilava, mutta poikkeuksellisen kompakti tilavuussäiliö



CTC EcoZenith 510 on varaajasäiliö, joka soveltuu lähes minkä tahansa energianlähteen tuottaman energian varaamiseen suureen määrään vettä.

CTC EcoZenith 510 on tilavuutta lisäävä puskurisäiliö, jonka tilavuus on reilut 500 litraa ja joka on tarkoitettu pääasiassa puukattila- ja aurinkokeräinjärjestelmiin. Tilava, mutta poikkeuksellisen kompakti. Säiliö toimitetaan eristys ja katto irrallisina. Näin säiliö voidaan kuljettaa sisään tavallisista ovista.

CTC EcoZenith 510 on vain 1700 mm korkea ja asennettavissa sen ansiosta mataliin tiloihin. Tilavuus on silti vaikuttava: 559 litraa.

Liitännät ovat CTC EcoZenith 510:n sivuilla. Tämä mahdollistaa siistin ja yksinkertaisen putkiasennuksen sekä laitteiston laajentamisen tulevaisuudessa.

CTC EcoZenith 510 on varustettu sähkövastusliitännällä.

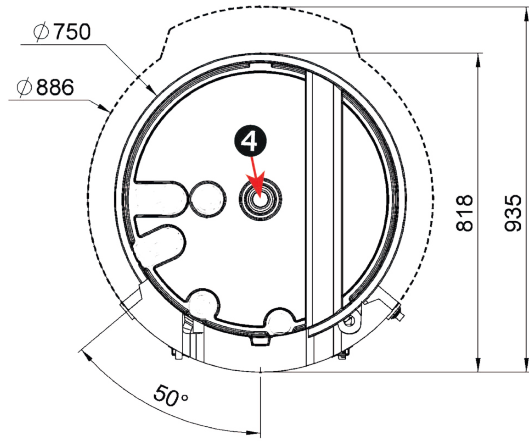
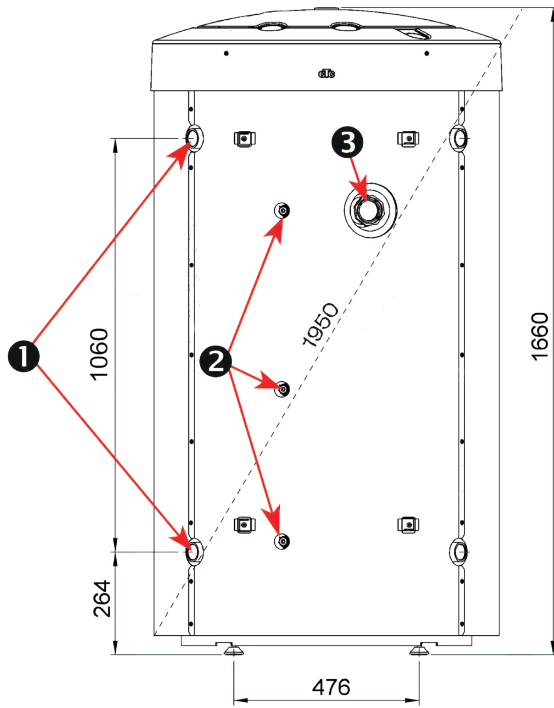
CTC EcoZenith 510:ssä on hyvä 90 mm:n eristys ruiskupuristetusta polyuretaanista (PUR). Tämä vastaa yli 160 mm mineraalivillaa, joten lämpöhäviöt ovat minimaaliset.

Edut

- Voidaan liittää puu- ja aurinkojärjestelmään.
- Täydellinen CTC EcoZenith i550 Pron puskurisäiliöksi tai puskurisäiliöksi CTC EcoLogicilla varustettuun järjestelmään
- Ruiskupuristetusta polyuretaanista valmistettu 90 mm:n eristys minimoi lämpöhäviön
- Liitäntä sähkövastukselle
- Riittävän suuri mutta kompakti
- Taloudellinen vuoden ympäri
- Useita käyttömahdollisuuksia



Mittapiirustus



Liitännät:

1. Liitäntä, lämmitys G 1 1/4" sisäp.
2. Lämpötila-anturi, upotusputki, Ø 6,5 mm
3. Liitäntä, sähkövastus G 2" sisäp.
4. Paisunta-astia/Yläliitäntä/Nostomuhi G 1 1/4" sisäp.

Järjestelmäkaavio CTC EcoZenith i550 Pro Toimitukseen sisältyvät tuotteet:

Tilavuussäiliö ja käyttöohje.

Erillispakkaus:

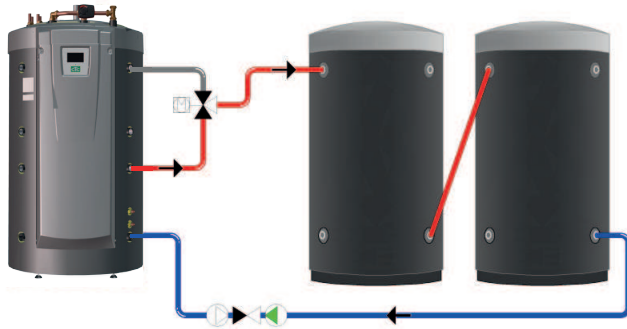
Varoventtiili 2,5 bar (patterijärjestelmä), tyhjennysventtiili, anturi 22K

Lisävarusteet:

Sähkövastus 9 kW ohjausrasiolla

Liitäntä G 2", 50 mm jatke.

CTC-nro: 586897301



Tekniset tiedot		
CTC-nro		583701011
Paino (pakattuna)	kg	134 (177)
Mitat (syvyys x leveys x korkeus)	mm	886 x 935 x 1660
Tarvittava korkeus	mm	1950
Eriste: PUR	mm	90
Liitäntä, lämmitysjärjestelmä		G 1 1/4"
Vesitilavuus	litraa	559
Melutaso sisätiloissa L _{WA}	dB	15

¹⁾ Ecodesign-tietolehdet on helppo ladata osoitteesta: www.ctc-heating.com/Ecodesign