

Ekologiczna
i bezpieczna
inwestycja!



POMPY CIEPŁA

CTC EcoLogic L/M

Zaawansowane sterowanie pompą ciepła,
modele L i M



- Inteligentny i łatwy w obsłudze
- Połączenie internetowe w standardzie
- Sterowanie maksymalnie dziesięcioma pompami ciepła CTC
- Sześć wersji systemu
- Możliwość sterowania za pomocą smartfona z myUplink



Logiczny wybór dla Twojego systemu grzewczego!

Moduły sterujące CTC EcoLogic L i M to inteligentne systemy sterowania, które automatycznie monitorują i sterują pompami ciepła CTC, ogrzewaniem dodatkowym, zbiornikami buforowymi, ogrzewaniem panelami słonecznymi, basenem, chłodzeniem pasywnym itp.

Zintegrowany wyświetlacz i nowoczesna konstrukcja

Konstrukcja modułów sterujących CTC EcoLogic L/M to przedłużenie linii rozwojowej sprawdzonych modułów CTC EcoLogic. Modele CTC EcoLogic L/M mają nowoczesny wygląd i zintegrowany wyświetlacz.

Łatwy w obsłudze interfejs wyświetlacza zapewnia prosty dostęp do wszystkich funkcji oraz obsługę za pomocą gestów przesuwania i przewijania zupełnie jak w smartfonie. Ponadto użytkownik może łatwo wyświetlić ekran interfejsu na swoim tablecie lub smartfonie. System sterownika ma proste i czytelne symbole oraz opcję przełączania języków.

Sterownik CTC EcoLogic L może sterować maksymalnie dziesięcioma pompami ciepła i

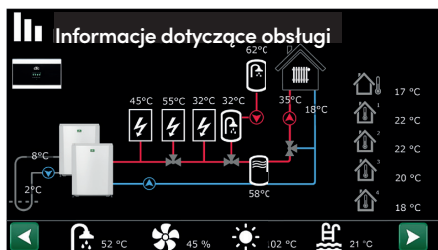
czterema obiegami grzewczymi (cztery krzywe grzewcze / cztery temperatury zasilania).

CTC EcoLogic M to nieco prostszy wariant, który może sterować maksymalnie dwiema pompami ciepła w maksymalnie dwóch obiegach grzewczych, co jest wystarczające dla większości nieruchomości.

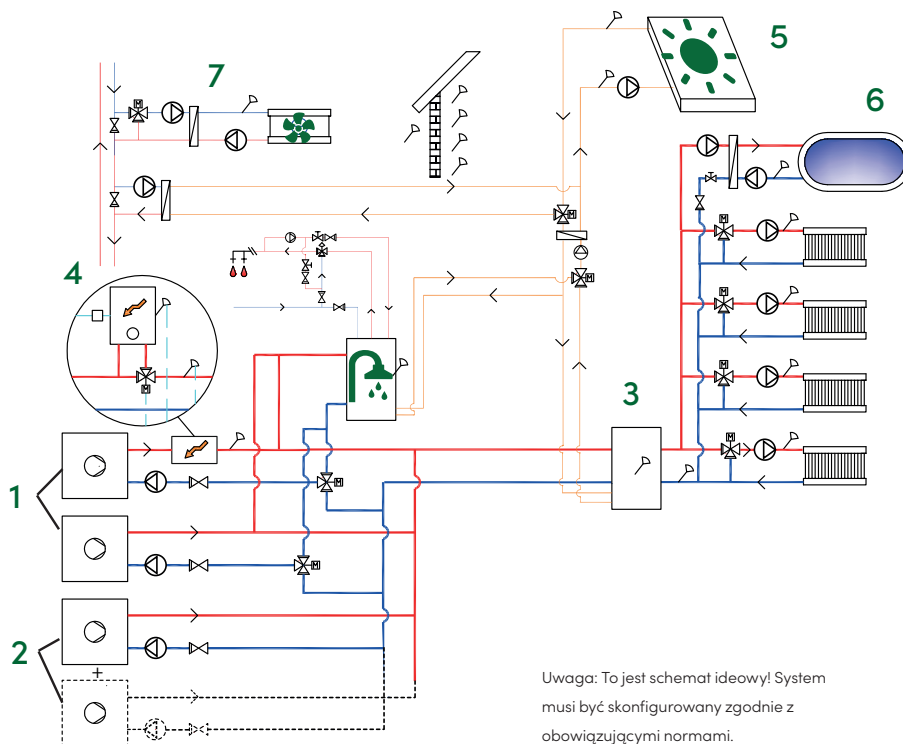
Modele CTC EcoLogic L/M są wyposażone we wbudowany monitor zasilania, obsługę opcjonalnego zewnętrznego podgrzewacza pomocniczego (0–10 V, 0–3 lub 0–7 stopni), priorytet ciepłej wody użytkowej i wbudowany wspólny alarm. Port USB umożliwia rejestrację danych dotyczących pracy urządzenia oraz aktualizację programów.

Zdalne sterowanie

Modele CTC EcoLogic L/M mają standardowo możliwość połączenia z Internetem, dzięki czemu można nimi z łatwością sterować zdalnie przy użyciu aplikacji myUplink. Aby zapewnić zgodność z inteligentnym domem, modele CTC EcoLogic L/M są przygotowane do komunikacji z asystentami Alexa, Google Home itp. Modele CTC EcoLogic L/M można również łączyć z komputerem zdalnym (DUC).



Przykład połączenia



Uwaga: To jest schemat ideowy! System musi być skonfigurowany zgodnie z obowiązującymi normami.

CTC EcoLogic L, System 4.

(Jeden z sześciu różnych systemów)

1. Pompy ciepła 1 i 2 można podłączyć za pomocą zaworów 3-drogowych, które kierują przepływ ciepła do systemu CWU lub obiegu grzewczego.
2. Pozostałe pompy ciepła są podłączone do obiegu grzewczego.
3. Cała energia cieplna z pomp ciepła oraz szczytowego źródła trafiają do systemu grzewczego poprzez buforowy.
4. Dodatkowe źródło ciepła jest umieszczone przed systemem CWU.
5. System solarny można podłączyć do zasobnika CWU lub do zbiornika buforowego, z pomocą zaworów trójdrożnych albo do wymiennika gruntowego.
6. Ogrzewanie basenu jest podłączane za zbiornikiem buforowym.
7. Chłodzenie można podłączyć do wymiennika gruntowego.

Schemat wymiarowy



Dostawa obejmuje:

CTC EcoLogic L/M, kabel komunikacyjny, uchwyt ścienny, czujnik pomieszczeniowy, czujnik zewnętrzny, czujnik przepływu pierwotnego (3x 22k) i instrukcja obsługi



| Sterowanie: | L | M |
|---------------------------------------|---|----|
| Pompy ciepła 1-2 | X | X |
| Pompy ciepła 3-10 | X | |
| Systemy grzewcze 1-2 | X | X |
| Systemy grzewcze 3-4 | X | |
| Energia słoneczna | X | |
| Basen | X | |
| Chłodzenie pasywne | X | |
| Cyrkulacja ciepłej wody użytkowej | X | |
| Wentylacja | X | X |
| Chłodzenie aktywne od: 8220-2108-0182 | X | X* |

* nie dla oddzielnego zbiornika wody lodowej

* nie dla zaworu Y62

* tylko dla wspólnego zbiornika ogrzewania / chłodzenia

| Dane techniczne | | L | M |
|-------------------------------|----|----------------|-----------|
| Nr CTC | | 589430301 | 589430302 |
| Masa (w zestawie) | kg | 7.5 (8) | |
| Dane elektryczne – połączenie | | 122x519x276 | |
| Moc znamionowa | kW | 230V 1N~ 50 Hz | |
| Zalecany bezpiecznik | A | 10 | |
| Stopień ochrony (IP) | | IP X1 | |

Etykiety energetyczne i arkusze danych można pobrać ze strony www.ctc-heating.com/ecodesign



info@ctc.se
+46 372 88 000
Fax: +46 372 86 155
P.O Box 309 SE-341 26 Ljungby Sweden



Zgodne pompy ciepła

– szczegółowe informacje można znaleźć w dokumentacjach poszczególnych produktów.



Dopasowane akcesoria

– uzupełnienie i uproszczenie

| | | Nr CTC: |
|---|---|-----------|
| CTC EcoMiniel 1x230V | Kompaktowy ogrzewacz elektryczny do instalacji pompy ciepła, 2-6 kW | 581759002 |
| CTC EcoMiniel 3x400V | Kompaktowy ogrzewacz elektryczny do instalacji pompy ciepła, 3-9 kW | 581759001 |
| CTC Grupa pompowa z mieszaczem | Pakiet do czystego i bezproblemowego montażu dodatkowego obiegu grzewczego | 587396301 |
| CTC Zwór mieszający z siłownikiem DN20 | Do montażu dodatkowego obiegu grzewczego | 586857001 |
| Pakiet zaworów mieszających CTC Pro | Zawór boczny i zawór z siłownikiem do instalacji w układzie boczny (złącze 22 mm) | 585903301 |
| CTC Zawór trójdrożny z siłownikiem | Do połączenia w instalacjach, np. basenowych, przyłącze 22 mm | 583621401 |
| CTC VT 80 | Wolnostojący zbiornik buforowy o pojemności 80 litrów dla zwiększenia objętości wody | 587190301 |
| CTC EcoComfort | Moduł pasywnego chłodzenia | 585920001 |
| CTC EcoVent 25 | Urządzenie wywiewne - przystosowane do umieszczenia nad pompą ciepła | 589701001 |
| CTC Przycisk komfortowy VV | Aktywuje funkcję dodatkowej ciepłej wody użytkowej, przewodowo | 582515301 |
| CTC SmartControl Gateway | Jednostka bazowa, która może sterować maksymalnie siedmioma opcjonalnymi akcesoriami | 588300301 |
| CTC SmartControl Repeater | Wzmacnia sygnał pomiędzy jednostką podstawową a różnymi akcesoriami | 588300302 |
| CTC SmartControl Pomieszczenia/wilgotność/CO ₂ | Czujnik przewodowy, który może sterować wentylacją na żądanie (wymagana jednostka bazowa) | 588300303 |
| CTC SmartControl Czujnik pomieszczenia/wilgotności | Zasilany energią słoneczną i bezprzewodowy z akumulatorem (wymagana jednostka bazowa) | 588305301 |
| CTC SmartControl Czujnik pomieszczeniowy | Zasilany energią słoneczną i bezprzewodowy z akumulatorem (wymagana jednostka bazowa) | 588306301 |
| CTC SmartControl Multi Button | Bezprzewodowy przycisk 2 trybów pracy (wymagana jednostka bazowa) | 588307301 |
| CTC Solar Pump Station | Kompaktowa solarna stacja pomp do podłączenia ogrzewania solarnego. | 587700001 |
| CTC EcoSol Starter Kit | Zestaw startowy do połączenia regulatora solarnego CTC z istniejącą instalacją solarną. | 587458301 |