

Ekologiczna  
i bezpieczna  
inwestycja!



POMPY CIEPŁA

# CTC EcoAir 400

Pompy ciepła powietrze-woda typu wł./wył.

6-17 kW, modele 406-420

- Efektywna praca do  $-22^{\circ}\text{C}$
- Dostępne w pięciu mocach
- Bardzo cicha praca
- Przyjazne dla środowiska
- Łatwy montaż



# CTC EcoAir 406-420

CTC EcoAir 400 to konwencjonalne pompy ciepła, które ogrzewają budynek i dostarczają ciepłą wodę za pomocą sprężarki z funkcją start-stop (wł./wył.).

## Powietrze jest dostępne za darmo i pełne energii

CTC EcoAir 400 pobiera energię nawet z zimnego powietrza, o temperaturze do  $-22^{\circ}\text{C}$ , i dostarcza ciepłą wodę o temperaturze do  $65^{\circ}\text{C}$  jako ciepłą wodę użytkową oraz do wodę grzewczą. Rodzina CTC EcoAir 400 obejmuje pięć modeli, o mocy od 6 do 17 kW, więc odpowiednio do zużycia ciepła zawsze dostępna jest odpowiednia pompa ciepła.

## Większa moc, mniej hałasu i większe oszczędności

Pompę CTC EcoAir 400 wyposażono w efektywną sprężarkę z funkcją start-stop, elektronicznie sterowany zawór rozprężny i wentylator o bardzo niskim poziomie hałasu. Odszranianie na żądanie i efektywność przez cały sezon zapewniają długi okres eksploatacji i znaczne oszczędności.

## Bardziej równomierne ogrzewanie przez cały rok

CTC EcoAir 400 działa najlepiej w połączeniu z jednostkami wewnętrznymi CTC EcoZenith z wbudowanym systemem sterowania pompą ciepła. Jeśli użytkownik ma już podgrzewacz wody i chciałby dodać model CTC EcoAir 400, może w tym celu użyć jednego z naszych modułów sterujących. Sterownik zarządza całym systemem grzewczym i wytwarzaniem ciepłej wody zgodnie z życzeniami i potrzebami.

Nasza technologia regulacji temperatury w poszczególnych obiegach grzewczych za pomocą jednostek wewnętrznych CTC EcoZenith i255 i CTC EcoZenith i555 Pro zapewnia bardziej stabilne ogrzewanie. Ponieważ temperatura jest stabilna, denerwujące dźwięki przy rozszerzaniu

się materiałów i towarzyszące im irytujące dźwięki w instalacji grzejnikowej zostały wyeliminowane.

## Świeża, ciepła woda pozbawiona legionelli

W naszych jednostkach wewnętrznych ciepła woda jest wytwarzana w miarę jej zużywania. Rozwiązanie to oznacza, że użytkownik zawsze otrzymuje świeżą i pozbawioną legionelli ciepłą wodę.

## Również dla budynków z systemami elektrycznymi DC

Model CTC EcoAir 400 może być używany również w budynkach z systemami elektrycznymi DC. Dobrym rozwiązaniem będzie dodanie klimakonwektorów, które dzięki niezwykle cichym wentylatorom rozprowadzą ciepło po całym domu.

Dane techniczne 3 × 400 V		406	408	410	415	420
Nr CTC		585600001	585600002	585600003	585600004	585600005
Ciężar (w zestawie)	kg	145 (164)	150 (169)	190 (210)	212 (232)	214 (234)
Wymiary (głęb. × szer. × wys.)	mm	545x1245x1080			645x1375x1180	
Maksymalna moc grzewcza: W35 i A +12/+7/+2/-7/-15 (EN14511)	kW	7.24/6.22/4.69 /3.87/2.84	9.12/7.83/6.02 /4.73/3.63	13.60/11.51/8.91 /7.32/5.58	18.26/15.92/12.08 /10.03/7.77	20.78/17.55/13.87 /11.42/8.96
Maksymalna moc elektryczna: W35 i A +12/+7/+2/-7/-15 (EN14511)	kW	1.33/1.30/1.28 /1.25/1.17	1.66/1.62/1.60 /1.57/1.50	2.44/2.46/2.39 /2.29/2.15	3.55 3.52/3.39 /3.30/3.10	4.14/4.06/3.92 /3.78/3.59
Moc akustyczna $L_{WA}$ / tryb cichy W35/A7 (EN 12102) <sup>2)</sup>	dB(A)	56	58	58	64 / 61	66 / 64
Ciężenie akustyczne $L_{PA}$ 5 m / tryb cichy	dB(A)	37	39	39	45 / 42	47 / 45
Ciężenie akustyczne $L_{PA}$ 10 m / tryb cichy	dB(A)	31	33	33	39 / 36	41 / 39
Dane elektryczne – zasilanie		400V 3N~ 50Hz				
Prąd znamionowy	A	4.0	4.9	7.5	10.0	11.8
Zalecane bezpieczniki	A	10	10	10	13	13
Stopień ochrony (IP)		IP X4				
Przepływ powietrza: maks / tryb cichy	m <sup>3</sup> /h	2500	2800	4100	5400 / 4000	6200 / 5400
Ilość czynnika chłodniczego (R407C, GWP 1774)	kg	2.2	2.2	2.7	3.4	3.5
Ekwiwalent CO <sub>2</sub> (* Sprzęt hermetycznie zamknięty)	t	3.902	3.902	4.790	6.032 *	6.209 *
SCOP w klimacie chłodnym: W35 (EN14825, Pdesignh)		3.4	3.4	3.5	3.3	3.3
SCOP w klimacie umiarkowanym: W35 (EN14825, Pdesignh)		3.9	3.9	3.9	3.8	3.7
SCOP w klimacie ciepłym: W35 (EN14825, Pdesignh)		4.8	4.9	4.8	4.6	4.5
Klasa efektywności zestawu: W35/55 (od A+++ do G) <sup>2)</sup>		A <sup>++</sup> / A <sup>+</sup>	A <sup>++</sup> / A <sup>+</sup>	A <sup>++</sup> / A <sup>++</sup>	A <sup>++</sup> / A <sup>+</sup>	A <sup>+</sup> / A <sup>+</sup>
Klasa efektywności energetycznej: W35/55 (od A+++ do D)		A <sup>++</sup> / A <sup>+</sup>	A <sup>++</sup> / A <sup>+</sup>	A <sup>++</sup> / A <sup>++</sup>	A <sup>+</sup> / A <sup>+</sup>	A <sup>+</sup> / A <sup>+</sup>

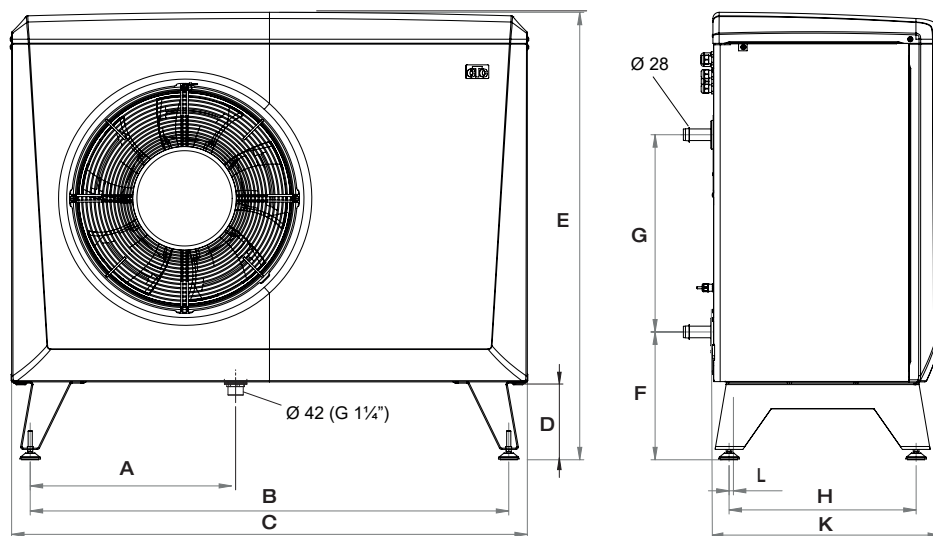
<sup>1)</sup> Podane dane dotyczą stosowania z modułem sterującym CTC EcoLogic.

Etykiety energetyczne i arkusze danych można pobrać ze strony [www.ctc-heating.com/Ecodesign](http://www.ctc-heating.com/Ecodesign).

<sup>2)</sup> Podany poziom hałasu należy traktować jako orientacyjny, ponieważ na jego poziom ma wpływ prędkość sprężarki i wentylatora, a także otoczenie.



## Schemat wymiarów



	406-408	410-420
A	486	550
B	1155	1285
C	1245	1375
D	188	188
E	1080	1180
F	308	308
G	476	476
H	451	551
K	545	645
L	10	33

### Dostawa obejmuje następujące elementy:

Pompa ciepła z fabrycznie zamontowanymi złączami zasilania i komunikacji;  
kabel komunikacyjny 15 m, kabel zasilający 2 m.

### Zawartość zestawu:

Instrukcja, odprowadzenie skroplin G1¼" i zawór kulowy filtra:  
G1" (406-408) / G1¼" (410-420)

### Zalecane akcesoria:

Zestaw instalacyjny CTC EcoAir

Nr CTC: 586534402

Dane techniczne 3 × 400 V		406	408	410
Nr CTC		585600011	585600012	585600013
Ciężar (w zestawie)	kg	145 (164)	150 (169)	190 (210)
Wymiary (głęb. × szer. × wys.)	mm	545x1245x1080		645x1375x1180
Maksymalna moc grzewcza: W35 i A +12/+7/+2/-7/-15 (EN14511)	kW	7.24 /6.22 /4.69 /3.87 /2.84	9.12 /7.83 /6.02 /4.73 /3.63	13.60 /11.51 /8.91 /7.32 /5.58
Maksymalna moc elektryczna: W35 i A +12/+7/+2/-7/-15 (EN14511)	kW	1.33 /1.30 /1.28 /1.25 /1.17	1.66 /1.62 /1.60 /1.57 /1.50	2.44 /2.46 /2.39 /2.29 /2.15
Moc akustyczna $L_{WA}$ W35/A7 (EN 12102) <sup>2)</sup>	dB(A)	56	58	58
Ciśnienie akustyczne $L_{PA}$ 5 m	dB(A)	37	39	39
Ciśnienie akustyczne $L_{PA}$ 10 m	dB(A)	31	33	33
Dane elektryczne – zasilanie		230V 1N~ 50Hz		
Prąd znamionowy	A	10.3	12.4	18.8
Zalecane bezpieczniki	A	13	13	20
Stopień ochrony (IP)		IP X4		
Przepływ powietrza: maks	m <sup>3</sup> /h	2500	2800	4100
Ilość czynnika chłodniczego (R407C, GWP 1774)	kg	2.2	2.2	2.7
Ekwiwalent CO <sub>2</sub>	t	3.902	3.902	4.790
SCOP w klimacie chłodnym: W35 (EN14825, Pdesignh)		3.4	3.4	3.5
SCOP w klimacie umiarkowanym: W35 (EN14825, Pdesignh)		3.9	3.9	3.9
SCOP w klimacie ciepłym: W35 (EN14825, Pdesignh)		4.8	4.9	4.8
Klasa efektywności zestawu: W35/55 (od A+++ do G)		A++ / A+	A++ / A+	A++ / A++
Klasa efektywności energetycznej: W35/55 (od A+++ do D)		A++ / A+	A++ / A+	A++ / A++

# Kompatybilne jednostki sterujące

– szczegółowe informacje można znaleźć w dokumentacjach poszczególnych produktów.



## Dopasowane akcesoria

– uzupełnienie i uproszczenie

		Nr CTC:
CTC Zestaw instalacyjny EcoAir	Przewody elastyczne z izolacją i złączami	586534402
CTC Podstawowe sterowanie	Cyfrowe sterowanie termostatem. Używany ze zbiornikiem lub przy wymianie starszej pompy ciepła	587893301
CTC Basic Display 1M	Narzędzie serwisowe używane do serwisowania i nazywania pomp ciepła z przewodem o długości 1 m	586043401
CTC Converter 2.0	Umożliwia połączenie pomp ciepła serii CTC 400 ze sterownikiem serii V3	585821303
CTC Kabel grzejny	Zestaw przeciwmroźniowy do odpływu kondensatu z przewodem o długości 5 m	586685401
CTC Złączka kabla grzejnego	Do podłączenia zewnętrznego przewodu grzejnego lub pompy obiegowej do pompy ciepła	586394401
CTC Przepływomierz G25	Do pomiaru i regulacji natężenia przepływu wody. Używany do regulacji systemów grzewczych	586683401
CTC Łupki izolacyjne	Izolacja formowana do przepływomierzy	586683411
CTC Pompa ładująca 25/70-130 6-8 kW	7,0 m PWM klasy A do pomp ciepła 406-408	587477303
CTC Pompa ładująca 25/75-130 10-12 kW	7,5 m, klasa A, PWM do pomp ciepła 410	587477302
CTC Pompa ładująca 25/85-130 14-20 kW	8,5 m PWM klasy A do pomp ciepła 415-420	587477301
CTC Obudowa EAØ500 ciemnoszara	Akcesorium do zmiany koloru zainstalowanego 406-408 z jasnoszarego na ciemnoszary	588822301
CTC Obudowa EAØ630 ciemnoszara	Akcesorium do zmiany koloru zainstalowanego 410-420 z jasnoszarego na ciemnoszary	588823301
CTC Osłona przeciwdeszczowa EcoAir, Ø500	Osłona przeciwdeszczowa dla 406-408 zapobiegająca oblodzeniu w odstłoniętych miejscach	586997311
CTC Osłona przeciwdeszczowa EcoAir, Ø630	Osłona przeciwdeszczowa dla 410-420 zapobiegająca oblodzeniu w odstłoniętych miejscach	586997312
CTC Siatka ochronna EA Ø500	Ochrona parownika przed uderzeniami dla 406-408	588918301
CTC Siatka ochronna EA Ø650	Osłona parownika przed uderzeniami dla 410-420	588599301
CTC Pokrywa ochronna EA Ø500	Ochrona rur przyłączeniowych, odpowiednia dla 406-408	588916301
CTC Pokrywa ochronna EA Ø650	Ochrona rur przyłączeniowych, odpowiednia dla 410-420	588917301