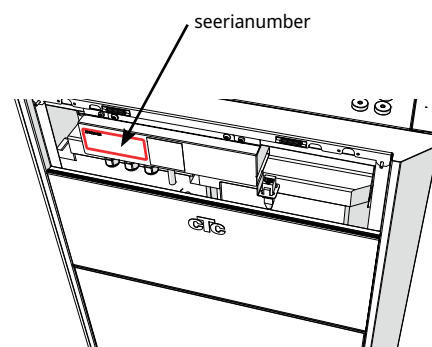
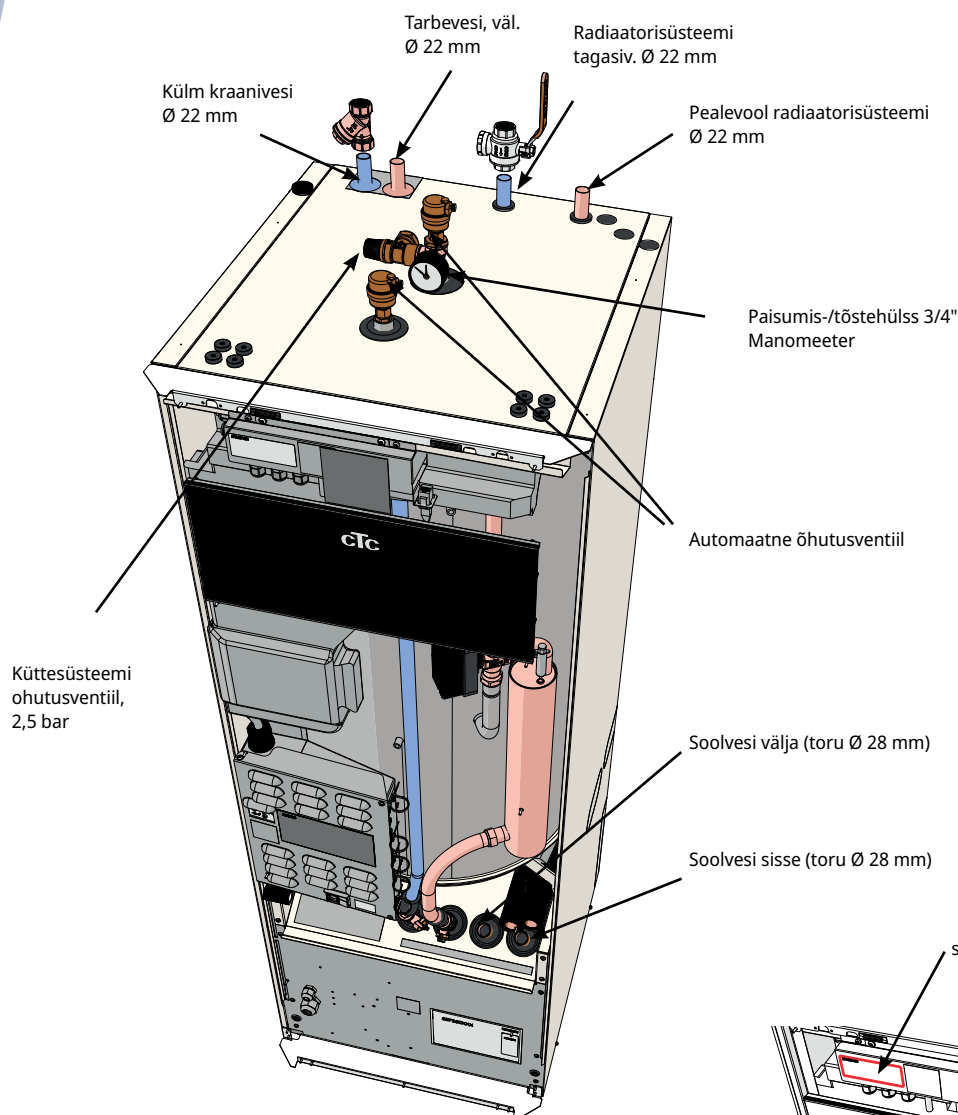
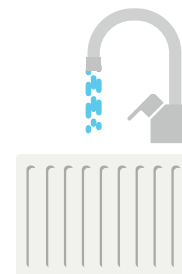


Tarbevee põhipaigaldise ülevaade*

CTC GS / CTC GSi

Maasoojuspump

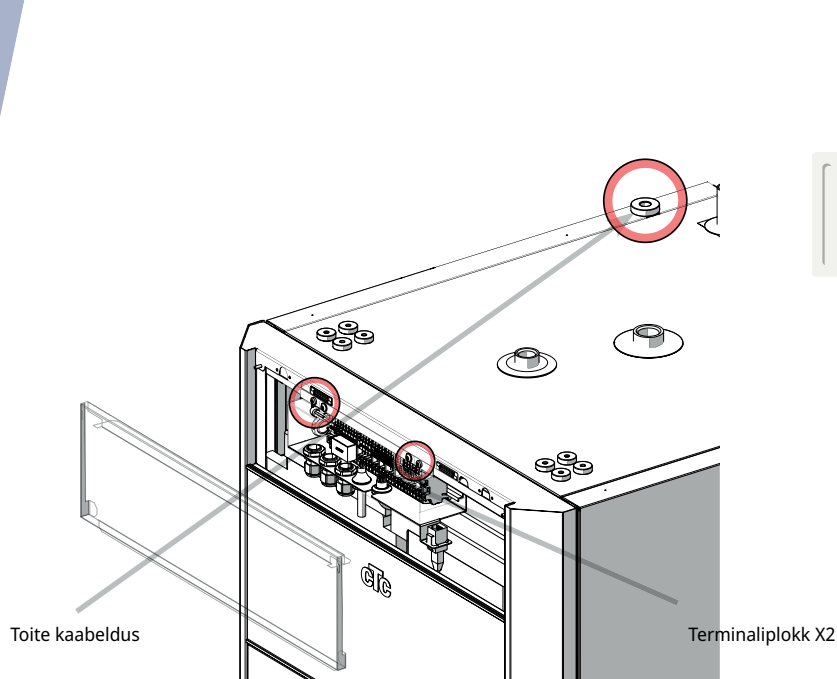


*See ülevaade on mõeldud ainult paigaldamise abiks. Järgida tuleb kõiki toote paigaldus- ja hooldusjuhendis esitatud ohutus- ja paigaldusjuhiseid.

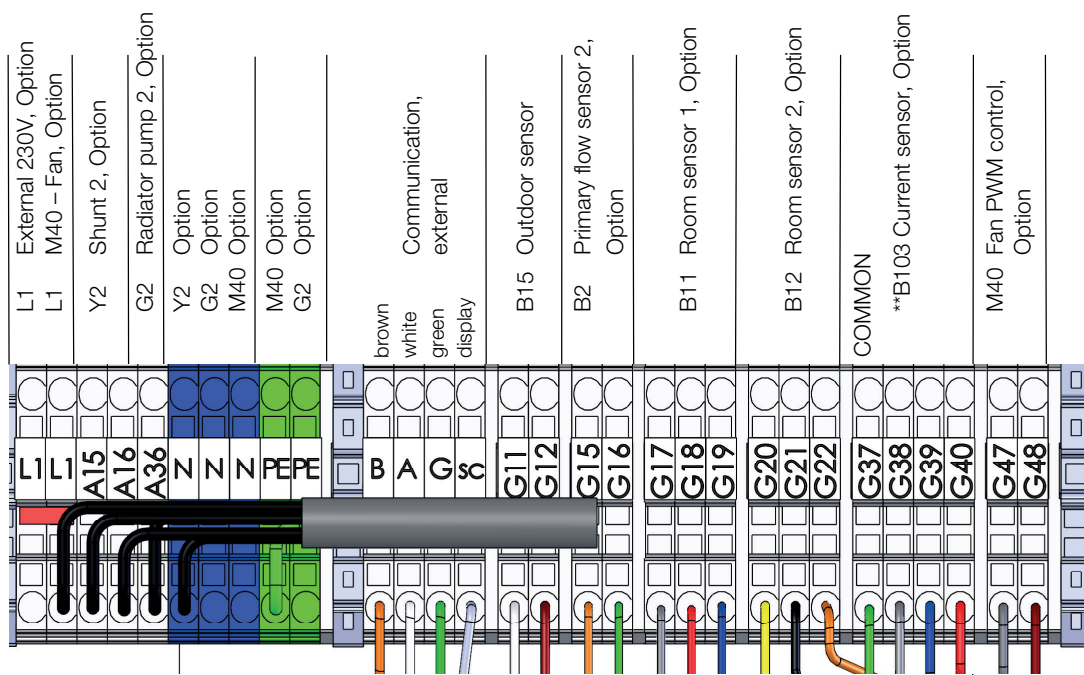
Elektrilise põhipaigaldise ülevaade*

CTC GS / CTC GSi

Maasoojuspump



Elektriühendusele peab eelnema keskseadme omipolaarne lüliti ja rikkevoolukaitse. Süsteem peab olema selliste mõõtmetega, et kõik vajalikud eeskirjad ja nõuded oleks täidetud (lugege paigaldus- ja hooldusjuhendit).



Terminaliplokk X2

*See ülevaade on mõeldud ainult paigaldamise abiks. Järgida tuleb kõiki toote paigaldus- ja hooldusjuhendis esitatud ohutus- ja paigaldusjuhiseid.