



Installasjons- og vedlikeholdsanvisning

CTC EcoPart i600M

Modulerende bergvarmepumper

Modell i608M / i612M / i616M

400V 3N~



Viktig!

- Les grundig før bruk, ta vare på for fremtidig bruk.
- Oversettelse av originale brukerhåndbøker.

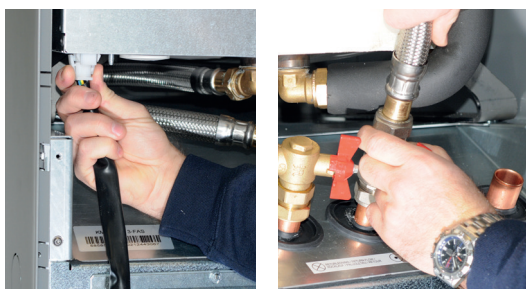
Innholdsfortegnelse

1. Viktig å tenke på	5	16. Detaljbeskrivelse menyer	57
1.1 Transport	5	16.1 Startside	57
1.2 Plassering	5	16.2 Installasjonsveiledning	58
1.3 Gjenvinning	5	16.3 Varme/Kjøling	59
1.4 Etter idriftsetting	5	16.4 Varmtvann	63
2. Sikkerhetsforskrifter	6	16.5 Ventilasjon	64
3. Husets varmeinnstilling	7	16.6 Ukeprogram	65
4. Sjekkliste	11	16.7 Driftsinfo	67
5. Tekniske data	12	16.8 Display	80
5.1 Komponentplassering, kjølemodul	14	16.9 Innstillinger	82
6. Konstruksjon	15	16.10 Definere	109
6.1 Målinformasjon	16	16.11 Service	126
6.2 Kuldemediumsystem	17	17. Parameterliste	132
6.3 Leveringsomfang	17	18. Drift og vedlikehold	134
7. Rørinstallasjon	18	19. Feilsøking/Egnede tiltak	135
7.1 Demontering av front	18	19.1 Informasjonstekster	137
7.2 Rørtilkoblinger varmebærerside	18	19.2 Alarmtekster	138
8. Tilkobling av kuldebærersystem	22	19.3 Kritiske alarmer – frostfare	140
8.1 Tilkoblinger	22	20. Rørinstallasjon	142
8.2 Prinsippskisse kuldebærer	25	20.1 Systemtype 1*	142
9. Elinstallasjon	29	20.2 Systemtype 2 og 3*	147
9.1 Elinstallasjon 400V 3N~	29	20.3 Systemtype 4 og 5*	154
10. Kommunikasjon	30	20.4 Systemtype 6*	162
10.1 Definere og adressere varmpumper ved seriekobling	31	21. Ventiler	169
11. Koblingsskjema	33	21.1 Shuntventil, treveis	170
11.1 Kjølemodul	33	21.2 Vekselventiler	171
11.2 Tilkoblingstabell elkompnenter, kjølemodul	34	21.3 Bivalent shuntventil	172
11.3 Koblingsskjema relékort /1	35	22. Elinstallasjon koblingsplinter	173
11.4 Koblingsskjema relékort /2	36	22.1 Sterkstrøm	173
11.5 Koblingsskjema ekspansjonskort /3	37	22.2 Kommunikasjon mellom CTC EcoPart i600M og EcoAir /EcoPart	174
11.6 Koblingsskjema relékort /4	38	22.3 Vernelavspenning (føler)	181
11.7 Tilkoblingstabell elkompnenter, relékort og terminalkort	39	22.4 Installere Ethernet-kabel	185
11.8 Motstand for følere	42	22.5 Remote – Skjermspeiling	186
12. Førstegangs start	43	22.6 myUplink – App	186
13. Drift og vedlikehold	44		
13.1 Regelmessig vedlikehold	44		
14. Feilsøking/Egnede tiltak	44		
14.1 Luftproblem	44		
14.2 Alarm	44		
15. System	45		
15.1 Varmesystem	45		
15.2 Varmtvann	48		
15.3 Tilskuddsvarme	48		
15.4 Solpaneler*	49		
15.5 Lading berg/jord*	50		
15.6 Frikjøling*	51		
15.7 Pool*	51		
15.8 Aktiv kjøling*	52		

Demontering av kjølemodul



- Inngrep i produktets kjølesystem må kun utføres av autorisert person.
- Slå av sikkerhetsbryteren før ethvert inngrep i produktet.



1. Løsne kjølemodulens elektriske kontakt og slanger.



2. Fest bærehåndtakene i nedre kant av kjølemodulen.



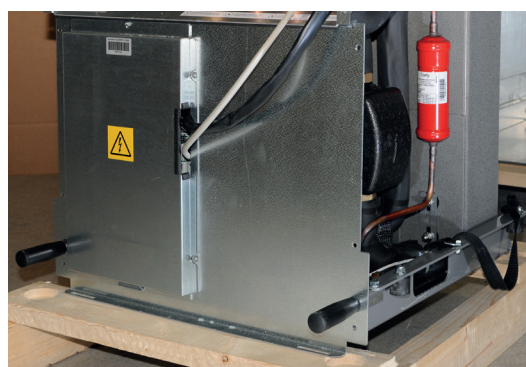
3. Fjern kjølemodulens festeskruer.



4. Trekk ut kjølemodulen ved først å løfte modulen litt opp ved hjelp av bærehåndtakene.



5. Løft kjølemodulen ved hjelp av bærehåndtak og bærestropper.



6. Løft kjølemodulen inn i produktet ved hjelp av bærehåndtak og bærestropper. Løsne bærehåndtakene, og monter elektrisk kontakt, slanger og skruer igjen.

Gratulerer med ditt nye produkt!



Den komplette varmepumpen for berg, jord eller sjø

CTC EcoPart i600M er en modulerende varmepumpe som henter varme fra berg, jord eller sjø, og tilfører den til husets eksisterende varmesystem.

CTC EcoPart i600M har en innebygd energieffektiv (A-klassifisert) sirkulasjonspumpe for tilkobling til jord-/bergsløyfen, det vil si den kalde siden. Tilkoblingen kan gjøres valgfritt på høyre side, venstre side eller på baksiden av varmepumpen.

CTC EcoPart i600M har et styringssystem som:

- overvåker alle funksjonene i varmepumpen.
- tillater individuelle innstillinger.
- viser ønskede verdier, for eksempel temperaturer, driftstider, energiforbruk og feilmeldinger.
- på en enkel og strukturert måte forenkler innstillinger og feilsøking.

Takket være lett tilgjengelige strømkomponenter og kjølemodul samt gode feilsøkingsfunksjoner i styringsprogrammet, er CTC EcoPart i600M servicevennlig.

For å forenkle ved installasjon, spesielt når du bytter ut en eksisterende varmepumpe, er produktet utstyrt med en vekselventil og doble turrør for varme og varmtvann.

CTC EcoPart i600M fås i tre versjoner: CTC EcoPart i608M, CTC EcoPart i612M og CTC EcoPart i616M.

Hvis tilbehøret CTC Expansion er installert, kan flere funksjoner defineres. Disse funksjonene er merket med en (*) i denne installasjons- og vedlikeholdsanvisningen.



OBS! I denne installasjonshåndboken finner du informasjon om tekniske data, bruk, installasjon osv. Følg lokale eller nasjonale regler.

1. Viktig å tenke på!

Kontroller spesielt følgende punkter ved leveranse og installasjon:

1.1 Transport

- Transporter varmpumpen til stedet der den skal monteres før du fjerner emballasjen. Håndter den på en av disse måtene:
 - Gaffeltruck
 - Løftestropper rundt pallen. OBS! Kan kun brukes med emballasjen på.
- Varmepumpen skal transporteres og lagres stående.

1.2 Plassering

- Fjern emballasjen. Før montering må du kontrollere at varmpumpen ikke har blitt skadet under transporten. Meld fra om eventuelle transportskader til speditøren.
- Plasser varmpumpen på fast underlag, helst betongfundament. Hvis varmpumpen skal stå på en myk matte, må det settes underlagsplater under føttene.
- Husk at det må være serviceplass på minst 1 meter foran varmpumpen.
- Varmepumpen må ikke senkes under gulvnivå.

1.3 Gjenvinning


- Emballasjen må leveres til resirkulering eller til installatøren for korrekt avhending.
- Når produktet skal kasseres, må det gjøres på riktig måte. Det må transporteres til miljøstasjon eller forhandler som tilbyr denne servicen. Produktet kan ikke kastes som husholdningsavfall. Det er av stor betydning at kjølemediet, kompressoroljen og det elektriske/elektroniske utstyret til produktet kastes på riktig måte, hvis det er aktuelt.


1.4 Etter idriftsetting

- Installatøren forklarer systemets oppbygging og service for gårdeieren.
- Installatøren fyller ut sjekklister med kontaktinformasjon. Kunde og installatør signerer listen, som kunden tar vare på.
- Registrer produktet for garanti og forsikring på nettstedet.
<https://www.ctc-heating.com/customer-service#warranty-registration>

Når du tar kontakt med CTC, må du alltid oppgi:

- Serienummer
- Modell/størrelse
- Feilmeldingen som vises i displayet
- Telefonnummeret ditt

 Informasjon i denne typen rute [i] er til hjelp for at produktet skal fungere optimalt.

 Informasjon i denne typen rute [!] er ekstra viktig for korrekt installasjon og bruk av produktet.

Egen informasjon til senere bruk

Fyll ut opplysningene nedenfor. De kan komme til nytte hvis noe skulle skje.

Produkt:	Serienummer:
Rørinstallasjon utført av:	Navn:
Dato:	Tlf.:
Elinstallasjon utført av:	Navn:
Dato:	Tlf.:

Med forbehold om trykkfeil. Vi forbeholder oss retten til å gjøre konstruksjonsendringer.

2. Sikkerhetsforskrifter



Bryt strømmen med en allpolet bryter før alle inngrep i produktet.



Produktet må kobles til jord.



Produktet er klassifisert som IPX1. Produktet må ikke spyles med vann.



Ved håndtering av produktet med løfteøre eller lignende må du sørge for at løfteanordningen, løfteørene og andre deler er uskadet. Opphold deg aldri under et løftet produkt.



Sett aldri sikkerheten i fare ved å demontere fastskrudde deksler, lokk eller annet.



Inngrep i produktets kjølesystem må kun utføres av autorisert person.



Installasjon og omkobling i produktet skal utføres av autorisert elektriker. All trekking av ledninger skal gjøres i henhold til gjeldende bestemmelser.

Service av produktets elsystem skal utføres av godkjent elektriker i henhold til spesifikke krav i nasjonal standard for elsikkerhet.

Bytte av skadet matekabel må utføres av produsenten eller kvalifisert servicetekniker for å unngå risiko.



Kontroll av sikkerhetsventil:

– Sikkerhetsventil for kjele/system må kontrolleres regelmessig.



Produktet må ikke startes hvis det ikke er vannfylt i samsvar med anvisningene i kapittelet rørinstallasjon.



ADVARSEL: Produktet må ikke startes hvis vannet i varmeren kan være fryst.



Dette produktet kan brukes av barn over 8 år, samt personer med nedsatte fysiske, sensoriske eller mentale evner, manglende erfaring eller kunnskap forutsatt at de er under oppsyn eller har fått instruksjoner om hvordan produktet brukes på en sikker måte og at de har forstått risikoene det medfører. Barn må ikke leke med produktet. Barn må ikke utføre rengjøring og vedlikehold hvis de ikke er under oppsikt.



Hvis denne anvisningen ikke følges ved installasjon, drift og vedlikehold, er Enertechs forpliktelser iht. gjeldende garantibestemmelser ikke bindende.

3. Husets varmeinnstilling

Husets varmekurve

Varmekurven er en sentral del av produktets styring da det er denne innstillingen som forteller styringssystemet hvor stort temperaturbehov boligen har ved ulike utetemperaturer. Det er viktig at varmekurven blir riktig innjustert for at du skal få så god funksjon og økonomi som mulig.

Én bolig trenger 30 °C på radiatorene når det er 0 °C ute, en annen trenger 40 °C. Forskjellen mellom ulike boliger skyldes blant annet radiatorenes areal, antall radiatorer og hvor godt isolert huset er.

Justering av varmekurven

I menyen «Varmekurve» under «Inst. Varmesystem» kan man i grafen finjustere varmekurvens verdier for turledningstemperatur basert på utetemperaturen, samt stille inn verdier for kurvehelning og kurvejustering for varmesystemet.

Se avsnittet «Varmekurve» i kapittelet «Innstillinger/ varmesystem» for detaljert informasjon.

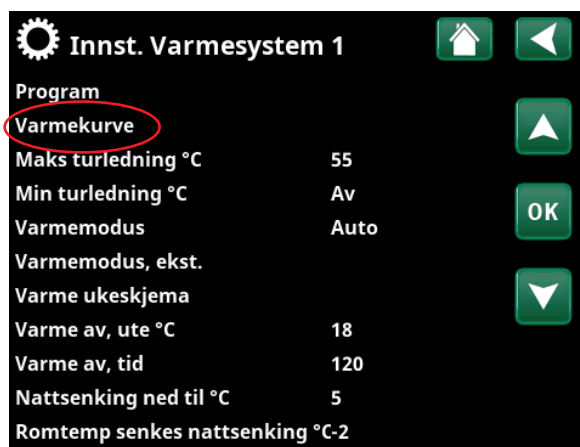
Be installatøren hjelpe deg å stille inn disse verdiene.

Innjusteringen av varmekurven er svært viktig og kan i enkelte tilfeller dessverre ta noen uker. Den beste måten er å velge drift uten romfølere den første tiden. Systemet arbeider da kun etter utetemperaturen og husets varmekurve.

Under innjusteringsperioden er det viktig at:

- Nattsenkingsfunksjonen ikke er valgt.
- Alle termostatventiler på radiatorene er helt åpne. (Dette for å finne den laveste kurven for den beste varmepumpeøkonomien)
- Utetemperaturen ikke er høyere enn +5 °C.
- Radiatorsystemet fungerer og er riktig innjustert mellom ulike sløyfer.

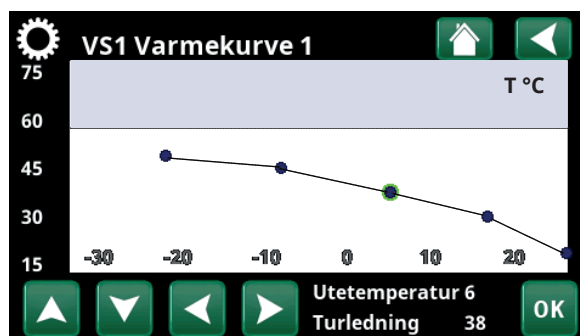
Se avsnittet «Varmekurve» i kapittelet «Innstillinger/varmesystem» for mer informasjon om hvordan varmekurven stilles inn.



Del av meny «Avansert/Innstillinger/Varmesystem/Varmesystem 1».



Meny «Avansert/Innstillinger/Varmesystem/Varmesystem 1». Aktiv kurve: #1.



Meny «Avansert/Innstillinger/Varmesystem/Varmesystem 1/ Varmekurve/Finjustering»..

Egnede grunnverdier

Under installasjonen kan du sjelden gjøre en nøyaktig innstilling av varmekurven direkte. Da kan verdiene nedenfor være et godt utgangspunkt. Radiatorer med små varmeavgivende flater krever høyere turtemperatur. Under «Avansert/Innstillinger/Radiatorsystem» kan du stille inn helningen (varmekurvens helning) for varmesystemet.

Anbefalte verdier er:

Kun gulvvarme:	Helning 35
Lavtemperatursystem: (velisolerte hus)	Helning 40
Normaltemperatursystem: (fabrikkinnstilling)	Helning 50
Høytemperatursystem: (eldre hus, små radiatorer, dårlig isolert)	Helning 60

Innjustering av varmekurven

Metoden nedenfor kan brukes til å justere inn riktig varmekurve.

Innjustering hvis det er for **kaldt** inne:

- Hvis utetemperaturen er **lavere** enn null grader:
Øk verdien ved Helning et par grader.
Vent deretter et døgn ved behov for ytterligere justering.
- Hvis utetemperaturen er **høyere** enn null grader:
Øk verdien ved Justering et par grader.
Vent deretter et døgn ved behov for ytterligere justering.

Innjustering hvis det er for **varmt** inne:

- Hvis utetemperaturen er **lavere** enn null grader:
Reduser verdien ved Helning et par grader.
Vent deretter et døgn ved behov for ytterligere justering.
- Hvis utetemperaturen er **høyere** enn null grader:
Reduser verdien ved Justering et par grader.
Vent deretter et døgn ved behov for ytterligere justering.



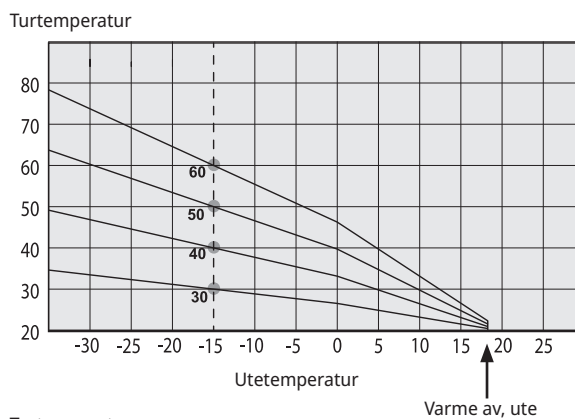
Innstilt varmekurve prioriteres alltid. Romføleren kan bare til en viss grad øke eller redusere varmen utover den innstilte varmekurven. Ved drift uten romføler er det den valgte varmekurven som bestemmer temperaturen ut til radiatorene.

Eksempel på varmekurver

I diagrammene nedenfor ser du hvordan varmekurven endres ved ulike innstillinger av helningen. Kurvens helning beskriver radiatorenes temperaturbehov ved ulike utetemperaturer.

Helning

Verdien på helningen som stilles inn, er turtemperaturen når utetemperaturen er -15°C .

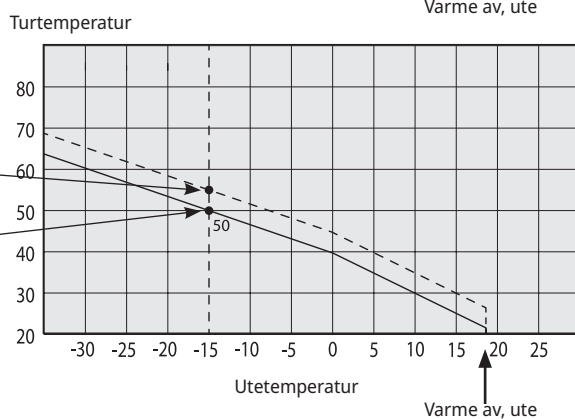


Justering

Kurven kan parallellforskyves (justeres) ønsket antall grader for å tilpasses ulike systemer/hus.

Helning 50°C
Justering $+5^{\circ}\text{C}$

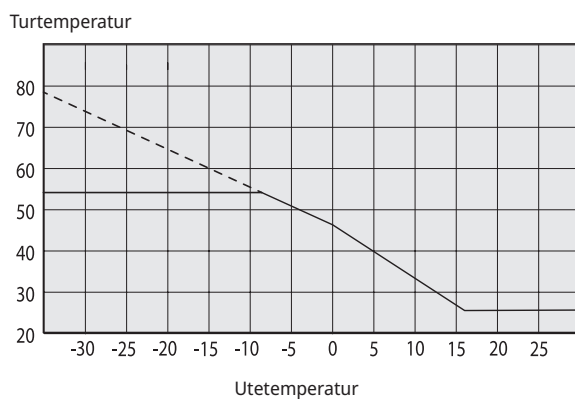
Helning 50°C
Justering 0°C



Et eksempel

Helning 60°C
Justering 0°C

I dette eksemplet er maks. utgående turtemperatur stilt inn på 55°C .
Minste tillatte tur er 27°C . (f.eks. sommerkjellervarme eller gulvsløyfer i baderom).



For lavt innstilte verdier kan gjøre at ønsket romtemperatur ikke oppnås. Du må da justere varmekurven etter behov iht. ovennevnte.

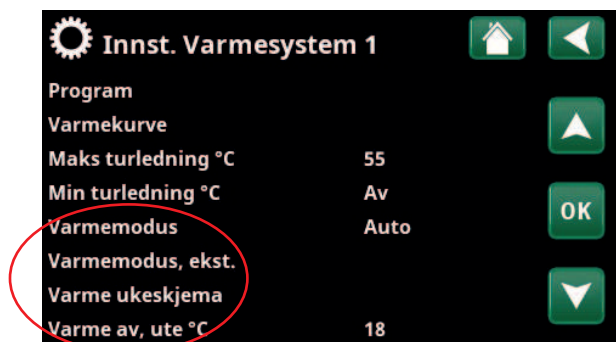
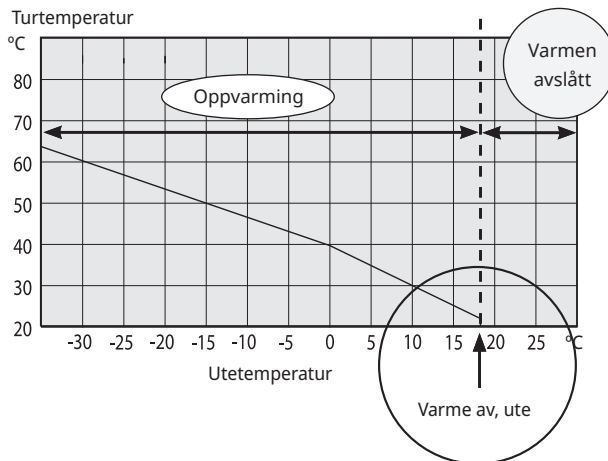
Sommersesong

Alle boliger har egenoppvarming (lamper, komfyr, personvarme osv.) som gjør at varmen kan slås av ved en lavere utetemperatur enn ønsket romtemperatur. Jo bedre isolert huset er, desto tidligere kan varmen fra varmepumpen slås av.

Eksemplet viser produktets grunninnstilling på 18 °C, verdien "**Varme av, ute**" kan endres i menyen «Avansert/Innstillinger/Varmesystem».

I systemer med radiatorpumpe innebærer avslått varme at radiatorpumpen stoppes. Varmen startes automatisk når det igjen trengs varme.

Se kapittelet «Innstillinger/varmesystem» for informasjon om innstilling av oppvarmingsmodus.



Del av meny «Avansert/Innstillinger/Varmesystem/Varmesystem 1».

4. Sjekkliste

Sjekklisten skal alltid fylles ut av installatøren

- Ved eventuell service kan det bli spurt etter dette dokumentet
- Installasjonen skal alltid følge anvisningene i installasjons- og vedlikeholdsanvisningen.
- Installasjonen skal alltid utføres fagmessig

Etter installasjonen skal anlegget besiktiges, og funksjonen skal kontrolleres iht. punktene nedenfor:

Rørinstallasjon

- Varmepumpen påfylt, plassert og innjustert på fagmessig måte iht. anvisningen
- Varmepumpen plassert slik at service er mulig
- Lade-/radiatorpumpens (avhengig av systemtype) kapasitet for nødvendig sirkulasjon
- Åpne radiatorventiler (avhengig av systemtype) og andre berørte ventiler
- Tetthetstest
- Lufting av systemet
- Kontroller funksjoner for nødvendige sikkerhetsventiler
- Nødvendige spillrør til gulvbrønn montert (avhengig av systemtype)

Elinstallasjon

- Arbeidsbryter
- Riktig strammet kabeltrekking
- Nødvendige følere montert
- Tilbehør

Informasjon til kunde (tilpasses aktuell installasjon)

- Oppstart sammen med kunde/installatør
- Menyer/styring for valgt system
- Installasjons- og vedlikeholdsanvisning overlevert til kunde
- Kontroll og påfylling, varmesystem
- Inntrimmingsinformasjon
- Alarminformasjon
- Funksjonstest av monterte sikkerhetsventiler
- Gå gjennom garantibestemmelser med kunde
- Installasjonsbevis registrert på ctc.no (ctc-heating.com)
- Informasjon om fremgangsmåte ved feilmelding.

Dato/kunde

Dato/installatør

5. Tekniske data

Elektriske data		EP i608M	EP i612M	EP i616M
CTC nr.		588601001	588601002	588601003
Eldata		400V, 3N~, 50Hz		
Merkeeffekt ekskl. elkolbe	kW	3.1	5.34	7.0
Merkeeffekt	kW	10.5	15.7	17.1
Merkestrøm kjølemodul	A	4.82	8.9	11.7
Merkestrøm	A	15.2	22.7	24.7
Maks. elkolbeeffekt ved gruppesikring 10 / 13 / 16 / 20 / 25 A	kW	2.1 / 2.1 / 5.8 / 5.8 / 5.8	0.3 / 0.9 / 2.1 / 7.2 / 9	- / 0.3 / 0.9 / 2.1 / 9
Sikring maks.	A	16	25	25
Total maks. belastning relékort	A	10		
Maks. belastning reléutgang	A	4		
Maks. startstrøm	A	2.3	2.3	1.8
Effektområde elkolbe (min-maks)	kW	0.3-5.8	0.3-9.0	0.3-9.0
Kapslinggrad (IP)		IP X1		
HP Keymark Certificate		012-C700085	012-C700087	012-C700088

***Merk!** Legg merke til maksimal gruppesikringsstørrelse for produktet.

Driftsdata varmepumpe		EP i608M	EP i612M	EP i616M
Avgitt effekt ¹⁾	@B0/W35 B5/W35 B10/W35 kW	6.08 7.10 8.10		10.52 12.26 13.95
Tilført effekt ¹⁾	@B0/W35 B5/W35 B10/W35 kW	1.27 1.26 1.26		2.34 2.42 2.56
COP ¹⁾	@B0/W35 B5/W35 B10/W35 -	4.78 5.62 6.45		4.50 5.07 5.46

¹⁾ EN14511:2018, nominell verdi.

Varmebærersystem		EP i608M	EP i612M	EP i616M
Maks. temperatur (TS)	°C	100		
Maks. driftstemperatur kondensator	°C	65		
Flow qw min. B0/W35, Δt = 15K @max rps	l/s	0.12	0.20	0.27
Flow qw nom. B0/W35, Δt = 5K	l/s	0.29	0.26	0.52
Maks ekstern tilgjengelig trykkhøyde, nom flow	kPa	47	52	58
Trykkfall varmebærer		Se diagram i kapitlet "Rørinstallasjon".		

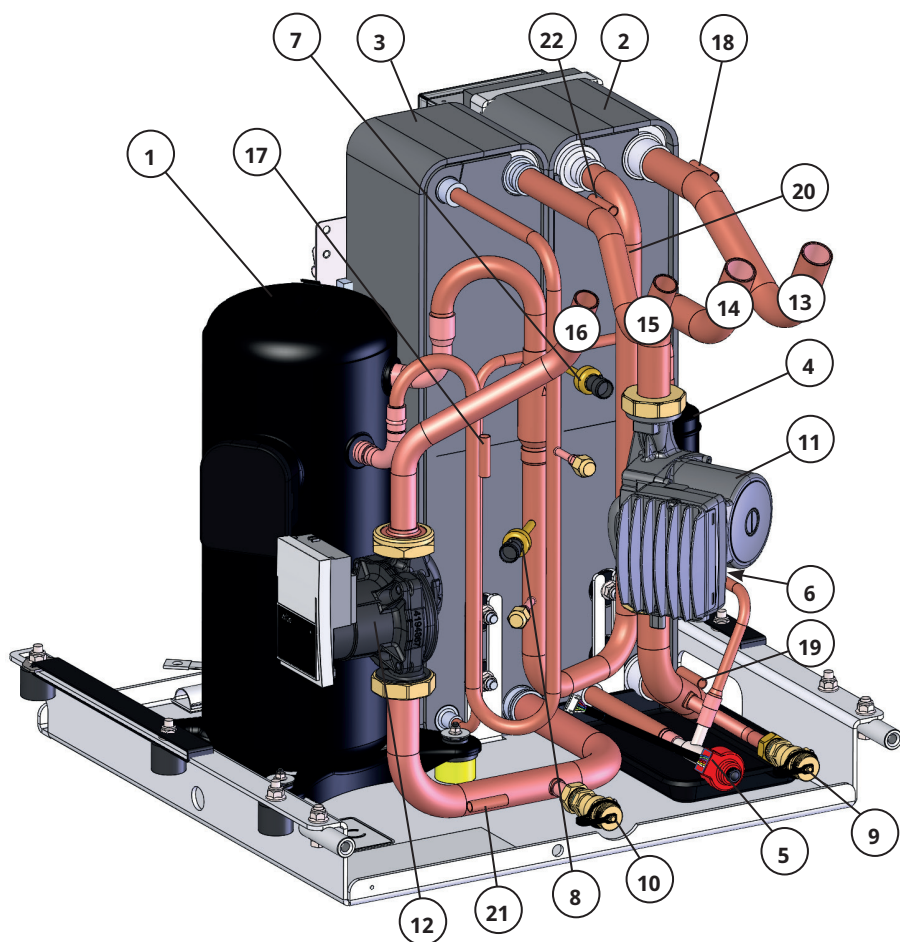
Kuldebærersystem		EP i608M	EP i612M	EP i616M
Væskevolum (V)	l	4.1		
Kuldebærersystem min./maks. temp (TS)	°C	-5 / +20		
Kuldebærersystem min./maks. trykk (PS)	bar	0.2/3.0		
Flow qc minimum B0/W35, $\Delta t = 6K$	l/s	0.205	0.27	0.42
Flow qc nominell B0/W35, $\Delta t = 3K$	l/s	0.39	0.32	0.58
Pumpekapasitet		Se diagram i kapitlet "Rørinstallasjon".		
Ekstern tilgjengelig pumpetrykk ved nominell sirkulasjon	kPa	113	113	116

Rørtilkoblinger		EP i600M
Kuldebærer utv. diam. Cu-rør (fleksibel slange)	mm	28
Varmebærer utv. diam. Cu-rør	mm	28
Varmtvannstilkobling utv. diam	mm	28
Kaldtvannstilkobling utv. diam	mm	28

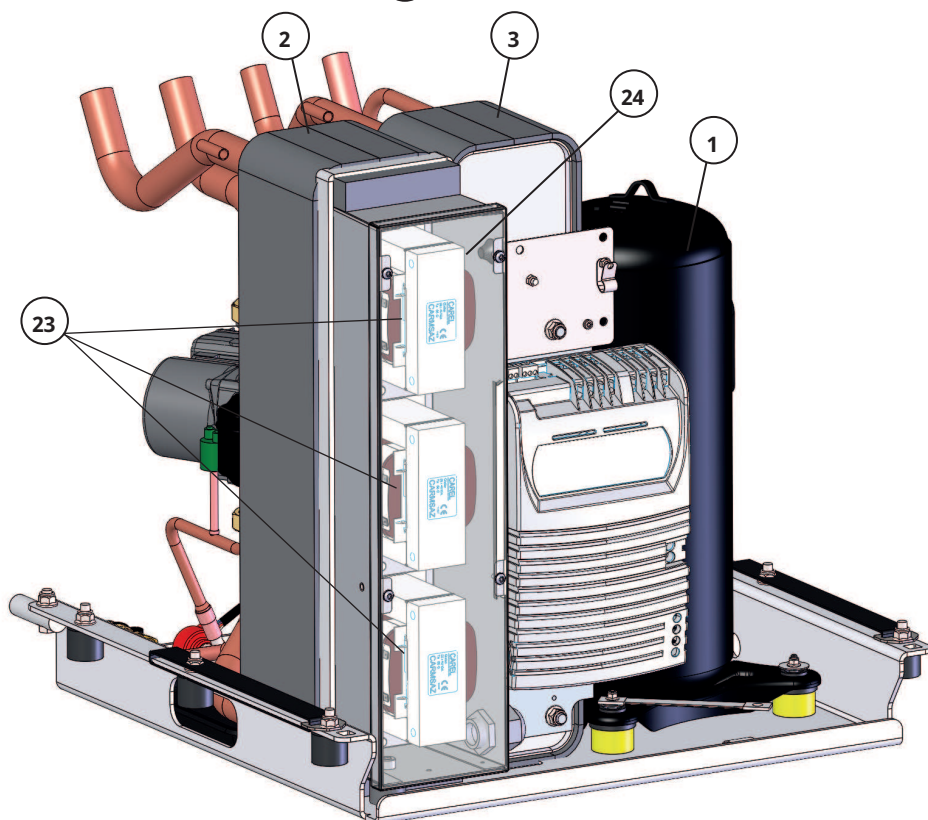
Øvrige data		EP i608M	EP i612M	EP i616M
Kuldemediemengde (R407C, Fluoriserende drivhusgasser GWP 1774)	kg	2.4	2.4	2.2
CO ₂ ekvivalent	ton	4.258	4.258	3.903
Bryteverdi pressostat HT	MPa	3.1		
Vekt med / uten emballasje	kg	230 / 207	230 / 207	233 / 210
Mål (dybde x bredde x høyde)	mm	673 x 596 x 1632		
Nødvendig reisehøyde	mm	1700		
Lydeffekt (L_{WA}) iht. EN 12102 ved B0, W35/55	dB(A)	34 / 34	39 / 41	42 / 42
Lydtrykk (L_{PA}) 1m B0/W35 (EN ISO 11203)	dB(A)	29	34	37

Produktene krever ingen årlig kontroll når det gjelder lekkasjekontroll av kjølemediet.

5.1 Komponentplassering, kjølemodul

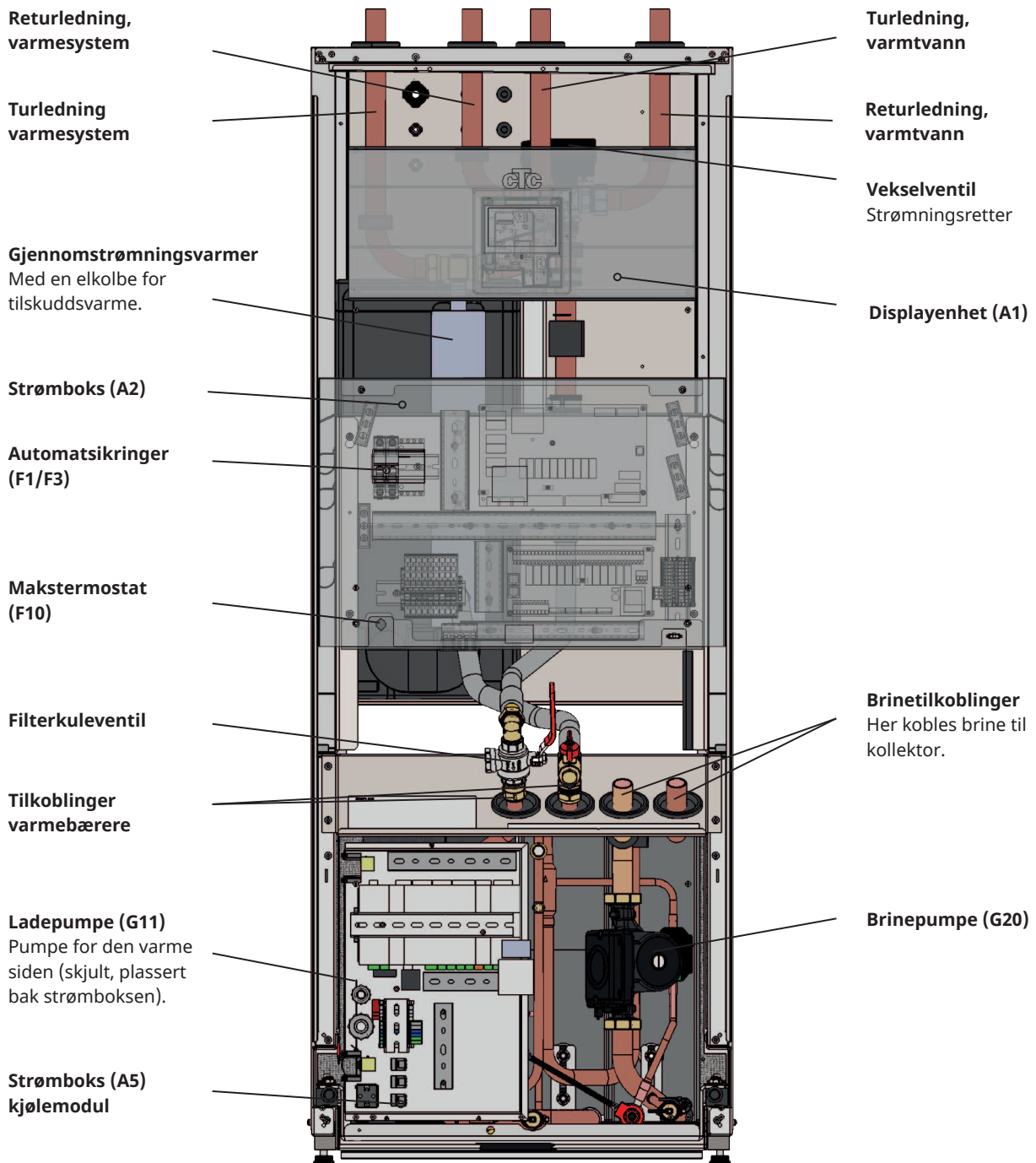


1. Kompressor
2. Fordamper
3. Kondensator
4. Tørkefilter
5. Ekspansjonsventil
6. Pressostat høytrykk
7. Høytrykksføler
8. Lavtrykksføler
9. Avtappingsventil kald side/brine
10. Avtappingsventil varm side/vann
11. Brinepumpe
12. Ladepumpe
13. Brine inn Ø28 mm (fra berg)
14. Brine ut Ø28 mm (til berg)
15. Varmebærer ut (turledning) Ø22
16. Varmebærer inn (returledning) Ø22
17. Hetgassføler
18. Brineføler inn
19. Brineføler ut
20. Sugegassføler
21. Føler VP Inn
22. Føler VP Ut
23. AC-choker (x 3)
24. Føler temp AC-chokes

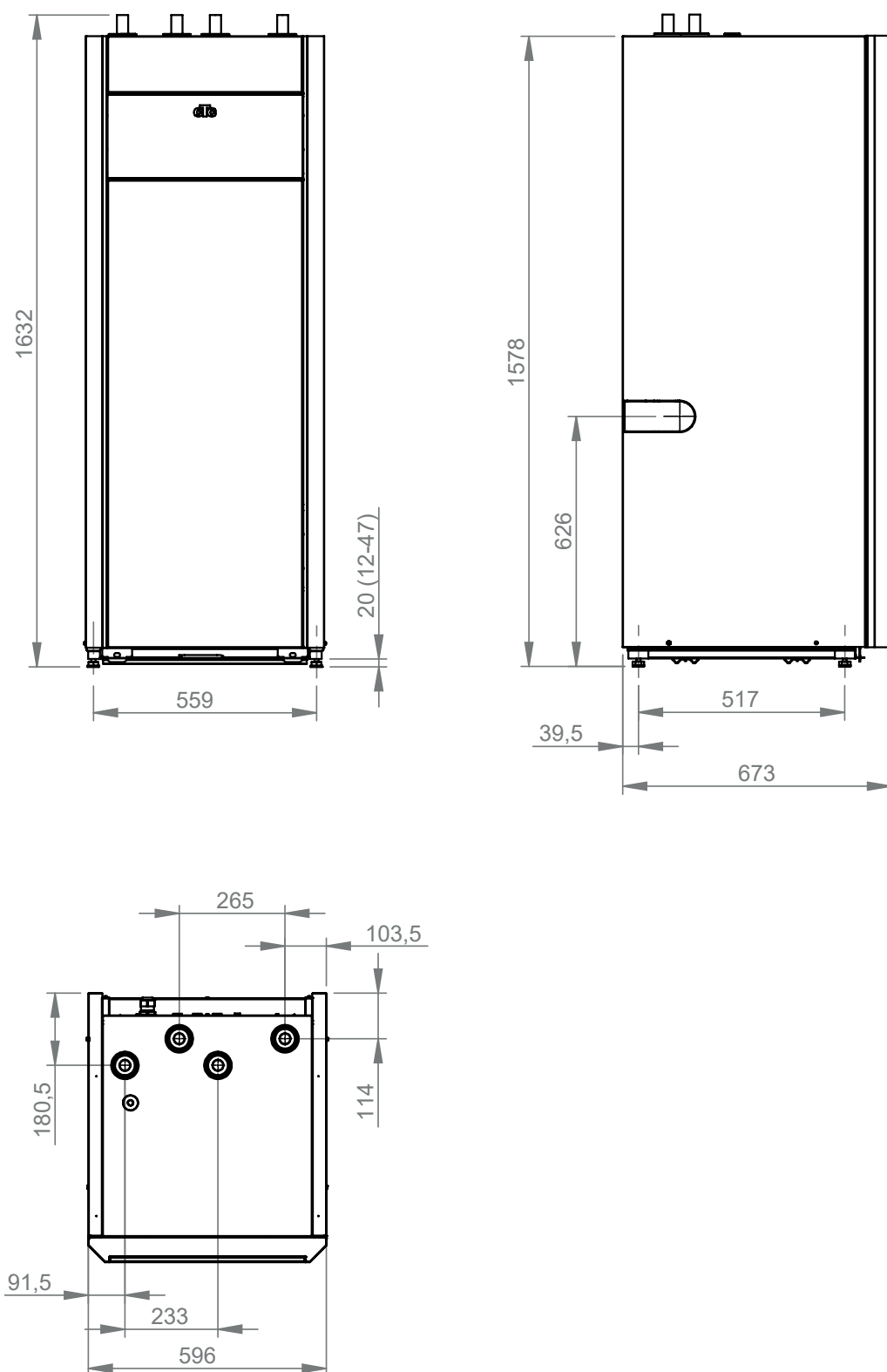


6. Konstruksjon

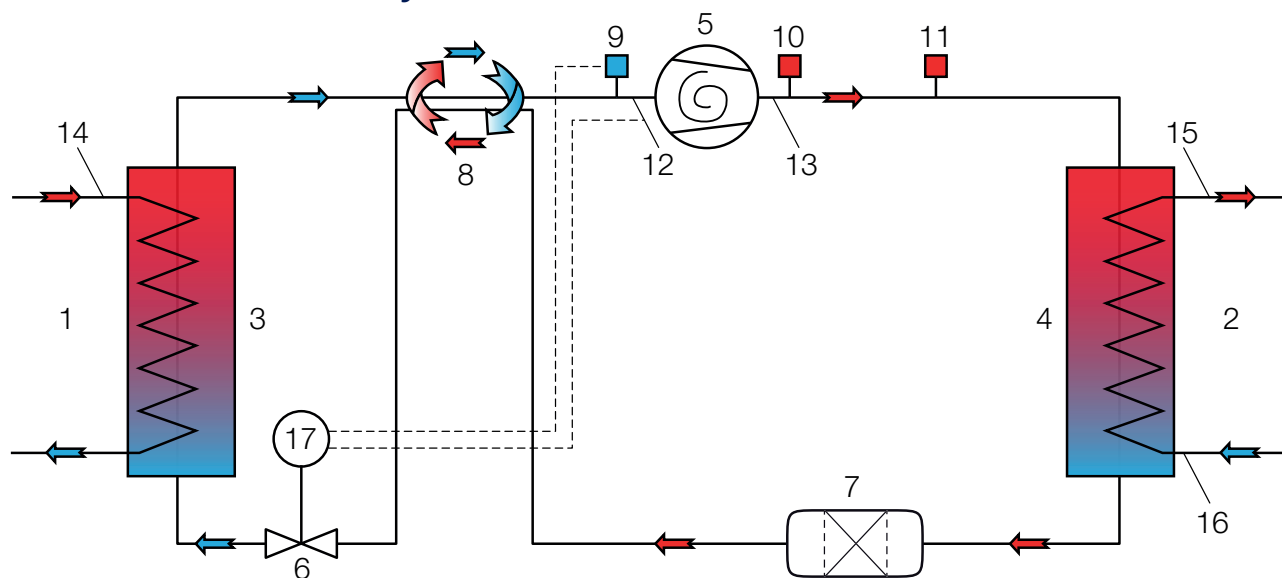
Bildet nedenfor viser varmepumpens prinsipielle oppbygging.



6.1 Målinformasjon



6.2 Kuldemediumsystem



- | | | |
|------------------------------------|-------------------------|-------------------------------|
| 1. Brine (varmekilde) | 7. Tørkefilter | 13. Temp hetgass |
| 2. Vann | 8. Kuldemedieeksler | 14. Temp brine |
| 3. Fordamper | 9. Lavtrykksføler | 15. Temp vann ut |
| 4. Kondensator | 10. Høytrykksføler | 16. Temp vann inn |
| 5. Kompressor | 11. Høytrykkspressostat | 17. Styring ekspansjonsventil |
| 6. Ekspansjonsventil (elektronisk) | 12. Temp sugegass | |

6.3 Leveringsomfang

- 2 x vinkelkobling 28x28
- Romføler
- Uteføler
- 3 x 22k føler, 5 m
- Ethernet-kabel, 1 m
- RJ45-kontakt
- Ferrit 25 MHz 141 Ω
- Nivåkar, brine**
- Sikkerhetsventil 1/2" 3 bar, brinesystem
- Støttehylser, 4 stk.
- Påfyllingssett brine G25**
- Påfyllingssett brine G32*
- Kantlist
- Manometer
- Samlingsrør 921-20
- Sikkerhetsventil 2,5 bar utv. varmesystem
- 2 x håndtak
- Rør brine kort
- Rør brine lang

* Gjelder CTC EcoPart i616M

** Gjelder CTC EcoPart i608M og CTC EcoPart i612M

7. Rørinstallasjon

Installasjonen skal utføres i henhold til gjeldende normer. Produktet skal kobles til ekspansjonskar i åpent eller lukket system. **Husk å spyle rent varmesystemet før tilkobling.** Utfør alle installasjonsinnstillinger som beskrevet i kapittelet «Førstegangs start».

7.1 Demontering av front

For å justere fortrykk i ekspansjonskar samt kontrollere rørkoblinger før første start må fronten demonteres.

1. Fjern magnetlisten.
2. Løsne de to skruene som fester fronten til taket.
- 3,4. Fell ut og løft bort fronten. Sett den til side.

OBS! Husk at kabelen til displayet i fronten er følsom for påvirkning.

7.2 Rørtilkoblinger varmebærerside

Gjør rørtrekkingen slik at det ikke finnes andre høyere punkter der luften kan samle seg og hindre sirkulasjon. Hvis dette likevel må gjøres, må du utstyre dette høyere punktet med automatavlufter.

7.2.1 Påfyllingsventil, varmesystem

Monter påfyllingsventilen mellom tappekaldtvannstilkoblingen og varmesystemets returledning.

7.2.2 Tilbakeslagsventil

Monter tilbakeslagsventil på innkommende tappekaldtvannstilkobling.

7.2.3 Avstengingsventiler

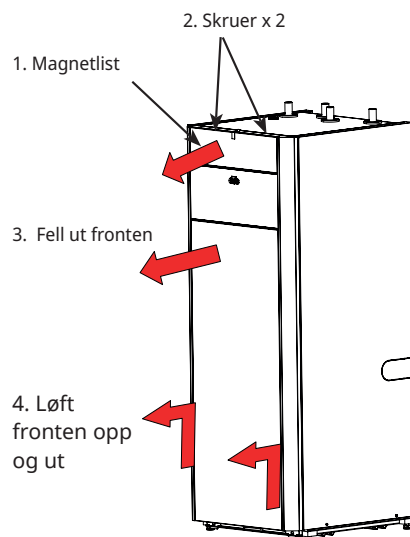
Det er viktig å montere avstengingsventil på turledningen.

7.2.4 Sikkerhetsventil

Varmepumpens sikkerhetsventil (2,5 bar) for varmesystemet må monteres i samsvar med gjeldende regler. Avløp kobles til gulvsluk, enten direkte eller via trakt dersom avstanden overstiger to meter. Avløpet skal ha fall mot sluk, installeres frostfritt og være åpent/trykkløst.

7.2.5 Manometer systemtrykk

Monter manometeret på ekspansjonskaret eller på varmesystemets returledning.



! OBS! Det er viktig at det monteres avstengingsventiler både på turlledning og returledning.

! OBS! Det må monteres avløp til sluk!

7.2.6 Tilkobling av ekspansjonskar (tilbehør)

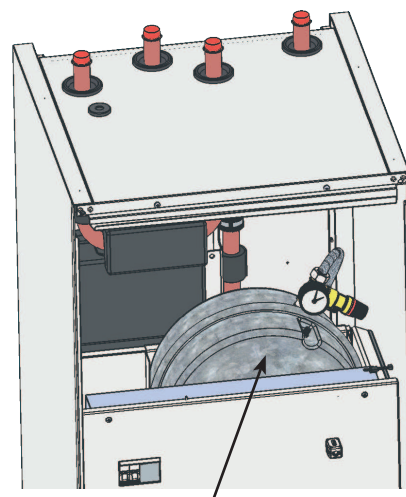
Varmepumpen er klargjort for montering av et 18-liters lukket ekspansjonskar.

Monter ekspansjonskaret

1. Fest den medfølgende konsollen i den bakre platen på det indre stativet. Trykk ned konsollen slik at den festes i stativet.
2. Før ekspansjonskaret ned i konsollen, slik at karetets tilkobling frigjøres for tilkobling til ekspansjonsslangen. For tilkobling av ekspansjonsslangen i produktet skal konusproppen fjernes fra T-koblingen på returledningen.
3. Plasser festeputen mellom ekspansjonskaret og strømboksen.

Hvis du bruker et åpent system, må avstanden mellom ekspansjonskar og den høyestliggende radiatoren ikke være mindre enn 2,5 meter for å unngå luft i systemet.

Hvis varmepumpen kobles til sammen med en annen varmekilde, for eksempel eksisterende kjele, må anleggene ha separate ekspansjonskar.



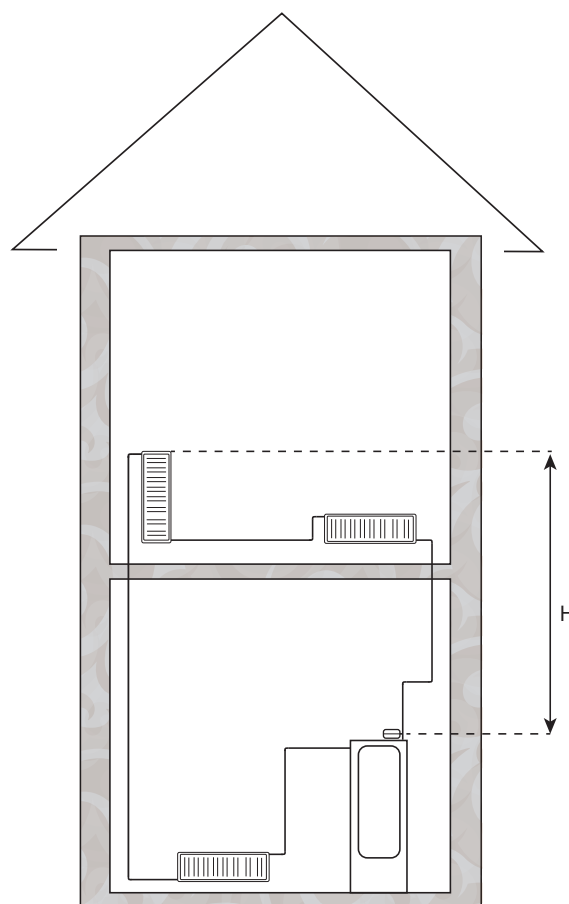
Ekspansjonskar med montert manometer.

7.2.7 Ekspansjonskarets fortrykk

Fortrykket i ekspansjonskaret dimensjoneres etter høyden (H) mellom den høyest plasserte radiatoren og ekspansjonskaret. Fortrykket må kontrolleres/justeres før systemet fylles med vann. Systemtrykket skal stilles 0,3 bar høyere enn fortrykket i ekspansjonskaret. Et fortrykk med 1,0 bar (10 mvp) innebærer for eksempel at høydeforskjellen maksimalt kan være 10 m.

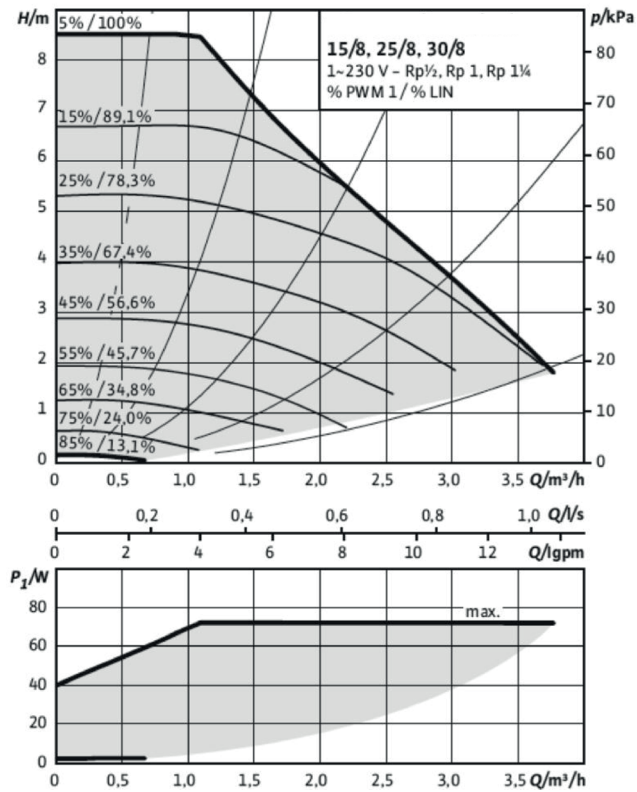
Maksimal høyde (H) (m)	Fortrykk (bar)	Systemtrykk (bar)	Maksimalt volum i varmesystemet (ekskl. produkt) (L)
5	0,5	0,8	568
10	1,0	1,3	426
15	1,5	1,8	284

Tabellen forutsetter installasjon av ekspansjonskaret som inngår i tilbehørssettet for varmepumpen.

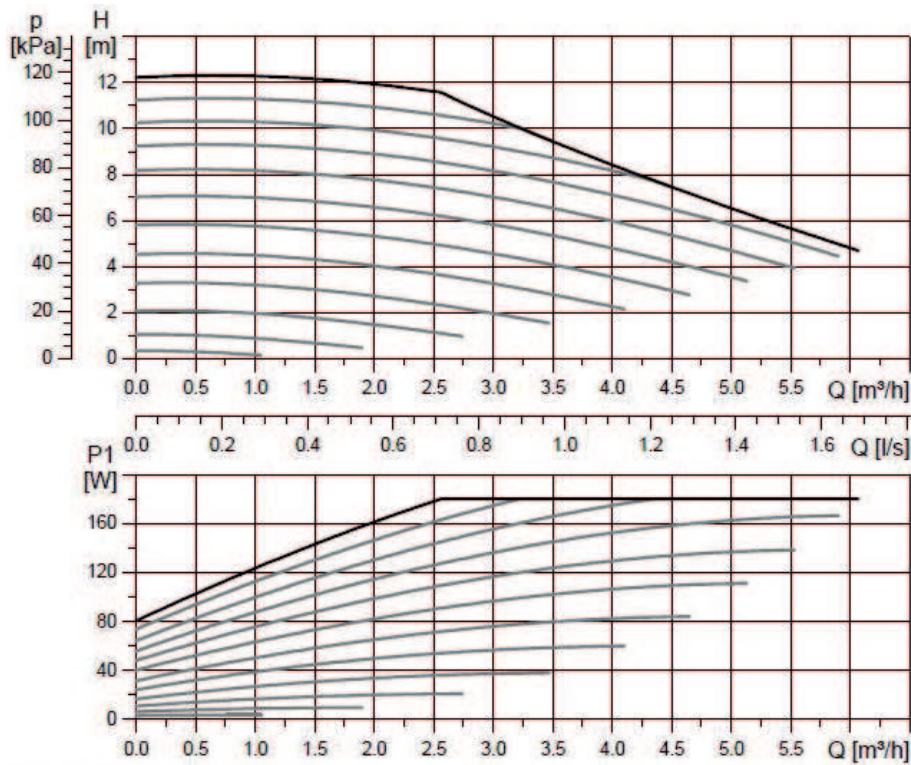


7.2.8 Diagram, sirkulasjonspumper (ladepumper) (G11)

CTC EcoPart i608/612M

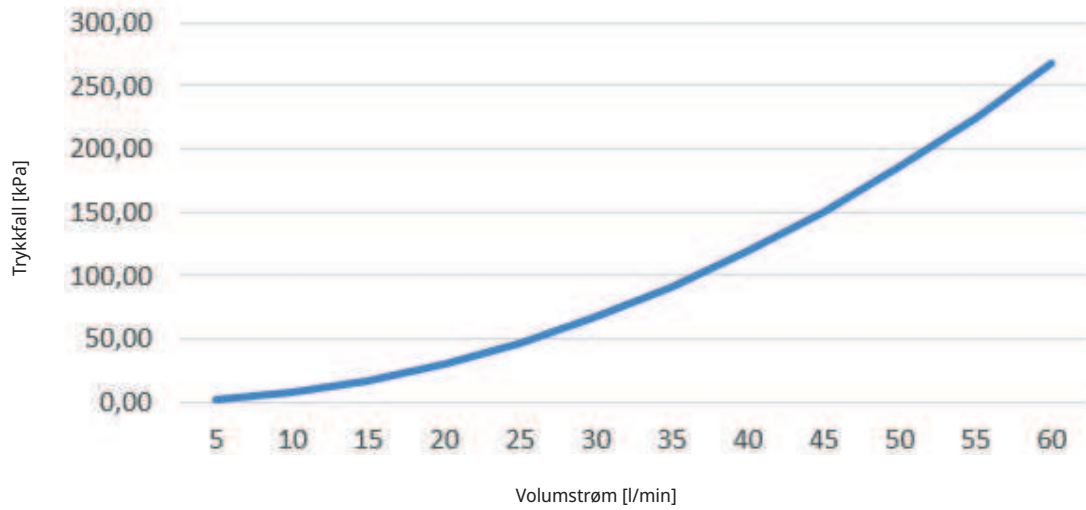


CTC EcoPart i616M

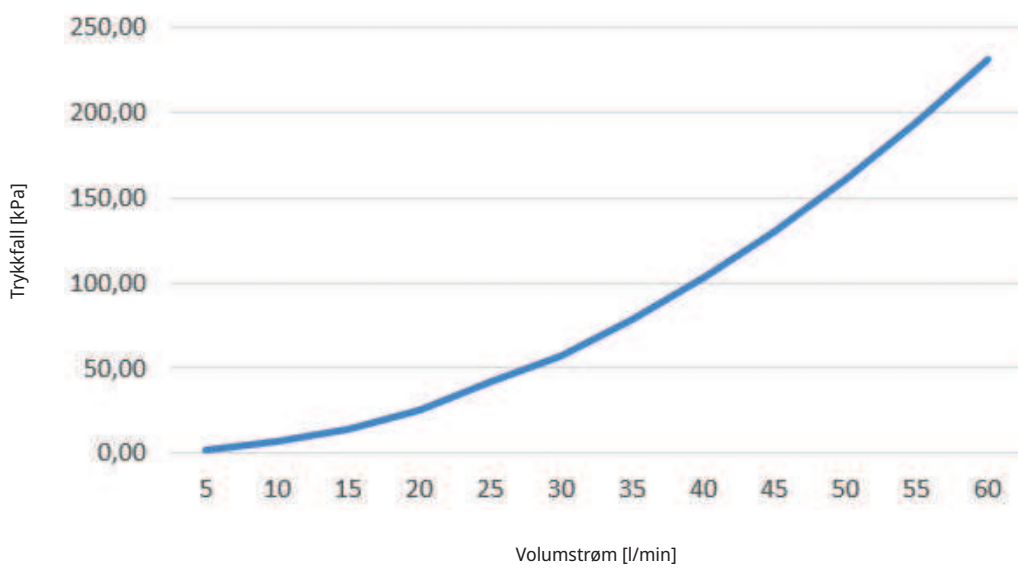


7.2.9 Trykkfallsdiagram - varm side

CTC EcoPart i608M / EcoPart i612M



CTC EcoPart i616M



8. Tilkobling av kuldebærersystem

Montering og tilkobling av kuldebærersystemet (brinesystemet), det vil si kollektor til berg eller jord, skal utføres av kvalifisert fagmann og i henhold til gjeldende bestemmelser.

Påse at det ikke kommer skitt i kollektorslangene. De må rensyles før tilkoblingen. La alltid dekkpluggene være på under arbeidet.

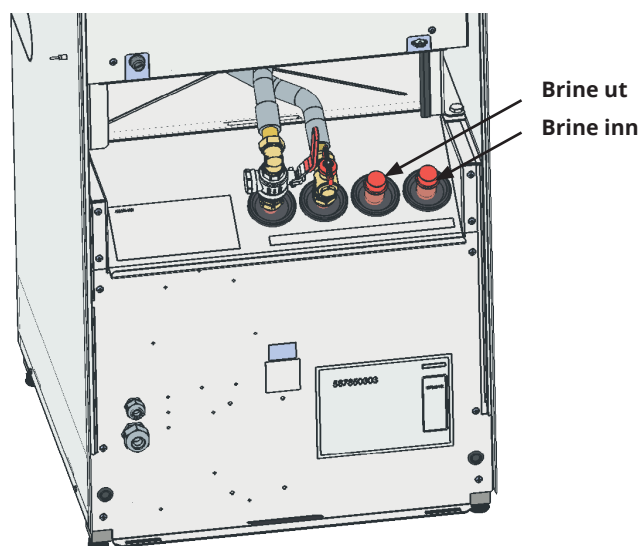
Temperaturen i kuldebærersystemet kan være lavere enn 0 °C. Derfor er det viktig at det ikke brukes vannbaserte smøremidler og lignende under installasjonen. Det er også viktig at alle deler kondensisolerer for å unngå isdannelse.

8.1 Tilkoblinger

Brinesystemet kan kobles til på høyre side, venstre side eller på baksiden av varmepumpen. Klipp bort dekkplaten på den siden brinekoblingen skal kobles til. Utfør montering på følgende måte:

1. Den medfølgende beskyttelseslisten plasseres rundt kanten på hullet i isolasjonsplaten for å beskytte brinerørene. Tilpass ved behov lengden på listen slik at den passer i hullet.
2. Monter vedlagte klemringskoblinger på kjølemodulens tilkoblingsrør. For å gjøre monteringen enklere, kan brinepumpens øvre tilkobling løsnes og vrís ved behov.
3. Før brinerørene gjennom hullene i sideplaten/bakplaten, og koble dem til klemringskoblingene. Påse at isolasjonen dekker alle deler av koblingen for å unngå at det danner seg is og kondens.
4. Deretter installeres kollektorsystemet som beskrevet i avsnittet «Prinsippskisse, kuldebærer».

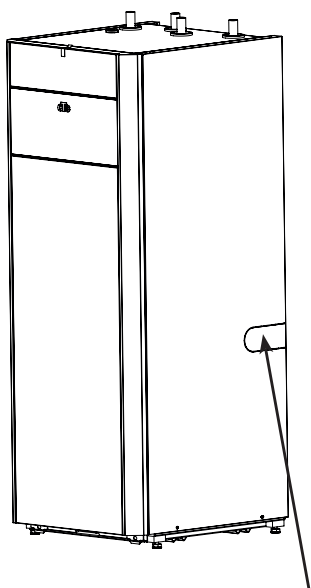
Se kapittelet «Målopplysninger» for mål og dimensjoner. Rørdimensjonen mellom varmepumpen og kollektorsløyfen skal ikke være mindre enn Ø28 mm.



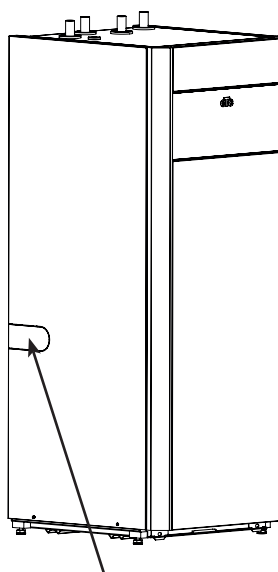
8.1.1 Tilkoblingsalternativ

Montering på venstre eller høyre side

1. Åpne frontpanelet; se kapittelet «Rørinstallasjon».
2. Før inn rørene «brine ut» og «brine inn» i gjennomføringshull fra siden.
3. Dra ut rørene forfra samtidig som de føres inn fra siden.
4. Monter brinerørene på kjølemodulen.



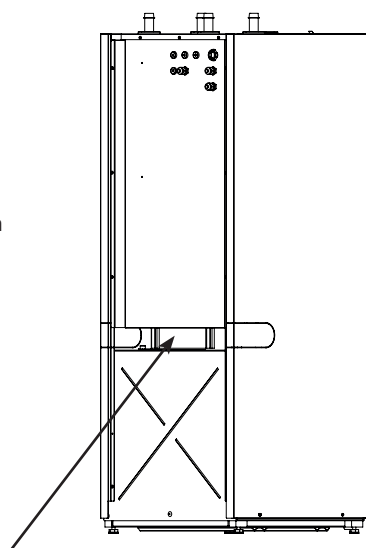
Tilkobling høyre side



Tilkobling venstre side

Montering på bakside (rørene kommer ovenfra)

1. Åpne frontpanelet; se kapittelet «Rørinstallasjon».
2. Før inn rørene «brine ut» og «brine inn» i gjennomføringshull på baksiden.
3. Dra ut rørene forfra samtidig som de føres inn bakfra.
4. Monter brinerørene på kjølemodulen. Det kortere røret må kappes og kobles til rør fra kjølemodulen.



Tilkobling bakside

8.1.2 Ventiler

Monter ventiler som vist i prinsippskissen på neste side. For å forenkle service på kjøledelen skal det monteres avstengingsventiler både på inngående og utgående tilkoblinger. Monter ventiler med avstikk slik at du senere kan fylle og lufte kollektorsløyfen.

8.1.3 Kondensisasjon

Alle ledninger i brinesystemet må kondensisolerer for å unngå kraftig isdannelse og kondensdrypp.

8.1.4 Påfylling og lufting

Kollektorsløyfen må ikke inneholde luft. Selv små luftmengder kan påvirke varmepumpens funksjon negativt.

Bland vann og kjølevæske i en åpen beholder. Koble slangene til avstengingsventilene (98a og 98b) iht. figuren. OBS! Slangenes diameter må være minst $\frac{3}{4}$ ". Koble til en ekstern sterk pumpe (100) for fylling og lufting. Åpne ventilene (98a og 98b) slik at brinevæsken tar veien gjennom blandingsbeholderen (101). Sørg også for at ventil (98d) er åpen.

Hvis varmepumpen er koblet til strøm, startes brinepumpen (102) slik:

- Gå til menyen «Avansert/Service/Funksjonstest».
- Gå ned til «Test Varmepumpe/VP Brinepumpe», og aktiver denne. Brinepumpen går til den stoppes manuelt.

La brinevæsken sirkulere i systemet i lengre tid til det er helt fritt for luft. Det kan nemlig være igjen luftansamlinger selv om det ikke følger luft med i væsken som kommer ut.

Luft nivåbeholderen (96) ved å løsne proppen på nivåbeholderens overside.

Steng ventilen (98a) mens påfyllingspumpen fortsatt er i gang. Påfyllingspumpen (100) trykksetter nå systemet. Steng også ventilen (98b), og slå av påfyllingspumpen.

Hvis nivået er for lavt i nivåbeholderen, stenger du ventilen (98c) og (98d). Skru av proppen, og fyll beholderen til ca. 2/3. Skru på proppen igjen, og åpne ventilen (98c) og (98d).

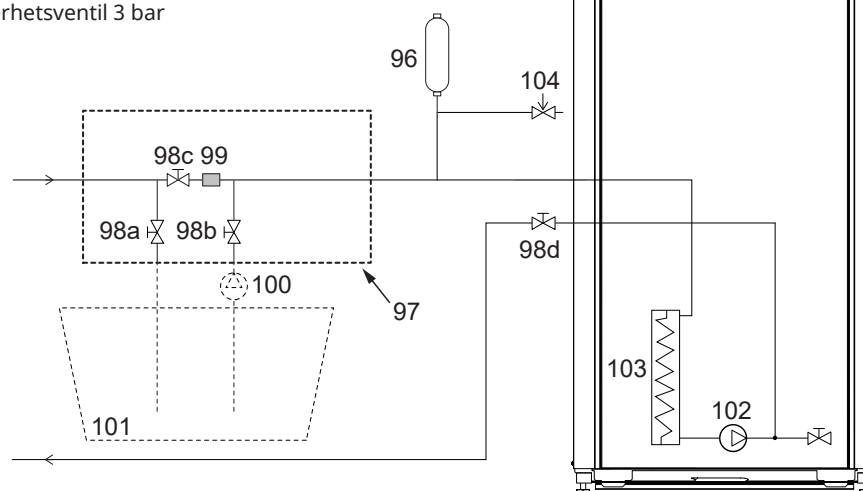
8.1.5 Trykk/nivåvakt

I enkelte tilfeller kreves en ekstra beskyttelse av tettheten på kuldebærersiden på grunn av lokale forutsetninger eller bestemmelser. Det er for eksempel et krav i enkelte kommuner der installasjonen skjer innenfor et drikkevannsområde. Ved lekkasje stoppes kompressoren og brinepumpen, med påfølgende «Flow/nivåvakt»-alarm i displayet. Se kapittelet «Elinstallasjon» for tilkobling.

● **Bruk funksjonen «Brinepumpe på i 10 dager» for å lufte systemet grundig.**

8.2 Prinsippskisse kuldebærer

- 96 Nivåbeholder/ekspansjonskar
- 97 Påfyllingskobling
- 98 Avstengingsventiler
- 99 Filter
- 100 Ytre påfyllingspumpe
- 101 Blandekar
- 102 Brinepumpe
- 103 Fordamper
- 104 Sikkerhetsventil 3 bar



Figuren viser den prinsipielle tilkoblingen av brinesystemet. Påfyllingsutstyret er de stiplede delene. OBS! Det skal være luftemulighet på kollektorrørene der det kan oppstå luftlommer. Kontroller alltid filteret (99) i forbindelse med fylling og lufting av brinesystemet.

8.2.1 Etterkontroll av brinesystemet

Etter noen dager må du kontrollere væsknivået i beholderen. Etterfyll ved behov. Steng ventil (98c) ved påfylling.

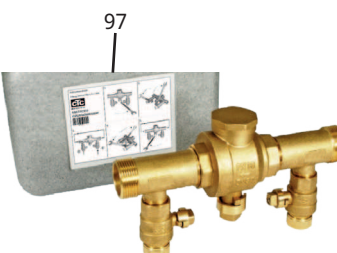
8.2.2 Nivåkar/ekspansjonskar (96)

Nivåkaret skal monteres på inngående ledning fra berget eller jorden og på systemets høyeste punkt. Vær klar over at beholderen kan avgi kondensvann. Monter sikkerhetsventilen (104) i samsvar med prinsippskissen, og sett en egnet propp på beholderens overside.

Hvis beholderen ikke kan monteres på det høyeste punktet, kan du montere et lukket ekspansjonskar.

8.2.3 Påfyllingskobling med smussfilter

Påfyllingskobling for påfylling, fortynning og filtrering av brinevæske. Piler på ventilhuset viser sirkulasjonsretning. Ved rengjøring av filteret må du stenge ventilen (98c). Skru av filterlokket, spyl rent filteret. Ved montering må tappen i filteret føres inn i riktig hull i filterhuset. Fyll på litt brinevæske ved behov før du monterer lokket. Etter en kortere tids drift bør filteret kontrolleres og rengjøres.



! Blandekar og pumpe må være solide.

8.2.4 Brinevæske

Brinevæsken sirkulerer i et lukket system. Væsken består av vann og kjølevæske. Etanolsprit anbefales, f.eks. Svedol eller Brineol. Sprit blandes inn til et %-innhold litt lavere enn 30 %, noe som innebærer brannrisikoklasse 2 b og et frysepunkt på ca. $-15\text{ }^{\circ}\text{C}$.

Regn med at det går med ca. 1 liter ferdigblandet brinevæske per meter kollektorslange, det vil si ca. 0,3 liter kjølevæske per meter slange, ved en (utvendig) slangediameter på 40 mm.


8.2.5 Luftlommer


For å unngå luftlommer må du sørge for at kollektorslangene er konstant stigende mot varmepumpen. Hvis det ikke går, må det finnes luftemulighet på de høye punktene. Påfyllingspumpen klarer som regel mindre lokale høydeavvik.


8.2.6 Kontroll av brinedifferanse

Når varmepumpen er i gang, kontrolleres det regelmessig at temperaturforskjellen mellom inngående og utgående brinetemperatur ikke er for stor. Hvis differansen er stor, kan det noen ganger skyldes luft i systemet eller tett filter. I så fall avgir varmepumpen en alarm om dette.

Fabrikkinnstillingen for alarm er $7\text{ }^{\circ}\text{C}$, men $9\text{ }^{\circ}\text{C}$ tillates de første 72 timene kompressoren er i drift da mikrobobler i systemet kan redusere sirkulasjonen av brinevæske.

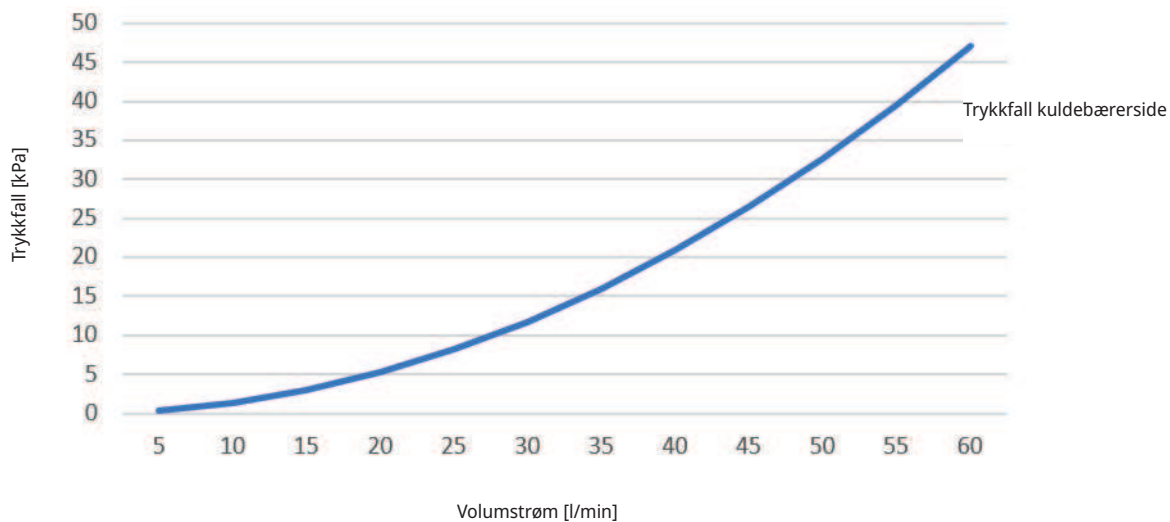
 Kontroller smussfilteret når luftingen er avsluttet.

 Væsken må være ordentlig blandet før varmepumpen kjøres i gang.

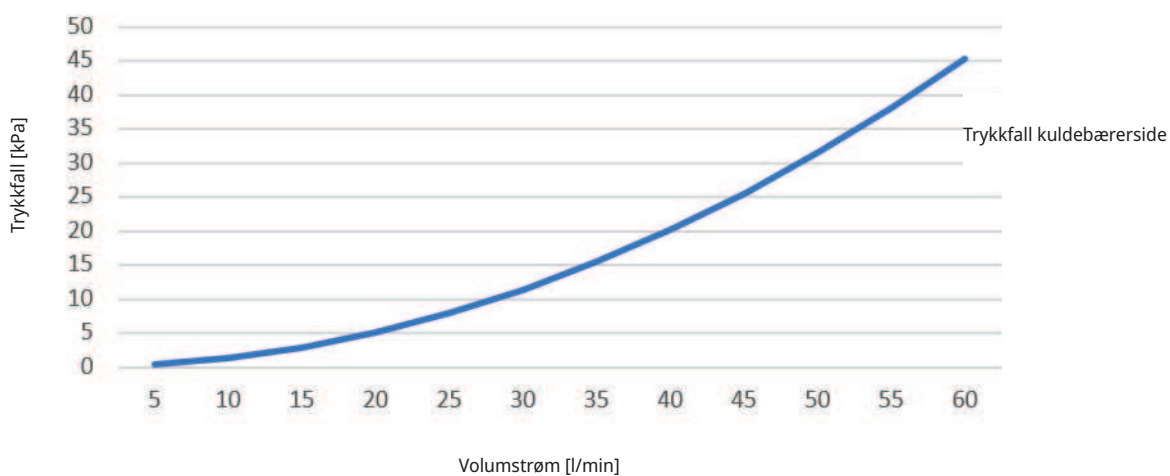
 Kontroller brinesystemets smussfilter etter noen dagers drift.

8.2.7 Trykkfallsdiagram - kald side

CTC EcoPart i608M



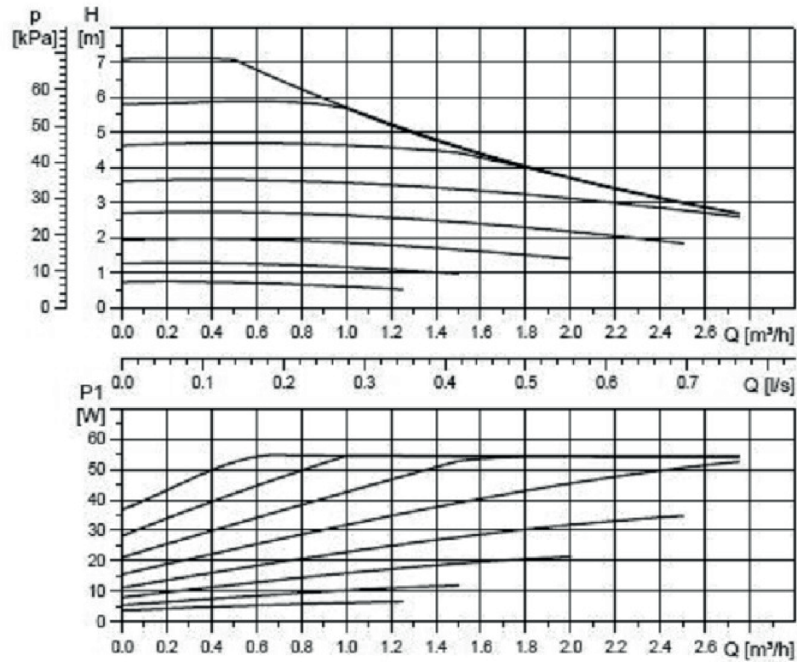
CTC EcoPart EcoPart i612M / i616M



8.2.8 Kuldebærerpumpe (G20)

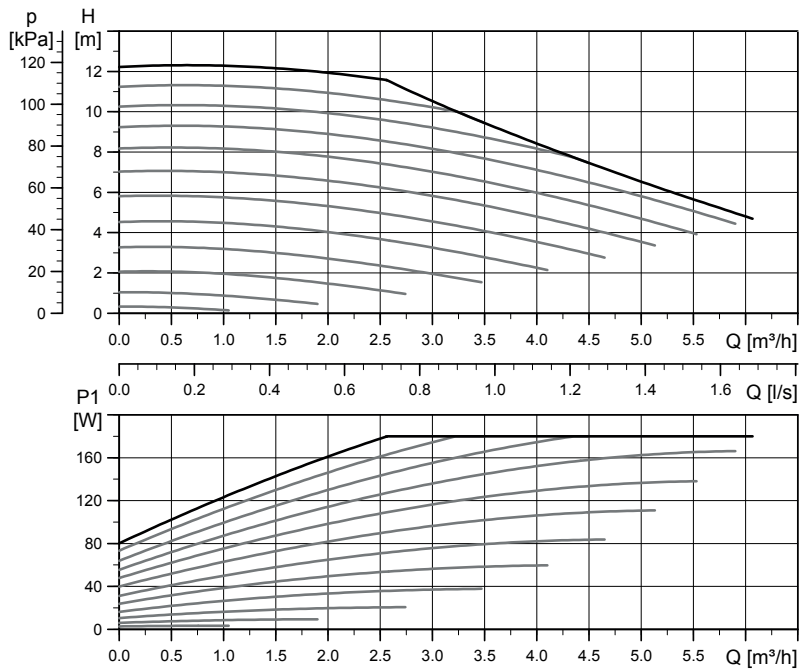
CTC EcoPart i608M

25-70 180 PWM, 1x230V, 50/60 Hz



CTC EcoPart i612M / EcoPart i616M

25-125 180 PWM, 1x230V, 50/60 Hz



9. Einstallasjon



Installasjon og omkobling i varmepumpen skal utføres av autorisert elektriker. All trekking av ledninger skal gjøres iht. gjeldende bestemmelser. Før frontpanelet åpnes eller andre spenningsførende deler gjøres tilgjengelige, skal spenningen til varmepumpen brytes.



Det må være igjen 0,5 m av matekabelen og alle følerkabler i produktet for å kunne skifte ut gjennomstrømningsvarmer.

9.1 Einstallasjon 400V 3N~

CTC EcoPart i600M skal kobles til 400 V 3N~ 50 Hz og jord.

Den 2,5 meter lange matekabelen er ferdig koblet i varmepumpen og føres ut på venstre bakside. Strekkavlaster og matekabel kan også flyttes til taket. Fjern da gummigjennomføringen som sitter der ved levering.

Påse at det er igjen 0,5 m kabel i produktet for eventuell utskifting av gjennomstrømningsvarmer. Dette gjelder også for følerkabler.

9.1.1 Allpolet sikkerhetsbryter

Installasjonen skal foregå av en allpolet arbeidsbryter iht. overspenningskategori III, som sikrer frakobling fra alle elektriske strømkilder.

EcoPart i600M skal styres med en egen jordfeilbryter med forsinket utkobling.

9.1.2 Maks.termostat

Hvis produktet har blitt oppbevart på et ekstremt kaldt sted, kan sikkerhetstermostaten (F10) ha løst ut. Den tilbakestilles ved å trykke inn knappen på elskapet bak fronten. Kontroller alltid at maks.termostaten ikke er utløst ved installasjon.

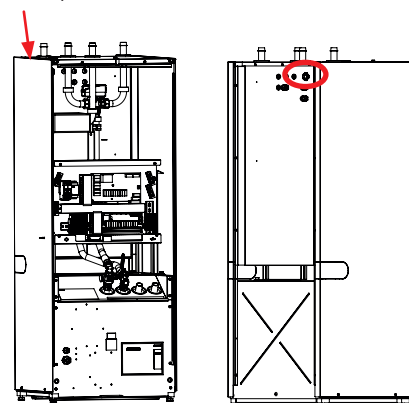
9.1.3 Alarmutgang

CTC EcoPart i600M er utstyrt med en potensialfri alarmutgang som aktiveres hvis det er en aktiv alarm i varmepumpen. Denne utgangen kan kobles til maksimal last på 1 A 250 V AC. En ekstern avsikring bør også brukes. For tilkobling av denne utgangen må det brukes kabel som er godkjent for 230 V AC, uavhengig av hvilken last som kobles til. Se kapittelet «Koblingsskjema» for informasjon om tilkobling.

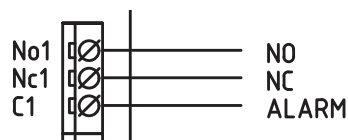
Tilbehør Ekspansjonskort (A3)*

For enkelte systemalternativer må produktet suppleres med et Ekspansjonskort (A3) (CTC Expansion).

Matekabel (venstre bakside).



Symbol for maks.termostat.



Alarmutgang, detaljbilde fra koblingsskjema.

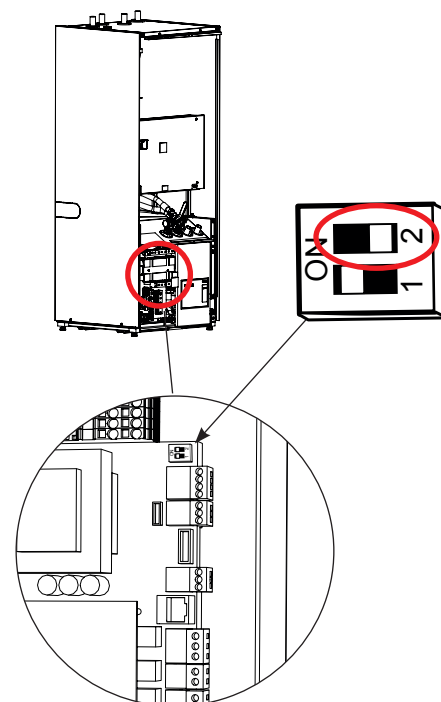
10. Kommunikasjon

Seriekobling av varmepumper

Ved tilkobling av flere varmepumper må varmepumpene gis riktig betegnelse. Alle varmepumper er fra fabrikk adressert til VP1. Kapittelet «Definere og adressere varmepumper ved seriekobling» viser hvordan adressering av varmepumper (VP2-) fra den styrende enheten VP1 (CTC EcoPart i600M) skjer.

Ved leveranse fra fabrikk er dip-switch 2 innstilt på ON for alle varmepumper. Ved seriekobling av varmepumper skal det sikres at dip-switch 2 på den siste varmepumpen i serien er innstilt på ON (terminert modus), mens dip-switch 2 i øvrige varmepumper skal være innstilt på OFF. Skjermen i kommunikasjonskabelen skal kobles til jord på varmepumpen som termineres.

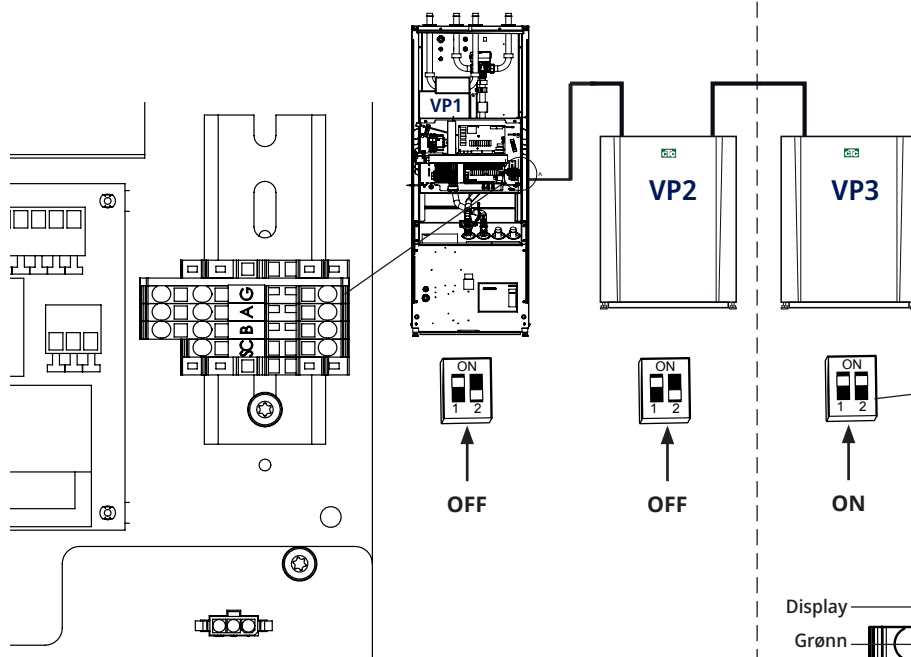
Bøylen som sitter mellom styreskinnens posisjon Sc og PE på sterkstrømsskinnen, skal fjernes og byttes ut av skjermingen som viderekobles til neste varmepumpe (styreskinneposisjon Sc). Dette skal gjøres på alle varmepumper, bortsett fra den siste i seriekoblingen.



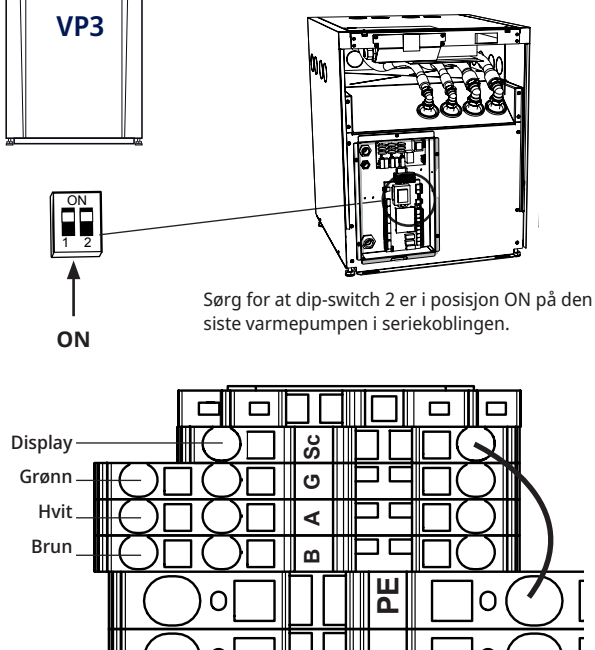
Innstilling dip-switch 2 (OFF), kjølemodul CTC EcoPart i600M, ved seriekobling av varmepumper.

Den siste varmepumpen i seriekoblingen skal stilles inn på ON.

Varmepumper i seriekobling



Den siste varmepumpen i seriekoblingen



Sørg for at dip-switch 2 er i posisjon ON på den siste varmepumpen i seriekoblingen.

Bøylen (PE-Sc) skal ikke fjernes.

10.1 Definere og adressere varmepumper ved seriekobling

Dette eksempelet viser innstillingene som skal gjøres når det styrende produktet CTC EcoPart i600M (VP1) seriekobles med to andre varmepumper (VP2 og VP3). Opptil 10 varmepumper kan seriekobles.

10.1.1 Definere VP2 og VP3

Definer varmepumpene i det styrende produktets display i menyen* «Avansert/Definer system/Varmepumpe».

Sett varmepumpene som anlegget omfatter, i modus «På».

10.1.2 Adressere VP2 og VP3

Deretter skal varmepumpe 2 endre adresse fra VP1 til VP2.

I dette eksempelet har vi forutsatt at alle varmepumper heter VP1, som de gjør fra fabrikk.

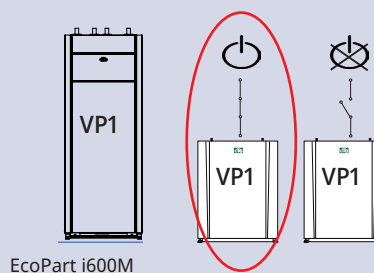
*For detaljert informasjon om alle menyene i styringssystemet, se kapittelet «Detaljbeskrivelse menyer».



Eksempel på anlegg med tre varmepumper.

1. Strømsett varmepumpen som skal nummereres som varmepumpe 2 (VP2).

Vent i ca. 2 minutter.



2. Gå til menyen «Avansert/Service/Angi adresse».

Marker «Aktuell adresse», trykk på «OK» og «pil opp» slik at «VP1» vises. Trykk på «OK».

Hvis varmepumpen har fått et annet tall tidligere, velges denne betegnelsen.

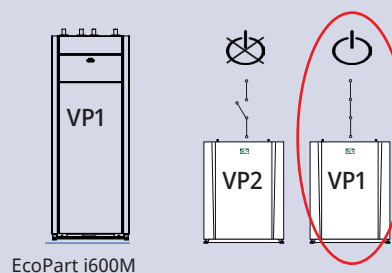
Marker «Ny adresse», trykk på «OK» og «pil opp» slik at «VP2» vises. Trykk på «OK» for å angi den nye adressen.

Varmepumpen er nå nummerert som VP2.



3. Strømsett varmepumpen som skal nummereres som varmepumpe 3 (VP3).

Vent i ca. 2 minutter.



4. Marker «Aktuell adresse», trykk på «OK» og «pil opp» slik at «VP1» vises. Trykk på «OK».

Hvis varmepumpen har fått et annet tall tidligere, velges denne betegnelsen.

Marker «Ny adresse», trykk på «OK» og «pil opp» slik at «VP3» vises. Trykk på «OK» for å angi den nye adressen.

Varmepumpen er nå nummerert som VP3.

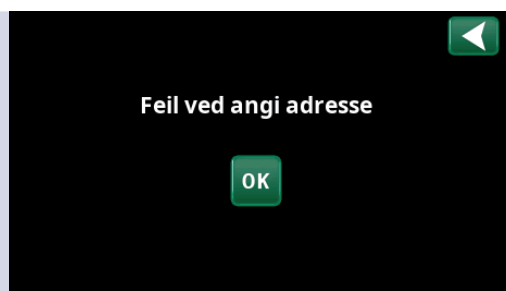


10.1.3 Feil under angivelse av adresse

Hvis dette displaybildet vises under adresseringen, kan det skyldes at feil aktuell adresse er angitt.

Hvis angivelse av adresse mislykkes, blir de siste varmepumpeadressene stående.

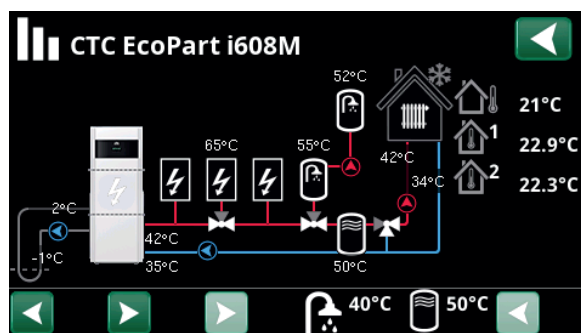
Prøv igjen med en ny aktuell adresse.



10.1.4 Funksjonstest varmepumper

Når varmepumpene har fått nytt nummer, vises de i menyen «Driftsinfo/Status varmepumpe» som du får opp ved å trykke på varmepumpesymbolet i menyen «Driftsinfo».

Test at den aktuelle varmepumpen starter. I menyen «Avansert/Service/Funksjonstest/Varmepumpe» kan du teste kompressor, brinepumpe/vifte og ladepumpe.

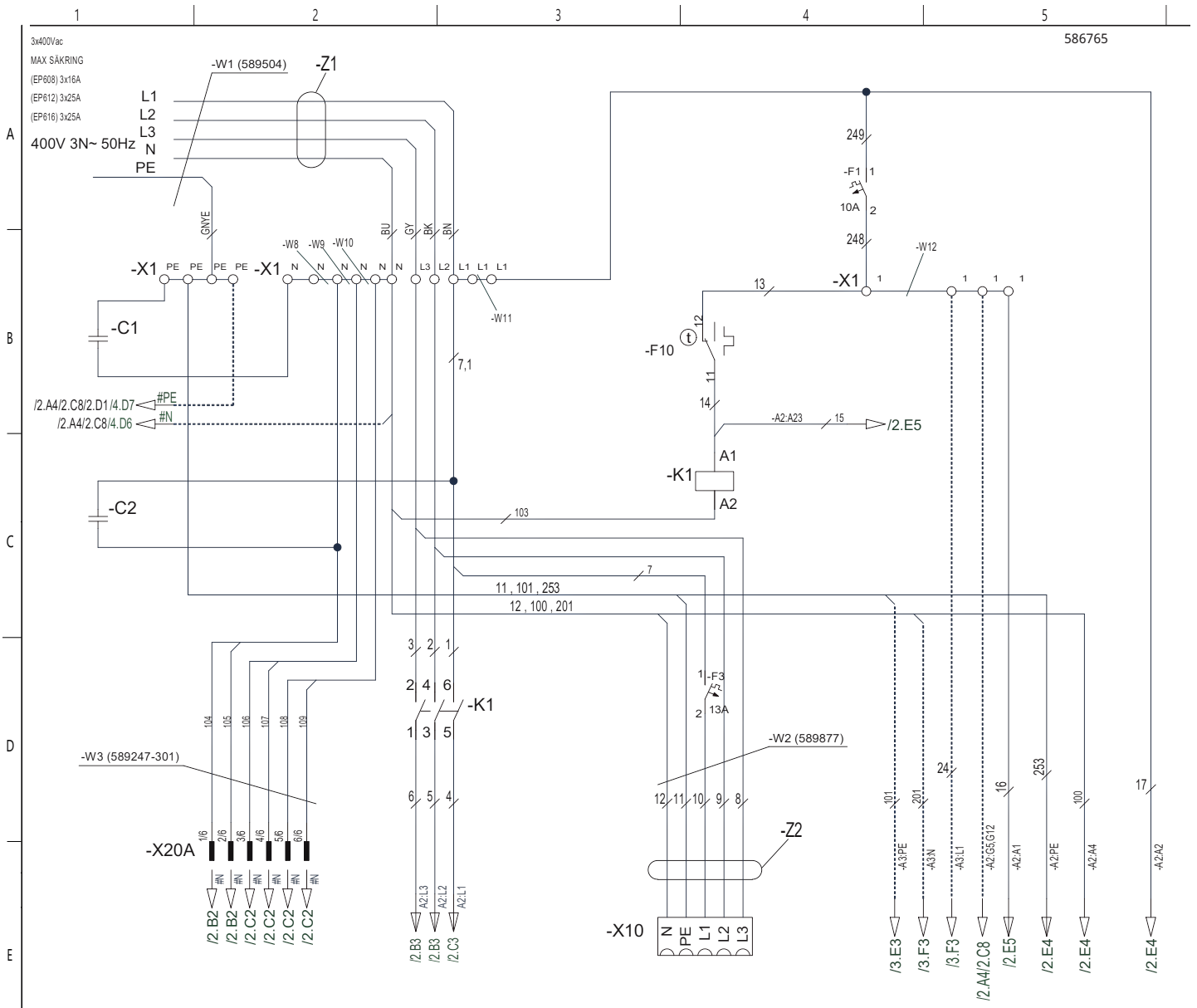


11.2 Tilkoblingstabell elkomponenter, Kjølemodul

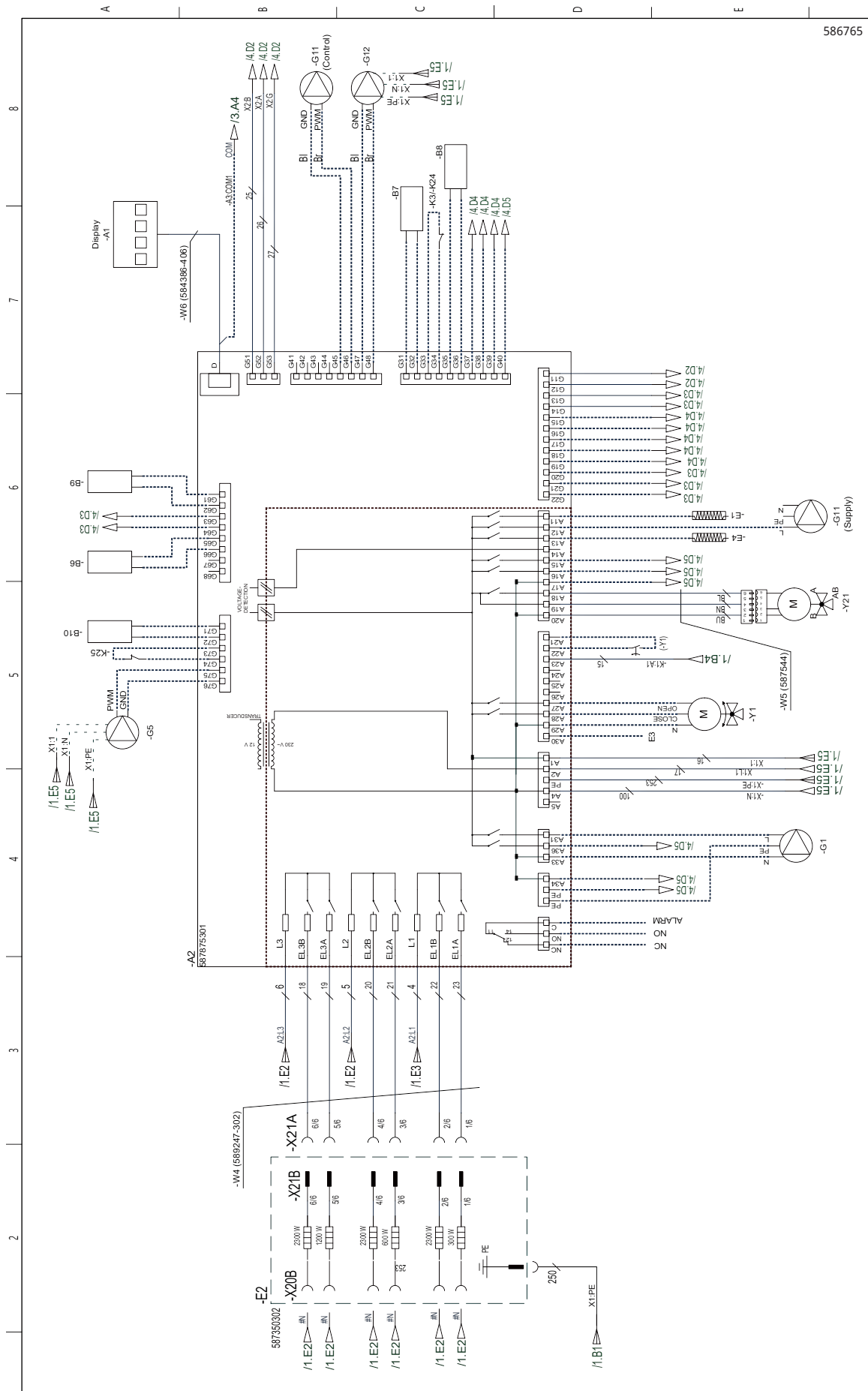
Denne tabellen angir tilkoblinger på VP-styrekort A5 (i kjølemodul), se koblingsskjema.

Tilkobling	Betegnelse	Option	Kort	Terminalblokk	Kabel
A2	Relé/hovedkort		A5 A5 A5	RT-/TX- RT+/TX+ GND	1 (X12) 2 (X12) 3 (X12)
B21	Temperaturføler varm gass		A5 A5	J4:U7 GND	
B22	Temperaturføler sugegass		A5 A5	J5:U8 GND	
B23	Føler, Brine inn		A5 A5	J2:U2 GND	
B24	Føler, Brine ut		A5 A5	J2:U1 GND	
B27	Føler, VP inn		A5 A5	J3:U4 GND	
B28	Føler, VP ut		A5 A5	J2:U3 GND	
B40	Føler temp. AC choke		A5 A5	J4:U6 GND	
B100	Høytrykksføler			GND J5:U9 J5:+5V	M OUT +5V ref
B101	Lavtrykksføler		A5	J4:GND J5:U10 J5:+5V	M OUT +5V ref
F10	Maks.termostat		A5 A5	J7:Di1 J7:Di2	
F20	Høytrykksvakt		A10 A10	4 5	
G11	Ladepumpe		X1:L1 X1:L1 X1:L1 X1:N X1:N X1:N	A5:G J21:V IN G11:1 GND A5:G0 J21:C2 G11:2	Brun Blå
G20	Brinepumpe		A5 A5 A5 A5	J20:Out 5 GND J20:C2 J6:GND J6:Y1	1 3 2
M1	Kompressor		A10 A10 A10	U V W	1 2 3

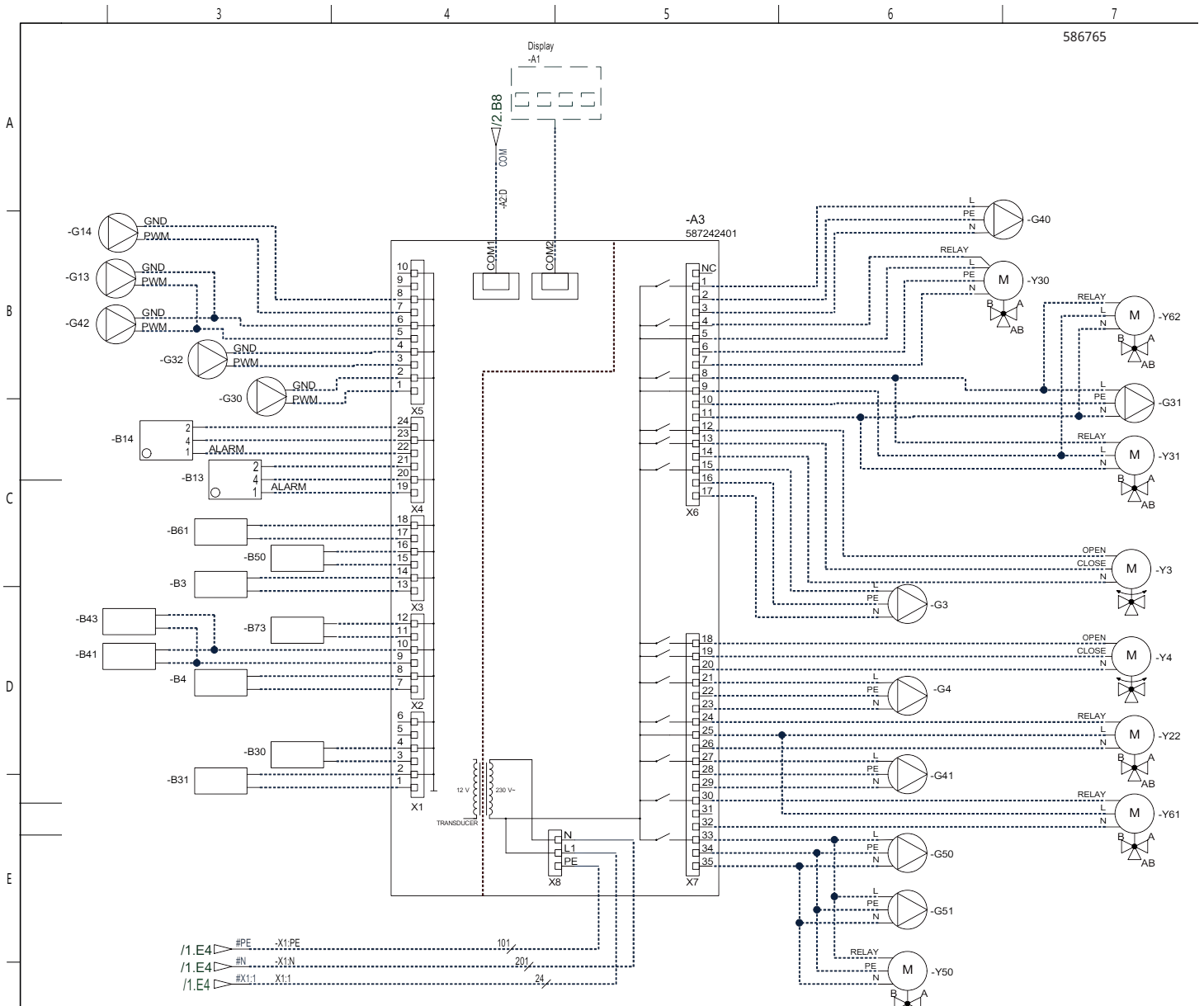
11.3 Koblingskjema relékort /1



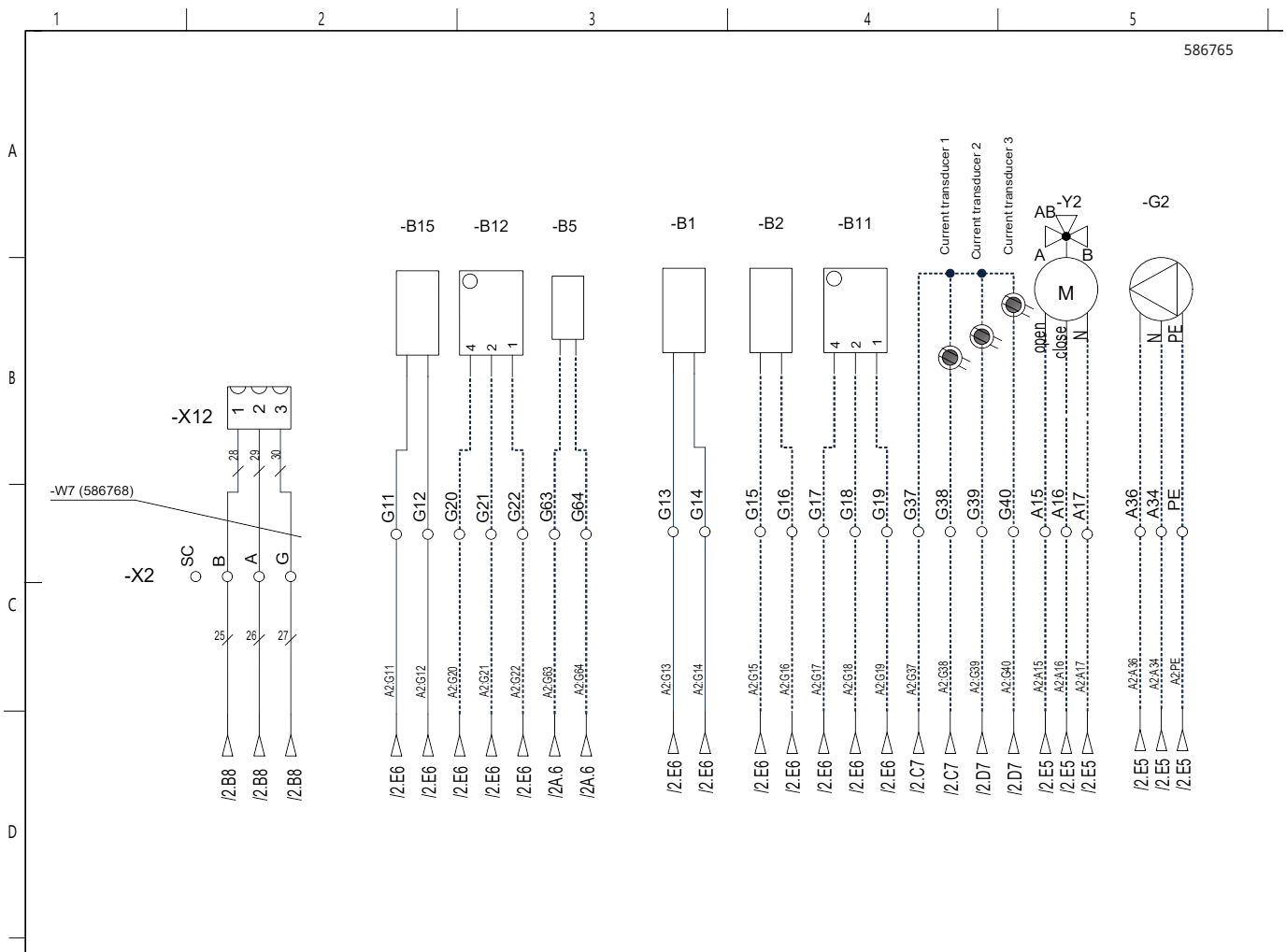
11.4 Koblingskema relékort /2



11.5 Koblingskjema ekspansjonskort /3



11.6 Koblingskjema relékort /4



586765

11.7 Tilkoblingstabell elkomponenter, relékort og terminalkort

Denne tabellen angir tilkoblinger på relékort A2 og terminalkort A3, se koblingsskjema.

Tilkobling	Betegnelsen	Option	Kort	Terminalblokk	Kabel
E1	Tilskuddsvarme		A2 X1 X1	A11 N PE	Reléutgang
E2	Tilskuddsvarme, 0-3 trinn / 0-7 trinn	x	A2 A2 A2 A2 A2 A2 X1 X1	EL1A EL2A EL1A+EL2A EL3A EL1A+EL3A EL1A+EL2A+EL3A N PE	
E2	Tilskuddsvarme, 0-10V analog	x	A3 A3	X5:9 X5:10	
E3	Tilskuddsvarme, EcoMiniEI 0-3 trinn		A2 X1 X1	A30 N PE	Komm 230V
E4	Tilskuddsvarme, varmtvann		A2 X1 X1	A13 N PE	Reléutgang
G1	Radiatorpumpe 1		A2 A2 A2	A31 PE A33	Fase PE GND
G2	Radiatorpumpe 2		A2 A2 A2	A36 PE A34	Fase PE GND
G3*	Radiatorpumpe 3	x	A3 A3 A3	X6:15 X6:16 X6:17	Fase PE GND
G4*	Radiatorpumpe 4	x	A3 A3 A3	X7:21 X7:22 X7:23	Fase PE GND
G5	Sirkulasjonspumpe varmtvannsveksler		A2 A2	G75 G76	PWM+ GND
G11	Ladepumpe VP1		A2 A2 A2	G45 G46 A12	GND PWM+ Reléutgang
G12	Ladepumpe VP2		A2 A2	G47 G48	GND PWM+
G13*	Ladepumpe VP3	x	A3 A3	X5:5 X5:6	PWM+ GND
G14*	Ladepumpe VP4	x	A3 A3	X5:7 X5:8	PWM+ GND
G30*	Sirkulasjonspumpe, solcellepaneler	x	A3 A3	X5:1 X5:2	PWM+ GND
G31*	Ladepumpe, lading av berggrunn	x	A3 A3 A3	X6:8 X6:10 X6:11	Fase PE GND
G32*	Pumpe, varmeveksler solcellepaneler	x	A3 A3	X5:3 X5:4	PWM+ GND

*Gjelder hvis tilbehøret CTC Expansion er installert.

Tilkobling	Betegnelsen	Option	Kort	Terminalblokk	Kabel
G40*	Sirkulasjonspumpe, varmtvann	X	A3 A3 A3	X6:1 X6:2 X6:3	Fase PE GND
G41*	Ladepumpe, ekstern varmtvannstank	X	A3 A3 A3	X7:27 X7:28 X7:29	Fase PE GND
G50/G51*	Pumper, pool	X	A3 A3 A3	X7:33 X7:34 X7:35	Fase PE GND
K22	Fjernkontroll, SmartGrid		A2	A14	**
K22/K23	Fjernkontroll, SmartGrid		A2	A25	**
K23	Fjernkontroll, SmartGrid		A2	A24	**
K24	Fjernkontroll, SmartGrid		A2	G33	**
K24	Fjernkontroll, SmartGrid		A2	G34	**
K25	Fjernkontroll, SmartGrid		A2	G73	**
K25	Fjernkontroll, SmartGrid		A2	G74	**
Y1	Shuntventil 1		A2 A2 A2	A27 A28 A29	Åpne Lukke GND
Y2	Shuntventil 2		A2 A2 A2	A15 A16 A17	Åpne Lukke GND
Y3*	Shuntventil 3	X	A3 A3 A3	X6:12 X6:13 X6:14	Åpne Lukke GND
Y4*	Shuntventil 4	X	A3 A3 A3	X7:18 X7:19 X7:20	Åpne Lukke GND
Y21	Treveisventil VP1		A2 A2 A2	A18 A19 A20	Reléutgang Fase GND
Y22	Treveisventil VP2		A3 A3 A3	X7:24 X7:25 X7:26	Reléutgang Fase GND
Y30*	Sol, treveisventil varmtvann	X	A3 A3 A3 A3	X6:4 X6:5 X6:7 X6:6	Styrespenning Fase GND PE
Y31*	Treveisventil, sol	X	A3 A3 A3	X6:8 X6:9 X6:11	Åpne til borehull Åpne til tank GND
Y61*	Treveisventil, aktiv kjøling	X	A3 A3 A3	X7:30 X7:32 X7:25	Reléutgang GND Fas
Y62*	Treveisventil, aktiv kjøling behovsrelé	X	A3 A3 A3	X6:8 X6:11 X6:9	Reléutgang GND Fase
B1	Turledningsføler 1		A2 A2	G13 G14	
B2	Turledningsføler 2		A2 A2	G15 G16	
B3*	Turledningsføler 3	X	A3 A3	X3:13 X3:14	

*Gjelder hvis tilbehøret CTC Expansion er installert.

**Tilkobling i henhold til beskrivelse av fjernkontrollfunksjoner.

Tilkobling	Betegnelsen	Option	Kort	Terminalblokk	Kabel
B4*	Turledningsføler 4	X	A3 A3	X2:7 X2:8	
B5	Føler, varmtvannstank		A2 A2	G63 G64	
B6	Føler, buffertank		A2 A2	G65 G66	
B7	Retursensor, varmekrets		A2 A2	G31 G32	
B8	Føler, røykgass		A2 A2	G35 G36	
B9	Føler, ekstern kjele		A2 A2	G61 G62	
B10	Føler, ekstern kjele ut		A2 A2	G71 G72	
B11	Romføler 1		A2 A2 A2	G17 G18 G19	
B12	Romføler 2		A2 A2 A2	G20 G21 G22	
B13*	Romføler 3	X	A3 A3 A3	X5:19 X5:20 X5:21	1 4 2
B14*	Romføler 4	X	A3 A3 A3	X5:22 X5:23 X5:24	1 4 2
B15	Uteføler		A2 A2	G11 G12	
B30*	Føler, solpaneler Inn	X	A3 A3	X1:3 X1:4	
B31*	Føler, solpaneler Ut	X	A3 A3	X1:1 X1:2	
B43*	Føler, ekstern VV-tank	X	A3 A3	X2:9 X2:10	
B50*	Føler, pool	X	A3 A3	X3:15 X3:16	
B61	Føler, kjøletank aktiv kjøling	X	A3 A3	X3:17 X3:18	
B73	Føler, retur aktiv kjøling	X	A3 A3	X3:11 X3:12	
B103	Strømfølere		A2 A2 A2 A2	G37 G38 G39 G40	Common L1 L2 L3
VP1	Varmepumpe 1				
VP2	Varmepumpe 2				
VP3	Varmepumpe 3	X			
VP4	Varmepumpe 4	X			
VP5	Varmepumpe 5	X			
VP6	Varmepumpe 6	X			
VP7	Varmepumpe 7	X			
VP8	Varmepumpe 8	X			
VP9	Varmepumpe 9	X			
VP10	Varmepumpe 10	X			

*Gjelder hvis tilbehøret CTC Expansion er installert.

11.8 Motstand for følere

NTC 3.3K

NTC 22K

NTC 150

Røykgassføler		Elkjøle, Turledning, Romføler		Uteføler	
Temperatur °C	Motstand Ω	Temperatur °C	Motstand Ω	Temperatur °C	Motstand Ω
300	64	130	800	70	32
290	74	125	906	65	37
280	85	120	1027	60	43
270	98	115	1167	55	51
260	113	110	1330	50	60
250	132	105	1522	45	72
240	168	100	1746	40	85
230	183	95	2010	35	102
220	217	90	2320	30	123
210	259	85	2690	25	150
200	312	80	3130	20	182
190	379	75	3650	15	224
180	463	70	4280	10	276
170	571	65	5045	5	342
160	710	60	5960	0	428
150	892	55	7080	-5	538
140	1132	50	8450	-10	681
130	1452	45	10130	-15	868
120	1885	40	12200	-20	1115
110	2477	35	14770	-25	1443
100	3300	30	18000	-30	1883
90	4459	25	22000	-35	2478
80	6119	20	27100	-40	3289
70	8741	15	33540		
60	12140	10	41800		
50	17598	5	52400		
40	26064				
30	39517				
20	61465				

PT1000

Temperatur °C	Motstand Ω	Temperatur °C	Motstand Ω
-10	960	60	1232
0	1000	70	1271
10	1039	80	1309
20	1077	90	1347
30	1116	100	1385
40	1155	120	1461
50	1194	140	1535

12. Førstegangs start

Når varmepumpen leveres, er kompressoren blokkert for å unngå utilsiktet start. Varmepumpen kan installeres og driftsettes for kuldebarersloyfen settes i drift.

Varmepumpen kan også startes uten at det er montert romfolere. Da vil den innstilte varmekurven regulere varmen. Foleren kan imidlertid alltid monteres for alarmdiodefunksjonen.

For førstegangs start

1. Kontroller at varmekjelen og systemet er fylt med vann og luftet.
2. Pass på at kuldebarersystemet er fylt med vann og frostvaske, samt at det er luftet, eller pass på at kompressoren er sperret.
3. Kontroller at alle tilkoblinger er tette.
4. Kontroller at alle folere er koblet til strøm.

Forstegangs start

Koble til strømmen med sikkerhetsbryteren. Displayet slås på.

MERK! For mer informasjon, se kapittel "Installasjonsveiledning"!

Varmepumpen viser nå følgende:

1. Velg språk.
2. Bekreft at vann er påfylt.
3. Velg systemtype.
4. Definer varmtvannstanken.
5. Angi om varmepumpe 1 er tillatt eller sperret.
6. Angi om varmesystem 1 inkluderer radiatorer eller gulvvarme.
7. Hvis varmesystem 2 er definert, vises tilsvarende meny for dette systemet.
8. Deretter starter varmepumpen og viser startskjermen.
9. Angi maksimal elkolbeeffekt. Velg mellom 0,0 og 9,0 kW i trinn på 0,3 kW. **MERK!** *Innstillingsområdet varierer avhengig av varmepumpemodell.
 - Meny Varme: "Avansert/Innstillinger/Tilskuddsvarme/Maks elkolbe kW".
 - Meny VV: "Avansert/Innstillinger/VV-tank/Tilskuddsvarme elkolbe VV kW E2".

Ved drift med bare elkjele

Når produktet startes uten borehull, må man oppgi effekt for varmtvannsproduksjon i menyen "Avansert/Innstillinger/VV-tank/Tilskuddsvarme elkolbe VV kW E2".

13. Drift og vedlikehold

Når installatøren har installert den nye varmepumpen, skal dere sammen kontrollere at anlegget er i fullgod stand. La installatøren vise deg arbeidsbrytere, reguleringsanordninger og sikringer, slik at du vet hvordan anlegget fungerer og skal vedlikeholdes. Luft radiatorene (avhengig av systemtype) etter ca. tre dagers drift, og fyll på mer vann ved behov.

13.1 Regelmessig vedlikehold

Etter tre ukers drift og hver tredje måned det første året, deretter en gang i året:

- Kontroller at installasjonen er fri for lekkasjer.
- Kontroller at produktet og systemet er fritt for luft, og luft ved behov. Se kapittelet «Tilkobling av kuldebærersystem».
- Kontroller at kuldebærersystemet fortsatt er trykksatt og at væsknivået i brinekaret er tilstrekkelig/riktig.
- Produktet krever ikke årlig kontroll når det gjelder lekkasjekontroll av kuldemediet.

14. Feilsøking/Egnede tiltak

CTC EcoPart i600M er konstruert for å gi pålitelig drift, høy komfort og lang levetid.

Hvis det oppstår feil, må du alltid kontakte installatøren som utførte installasjonen. Hvis denne i sin tur bedømmer at det dreier seg om en material- eller fabrikkasjonsfeil, tar installatøren kontakt med Enertech AB for kontroll og oppretting av skaden. Oppgi alltid varmepumpens produksjonsnummer.

14.1 Luftproblem

Hvis du hører skvalpelyder fra varmepumpen, må du kontrollere at den er godt luftet. Fyll ved behov på mer vann slik at du oppnår riktig trykk. Hvis fenomenet gjentar seg, må du la en fagmann finne ut av årsaken.

14.2 Alarm

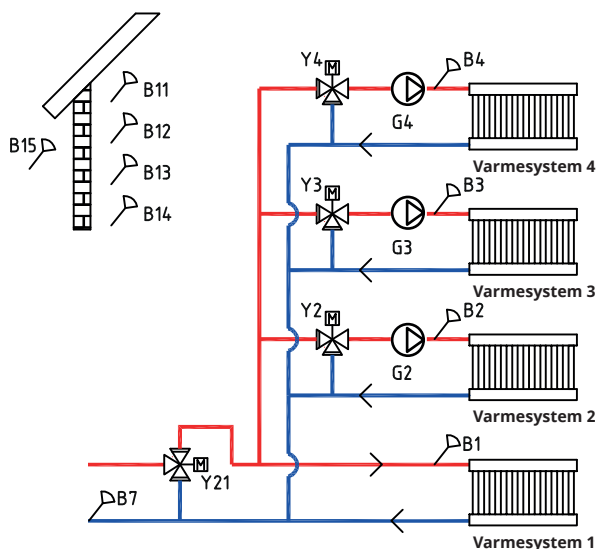
Se kapittelet «Alarmtekster» for informasjon om alarmer og informasjonstekster fra varmepumpen.

15. System

15.1 Varmesystem

CTC EcoPart i600M kan styre opptil fire varmesystemer* med romfølere; f.eks. to radiatorkretser og to gulvvarmekretser.

Ved drift med kun uteføler (B15) stiller man inn ønsket helning og justering av varmekurven. Disse verdiene varierer fra hus til hus, og de må justeres etter behov.



En riktig plassert romføler (B11-B14) kan gi ytterligere komfort og besparelse av varmesystemet. Romføleren registrerer den faktiske innnetemperaturen og kan tilpasse varmen for eksempel når det blåser ute og huset mister varme, noe uteføleren ikke kan registrere. Ved sollys eller andre forhold som gjør at varmen stiger inne i huset, kan romføleren også redusere varmetilførselen, noe som sparer energi. En annen måte å spare energi på er å bruke nattsenkingsfunksjonen som senker innnetemperaturen på bestemte tider eller perioder, for eksempel om natten eller i ferien.

Gradminutter, Systemtype 1-3

For Systemtype 1, 2 og 3 (se prinsippsskissene for Systemtype 1-6 i kapittel «Rørinstallasjon») måler styresystemet temperaturen i varmesystemet hvert minutt. Når et visst akkumulert varmeunderskudd (måles i gradminutter) måles, startes varmpumpen for å kompensere for underskuddet.

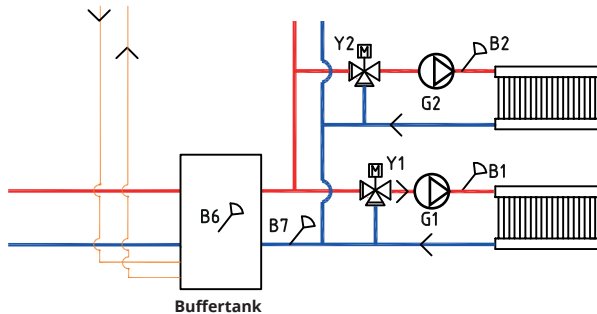
Med gradminutter menes produktet av det akkumulerte varmeunderskuddet i grader (°C) og oppmålt tid for dette (i minutter). For eksempel kan 60 gradminutter oppnås ved totalt en grads varmeunderskudd som akkumuleres i en time, eller ved at tre graders akkumulert varmeunderskudd måles etter 20 minutter.

CTC EcoPart i600M starter ved et varmeunderskudd på 60 gradminutter (fabrikkinnstilt) og stopper når systemet har hentet inn underskuddet (ved 0 gradminutter). Hvis flere varmpumper kobles til samtidig som varmeunderskuddet øker, starter varmpumpe 2 ved et underskudd på 90 gradminutter (fabrikkinnstilt differanse mellom varmpumpene er 30 gradminutter). Hvis det er behov for tilskuddsvarme, aktiveres den ved et varmeunderskudd på 500 gradminutter og stopper ved 400 gradminutter (begge verdiene er fabrikkinnstilt).

*Gjelder hvis tilbehøret CTC Expansion er installert.

Buffertank, Systemtype 4-6

Hvis det kobles til en buffertank (se prinsippsskisser for Systemtype 4-6 i kapittel «Rørinstallasjon»), kan man holde konstant temperatur til varmesystemet.



Varmepumpen styres basert på temperaturen i buffertanken. Kompressoren starter etter en forhåndsdefinert tid etter at føleren i tanken måler en temperatur som er lavere enn bærverdien for tanken, og den stopper når føleren i tanken måler en temperatur som er innstilt avvik høyere enn bærverdien for tanken. Temperaturen innendørs kombinert med utendørstemperaturen og valgt varmekurve bestemmer hvilken temperatur turløpningstemperaturen skal styres mot.

15.1.1 Varmepumpe

CTC EcoPart i600M kan styre opptil ni* CTC-varmepumper.

Driften av varmepumpene er såkalt flytende kondensering, som betyr at varmepumpene varmer til temperaturen som trengs for varmesystemet. Denne temperaturen varierer etter utetemperaturen samt hvilken innstilt helning og justering av varmekurven som er valgt. Hvis det er installert romfølere, påvirker disse hvilken temperatur varmesystemet trenger.

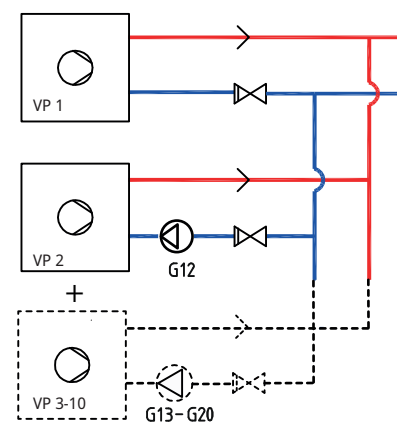
En varmepumpes besparelse er direkte knyttet til COP-verdien. COP betyr avgitt effekt i forhold til tilført effekt. COP = 3 betyr altså at ved 1 kW tilført effekt til kompressoren, får man 3 kW i varmeeffekt tilbake.

Jo lavere temperatur varmepumpen må produsere mot, desto høyere COP-verdi oppnår man fra varmepumpen da det gir gunstigere drift for kompressoren. Derfor varmer varmepumpen bare opp til den temperaturen varmesystemet krever. Det sparer kompressorens levetid og maksimerer driftsøkonomien.

15.1.1.1 Flere enn to varmepumper

CTC EcoPart i600M og en CTC-varmepumpe av en annen modell kan kobles sammen via vekselventiler for å veksle ladingen mellom varmtvannstanken og varmesystemet. Hvis det installeres mer enn to varmepumper, kobles disse til varmesystemet. Varmepumpene kobles til via kommunikasjonsgrensesnittet Modbus. Se også tilkoblingsalternativer i kapittelet «Aktiv kjøling».

Når to eller flere varmepumper kobles til samme system, skal de felles rørene, vekselventilene og shuntventilene dimensjoneres for å tåle summen av varmepumpenes volumstrøm.



*Gjelder hvis tilbehøret CTC Expansion er installert.

15.1.1.2 Prioritering av varmepumpedrift

Når CTC EcoPart i600M kobles til varmesystemet sammen med varmepumper av ulike størrelser, deles varmepumpene opp i to ulike kategorier; små eller store varmepumper. Ved å dele opp de tilgjengelige varmepumpene i to ulike størrelseskategorier kan man endre effekten i små trinn og på denne måten få en modulerende drift.

Når det for eksempel oppstår et effektbehov, starter en stor varmepumpe samtidig som en liten varmepumpe stopper, og omvendt ved reduksjon av effekt. I begge gruppene av små og store prioriteres innbyrdes varmepumpekjøring etter akkumulert driftstid.

Ved blanding av ulike typer varmepumper, luft-/vann og bergvarmepumper, prioriteres disse også etter aktuell utetemperatur.

15.1.1.3 Ulike varmepumper

CTC EcoPart i600M kan styre ulike typer CTC-varmepumper; f.eks. CTC EcoAir og CTC CombiAir (luft/vann-varmepumper) samt CTC EcoPart (væske/vann-varmepumpe).

I menyen Avansert/Innstillinger/Varmepumpe stilles det inn ved hvilken utetemperatur CTC EcoAir skal prioriteres før CTC EcoPart. Dette gjør at driftsøkonomien kan maksimeres fordi man ved høy utetemperatur oppnår et større energiutbytte fra CTC EcoAir enn fra CTC EcoPart (Prio Luft/Brine °C).

Denne kombinasjonen er for eksempel perfekt ved installasjoner der bergvarmepumpen er for «lavt» dimensjonert osv.. Da kan en luft-vann-varmepumpe brukes til å la berget få lengre tid til å hente seg inn igjen samt gi økt effekt i anlegget.

15.1.1.4 Trykk-/nivåvakt

I enkelte tilfeller kreves en ekstra beskyttelse av tettheten på kuldebærersiden på grunn av lokale forutsetninger eller bestemmelser. Det er for eksempel et krav i enkelte kommuner der installasjonen skjer innenfor et drikkevannsområde.

Trykk-/nivåvakten kobles til terminal K22/K23/K24/K25 og defineres deretter i menyen «Avansert/Definere/Varmepumpe». Ved lekkasje stoppes kompressoren og brinepumpen, med påfølgende Flow/nivåvakt-alarm i displayet.

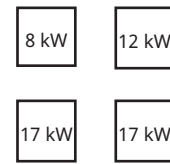
15.1.1.5 Turtallsstyrt ladepumpe

Hver tilkoblede varmepumpe skal ha en separat ladepumpe som starter og stopper sammen med den respektive varmepumpen. Hvis ladepumpen er turtallsstyrt, vil volumstrømmen stilles inn automatisk uten justering via reguleringsventil.

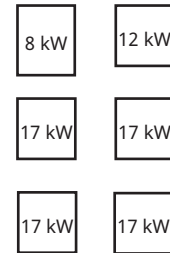
I varmesystemet vil ladepumpen styre mot en fast differanse mellom tilførsel og retur fra varmepumpen.

Hvis det ikke er montert en turtallsstyrt ladepumpe, må volumstrømmen justeres manuelt som beskrevet i håndboken for varmepumpen. Differansen mellom innkommende og utgående vann fra varmepumpen vil variere etter driftsforholdene gjennom året.

Hvis utetemperaturen er lavere enn +2 °C, må ladepumpene starte som frostsikring når man har en luft/vann-varmepumpe installert. En turtallsstyrt ladepumpe vil bare gå på 50 % av sin maksimale kapasitet. Det gir en økt besparelse i ladepumpens driftsøkonomi. I tillegg reduseres varmetapene sammenlignet med en ladepumpe med fast turtall.



I eksempelet ovenfor regnes 8 kW og 12 kW som små, og de to 17 kW-maskinene som store.



I eksempelet ovenfor regnes 8 kW og 12 kW som små, og de fire 17 kW-maskinene som store.

15.2 Varmtvann

Varmtvann kan ledes til en separat varmtvannstank fra varmepumpe, solpaneler og tilskuddsvarme.

I menyen «Varmtvann» angis ønsket varmtvannskomfort. I denne hovedmenyen kan men til enkelte tider av døgnet planlegge økt vanntemperatur.

Fabrikkinnstillingen er stopptemperatur 55 °C (fabrikkinnstilt ved «VV-program Normal») i varmtvannstanken. Når det tappes varmtvann og temperaturen i tanken synker 5 °C fra stopptemperaturen, starter varmepumpen og øker vanntemperaturen til innstilt stopptemperatur.

Stopptemperaturen tilpasses etter varmtvannsbehovet og hvilken varmepumpemodell som er installert.

15.3 Tilskuddsvarme

CTC EcoPart i600M har innebygd tilskuddsvarme (E2), men kan også styre en ekstern tilskuddsvarmekilde (pellets-, olje-, gass-, elkjele) som kobles til før eller etter varmtvannssystemet.

I menyen «Avansert / Innstillinger / Tilskuddsvarme» kan man for system 1, 2 og 3 angi ved hvilket akkumulert varmeunderskudd i gradminutter at tilskuddsvarmen skal starte, samt differansen mellom start og stopp av tilskuddsvarmen. Fabrikkinnstilt skal tilskuddsvarme startes ved et underskudd på 500 gradminutter og stoppe når underskuddet er 400 gradminutter (innstilt differanse = 100 gradminutter).

For Systemtype 4, 5 og 6 kan tilskuddsvarmen stilles inn til å starte en viss tid etter at det har oppstått varmeunderskudd i tanken. Fabrikkinnstilling er 180 min.

15.3.1 Vedkjele

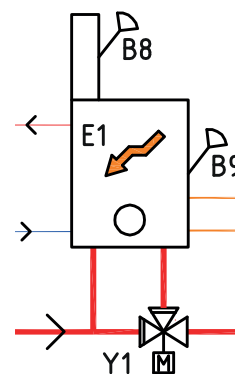
CTC EcoPart i600M kan i system 1 kobles sammen med en vedkjele.

Når fyringen starter og røykgassføleren oppnår verdien som er angitt i menyen «Avansert/Innstillinger/Tilskuddsvarme/Start røykgass °C» (fabrikkinnstilt til «Av»), går styringen inn i status veddrift.

Når veddrift er aktiv, brukes ikke varmepumpen(e) eller tilskuddsvarme til oppvarming. Når røykgassføleren understiger innstilt verdi, avbrytes status veddrift.

Vedkjelen anbefales å ha et ladesystem som Ladomat 21 for best mulig funksjon. I spesielle tilfeller, for eksempel ved drift med vannmantlet vedovn, kan det brukes en ladepumpe som styres direkte av røykgasstemperaturen.

Veddrift kan også aktiveres når turledningsføleren (B1) er 10 °C over børverdi.



15.4 Solpaneler*

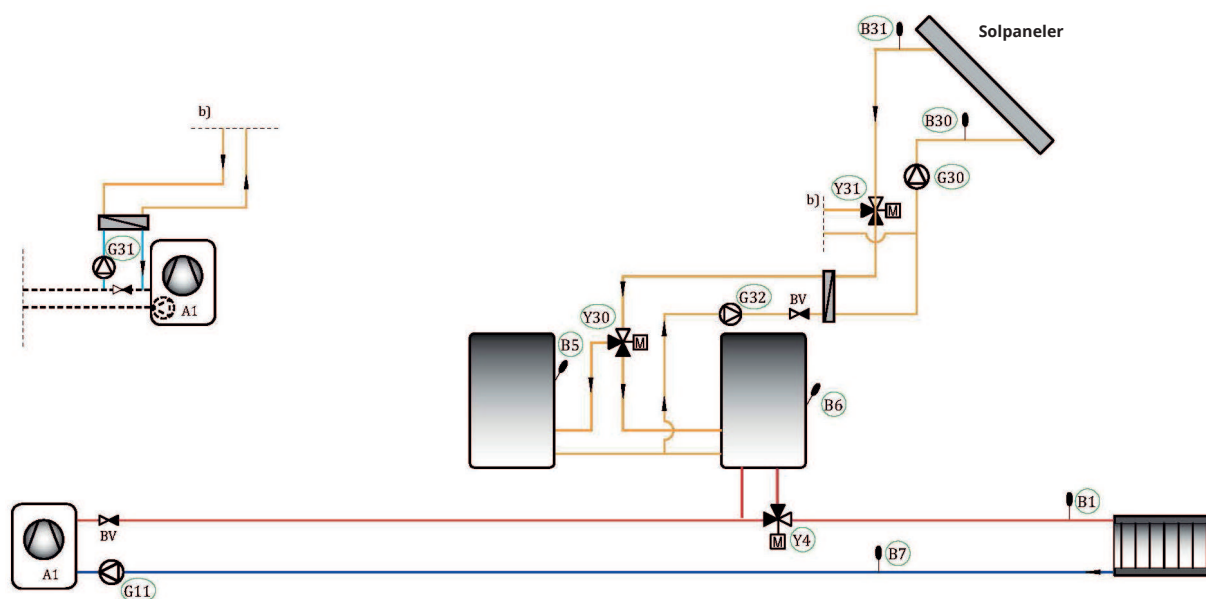
Solpaneler kan kobles til buffertank, varmtvannssystem og til berg-/jordvarmekretsen via vekselventiler.

Når temperaturen stiger og temperaturforskjellen overstiger 7 °C (fabrikkinnstilt) mellom solpanelene og varmtvannstanken, starter ladepumpen og overfører solvarmen til varmtvannssystemet. Den turtallsstyrte pumpen styrer volumstrømmen for alltid å levere minst 7 °C høyere temperatur. Det betyr at hvis effekten i solpanelene øker, vil ladepumpen øke volumstrømmen, og hvis effekten i solpanelene reduseres, vil ladepumpen redusere volumstrømmen. Når temperaturen i varmtvannstanken øker eller solpanelene mister temperatur og temperaturforskjellen blir 3 °C (fabrikkinnstilt), vil ladingen stoppe. Den starter ikke før temperaturen igjen er minst 7 °C varmere enn varmtvannstanken.

Hvis både varmtvannstank og buffertank er definert, prioriteres varmtvannstanken. Lading skjer først til varmtvannstanken. Når innstilt børverdi er oppnådd, veksler ladingen over til buffertanken. Ladingen fortsetter til det oppstår behov for varmtvann, eller til innstilt børverdi er oppnådd.

Det finnes beskyttelsesfunksjoner for solpanelene/kollektoren, se menyen Avansert/Innstillinger/Solpaneler/Beskyttelse kollektor.

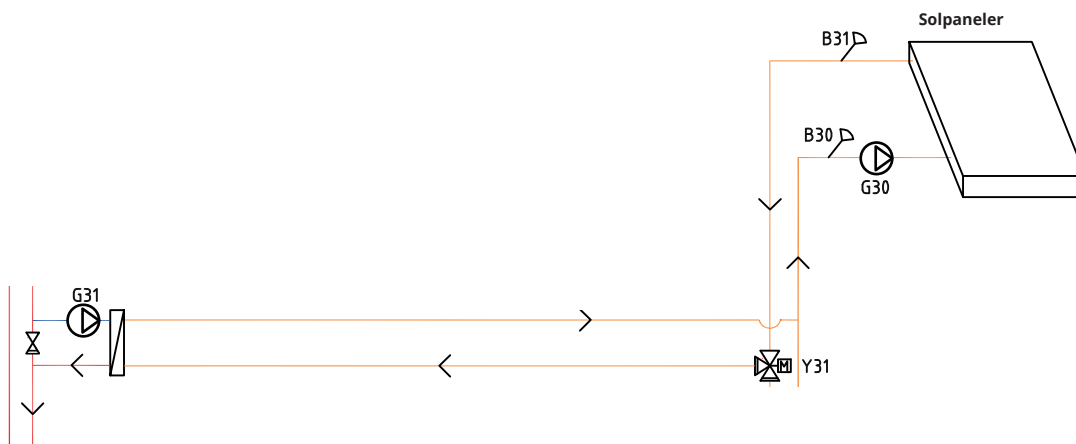
Varveksler og pumpe (G32) trenger ikke å monteres til solvarmekretsen hvis eksisterende sløfje allerede finnes i tilkoblet varmtvanns-/varmetank.



*Gjelder hvis tilbehøret CTC Expansion er installert.

15.5 Lading berg/jord*

En vekselventil kan monteres på solkretsen og kobles til brinekretsen (sløyfen i borehullet eller jordvarmesløyfen) for å lade berget/jorden når varmtvannstanken/buffertanken er fulladet (fabrikkinnstilling 85 °C), eller når temperaturen i solpanelene ikke er høy nok til å lade mot tanken, men kan gi et tilskudd til brinekretsen. Se menyen «Innstillinger/Solpaneler/Maks VV-tank °C» eller «Innstillinger/Solpaneler/Maks buffertank °C».



Fabrikkinnstilt skal temperaturen i solpanelene være 60 °C varmere enn brinetemperaturen for at ladingen skal starte (se menyen «Avansert/Innstillinger/Solpaneler/dTmax berg °C»). Når differansen mellom temperaturen i solpanelene og brinekretsen har sunket til 30 °C, stoppes ladingen. Hvis brinekretsens temperatur blir varmere enn den verdien man stiller inn, vil også tilbakeladingen avbrytes, siden det da blir for høy temperatur for at varmepumpen kan arbeide (se menyen «Avansert/Innstillinger/Solpaneler/Maks. KB °C»).

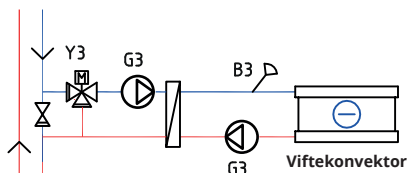
Når solvarmesystemet arbeider mot brinekretsen, vil volumstrømmen fabrikkinnstilt veksle hver halvtime (se menyen «Avansert/Innstillinger/Solpaneler/Testintervall min») mot varmtvannskretsen for å kontrollere om lading er mulig, siden varmtvannskretsen alltid har høyeste prioritet. Hvis det er mulig, vil ladingen fortsette mot varmtvannstanken. Ellers går ladingen tilbake til brinekretsen.

*Gjelder hvis tilbehøret CTC Expansion er installert.

15.6 Frikjøling*

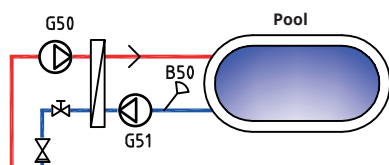
Frikjøling, som også kalles «naturlig kjøling» eller «passiv kjøling», utnytter den gratis kjølingen som er i berget. Et bergvarmeanlegg kan enkelt kompletteres med en viftekonvektor, en sirkulasjonspumpe, rør og rørdeler, for eksempel CTC EcoComfort. Driftskostnaden er svært lav, siden man ikke trenger å produsere selve kulden, men bare flytte den fra berget til huset.

I menyen Avansert/Innstillinger/Frikjøling kan man blant annet bestemme fra hvilken temperatur frikjøling skal tillates.



15.7 Pool*

For Systemtype 4-6 kan pool kobles parallelt med varmesystemet via en varmeveksler for å skille væskene.



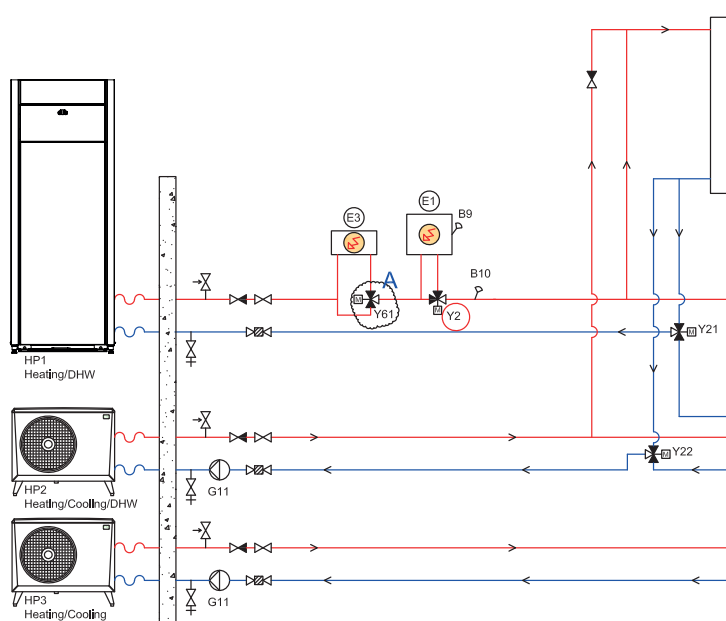
Via en føler i poolen starter og stopper poolens ladepumper for å holde innstilt temperatur i poolen (fabrikkinnstilt 22 °C), og temperaturen kan synke 1 °C før ladepumpen starter igjen. Man kan også stille inn bassengprioritet høy eller lav. Den bestemmer om det kan bruke tilskuddsvarme til å varme bassenget. Se menyen «Avansert/Innstillinger/Pool».

*Gjelder hvis tilbehøret CTC Expansion er installert.

15.8 Aktiv kjøling*

15.8.1 System 4

- CTC EcoPart i600M kobles til som varmpumpe 1 (VP1).
- Bare varmpumper av modell CTC CombiAir kan produsere kjøling. De kobles til vekselventil (Y61) ved den separerte varme-/kjøletanken. Se skjema på neste side.
- Hvis vekselventil (Y61) installeres ved tilskuddsvarmekilde E3, aktiveres den (tilskuddsvarme forbikobles) når varmpump(er) produserer kjøling.
- Shunten (Y2) er stengt for tilskuddsvarme under kjøling.
- Returføler (B73) brukes for kjølereturen fra varmesystemet.
- Maks. to varmpumper (VP1 og VP2) brukes til å produsere enten varmtvann eller varme (via vekselventil (Y21) og (Y22)).



System 4 – System for aktiv kjøling med tre varmpumper.

Felles varme-/kjøletank

- Ved veksling fra oppvarming til kjøling:
 - Varme deaktiveres.
 - Forsinkelse før kjøling tillates (se menyen «Avansert/Innstillinger/Kjøling»).
- Ved veksling fra kjøling til varme:
 - Varme aktiveres.
- Kjøling og varme kan ikke være aktiv samtidig.

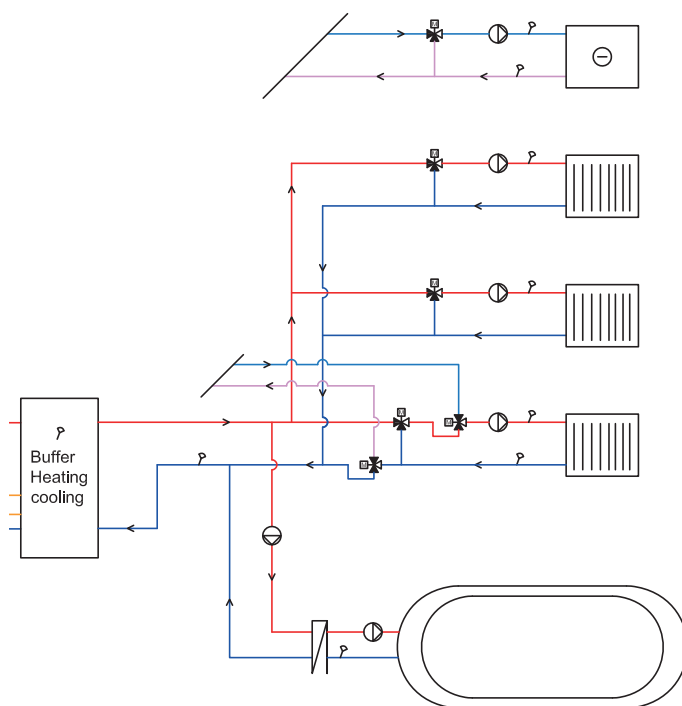
Separat varme-/kjøletank eller Ingen kjøletank

- Kjøling og tilskuddsvarme kan ikke være aktiv samtidig.
- Kjøling og varme kan være aktive samtidig.

15.8.2 System 5

Felles samt separat varme/kjøling

- Den eneste forskjellen sammenlignet med system 4, er at system 5 mangler tilskuddsvarme (E1 og E3).



System 4/5 – Felles varme-/kjøletank.
Elektriske komponenter - eksempler med fire varmesystemer.

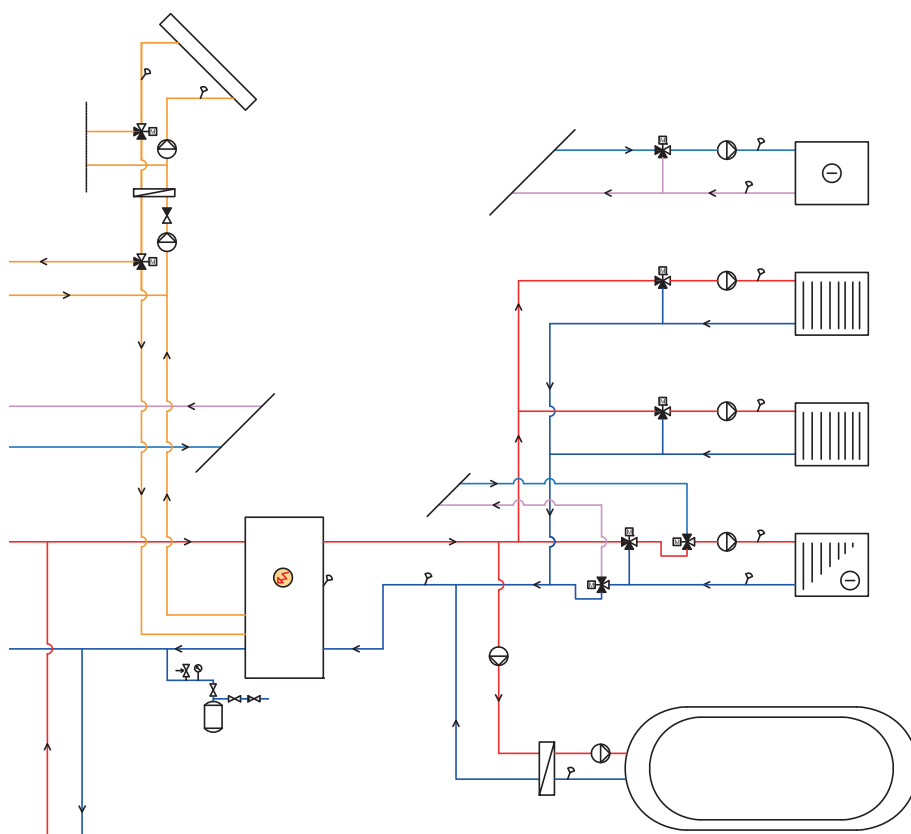
*Gjelder hvis tilbehøret CTC Expansion er installert.

15.8.3 Elkomponenter

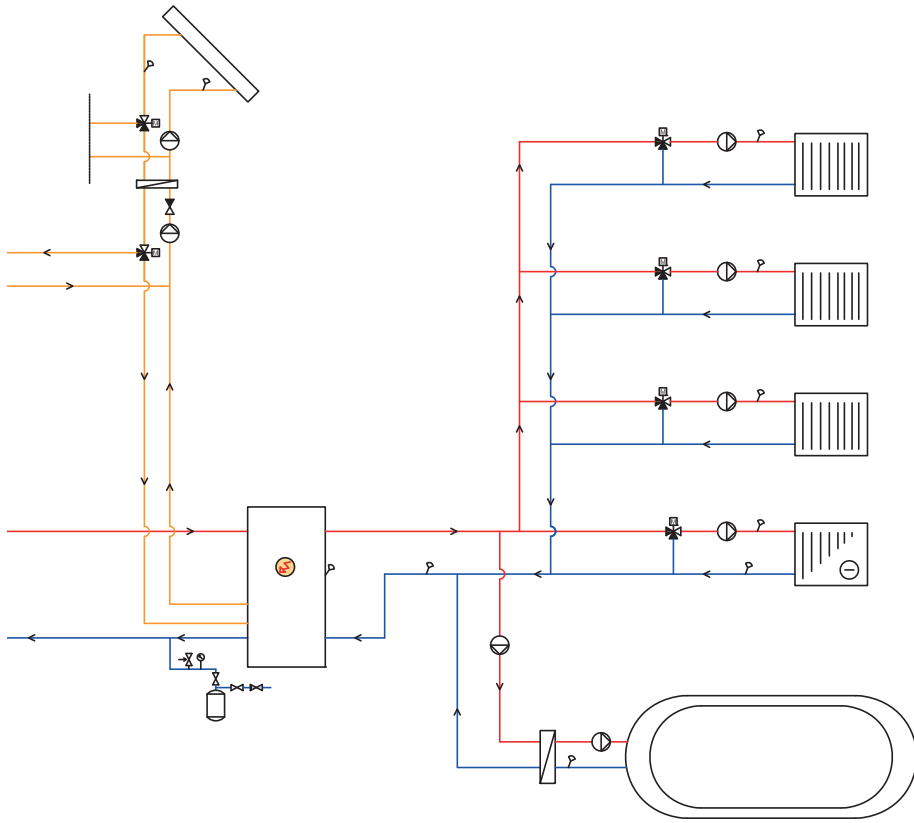
Følgende elkomponenter må installeres ved aktiv kjøling:

- Føler (B61) i kjøletank.
- Returføler (B73).
- Turledningsføler 3 (B3).
– Ved separat varme/kjøling reguleres systemet med (B3).
- Vekselventil varme/kjøling (Y61).
– Ved separate varme-/kjøletanker samt for å forbi koble tilskuddsvarme.
- Vekselventil, kjøling behovsrelé (Y62).
– For å unngå varmelekkasje fra varmetanken ved separate varme-/kjøletanker. Det eksterne styresignalet som sendes ved kjølebehov, kan også brukes til for eksempel gulwarmesentraler.

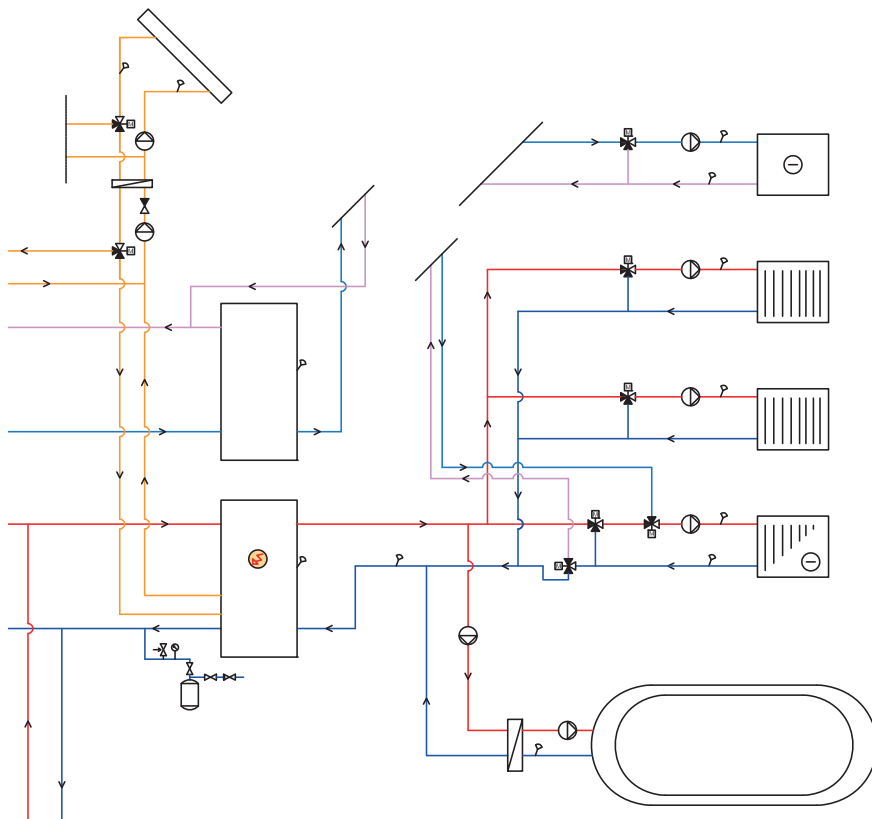
15.8.4 Distribusjon Varme/Kjøling



System 4/5 - Kjøletank mangler i systemet.



System 4/5 - Varme og kjøling distribueres i samme buffertank.



System 4/5 - Kjøling distribueres i en separat oljetank.

15.8.5 Betjeningslogikk forbrukersiden

Under beskrives betjeningslogikk for forbrukersiden. Se avsnittet «Innstillinger Kjølning» i kapittelet «Styringssystem» for mer informasjon om aktuelle menyinnstillinger.

Aktiv kjøling må være definert i menyen «Avansert/Definer/Kjøling» for å kunne aktiveres som beskrevet under.

Felles varme/kjøling

Aktiv kjøling i et felles system tillates hvis følgende kriterier er oppfylt samtidig:

- forsinkelsestiden er passert etter at produksjon av varme har opphørt.
--> se menylinjen «Varme av Forsinkelse».
- utetemperaturen overstiger (eller er lik) innstilt temperatur for når kjøling er tillatt.
--> se meny «Kjøling tilat fra ute temp °C».

Ikke felles varme/kjøling

Aktiv kjøling et separat system tillates hvis følgende kriterier er oppfylt samtidig:

- utetemperaturen overstiger (eller er lik) innstilt temperatur for når kjøling er tillatt.
--> se meny «Kjøling tilat fra ute temp °C».
- For systemer med felles varme-/kjøletank: forsinkelsestiden har gått etter at varmeproduksjonen er avsluttet.
--> se menylinjen «Varme av Forsinkelse».

Med romføler

Hvis det er installert romføler, tillates aktiv kjøling hvis følgende kriterier er oppfylt samtidig:

- romtemperaturen overstiger (eller er lik) innstilt verdi pluss innstilt temperaturdiff.
--> se meny «Rom temp kjøling °C».
--> Temperaturdifferansen stilles inn i menyen «Service/kodede innstillinger».
- når forsinkelsestid har utløp.
--> se menyen «Startforsinkelse».

Aktiv kjøling stoppes når romtemperaturen er lavere (eller lik) innstilt stopptemperatur minus innstilt temperaturdifferanse.

Uten romføler

- Kjøling aktiveres når forsinkelsestid har utløpt.
--> se menyen «Startforsinkelse»

Blokkering kjøling

- Kjøling kan deaktiveres midlertidig ved at kjølingen blokkeres eksternt uten at forsinkelser påvirkes.
--> se menyen «Ekst. blokkering kjøling».

Turledningstemperatur

- Minste turledningstemperatur beregnes fra innstilt verdi på turledningstemperatur ved utetemperaturer +20 °C og +40 °C.
--> se menyen «Turledn. ved utetemp +20 °C / +40 °C».
- Beregnet differanse beregnes fra innstilt verdi på differanse som skal tillates mellom kjølevolumstrømmens tur- og returtemperatur ved utetemperaturer +20 °C og +40 °C.
--> se menyen «Primær flødesdiff. ved utetemp +20 °C / +40 °C».

Hvert x. minutt beregnes ny turledningstemperatur basert på romtemperaturen.

--> se menyen «Diff. forsinkelse calc.».

Hvis verdien blir mindre enn minste turledningstemperatur, settes minste turledningstemperatur.

Shuntstyringen beregnes basert på aktuell og beregnet turledningstemperatur.

15.8.6 Alarmlogikk kjøling

Alarm utløses hvis:

- Kjølevolumstrømmens temperatur er lavere enn innstilt verdi (fabrikkinnstilling: 18 °C) minus 0.5 °C.
Verdien angis på linjen «Min. volumstrømtemp. kjøling» i menyen «Avansert/Service/Kodede innstillinger/Kjøling».

eller

- Ved felles system: turledningstemperaturen er lavere enn romtemperaturen minus innstilt strømningsdifferanse (fabrikkinnstilling: 5 °C) minus 0.5 °C.
Verdien for «strømningsdiff» stilles inn på linjen «Maks. diff romtemp. kjøling» i menyen «Avansert/Service/Innstillinger kodet/Kjøling».

Hvis noen av betingelsene er oppfylt i 10 minutter, stenger shunten (Y3) i 5 minutter ved separert varme/kjøling. Totalt kan shunten regulere i 30 minutter. Hvis feilen vedvarer, løser alarmen ut og vises i displayet på startsidan.

16. Detaljbeskrivelse menyer

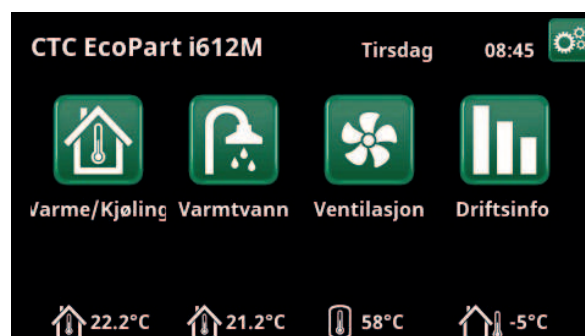
På den oversiktlige styreenheten gjøres alle innstillinger direkte på skjermen. De store ikonene fungerer som knapper på touchdisplayet.

Her vises også informasjon om drift og temperaturer. Du kan enkelt gå inn i de ulike menyene for å finne informasjon om driften eller stille inn egne verdier.

Undermenyer som ikke får plass på én side i displayet, kan vises ved å klikke på pil nedover på skjermen eller ved å skrolle for hånd. En hvit linje viser hvor man befinner seg.

16.1 Startside

Denne menyen er systemets startside. Her vises en oversikt over den aktuelle driftsinformasjonen. Alle andre menyer kan nås herfra. Avhengig av hvilket system som er definert, kan for eksempel følgende symboler vises på startsidens:



Hovedmenyen; displayets startside, CTC EcoPart i612M.



Varme/kjøling

Innstillinger for å heve eller senke temperaturen innendørs og planlegge temperaturendringer. Undermenyer for «Aktiv kjøling» vises hvis de er definert.



Varmtvann

Innstillinger for varmtvannsproduksjonen.



Ventilasjon

Innstillinger av ventilasjonsmoduser hvis systemet har et frittstående ventilasjonsaggregat.



Driftsinfo

Her vises både aktuelle og historiske driftsdata for systemet.



Avansert

Her gjør installatøren innstillinger og service på systemet.



Innetemperatur

Viser aktuell innetemperatur for respektive varmesystem hvis det er montert romfølere.



Tanktemperatur

Viser aktuell temperatur i varmtvannstanken.



Utetemperatur

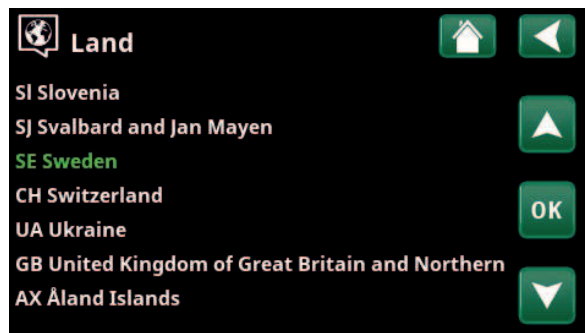
Viser utetemperaturen.

16.2 Installasjonsveiledning

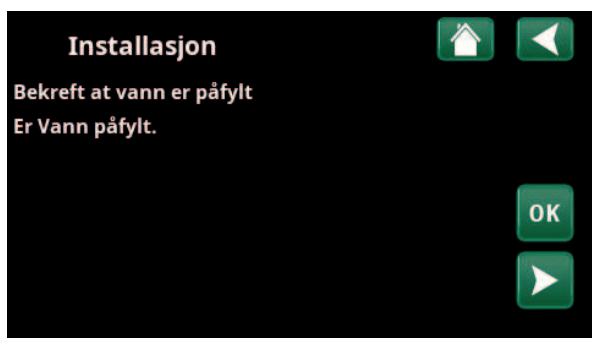
Når du starter systemet og ved nyinstallasjon (se kapittelet «Avansert/Service»), skal det gjennomføres en rekke systemvalg. Nedenfor finner du en beskrivelse av skjermbildene som vises. Verdiene som angis i menybildene nedenfor, er bare eksempelverdier.



1. Velg språk. Bekreft med «OK».



2. Velg landet der anlegget er installert. Bekreft med «OK».



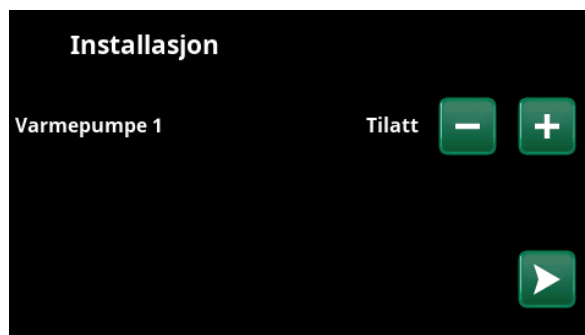
3. Bekreft at vann er påfylt. Bekreft med «OK» og «pil til høyre».



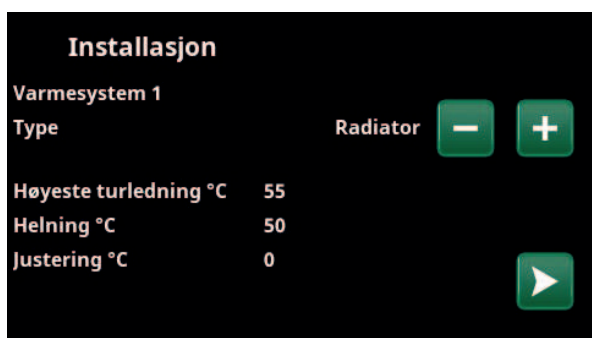
4. Velg systemtype med knappene (+/-). Bekreft med «pil høyre».



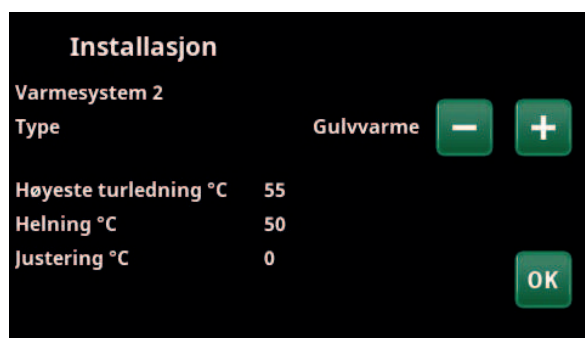
5. Definer varmtvannstanken med knappene. For «Ja» trykk på (+). For «Nei» trykk på (-). Bekreft med «pil høyre».



6. Angi om varmpumpe 1 er tillatt eller sperret. Trykk på (+) for «Tillatt». Trykk på (-) for «Sperret». Bekreft med «pil høyre».



7. Angi om varmesystem 1 inkluderer radiatorer eller gulvvarme. Bytt mellom «Radiator» og «Gulvvarme» ved å klikke på knappene (+) og (-). Bekreft med «pil høyre».



8. Hvis varmesystem 2 er definert, vises tilsvarende meny for dette systemet. Velg mellom «Radiator» og «Gulvvarme» for varmesystem 2, og avslutt veiledningen med «OK».



16.3 Varme/Kjøling

I menyen «Varme/Kjøling» kan du gjøre følgende innstillinger:

16.3.1 Innstilling av børverdi med romføler

Still inn ønsket romtemperatur (børverdi) ved hjelp av knappene «minus» og «pluss». I eksempelet i menyen «VS1 Varme/Kjøling» er programmene «Økonomi» og «Feriemodus» (S) aktive for varmesystem 1.

I menyen «VS2 Varme/Kjøling» er modusen «Kjøling» aktiv.

Feriemodus og nattsenkning senker bare romtemperaturen når varmemodus er aktiv.



Klikk på varmesystem 1 eller 2 for å gå videre til menyen for det respektive varmesystemet. I denne menyen kan man aktivere «Feriemodus» for varmesystemet.



I menyen er programmene «Økonomi» og «Feriemodus» (S) aktive for varmesystem 1. I dette eksempelet er både programmet «Økonomi» og programmet «Feriemodus» stilt inn for å senke børverdien (23,5 °C) med 2 °C, noe som innebærer reell børverdi = 23,5 - 2 = 21,5 °C.



I menyen er «Kjøling» (innstilt børverdi: 20,0 °C) aktiv for varmesystem 2. «Feriemodus» (S) senker ikke børverdien når kjøling er aktivert.



16.3.2 Program

Trykk på knappen «Program» samt det varmeprogrammet som skal aktiveres («Økonomi», «Normal», «Komfort» eller «Tilpasset»). Det kan også lages et ukeskjema for programmet. Se kapittelet «Avansert/Innstillinger/Varmesystem/Program» for informasjon om hvordan man stiller inn temperaturøkninger/-senkinger samt forsinkelsestider for programmene.



16.3.3 Varmekurve

Trykk på symbolet for varmekurve i menyen «VS1 Varme/Kjøling». grafen for varmesystemets varmekurve vises.

I kapittelet «Avansert/Installasjon/Varmesystem» beskrives innstilling av varmekurven.

Se også kapittelet «Husets varmekurve» for mer informasjon om justering av varmekurven.

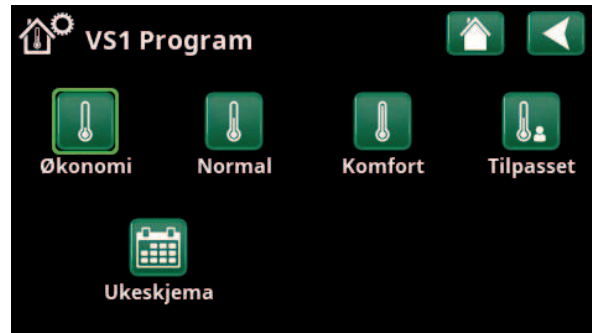


16.3.4 Varmemodus

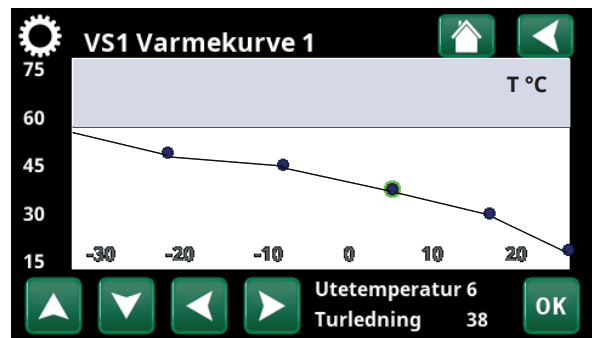
Trykk på knappen «Modus», og velg deretter «Varmemodus»: «Auto», «På» eller «Av».

Varmemodus kan også velges i menyen «Avansert/Innstillinger/Varmesystem/Varmemodus».

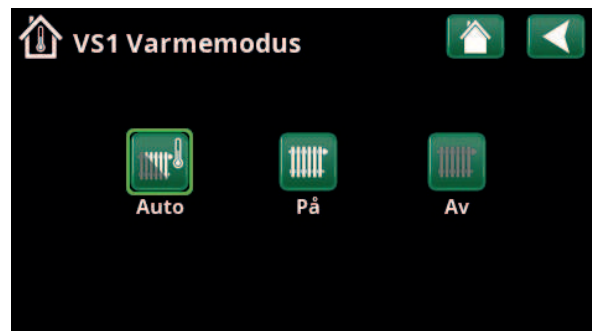
Se kapittelet «Avansert/Innstillinger/Varmesystem» for mer informasjon.



Meny «VS1 Varme/Kjøling / VS1 Program» der programmet «Økonomi» er aktivert.



Meny «Varme/Kjøling / VS1 Varme/Kjøling».



Meny «VS1 Varme/Kjøling / VS1 Varmemodus», der modus «Auto» er aktivert.

16.3.5 Innstilling av romtemperatur uten romfølere

Hvis det er vanskelig å plassere romføleren, hvis gulvvarmesystemets styring har egne romfølere, eller hvis man bruker vedovn eller peis, kan man velge «Nei» for Romføler i menyen «Avansert/Definere/Varmesystem».

Alarmdioden på romføleren fungerer som vanlig.

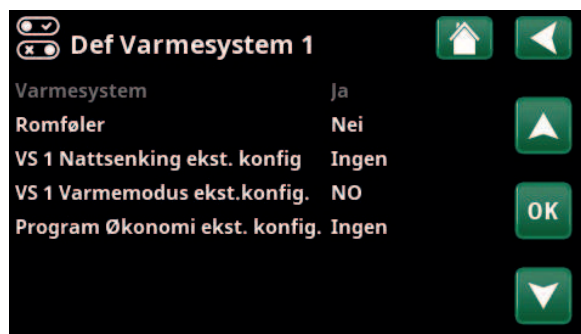
Hvis man bruker vedovn eller peis, kan fyringen påvirke romføleren, slik at temperaturen i varmesystemet reduseres. Da kan det bli kaldt i andre deler av huset. Da kan romføleren deaktiveres midlertidig. Varmepumpen gir da varme til varmesystemet i henhold til den innstilte varmekurven. Radiatortermostatene struper i den delen av huset der det fyres.

Hvis det ikke er installert romføler, må varmen justeres som beskrevet i kapittelet «Husets varmeinnstilling».

16.3.6 Ved feil på uteføler/romføler

Hvis det oppstår en feil på uteføleren, avgir produktet en alarm, og det simuleres en utetemperatur på -5°C for at huset ikke skal bli nedkjølt.

Hvis det oppstår en feil på en romføler, avgir produktet en alarm og går automatisk over til drift iht. innstilt kurve.



Menyen «Avansert/Definere/Varmesystem/Varmesystem 1».



Menyen «Avansert/Definere/Varmesystem/Varmesystem 1». Varmesystemet har ikke romføler. Børverdien vises i parentes (turledningstemperatur 45°C). Til venstre for børverdien vises utetemperaturen (0°C) ved aktuell turledningstemperatur.



16.3.7 Nattsenking temperatur

Nattsenking innebærer at man senker temperaturen innendørs, enten via fjernstyring eller i planlagte perioder.

I menyen «VS Nattsenking» planlegges de periodene i ukedagene som temperaturen skal nattsenkes.

Ikonet «Nattsenking» i menyen «Varme/Frikjøling» vises bare om et «Ukeskjema» er definert for varmesystemet i menyen «Avansert/Definere/Fjernstyring».

I kapittelet «Ukeskjema» forklarer vi hvordan du stiller inn programmet.

Verdien som temperaturen senkes med i perioden, stilles inn i en av menyene.

Hvis romføler er montert:

«Avansert/Innstillinger/Varmesystem/Rumtemp. sænkes nattsænkning °C».

Hvis romføler ikke er montert:

«Avansert/Innstillinger/Varmesystem/Freml. sænkes nattsænkning °C».



I ukeprogrammet er det stilt inn at «Nattsenking» skal være aktiv ukedager mellom 22.30 og 07.00, bortsett fra natten mellom fredag og lørdag samt natten mellom lørdag og søndag (da det ikke er nattsenking).



Meny «Avansert/Definere/Fjernstyring».

Funksjonen «VS1 Nattsenking» tildeles ukeprogram #1.



16.3.8 Ferie

Her stiller man inn antall dager man vil ha senking av den innstilte temperaturen, for eksempel hvis man reiser på ferie.

Verdien som temperaturen senkes med i perioden, stilles inn i en av menyene.

Hvis romføler er montert:

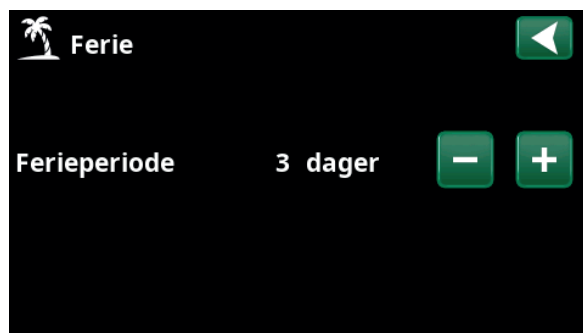
«Avansert/Innstillinger/Varmesystem/Rumtemp. sænkes ferie».

Hvis romføler ikke er montert:

«Avansert/Innstillinger/Varmesystem/Freml. sænkes ferie °C».

Feriesenkingen blir aktiv når man velger innstillingen (trykker på «+»-tegnet).

Man kan angi opptil 300 dager.



Når ferie aktiveres, stoppes varmtvannsproduksjonen. Funksjonen «Midlertidig ekstra VV» stoppes også.



Når både «Nattsenking» og «Feriesenking» brukes, overstyres «Feriesenkingen».



16.4 Varmtvann

I menyen stiller man inn ønsket varmtvannskomfort og «Ekstra VV».

Ekstra VV

Her velger du om du vil aktivere funksjonen «Ekstra VV». Når funksjonen aktiveres (ved at antall timer stilles inn med plusstegnet i menyen «Varmtvann»), begynner varmpumpen umiddelbart å lage ekstra varmtvann. Man kan også fjernstyre eller planlegge varmtvannsproduksjonen til bestemte tider.

Program VV

Her gjør man innstillinger som gjelder for normaldrift av varmpumpen. Det er tre moduser:



Økonomi

Ved lavt varmtvannsbehov.
(Fabrikkverdi stopptemperatur VV-tank: 50 °C).



Normal

Normalt varmtvannsbehov.
(Fabrikkverdi stopptemperatur VV-tank: 55 °C).



Komfort

Ved større varmtvannsbehov.
(Fabrikkverdi stopptemperatur VV-tank: 58 °C).

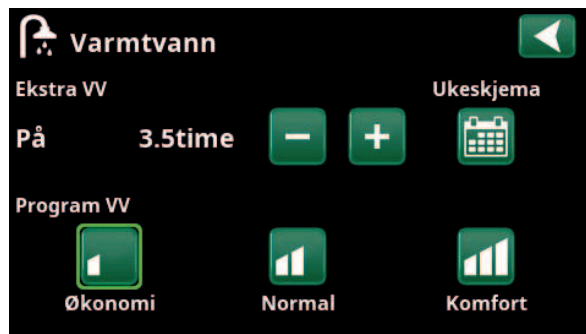
16.4.1 Ekstra varmtvann

I denne menyen planlegges perioder i ukedagene da man ønsker ekstra varmtvann. Programmet gjentas uke etter uke.

Stopptemperaturen for ekstra VV er 60 °C (fabrikkinnstilling).

I kapitlet «Ukeskjema» forklarer vi hvordan du stiller inn programmet.

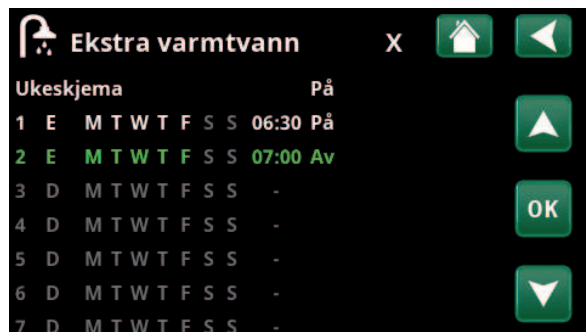
Klikk på overskriften «Ekstra VV program» for å vise en grafisk oversikt når ukeprogrammet er aktivt under ukens dager.



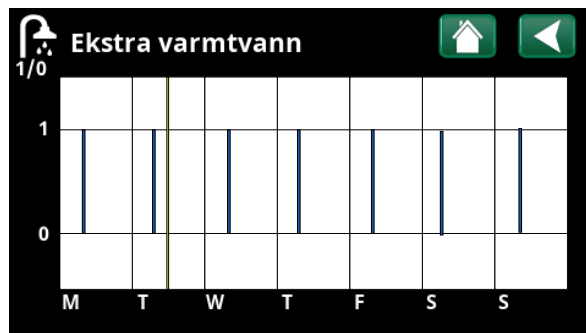
Funksjonen «Ekstra VV» er satt til å være aktiv i 3,5 timer.

● OBS! Still inn tiden ca. 1 time tidligere enn du trenger varmt-vannet da det tar en viss tid å varme opp.

● Tips: Still inn modus «Økonomi» fra starten. Hvis det ikke blir nok varmtvann, øker du til «Normal», og så videre.



Funksjonen «Ekstra VV» er satt til å være aktiv på hverdager mellom klokken 06.30 og 07.30. Klikk på varmtvannssikonet for å se forhåndsvisningen nedenfor.



Bla mellom innstilling og forhåndsvisning med tilbakeknappen. Blå søyle viser når «Ekstra VV» er aktivert. Gul strek angir aktuell tid. X-aksen viser dager, mandag-søndag.



16.5 Ventilasjon

Hvis systemet har et frittstående ventilasjonsaggregat (som er definert i menyen «Avansert/Definere/Ventilasjon*»), kan man i menyen «Ventilasjon» velge en av de fire ventilasjonsmodusene, som representeres av de fire viftesymbolene, eller planlegge definerte ventilasjonsmoduser.

Innstilling av fraluftsviftens hastighet (10–100 %) for de fire ventilasjonsmodusene («Redusert», «Normal», «Overstyrt» og «Tilpasset») kan gjøres i menyen «Avansert/Innstillinger/EcoVent».

Planlegging kan gjøres for alle ventilasjonsmoduser. Se kapittelet «Ukeprogram» for innstilling av programmet.

Du finner mer informasjon om ventilasjonsprodukt CTC EcoVent i «Installasjons- og vedlikeholdsanvisning».



Meny «Ventilasjon».

16.6 Ukeprogram

I et ukeprogram (kalles «Ukeskjema» i menyene) angis det når på ukedagene en funksjon skal være aktiv eller inaktiv.

Systemet tillater ikke at enkelte funksjoner er aktive samtidig iht. samme ukeprogram; f.eks. funksjonene «Nattsenking» og «Ekstra VV». Men de fleste funksjoner kan dele samme ukeprogram. Hvis flere funksjoner deler samme ukeprogram, vil endringer i ukeprogrammet for en funksjon gi de samme endringene for øvrige funksjoner som deler ukeprogrammet.

Til høyre for ukeprogrammets overskrift vises en «X» hvis samme ukeprogram også deles av en annen fjernstyringsfunksjon.

Klikk på ukeprogrammets overskriftlinje for å vise en grafisk oversikt over når ukeprogrammet er aktivt under ukens dager.

16.6.1 Definer ukeprogram

I dette eksempelet planlegges nattsenking av temperaturen for varmesystem 1 (VS1).

Først må det defineres et ukeprogram i menyen «Avansert/Definere/Fjernstyring». Angi et ukeprogram (1–20) i kolonnen «Ukeskjema» på linjen «Nattsenking rad. syst. 1» med piltastene, eller klikk på det stedet markøren står i eksempelet.

16.6.2 Stille inn ukeprogram

Ukeprogram kan stilles inn for de fleste fjernstyringsfunksjoner i menyene under «Avansert/Innstillinger/». Programmet for «Nattsenking», «Ekstra VV» og «Ventilasjon» er kun tilgjengelig via startsidene.

Programmet består av 30 linjer, og det kan gjøres innstillinger på hver linje. På én linje kan du for eksempel stille inn dag og klokkeslett for start av funksjonen, og på linjen under på hvilket tidspunkt funksjonen skal deaktiveres.

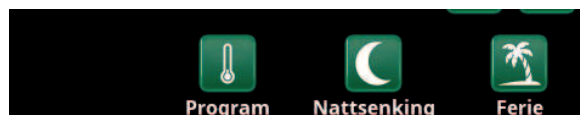
I eksempelet er «Nattsenking» for varmesystem 1 stilt inn til å være «På» ukedager fra klokken 22.30 til 07.00, bortsett fra i helgen (natt til lørdag og søndag). Den andre linjen er merket grønn. Det betyr at den linjen er aktiv ved det aktuelle tidspunktet.

Ukeskjema **Aktiv (Aktiv/Inaktiv/Hent fabrikk)**

Aktiver ukeprogrammet ved å sette det til «Aktiv». Man kan også hente inn fabrikkinnstillinger.



Meny «Avansert/Definere/Fjernstyring». Funksjonen «VS1 Nattsenking» tildeles ukeprogram #1.



Klikk på ikonet «Nattsenking» i menyen «Varme/Kjøling» for varmesystemet for å stille inn ukeprogrammet.



I ukeprogrammet er det stilt inn at «Nattsenking» skal være aktiv ukedager mellom 22.30 og 07.00, bortsett fra natten mellom fredag og lørdag samt natten mellom lørdag og søndag (da det ikke er nattsenking).

16.6.3 Rediger ukeprogram

Gå ned til den første linjen og trykk på «OK» for å aktivere redigeringsmodus.

Tid

Bruk piltastene til å endre tiden (timer og minutter).

Dag for dag

Bruk piltastene for å merke (pil opp/ned) aktive dager.

Handling Av (På/Av)

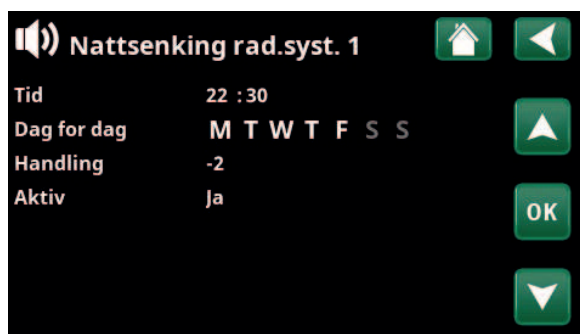
Her velges vanligvis om linjen skal føre til at funksjonen slås på eller av («Av»/«På»).

For funksjonene «Nattsenking» og «SmartGrid-ukeprogram» gjelder følgende:

- I ukeprogrammet for «Nattsenking» angis her isteden den temperatursenkingen i °C som skal brukes i perioden. Når en temperatur angis (innstillingsområde -1 til -30 °C), blir status for linjen automatisk «På».
- Ved innstilling av et «SmartGrid-ukeprogram», angis SmartGrid-funksjonen (SG Blokkering, SG Lavpris samt SG Overkap.) på linjen «Handling». Da blir status for linjen automatisk «På».

Aktiv Ja (Ja/Nei)

«Ja» betyr at linjen er aktivert.



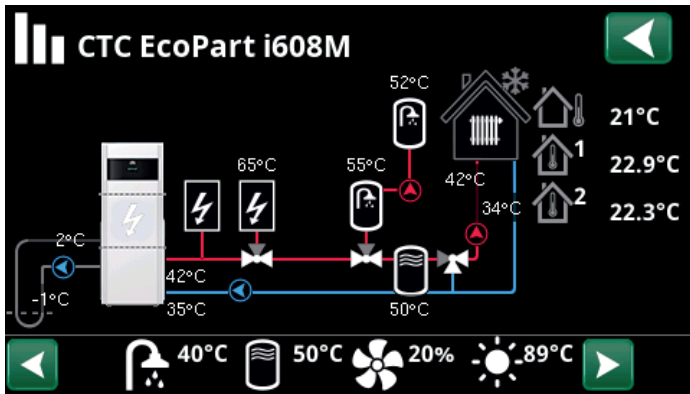
Innstilling av nattsenkingen (-2 °C), netter i ukedagene.



SmartGrid-funksjonen «SG Lavpris» planlegges hverdager klokken 22.30–06.00. Gå til menyen ved å velge «SmartGrid-ukeprogram» i menyen «Avansert/Innstillinger».



16.7 Driftsinfo



i Driftsverdiene som angis i menybildene i dette kapitlet, er bare eksempelverdier.

Hovedmenysiden for «Driftsinfo» med CTC EcoPart i600M tilkoblet i serie med en eller flere væske/vann-varmepumper CTC EcoPart samt en eller flere luft/vann-varmepumper CTC EcoAir. Når pumpene er i drift, roterer også pumpe-symbolene i bildet.



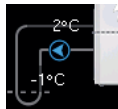
Utetemperatur

Målt temperatur, uteføler.



Innetemperatur

Viser romtemperatur for de varmesystemene som er definert (romføler 1 og 2).



Brinetemperatur

Aktuell temperatur (2 °C) på brinevæsken fra kollektoren inn i varmepumpen samt returtemperaturen (-1 °C) på brinevæsken tilbake i kollektorslangen.



Varmesystem

Til venstre vises aktuell turledningstemperatur (42 °C) til huset. Under vises aktuell returtemperatur (34 °C).



Varmepumpe, luft/vann

Luft/vann-varmepumpe er koblet til og definert til systemet. Til høyre vises varmepumpens inne- og utetemperaturer.



Varmepumpe, væske/vann

Væske/vann-varmepumpe er koblet til og definert til systemet. Til høyre vises varmepumpens inn- og utetemperaturer.

I ikonlisten nederst på menysiden vises ikoner for ekstrasjunksjonene eller delsystemene som er definert. Bla med pilene eller sveip i listen hvis ikke alle ikonene får plass på siden.



Ventilasjon



Pool



Solpaneler



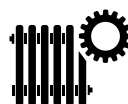
Varmtvann



Historikk



Tilskuddsvarme



Tannhjulikonet er en snarvei til «Innstillinger» for de ulike delene.



16.7.1 Driftsinfo Styreenhet

Menyen viser generelle driftsdata.

Status VV

Viser de forskjellige driftsforholdene for systemet, se tabellen under. Merk! I et system med flere varmpumper kan hver varmpumpe ha en egen status. Se «Status for varmpumpe» for aktuell status.

Kjøletank °C* 0 (0)

Viser aktuell temperatur (og børverdi) i kjøletanken.

Strøm L1/L2/L3 A 0.0 / 0.0 / 0.0

Viser strømmen i fasene L1–L3, hvis det er montert strømfølere. Hvis det ikke er konfigurert, vises bare verdien for den fasen som har den høyeste verdien.

Gradminutt -61

Viser aktuelt varmeunderskudd i gradminutter.

Vises for «Systemtype» 1–3.

Tilskuddsforsinkelse 180

I menyen vises det etter hvor mange minutter undertemperaturen i buffertanken som tilskuddsvarme E1 skal starte.

Gjelder «Systemtype» 4–6.

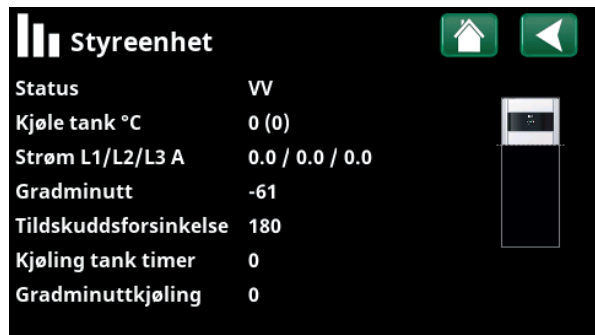
Kjøling tank timer* 0

Viser aktiv forsinkelse (minutter) før kjøling kan produseres under varmeproduksjon.

Gradminuttkjøling** 0

Viser aktuelt underskudd i kjøling i varmesystemet (målt i gradminutter).

Gäller "Systemtyp" 4-5.



Meny Driftsinfo/Styreenhet.

* Menylinjen vises hvis aktiv kjøling er definert og når man velger «Nei» i menylinjen «Felles varme/kjøling tank» i menyen «Avansert/Definere/Kjøling».

** Menylinjen vises hvis aktiv kjøling er definert og når man velger «Ingen buffer» i menylinjen «Felles varme/kjøling tank» i menyen «Avansert/Definere/Kjøling».

Status styreenhet	
VV	Varmvann (VV) produseres.
VS	Varme produseres til varmesystemet (VS).
Kjøling	Systemet produserer kjøling.
Ved	Vises bare for «Systemtype» 1. Vises hvis vedkjele produserer varme. Veddrift aktiveres når røykgasstemperaturen overstiger innstilt verdi og temperaturen er over eller lik børverdien. Når veddrift er aktiv, brukes ikke varmpumpen eller tilskuddsvarme til oppvarming. Veddrift aktiveres også når turledningsføleren (B1) er 10 °C over børverdi.
VS-miksing	Varme produseres til varmesystemet (VS). Shuntventil Y1 arbeider etter turledningsfølerens børverdi. Hvis kjelens temperatur er 10 °C mer enn turledningens børverdi, begynner shuntventil Y1 å regulere ned til denne temperaturen.
VV+VS	Varmtvann (VV) og varme produseres til varmesystemet (VS).
Av	Det skjer ingen oppvarming.



16.7.2 Driftsinfo Varmesystem*

Driftsverdiene som vises i menybildene, er bare eksempelverdier.

Klikk videre på et varmesystem for å vise mer detaljerte driftsdata i et nytt menyvindu.

Modus **Tilpasset**

Viser hvilket varmtvannsprogram som er aktivt.

Status **Varme**

Viser varmesystemets driftstilstand. Se tabellen nedenfor.

Turledning °C **42 (48)**

Viser temperaturen ut til aktuelt varmesystem samt børverdien (i parentes).

Returledning °C **34**

Viser temperaturen på vannet som kommer tilbake fra varmesystemet inn til varmepumpen.

Romtemperatur °C **21 (22) (25)**

Viser romtemperatur for varmesystemet hvis romføleren er installert. Børverdien ved status «Varme» og «Kjøling» vises i parentes.

Radiatorpumpe **Av**

Viser radiatorpumpens driftstilstand («På» eller «Av»).

Shuntventil **Åpner <50%**

Viser om shuntventilen «åpner» eller «stenger» varme- eller kjølevolumstrømmen ut til varmesystemet og når shuntventilen er i posisjon "<50%" eller ">=50%.

Hvilken shuntventil som menes, avhenger av om det er definert produksjon av varme eller kjøling, samt hvordan kjølingen er definert.

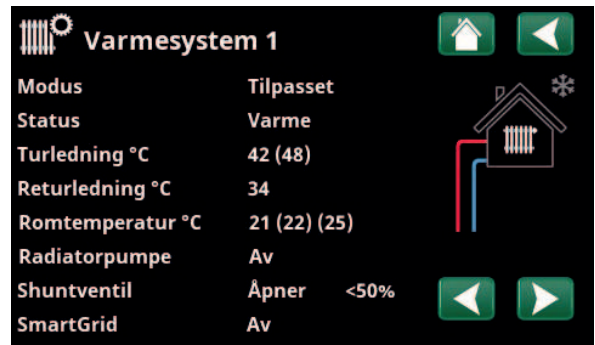
Menylinjen vises for «Systemtype» 4-6 eller om tilskuddsvarmen kobles til via shuntventil Y1.

SmartGrid **Av**

Her vises status for SmartGrid-funksjonene for valgt varmesystem.



Menyen «Driftsinfo varmesystem». I menyen vises aktuelle temperaturer og status for definerte varmesystemer.



I menyen vises detaljert driftsinfo for valgt varmesystem. Klikk på pilene eller sveip i menyen for å bla mellom definerte varmesystemer.

*Antall mulige varmesystemer eller varmepumper som kan kobles til systemet, varierer avhengig av styresystemet.

Status varmesystem	
Varme	Varme produseres til varmesystemet.
Kjøling	Kjøling produseres til varmesystemet.
Ferie	«Feriesenking» av romtemperaturen er aktiv. Se kapittelet «Varme/frikjøling» for mer informasjon.
Nattsenking	«Nattsenking» av romtemperaturen er aktiv. Se kapittelet «Varme/frikjøling» for mer informasjon.
Av	Ingen varme/kjøling produseres.

16.7.3 Status varmepumpe*

Denne menyen vises når flere varmepumper er definert.

Status VP **På, VV**

Varmepumper (EcoAir, EcoAirM, EcoPart, EcoPartM, EcoPart i600M eller CombiAir) kan ha status iht. tabellen nedenfor.

VP inn/ut °C **35.2 / 42.5**

Viser inn/ut-temperaturer fra varmepumpen.

Brine inn/ut °C **4.2 / 1.2**

Viser inn/ut-temperaturer på brinevæsken.

Vises for væske/vann-varmepumper.



Væske/vann-varmepumper:

CTC EcoPart i600M samt:

EcoPart = CTC EcoPart 400

EcoPartM = CTC EcoPart 600M



Luft/vann-varmepumper

EcoAir = CTC EcoAir 400

EcoAirM= CTC EcoAir 500M/600M



CombiAir = CTC CombiAir 6-16M



I menyen vises status og driftstemperaturer for definerte varmepumper.

*Antall mulige varmesystemer eller varmepumper som kan kobles til systemet, varierer avhengig av styresystemet.

Status varmepumpe	
Sperret i meny	Varmepumpens kompressor er «Sperret» i menyen «Avansert/Innstillinger/Varmepumpe/Varmepumpe 1*».
Kommunikasjonsfeil VP	Styresystemet kan ikke kommunisere med varmepumpen.
På, VV	Varmepumpen varmer varmtvannstanken.
Av, startforsinkelse	Varmepumpens kompressor er slått av og forhindret fra å starte på grunn av startforsinkelse.
Av, startklar	Varmepumpens kompressor er slått av, men klar til oppstart.
Volumstrøm på	Vises hvis volumstrøm i ladesløyfen.
På, kjøling	Varmepumpen produserer kjøling til varmesystemet.
På, varme	Varmepumpen produserer varme til varmesystemet.
Avising	Varmepumpen aviser. Viser for luft/vann-varmepumper.
Sperret	Varmepumpen er stoppet fordi en temperatur eller et trykk har oversteget maksverdien.
Av, alarm	Kompressoren er slått av og avgir alarmsignal.
Stopp, tariff	Kompressoren er sperret på grunn av at fjernstyringsfunksjonen er aktiv.



16.7.4 Driftsinfo Kompressor VP

Status På, varme

Viser varmepumpens status. Se gjennomgang av statusmoduser i menyen «Status varmepumpe».

Modell EcoPart i600M

Viser varmepumpemodell.

Kompressor 65 rps R

Viser kompressorens turtall. «R» står for «Redusert modus» (for eksempel i «Stillemodus»).

Ladepumpe På 50%

Viser ladepumpens driftstilstand («På» eller «Av») samt volumstrømmen i prosent (0–100).

Brinepumpe På 50%

Viser brinepumpens driftstilstand («På» eller «Av») og hastighet i prosent.

Menylinjen vises for væske/vann-varmepumper.

Brine inn/ut °C 4.0 / 1.0

Viser brinepumpens inn- og uttemperatur.

Menylinjen vises for væske/vann-varmepumper.

Vifte På 80%

Viser viftens driftstilstand («På» eller «Av») og viftehastighet i prosent.

Menylinjen vises for luft/vann-varmepumper.

VP inn/ut °C 35.0 / 42.0

Viser varmepumpens inn- og uttemperatur.

Utetemperatur °C 3.5

Viser utetemperaturen.

Menylinjen vises for luft/vann-varmepumper.

Strøm A 9.8

Menylinjen vises etter varmepumpemodell.

AC Choke °C 75.0

Viser temperaturen på varmepumpens AC-choke.

Menylinjen vises for væske/vann-varmepumpe EcoPart 600M/EcoPart i600M.

Programversjon VP-styrkort 20210909

Her vises varmepumpens programversjon.

Kompressor VP1

Status	På, varme
Modell	EcoPart i600M
Kompressor	65rps R
Ladepumpe	På 50%
Brinepumpe	På 50%
Brine inn/ ut °C:	4.0 / 1.0
Vifte:	På 80%
VP inn/ut °C	35.0 / 42.0
Utetemperatur °C	3.5
Strøm A	9.8
AC Choke °C	75.0
Programversjon VP-styrkort	20210909

I menyen vises detaljert driftsinfo for valgt varmepumpe. Klikk på pilene eller sveip i menyen for å bla mellom definerte varmepumper.



16.7.5 Historisk driftsinfo

I denne menyen vises akkumulerte driftsverdier.

Hvilken historisk driftsinfo som vises, varierer avhengig av valgt språk.

Total driftstid t 3500

Viser den totale tiden som produktet har vært spenningsatt.

Maks turlledning °C 51

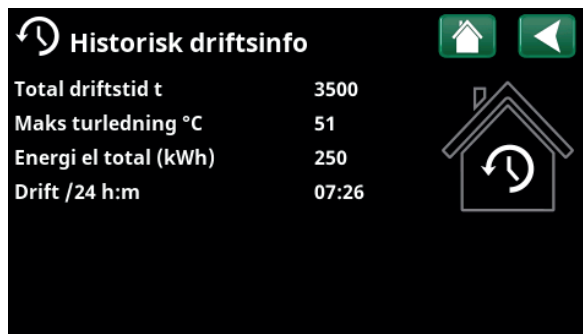
Viser den høyeste temperaturen som er levert til varmesystemet.

Energi el total (kWh) 250

Viser hvor mye tilskuddsvarme som er brukt.

Drift /24 h:m 07:26

Viser total driftstid forrige døgn.



Meny «Driftsinfo/Historisk driftsinfo».



16.7.6 Driftsinfo tilskuddsvarme (E1-E3)

Menyen vises for tilskuddsvarmekildene (E1-E3) som er definert i menyen «Avansert/Definere/Systemtype». E2 er den interne tilskuddsvarmen (elkolben) i CTC EcoPart i600M. Den er alltid forhåndsdefinert.

Når en tilskuddsvarme er aktiv, lyser lys symbolet rødt i ikonet.

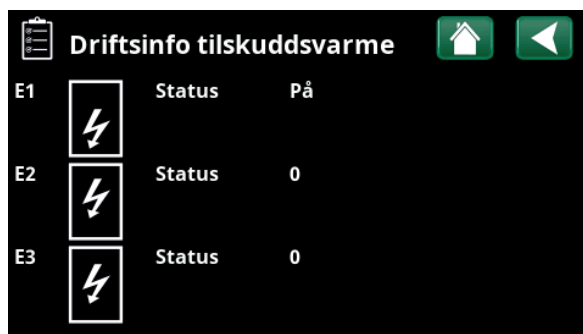
Velg tilskuddsvarme (E1-E3) for detaljert driftsinformasjon.

Systemstatus VV

Viser systemets forskjellige driftstilstander. Se tabellen nedenfor.

Tilskuddsvarme (E1) På

Viser driftsmodus («På» eller «Av») for tilskuddsvarmen.



Menyen vises hvis du klikker på ikonet for tilskuddsvarme i ikonlisten nederst på Driftsinfo/startsidene. Klikk på tilskuddsvarme (E1-E3) for å se detaljert «Driftsinfo».



Meny «Driftsinfo E1». Klikk på pilene eller sveip i menyen for å bla mellom definerte tilskuddsvarmekilder.

Status styreenhet	
VV	Varmtvannssystemet lades.
VS	Varmesystemet lades.
Ved	Veddrift er aktiv. Viser bare for «Systemtype» 1.
VS-miksing	Se kapitlet «Driftsinfo/Styresystem». Gjelder «Systemtype» 1.
VV+VS	Varmtvann (VV) produseres, og varme produseres til varmesystemet (VS).
Av	Det skjer ingen oppvarming.

Kjele °C**79 / 24**

Viser kjeletemperaturen respektive temperaturen som shuntes ut fra kjelen.

Gjelder «Systemtype» 1.

Ved status «VV» vises børverdien i parentes, for eksempel «24 (55)», i disse tilfellene:

- Driftsmodus for VV er stilt inn («Normal», «Økonomi» eller «Komfort»).
- I menyen «Avansert/Definere/Systemtype» skal varmpumpen(e) være definert i linjen «Varmepumper for VV».
- Varmepumpe i menyen «Avansert/Definere/Varmepumpe» skal være «På».

Røykgass °C**150**

Viser temperaturen på røykgassvolumstrømmen hvis veddrift er aktiv.

Gjelder «Systemtype» 1.

Shunt**Åpner**

Viser om tilskuddsvarmens shuntventil «åpner» eller «stenger».

Shunt 50 %**Av**

«På» betyr at den fireveis bivalente shuntventilen er åpnet minst 50 %.

Gjelder «Systemtype» 6.

Gradminutt**-80**

Viser aktuell gradminuttberegning for tilskuddsvarmekilden.

Gjelder «Systemtype» 1-3.

Tilskuddsforsinkelse**180**

I menyen vises det etter hvor mange minutter undertemperaturen i buffertanken som tilskuddsvarme E1 skal starte.

Gjelder «Systemtype» 4-6.

Tilskuddsvarme (E2)**0**

Viser elkolbens effekt.

EcoMiniEl (E3)**0**

Viser hvor mange effekttrinn (1-3) hos tilskuddsvarme E3 som er aktive.



16.7.7 Driftsinfo varmtvann

Modus Komfort

Viser hvilket varmtvannsprogram som er aktivt.

VV-tank °C 45 (55) (55)

Viser aktuell temperatur i VV-tanken samt (i parentes) børverdi ved varmpumpe- og tilskuddsvarmedrift.

Når legionellaøkning er aktiv, vises «L» bak temperaturverdiene.

Ekstra VV På

«På» betyr at funksjonen «Ekstra varmtvann» er aktiv.

VV-sirkulasjon Av

«På» betyr at funksjonen «Varmtvannssirkulasjon» er aktiv.

Ekstern VV-tank °C 45

Viser temperatur i ekstern varmtvannstank (hvis definert).

Når legionellaøkning er aktiv, vises «L» bak temperaturverdien.

Pumpe Ekstern VV-tank På

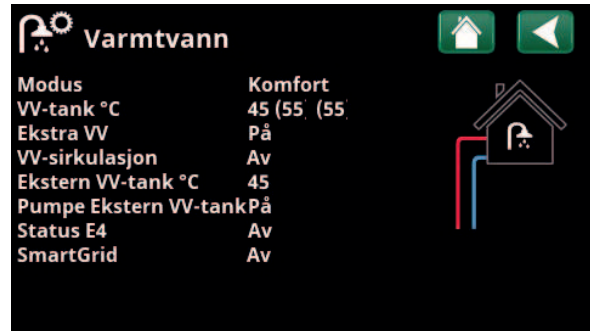
Viser modus («Av»/«På») på ladepumpen for den eksterne VV-tanken (hvis definert).

Status E4 Av

Viser driftsmodus for tilskuddsvarme E4 i varmtvannstanken.

SmartGrid Av

Her vises status for SmartGrid-funksjonene for varmtvann.



Meny «Driftsinfo/Varmtvann».



16.7.8 Driftsinfo Buffertank

Systemstatus **Av**

Viser systemets forskjellige driftstilstander. Se tabellen nedenfor.

Temperatur °C **50 (56)**

Viser temperaturen i buffertanken samt børverdien systemet arbeider mot.

Fjernstyring **Av**

«På» betyr at oppvarming av buffertanken gjøres ved at ukeprogram eller ekstern styring er aktivert.

SmartGrid **Av**

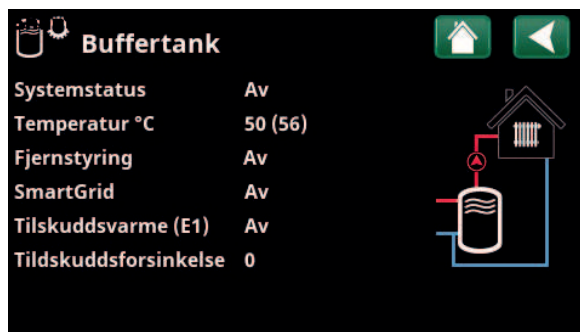
Her vises status for SmartGrid-funksjonene for buffertank (Av/SG Lavpris, SG Overkap.).

Tilskuddsvarme (E1) **Av**

Her vises om tilskuddsvarmen er «På» eller «Av».

Tilskuddsforsinkelse **0**

Her vises tiden (minutter) før tilskuddsvarme (E1) går til modus «På».



Meny «Driftsinfo/Ekstern buffertank».

Status buffertank	
VV	Buffertanken lader varmtvannssystemet.
VS	Buffertanken lader varmesystemet.
Ved	Veddrift er aktiv. Viser bare for «Systemtype» 1.
VS-miksing	Se kapittelet «Driftsinfo/Styresystem». Gjelder «Systemtype» 1.
VV+VS	Buffertanken lader varmtvann (VV) og varme til varmesystemet (VS).
Av	Det skjer ingen oppvarming.



16.7.9 Driftsinfo Solpaneler

Menyen vises hvis «Solpaneler» er definert i menyen «Avansert / Definere / Solpaneler».

Status Lader VV

Viser status for solpaneler. Se tabellen nedenfor.

Ut solpaneler °C 68

Viser temperaturen i volumstrømmen ut fra solpanelene.

Inn solpaneler °C 60

Viser temperaturen på volumstrømmen inn til solpanelene.

Solpanelpumpe % 46%

Viser aktuelt antall prosent av maksimal kapasitet for sirkulasjonspumpen.

Ladepumpe sol % 46%

Viser aktuelt antall prosent av maksimal kapasitet for sirkulasjonspumpe varmeveksler.

Lading sol/tank VV

Viser om VV-tank eller buffertank lades.

Ladepumpe brinekrets Av

Viser driftsmodus for pumpe («Av» eller «På») for lading av berg/jord.

Ventil lading Brinekrets Av

Viser posisjon for ventilen («Av» eller «På») for lading av berg/jord.

Avgitt energi (kWh) 0

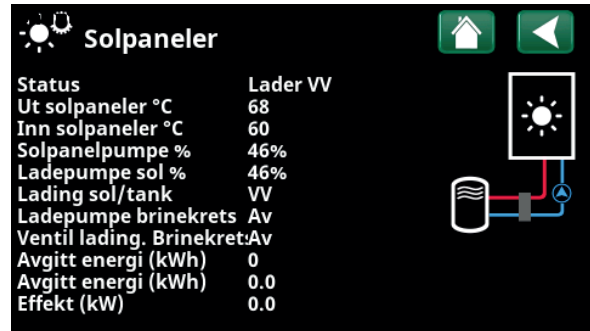
Viser total (beregnet) avgitt energi.

Avgitt energi / 24 t (kWh) 0.0

Viser avgitt energi forrige døgn.

Effekt (kW) 0.0

Viser aktuelt effektuttak.



Meny «Driftsinfo/Solpaneler».

Status solpaneler	
Solpaneler av	Solpanelene er i driftsmodus «Av».
Lader kjele	Solpanelene lader vedkjelen.
Lader VV	Solpanelene lader varmtvannssystemet.
Lader buffertank	Solpanelene lader buffertanken.
Test vakuumpanel	Sirkulasjon gjennom solpanelene startes midlertidig for å kontrollere panelenes utgående temperatur.
Lading berg	Solpanelene lader berg/jord.



16.7.10 Driftsinfo Pool

Menyen vises hvis «Pool» er definert i menyen «Avansert/Definere/Pool».

Status **Av**

Viser aktuell driftsstatus «På», «Sperret» eller «Blokkert eksternt»).

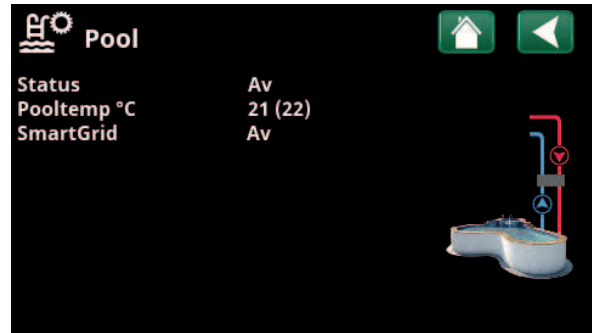
- «Sperret» betyr at bassengoppvarming er sperret i menyen «Avansert/Innstillinger/Pool».
- Blokk. ekst.» betyr at poolen er blokkert eksternt via fjernstyring eller ukeprogram.

Pooltemp °C **21 (22)**

Viser temperaturen i bassenget samt den børverdien systemet arbeider mot.

SmartGrid **Av**

Her vises status for SmartGrid-funksjonene for pool.



Meny «Driftsinfo/Pool».



16.7.11 Driftsinfo Ventilasjon

Menyen vises hvis ventilasjonsprodukt «CTC EcoVent» er definert i menyen «Avansert/Definere/Ventilasjon/EcoVent 2x».

Du finner mer informasjon i Installasjons- og vedlikeholdsanvisningen for CTC EcoVent.

Modus **Redusert**

Viser aktuell ventilasjonsmodus.

Innstillingsalternativ: Redusert/Overstyrt/Normal/Tilpasset.

Vifte **20%**

Viftehastighet i %.

Høyeste rH **40**

Høyeste målte verdi for luftfuktighet (%).

Vises hvis det er installert rH-føler fra CTC SmartControl-serien.

Se Installasjons- og vedlikeholdsanvisning for tilbehøret CTC SmartControl.

Høyeste CO₂ **550**

Høyeste målte verdi av karbondioksid (ppm).

Vises hvis det er installert CO₂-føler fra CTC SmartControl-serien.

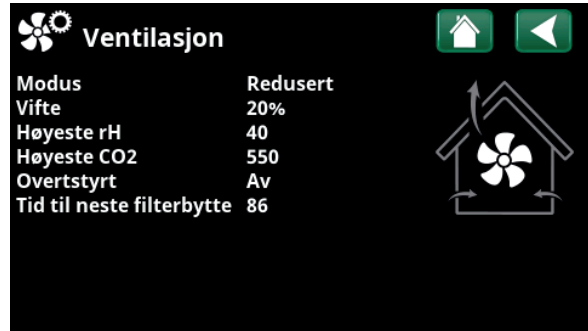
Se Installasjons- og vedlikeholdsanvisning for tilbehøret CTC SmartControl.

Overstyrt **Av**

«På» betyr at viften går i ventilasjonsmodus «Overstyrt».

Tid til neste filterbytte **86**

Her vises tiden i dager som gjenstår til filteret må byttes.



Meny «Driftsinfo/Ventilasjon».



16.7.12 Driftsinfo Strømpriser

Menyen vises hvis «Strømpriser» er definert i menyen «Avansert/Definere/Kommunikasjon».

Strømprisnivå Høy

Viser aktuell priskategori (Høy, Middels eller Lav).

Strømpris/kWh NOK 7,5

Viser aktuell strømpris i lokal valuta.

Vis diagrammet «Forhåndsvisning data» ved å klikke på «diagramikonet» nederst til venstre i menybildet.



Menyen «Driftsinformasjon/Strømpriser».

i For mer informasjon og eksempler på Smart strømprisstyring / SmartGrid, se nettstedet www.ctc-heating.com/Products/Download.



Avanceret

Denne menu indeholder fire undermenuer:

- Display
- Indstillinger
- Definere
- Service

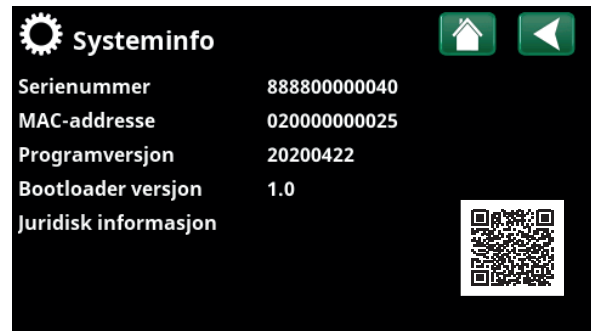


For "System information" skal du klikke på knappen "i" i nederste højre hjørne af menuen "Avanceret". Dette viser produktets serienummer, MAC-adresse og program- og bootloaderversioner. Klik på "Juridiske oplysninger" for at få vist oplysninger om tredjepartslicenser.

Scan QR-koden med en tablet eller smartphone. Når din telefon/tablet er tilsluttet dit lokale netværk, kan produktet bruges sammen med enhedens berøringsskærm på samme måde som produktets skærm.



Menu: "Avanceret".



Menu: "Avanceret/System information". For at tilgå denne menu skal du klikke på knappen "i" i nederste venstre hjørne af menuen "Avanceret".



16.8 Display

Tid, sprog og andre skærmindstillinger kan foretages fra denne menu.



16.8.1 Indstilling af klokkeslæt

Menuen kan også tilgås ved at klikke på dato eller klokkeslæt i øverste højre hjørne af startskærmen.

Tid og Dato

Klik på tidssymbolet. Tryk på "OK" for at fremhæve den første værdi, og brug piletasterne til at indstille klokkeslæt og dato.

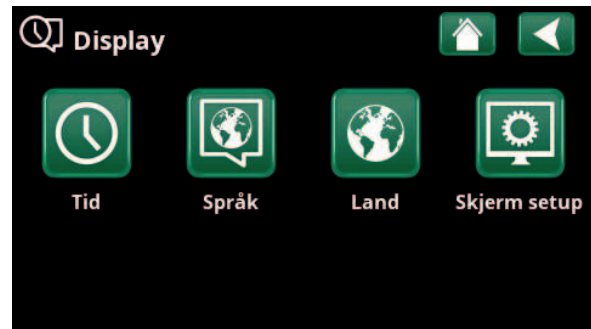
Sommertid (Til, Aktiv)

Venstre værdi kan indstilles. "Til" betyder, at tiden justeres i henhold til sommertid.

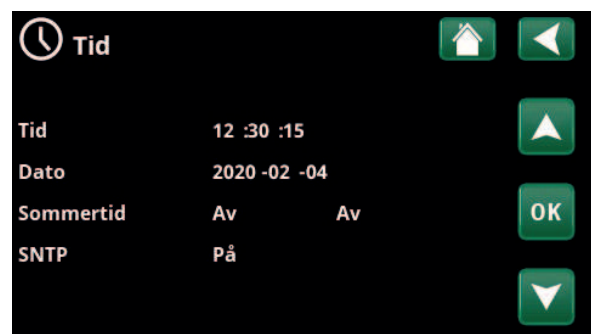
Højre værdi er fast og viser den aktuelle status (f.eks. "Fra" om vinteren). Det er ikke nødvendigt at tilslutte displayet til strømmen for at ændre værdierne, da dette sker ved næste opstart.

SNTP

Menuindstillingen "Til" henter det aktuelle klokkeslæt fra internettet (hvis online). Du kan finde flere indstillingsmuligheder i menuen "Avanceret/Indstillinger/Kommunikation/Internet".



Menu: "Avanceret/Display".



Menu: "Avanceret/Display/Tid".



16.8.2 Språk

Klikk på et flagg for å velge språk. Valgt språk markeres med en grønn firkant.

For å vise flere språk enn de som er synlige i menyen skroller du nedover på siden eller trykker på pil nedover.



16.8.3 Land

Klikk på «Land»-ikonet i menyen «Avansert/Display» for å vise land eller regioner som kan velges. Det forhåndsvalgte landet (merket grønt) avhenger av hvilket språk som er valgt. «Engelsk» er standardinnstilling for språk, som betyr at det forhåndsvalgte landet blir «GB United Kingdom of Great Britain and Northern Ireland».

Velg landet der enheten er installert, slik at du får riktige strømpriser. Avhengig av hvilket land som velges, kan produktspesifikke fabrikkinnstillinger påvirkes.

«Land» må også velges for å få korrekte strømpriser ved kontroll av strømpriser via myUplink mobilappen.



16.8.4 Skjerm

Display hvilemodus 120 (Av, 1...360)

Angi tid i minutter før displayet skal slutes hvis det ikke berøres. Innstillingen gjøres i trinn på 10 minutter.

Lysstyrke 80% (10...90)

Angi lysstyrken for displayets bakgrunnsbelysning.

Klikkelyd Ja (Ja/Nei)

Angi om det ønskes lyd når du trykker på knappene.

Alarmlyd Ja (Ja/Nei)

Angi om du ønsker lydsignal når det oppstår en alarm.

Tidssone, GMT +/- +1 (-12...14)

Still inn tidssonen (basert på GMT) du befinner deg i.

Låsekode 0000

Trykk på «OK» og bruk pilene til å velge en firesifret kode. Hvis en kode er angitt, markeres det med fire stjerner. Du blir bedt om å oppgi koden når skjermen startes på nytt.

OBS! Skriv ned låsekoden når du oppgir den i menyen.

Også displayets serienummer (12 sifre) kan angis for å låse opp skjermen (skriv inn '0000' + serienummer); se kapittel "Avansert/Systeminformasjon".

Skjermen kan låses ved å klikke på produktnavnet øverst til venstre på startside. Da blir man spurt om låsekoden.

En låsekode kan fjernes ved å oppgi «0000» istedenfor tidligere oppgitt låsekode i denne menyen.

Font Standard (Liten/Standard/Stor)

Her kan størrelsen på teksten i displayet endres.

Markør farge 0 (0/1/2)

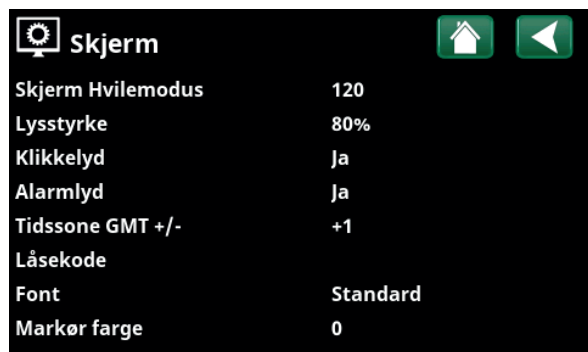
Mulighet for å endre bakgrunnsfarge på markøren for å få en tydeligere markering avhengig av lysforhold.



Meny «Avansert/Display/Språk».



Meny «Avansert/Display/Land».



Meny «Avansert/Display/Skjerm».



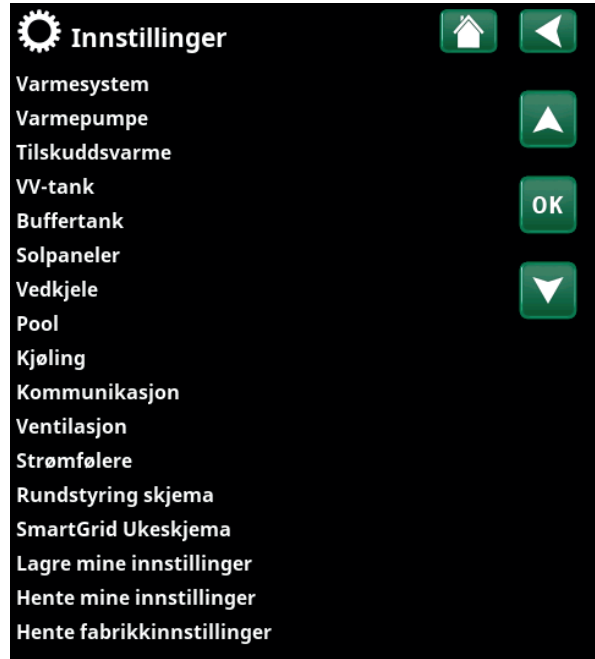
16.9 Innstillinger

Her stiller du blant annet inn husets varmebehov eller behov for kjøling. Det er viktig at grunninnstillingen for varme er riktig for ditt hus. Feilinnstilte verdier kan føre til utilstrekkelig varme eller at det går med unødvendig mye energi til å varme opp boligen.

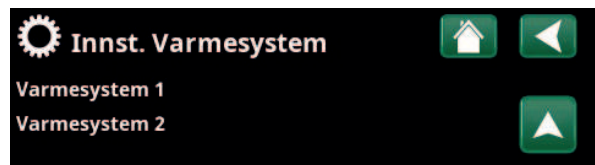
i Definer først ønskede funksjoner, se «Avansert/Definere». Innstillinger vises bare for aktiverte funksjoner.

16.9.1 Innst. Varmesystem*

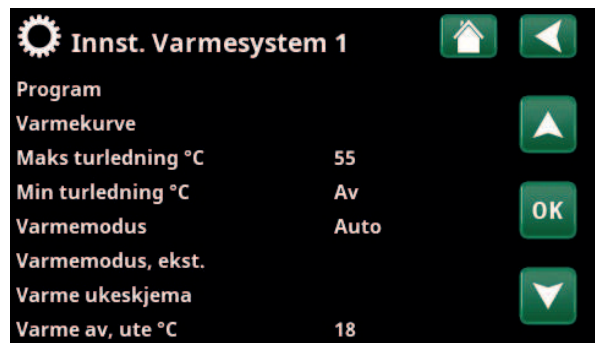
I menyen "Innstillinger" velg "Varmesystem" og deretter varmesystemet som skal stilles inn.



Meny «Avansert/Innstillinger».



Meny «Avansert/Innstillinger/Varmesystem».



Del av meny «Avansert/Innstillinger/Varmesystem/Varmesystem1».

*CTC EcoPart i600M kan styre opptil fire varmesystem.

Program

Trykk på «OK» på menylinjen «Program» for å velge innstillinger for varmeprogrammene «Økonomi», «Komfort» og «Tilpasset». Valgt program er merket med «X».

For å aktivere et varmeprogram eller stille inn et ukeprogram trykker du på knappen «Program» fra menyen «Varme/Kjøling». Se kapittelet «Styringssystem – Varme/Kjøling».

• Turledning endring °C -5 (-20...-1)

Menylinjen vises hvis det ikke er definert romføler for varmesystemet. Innstilling «-5» (fabrikkverdi program «Økonomi») betyr at børverdien for turledningen senkes med 5 °C når programmet er aktivt.

• Romtemp. endring °C -2.0 (-5.0...-0.1)

Menylinjen vises hvis det er definert romføler for varmesystemet. Innstilling «-2» (fabrikkverdi program «Økonomi») betyr at innstilt børverdi for romtemperaturen senkes med 2 °C når programmet er aktivt.

• Forsinkelsestid, min Nei (Nei/10...600)

Med forsinkelsestid menes tiden i minutter etter at varmeprogram «Økonomi», «Komfort» eller «Tilpasset» er aktivert før varmemodusen går tilbake til programmet «Normal».

Hvis programmet «Tilpasset» har blitt valgt senere enn programmet «Normal», vil programmet «Tilpasset» gjelde etter forsinkelsestiden. Forsinkelsestiden justeres i trinn på 10 minutter hver gang du trykker på knappen (pil opp eller ned).

“Nei” betyr at det valgte programmet forblir aktivt inntil et annet oppvarmingsprogram aktiveres.

• SmartGrid Blokkering* Av (Av/På)

Menylinjen vises ved innstilling av varmeprogrammene «Økonomi» eller «Tilpasset».

«På» innebærer at varmeprogrammet aktiveres når «SmartGrid Blokkering» er aktiv.

• SmartGrid Lavpris* Av (Av/På)

Menylinjen vises ved innstilling av varmeprogrammene «Komfort» eller «Tilpasset».

«På» betyr at temperaturen økes i henhold til innstillingen for «SmartGrid Lavpris °C» når «SmartGrid Lavpris» er aktiv.

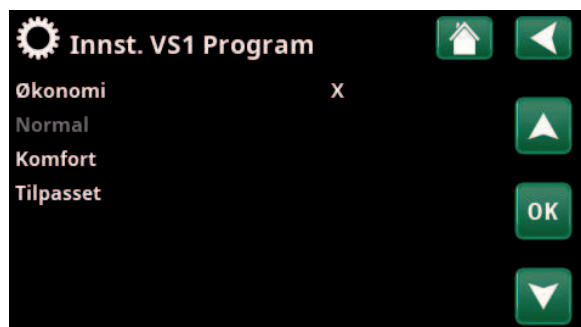
• SmartGrid Overkap.* Av (Av/På)

Menylinjen vises ved innstilling av varmeprogrammene «Komfort» eller «Tilpasset».

«På» innebærer at romtemperaturen øker i henhold til innstillingen for «SmartGrid Overkap. °C» når «SmartGrid Overkap.» er aktiv.

• Nullstille program

Aktuelt program nullstilles med fabrikkverdier.



Meny «Avansert/Innstillinger/Varmesystem/Varmesystem1/Program».



Meny «Avansert/Innstillinger/Varmesystem/Varmesystem1/Program/Økonomi».

*SmartGrid-funksjonene stilles inn i menyen «Avansert/Innstillinger/Varmesystem».

Varmekurve

Varmekurven bestemmer turledningstemperatur (og dermed innetemperatur) til varmesystemet ved forskjellige utetemperaturer.

Se kapitlet «Husets varmekurve» for mer informasjon om justering av varmekurven.

Mulige valg er «Innst. varmekurve», «Finjustering», «Aktiv kurve» og «Kopi fra ...».

• Innst. varmekurve

Nullstill aktiv varmekurve til fabrikkinnstilt kurve (Kurvehelning: 50 og Kurvejustering: 0).

Den tykkere linjen viser fabrikkinnstilt kurve, og den tynnere linjen viser den aktive varmekurven som skal nullstilles.

Her kan man justere grafen ved å justere kurvehelning og kurvejustering ved hjelp av knappene under grafen. Justeringene man gjør her, påvirker hele grafens utseende, mens endringene som gjøres under «Finjustering», gjøres for ett punkt om gangen. Kurvehelningen justeres med pil til venstre og høyre, mens kurvejustering gjøres med pil opp og ned. Bekreft med «OK».

• Finjustering

Grafen for aktiv varmekurve for varmesystemet vises. Varmekurven kan justeres i fem punkter på grafen. Trykk på et punkt (markeres med grønt) for å endre posisjonen i x-aksen (utetemperatur) og y-aksen (turledningstemperatur). Bruk knappene opp/ned/venstre/høyre under grafen, eller trykk på punktene og dra dem.

Under grafen vises utetemperatur og turledningstemperatur for markert punkt.

Varmekurven kan også justeres fra menyen «Varme/Kjøling». Se kapitlet «Styringssystem – Varme/Kjøling».

• Aktiv kurve

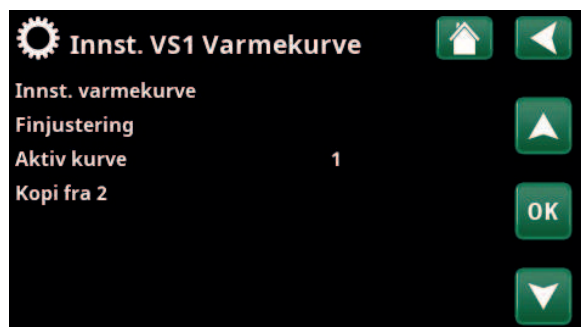
1 (1/2)

På denne menylinjen vises valgt varmekurve. Man kan velge mellom to varmekurver per varmesystem.

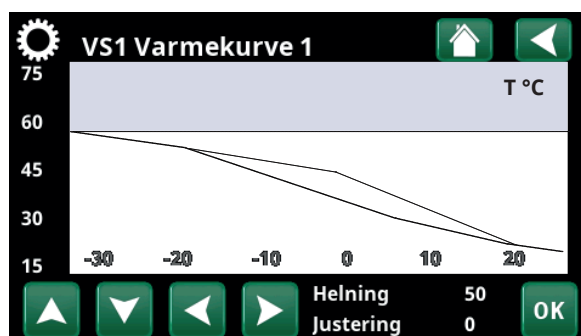
• Kopi fra 1 (2)

Funksjonen «Kopi fra ...» kan brukes hvis man har laget to forskjellige varmekurvegrafer, men vil tilbakestille den ene grafen til samme utseende som den andre, for deretter å gjøre endringer.

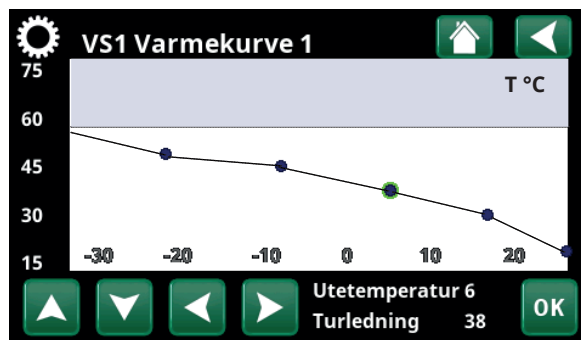
Eksempel: Hvis Varmekurve 1 er valgt som «Aktiv kurve», vil Varmekurve 1 få samme utseende som Varmekurve 2 hvis man markerer raden «Kopi fra 2» og trykker på «OK». Menylinjen kan ikke velges (er gråmarkert) når varmekurve 1 og 2 har samme verdier (grafene ser like ut).



Meny «Avansert/Innstillinger/Varmesystem/Varmesystem1/Varmekurve».



Meny «Avansert/Innstillinger/Varmesystem/Varmesystem1/Varmekurve».



Meny «Avansert/Innstillinger/Varmesystem/Varmesystem1/Varmekurve/Finjustering».

Maks. turlledning °C 55 (30...80)

Høyeste temperatur som tillates ut til aktuelt varmesystem.

Min. turlledning °C Av (Av/15...65)

Minste temperatur som tillates ut til aktuelt varmesystem.

Varmemodus Auto (Auto/På/Av)

Vekslingen mellom oppvarmingssesong og sommersesong kan gjøres automatisk (Auto), eller du kan velge om oppvarmingen skal være «På» eller «Av».

Varmemodus kan også velges fra startsidene ved å trykke på knappen «Modus» i menyen Varme/Kjøling.

- **Auto** = bytte til og fra oppvarmingssesong skjer automatisk.
- **På** = Kontinuerlig oppvarmingssesong, radiatorpumpen sirkulerer konstant.
- **Av** = Ingen oppvarming, radiatorpumpen står stille (mosjoneres).

Varmemodus, ekst. Auto (Auto/På/Av)

Varmemodusen som velges i denne menyen, kan aktiveres/deaktiveres eksternt.

Menylinjen vises for aktuelt varmesystem hvis det er definert en fjernstyringsinngang eller et ukeprogram for funksjonen.

Les mer i avsnittet «Def. Fjernstyring» i kapittelet «Avansert/Definere».

Varme ukeskjema

Menylinjen vises hvis man har definert et ukeprogram for funksjonen «VS varmemodus, eksternt» i fjernstyringsmenyen.

Du finner mer informasjon i:

- kapittel «Ukeskjema» for innstilling av ukeskjemaet.
- Avsnitt «Def. Fjernstyring» i kapittelet «Avansert/Definere» for definering av fjernstyringsfunksjonen.

Varme av, ute °C 18 (2...30)

Varme av, tid 120 (30...240)

Menylinjene kan bare stille inn hvis modus «Auto» er valgt i menyen «Varmemodus» over. Ellers er menylinjene låst (merket med grått).

Når utetemperaturen overstiger (eller er lik) den innstilte verdien i menyen «Varme av, ute °C» i tiden (i minutter) som angis i menyen «Varme av, tid», stoppes produksjonen av varme til huset.

Det innebærer at radiatorpumpen stopper, og at shuntventilen holdes stengt. Radiatorpumpen kjøres daglig en kort stund for ikke å kjøre seg fast. Systemet starter automatisk igjen når det oppstår varmebehov.

Når utetemperaturen synker til den grensen der det trengs varme igjen, tillates varme til huset når temperaturen er lavere enn (eller lik) innstilt verdi i menyen «Varme av, ute °C» i antall minutter som er angitt i menyen «Varme av, tid»).

Maks turlledning °C	55
Min turlledning °C	Av
Varmemodus	Auto
Varmemodus, ekst.	
Varme ukeskjema	
Varme av, ute °C	18
Varme av, tid	120
Nattsinking ned til °C	5
Romtemp senkes nattsinking °C-2	
Romtemp senkes ferie °C	-2
Turl. senkes nattsinking °C	-3
Turlledning senkes Ferie °C	-3
Radiatorpumpe hastighet	100
Alarm lav romtemp. °C	5
SmartGrid Lavpris °C	Av
SmartGrid Overkap. °C	Av
SmartGrid Blokkering	Av
Gulvfunksjon modus	Av
Gulvfunksjon temp °C	25

Del av meny «Avansert/Innstillinger/Varmesystem/Varmesystem 1».

Nattsenking ned til °C **5 (-40...40)**

Når utetemperaturen er lavere enn innstilt verdi, opphører funksjonen «Nattsenking» fordi det brukes for mye energi og tar for lang tid å øke temperaturen igjen.

Denne menyen overstyrer fjernstyring av «Nattsenking».

Romtemp senkes nattsenking °C **-2 (0...-30)****Romtemp senkes ferie °C** **-2 (0...-30)**

Menyene vises hvis det er installert romfølere for varmesystemet. Her angis hvor mange grader romtemperaturen skal senkes ved fjernstyrt nattsenking eller i ferier. Nattsenking kan også periodiseres. Da angis temperatursenkingen i ukeprogrammet.

Turl. senkes nattsenking °C **-3 (0...-30)****Turledning senkes ferie °C** **-3 (0...-30)**

Menyene vises hvis romfølere ikke er installert for varmesystemet. Her stilles det inn hvor mange grader turledningstemperaturen for varmesystemet skal senkes ved fjernstyrt nattsenking og i ferier. Nattsenking kan også periodiseres. Da angis temperatursenkingen i ukeprogrammet.

Radiatorpumpe hastighet **100 (Av/1...100)**

Hvis radiatorpumpe G1 er koblet til, skal denne innstillingen være «Av».

Formålet med menyen er å stille inn hastigheten (%) på varmepumpens ladepumpe G11.

Menylinjen vises for Systemtype 1, og også for Systemtype 2 og 3 hvis det ikke er varmevolumstrøm.

Alarm lav romtemp. °C **5 (-40...40)**

Ved for lav romtemperatur (angitt verdi), vises meldingen «Alarm lav romtemp» i displayet. Menylinjen vises hvis romføler er koblet til og definert.

SmartGrid Lavpris °C **Av (Av/1...5)**

Innstilling for økning av romtemperaturen ved energipris «Lavpris», via SmartGrid.

Både SmartGrid A og SmartGrid B må være definert i fjernstyringsmenyen for at denne menyen skal vises.

Les mer i avsnittet «Fjernstyring/SmartGrid A/B» i kapittelet «Avansert/Definere».

SmartGrid Overkap. °C **Av (Av/1...5)**

Innstilling for økning av justering ved energipris «Overkapasitet», via SmartGrid.

Både SmartGrid A og SmartGrid B må være definert med en fjernstyringsinngang for at denne menyen skal vises.

Les mer i avsnittet «Fjernstyring/SmartGrid A/B» i kapittelet «Avansert/Definere».

SmartGrid Blokkering **Av (Av/På)**

Innstilling «På» for blokkering av varmesystemet ved energipris «Høy», via SmartGrid. Hvis utetemperaturen faller under innstilt verdi i menyen «Nattsenking ned til °C», aktiveres ikke funksjonen.

Både SmartGrid A og SmartGrid B må være definert med en fjernstyringsinngang for at denne menyen skal vises.

Les mer i avsnittet «Fjernstyring/SmartGrid A/B» i kapittelet «Avansert/Definere».

i Hvis det er installert romføler, vises menyen «Romtemp senkes ...». Hvis det ikke er romføler, vises menyen «Turledning senkes ...».

Eksempel

Tommelfingerregelen er at hvis «Turledning senkes» senkes 3-4 °C, så tilsvarer dette ca. 1 °C senking av romtemperaturen i et normalt system.

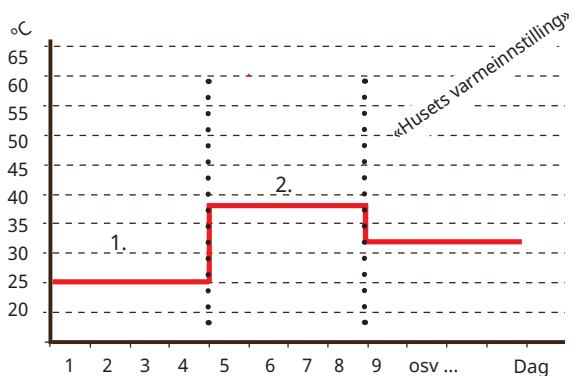
Gulvfunksjon

Av (Av/1/2/3)

Gjelder varmesystem 1. Gulvtørkefunksjon for nybygde hus. Funksjonen innebærer at beregningen av turlledningstemperatur (børverdi) for «Husets varmeinnstilling» begrenses og følger følgende program.

Modus 1 – Gulvtørkefunksjon for 8 dager

1. Radiatorsystemets børverdi settes til 25 °C i fire dager.
2. Dag 5–8 brukes innstilt verdi «Gulvfunksjon temp. °C». (Fra og med dag ni beregnes verdien automatisk etter «Husets varmeinnstilling»).

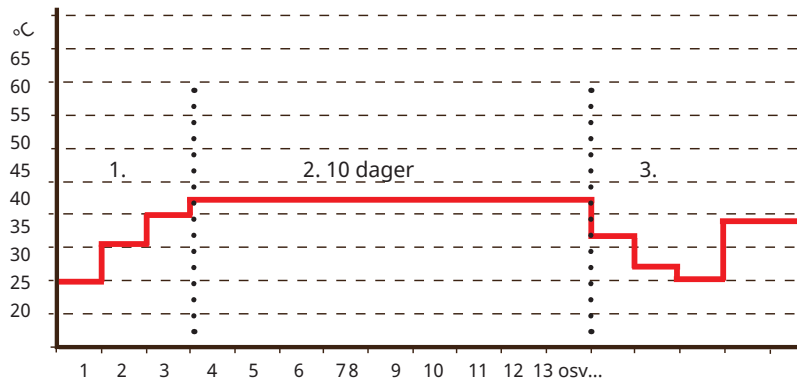


Eksempel for Modus 1 med innstilt verdi «Gulvfunksjon temp. °C»: 38.

Modus 2 – Gulvtørkefunksjon i 10 dager + opptrapping og nedtrapping

1. Opptrapping start: Radiatorsystemets børverdi settes til 25 °C. Deretter økes børverdien med 5 °C hver dag til børverdien er lik «Gulvfunksjon temp °C». Det siste trinnet kan være mindre enn 5 °C.
2. Gulvtørkefunksjon for ti dager.
3. Nedtrapping: Etter opptrapping og ti dager med jevn temperatur, senkes børverdien til 25 °C med 5 °C per dag. Det siste trinnet kan være mindre enn 5 °C.

(Etter nedtrapping og en dag med børverdi 25 °C, beregnes verdien automatisk basert på «Husets varmeinnstilling».)



Eksempel for modus 2 med innstilt verdi gulvfunksjon temp °C: 37.

Modus 3

Denne modusen innebærer at funksjonen starter med «Modus 1», etterfulgt av «Modus 2» og deretter «Husets varmeinnstilling».

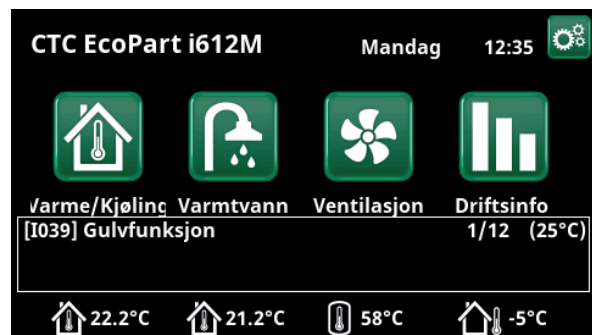
Gulvfunksjon temp °C 25 (25...55)

Her velges temperatur for «Modus 1/2/3», som forklart tidligere.

Gulvfunksjon modus Av (av/på)

Menylinjen vises for varmesystem 2-* hvis det er valgt en varmemodus (1–3) i menyen «Gulvfunksjon modus» over.

Valget «På» innebærer at gulvtørkemodusen som er valgt for varmesystem 1, også kjøres for valgt varmesystem*.



Eksempel Gulvfunksjon dag en av tolv med aktuell børverdi 25 °C.

16.9.2 Innst. Varmepumpe*

Start ved gradminutt -60 (-900...-30)

Her angis ved hvilket gradminutt varmpumpe 1 (VP1) skal starte. Gradminuttberegning brukes bare for «Systemtype» 1, 2 og 3.

Start ved gradmin. kjøling** 60 (30...900)

Her angis ved hvilket gradminuttet hvor den første kuldeproduserende varmpumpen 1 skal begynne å produsere kjøling.

Gjelder kun "Systemtype" 4 og 5.

Maks. turl. VP diff °C 10 (3...20)

Hvis turlødningsens ER-verdi er lik BØR-verdien pluss innstilt verdi og gradminuttene er lavere enn den første varmpumpens startverdi (fabrikkinnstilt -60), settes gradminuttene til den første varmpumpens startverdi.

Hvis turlødningsens ER-verdi er høyere enn BØR-verdien pluss innstilt verdi, og gradminutter er lavere enn 0, settes gradminuttene til 0.

Hvis turlødningsens ER-verdi er lavere eller lik BØR-verdien minus innstilt verdi, settes gradminuttene til den første varmpumpens startverdi (fabrikkinnstilt -60).

Gjelder «Systemtype» 1, 2 og 3.

Maks. turl. VP tilskudd diff °C 14 (5...20)

Hvis turlødningsens ER-verdi er lavere eller lik med BØR-verdien minus innstilt verdi, settes gradminuttene til tilskuddsvarmens høyeste innstilte startverdi (fabrikkinnstilt -500).

Gjelder «Systemtype» 1, 2 og 3.

Diff mellom VP -60 (-200...-30)

I menyen bestemmer man med hvilken differanse (målt i gradminutter) varmpumpene skal starte ved behov. Under økning/reduksjon ved hjelp av en mindre varmpumpe med lavere effekt, regnes halvparten av den angitte verdien.

Gjelder «Systemtype» 1, 2 og 3.

Diff mellom VP kjøling** 60 (30...200)

Denne menyen definerer differansen (målt i gradminutter) for når den kuldeproduserende varmpumpen må begynne å produsere kjøling ved behov. Under økning/reduksjon ved hjelp av en mindre varmpumpe med lavere effekt, regnes halvparten av den angitte verdien.

Gjelder kun "Systemtype" 4 og 5.

Forsinkelse mellom VP 30 (5...180)

Her stiller man inn forsinkelsen mellom når to varmpumper kan starte. Denne verdien gjelder for eksempel den tiden det skal ta før den tredje varmpumpen kan starte når den første og andre varmpumpen er i drift, og så videre.

Ved oppstiging/nedstiging ved hjelp av mindre varmpumper med lavere effekt, regnes halve den innstilte verdien.

Gjelder «Systemtype» 4-6.

Varmepumpe	
Start ved gradminutt	-60
Start ved gradmin. kjøling	0
Maks. turl. VP diff °C	10
Maks. turl. VP tilskudd diff °C	14
Diff mellom VP	-60
Diff mellom VP kjøling	0
Forsinkelse mellom VP	30
Prio Luft/Vann °C	7
Prio VV Luft/Vann °C	0
SmartGrid Blokkering VP	Ja
Varmepumpe 1	
Varmepumpe 2	
Varmepumpe 3	
Avfrosting varme temp min m	10
Avfrosting varme temp max m	10
Avfrosting varme temp min °C	10
Avfrosting varme temp max °C	-10

Meny «Avansert/Innstillinger/Varmepumpe».

*Antall mulige varmesystemer eller varmpumper som kan kobles til systemet, varierer avhengig av styresystemet.

**Menylinjen vises hvis aktiv kjøling er definert og når man velger «Ingen buffer» i menylinjen «Felles varme/kjøling tank» i menyen «Avansert/Definere/Kjøling».

Prio Luft/Vann °C **7 (-20...15)**

Denne temperaturinnstillingen styrer prioriteringen ved varmeproduksjon mellom luft/vann- og væske/vann-varmepumpen, hvis begge typene er koblet til systemet. Forhåndsinnstilt verdi er 7 °C. Det innebærer at luft/vann-varmepumpen prioriteres for utendørstemperaturer fra 7 °C og varmere.

Prio VV Luft/Vann °C **0 (-20...15)**

Denne temperaturinnstillingen styrer prioriteringen ved varmtvannsproduksjon mellom luft/vann- og væske/vann-varmepumpen, hvis begge typene er koblet til systemet. Forhåndsinnstilt verdi er 7 °C. Det innebærer at luft/vann-varmepumpen prioriteres for utendørstemperaturer fra 7 °C og varmere.

SmartGrid Blokkering VP **Nei (Nei/Ja)**

«Ja» innebærer at varmepumpen sperres når «SmartGrid Blokkering» er aktiv.

Varmepumpe 1-*

Gjør innstillinger for hver varmepumpe. Se kapittelet «Innstillinger/Varmepumpe 1-».

Avfrosting varme temp min m **10 (0...360)**

Still inn minste oppvarmingstid «Min m» (minutter) for varmesløyfen i kondensbrettet ved utetemperatur T1.

Avfrosting varme temp max m **10 (0...360)**

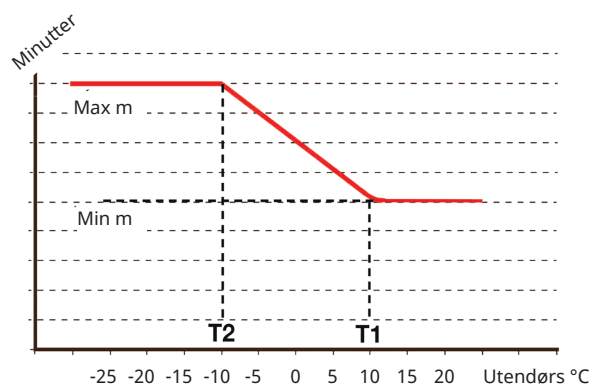
Still inn lengste oppvarmingstid «Max m» (minutter) for varmesløyfen i kondensbrettet ved utetemperatur T2.

Avfrosting varme temp min °C **10 (-40...40)**

Når utetemperaturen er denne eller høyere (T1), reguleres oppvarmingstiden ned til den verdien som er angitt i menyen «Avfrosting varme temp min m».

Avfrosting varme temp max °C **-10 (-40...40)**

Når utetemperaturen er denne eller lavere (T2), reguleres oppvarmingstiden opp til den verdien som er angitt i menyen «Avfrosting varme temp max m».



Diagrammet viser at oppvarmingstid for kondensbrettets varmesløyfe reguleres avhengig av utetemperaturen. Når utetemperaturen er lavere enn T2, justeres varmetiden opp til «Max m». Når utetemperaturen er høyere enn T1, justeres varmetiden ned til «Min m».

Disse temperaturene og tidene stilles inn i menyene «Avfrosting varme temp ...» til venstre.

*Antall mulige varmesystemer eller varmepumper som kan kobles til systemet, varierer avhengig av styresystemet.

16.9.3 Innst. Varmepumpe 1-**

Kompressor **Sperret (Tillatt/Sperret)**

Varmepumpen leveres med blokkert kompressor. «Tillatt» betyr at kompressoren kan starte.

Stopp ved utetemperatur °C **-22 (-22...10)**

I denne menyen stiller man inn utetemperatur for når kompressoren ikke lenger tillates å være i drift. Varmepumpen starter 2 °C over innstilt verdi. Gjelder bare for varmepumper av modellen luft/vann.

Ladepumpe % **50 (20...100)**

Her justeres ladepumpens hastighet.

Grense kald temp **0 (0...-15)**

Temperaturgrense for «vintereffekt». Når utetemperaturen er denne eller lavere (T2), styres kompressorturtallet opp til turtall R2. Gjelder bare for modulerende varmepumper av modellen luft/vann.

Maks RPS **90* (50...120)**

Kompressorens maksimalt tillatte turtall ved «vintertemperatur». Definerer kompressorens maksimale turtall (R2) ved utetemperatur T2. Gjelder bare for modulerende varmepumper av modellen luft/vann.

Grense varm temp **20 (0...20)**

Temperaturgrense for «sommereffekt». Når utetemperaturen er denne eller høyere (T1), styres kompressoren ned til turtall T1. Varmepumpen starter og stopper i samsvar med er- og børverdi. Gjelder bare for modulerende varmepumper av modellen luft/vann.

Maks. RPS/varmtemp **50 (50...120)**

Kompressorens maksimalt tillatte turtall ved «sommertemperatur». Definerer kompressorens maksimale turtall (R1) ved utetemperatur T1. Gjelder bare for modulerende varmepumper av modellen luft/vann.

Ekst. Støydemping RPS **50 (20...120)**

Still inn verdien for kompressorturtall som gjelder ved fjernstyring.

Les mer i avsnittet «Def. Fjernstyring» i kapittelet «Avansert/Definere».

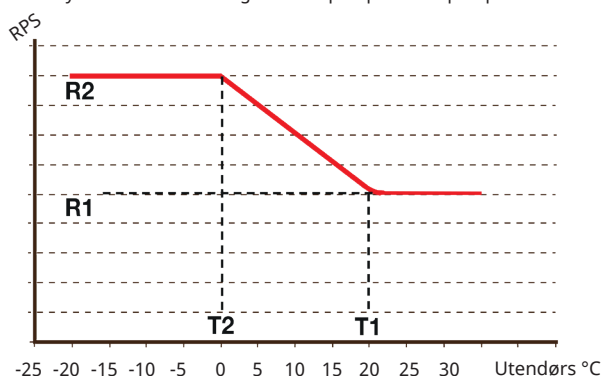
Støydemping skjema

I denne menyen startes et ukeprogram med begrenset kompressorturtall for å redusere lydbildet.

I kapittelet «Ukeprogram» forklarer vi hvordan du stiller inn programmet.

Parameter	Value
Kompressor	Sperret
Stopp ved utetemperatur °C	-22
Ladepumpe %	50%
Grense kald temp	0
Maks RPS	90
Grense varm temp	20
Maks. RPS/varmtemp	50
Ekst. Støydemping RPS	50
Støydemping skjema	
Kompressor stopp ved brine °C	-5
Brinepumpe	Auto
Tariff VP	Nei
Tariff VP ukeskjema	
Frikjøling brinepumpe på	Ja
Stille modus ukeskjema	

Meny «Avansert/Innstillinger/Varmepumpe/Varmepumpe 1».



Diagrammet viser at kompressorturtallet reguleres avhengig av utetemperaturen.

Når utetemperaturen blir lavere enn T2, reguleres kompressorturtallet opp til R2.

Når utetemperaturen overstiger T1, reguleres kompressorturtallet ned til R1.

Disse temperatur- og turtallsgrensene stilles inn i menyene til venstre.

*Verdien kan variere alt etter varmepumpemodell.

**Antall mulige varmesystemer eller varmepumper som kan kobles til systemet, varierer avhengig av styresystemet.

Kompressor stopp ved brine °C **-5 (-7...10)**

I menyen bestemmes det hvilken brinetemperatur kompressoren skal stoppe ved.

Gjelder bare for varmepumper av modellen væske/vann.

Brinepumpe **Auto (Auto/10 dgr/På)**

Etter installasjon kan man velge å kjøre brinepumpen konstant i 10 dager for å få luft ut av systemet. Deretter går brinepumpen over i modus «Auto». Ved valg «På» kjøres brinepumpen konstant.

Gjelder bare for varmepumper av modellen væske/vann.

Tariff VP **Nei (Nei/Ja)**

Valget «Ja» betyr at funksjonen kan aktiveres via fjernstyring.

Les mer i avsnittet «Def. Fjernstyring» i kapittelet «Avansert/Definere».

Tariff VP ukeskjema

Menylinjen vises hvis man har definert et «Ukeskjema» for funksjonen «VP Tariff».

Du finner mer informasjon i:

- kapittel «Ukeprogram» for innstilling av programmet.
- Avsnitt «Def. Fjernstyring» i kapittelet «Avansert/Definere» for definering av fjernstyringsfunksjonen.

Frikjøling brinepumpe på **Ja (Ja/Nei)**

Angi («På») om brinepumpen skal brukes ved frikjøling.

Gjelder bare for varmepumper av modellen væske/vann.

Stille modus ukeskjema

Det er mulig å starte et ukeprogram f.eks. om natten med begrenset kompressorturtall og viftehastighet for å redusere støynivået.

I kapittelet «Ukeskjema» forklarer vi hvordan du stiller inn programmet.

Gjelder kun CTC EcoAir 600M.

16.9.4 Innst. Tilskuddsvarme

Start tilskudd E1, Gradmin. -500 (-900...-30)

I denne menyen bestemmes det etter hvor mange gradminutter tilskuddsvarmen E1 skal starte.

Gjelder «Systemtype» 1, 2 og 3.

Diff tilskudd E1, Gradmin. -100 (-300...-20)

I denne menyen bestemmes differansen i gradminutter mellom start og stopp av tilskuddsvarme E1. Hvis tilskuddsvarme startes ved -500 gradminutter, skal den stoppes ved -400 gradminutter (ved innstilling -100).

Gjelder «Systemtype» 1, 2 og 3.

Start E2, Gradmin. -500 (-900...-30)

I denne menyen angir man hvor mange gradminutter som skal gå før elkolben skal starte.

Gjelder «Systemtype» 2 og 3.

Diff E2, Gradmin. -100 (-300...-20)

I denne menyen fastsetter man differansen i gradminutter mellom start og stopp av elkolben. Hvis elkolben startes ved -500 gradminutter, skal den stoppes ved -400 gradminutter (ved innstilling -100).

Gjelder «Systemtype» 2 og 3.

Start EcoMiniEl E3, Gradmin. -500 (-900...-30)

I denne menyen bestemmer man etter hvor mange gradminutter EcoMiniEl skal starte.

Gjelder «Systemtype» 2 og 3.

Diff. steg EcoMiniEl E3 -50 (-300...-20)

I denne menyen bestemmer man differansen i gradminutter mellom start og stopp av EcoMiniEl. Hvis elkjelen startes ved -500 gradminutter, skal den stoppes ved -450 gradminutter (ved innstilling -50).

Gjelder «Systemtype» 2 og 3.

Forsink. tilskudd E1 180 (0...480)

I denne menyen angir man etter hvor mange minutter undertemperatur i buffertanken som tilskuddsvarme E1 skal starte.

Gjelder «Systemtype» 4-6.

Tilskudd E2* 7 (Av/1...3/1...7/1...10)

Hvis en verdi er valgt, er tilskuddsvarme aktiv under varme lading. Hvis «Av» er valgt, er tilskuddsvarme blokkert.

Forsink. E2 180 (30...480)

I denne menyen angir man hvor mange minutter med undertemperatur i buffertanken som skal gå før elkolbe (E2) skal starte.

Diff E2 forsink. 60 (10...120)

I denne menyen bestemmer man differansen i minutter mellom start og full effekt av elkolben. Hvis elkolben for eksempel startes etter 180 minutters undertemperatur, skal full effekt ha blitt oppnådd trinnvis etter 240 minutter (ved innstilling 60).

Tilskuddsvarme	
Start tilskudd E1, Gradmin.	-500
Diff tilskudd E1, Gradmin.	-100
Start E2, Gradmin.	-500
Diff E2, Gradminut	-100
Start EcoMiniEl E3, Gradmin.	-500
Diff steg EcoMiniEl E3	-50
Forsink. tilskudd E1	180
Tilskudd E2	7
Forsink. E2	180
Diff E2 forsink	60
Tilskuddsvarme EcoMiniEl	Nei
Forsink. EcoMiniEl E3	180
Forsink. EcoMiniEl E3 Steg	30
Blokking tilskudd ute °C	5
Kjele, åpne shunt °C	70
Maks kjele °C	Av
Hovedsikring A	20
Omreg.faktor strømfølere	1
Maks elkolbe kW	0.0
Tariff EL	Ja
Tariff EL ukeskjema	
Start ved røykgass °C	Av
SmartGrid Blokkering el	Ja
E1 Ladepumpe VP1 (G11) %	100
E2 Ladepumpe VP1 (G11) %	70
E3 Ladepumpe VP1 (G11) %	70

Meny «Avansert/Innstillinger/Tilskuddsvarme».

*Verdien som kan velges (1-3 trinn / 1-7 trinn / 1-10V) avhenger av hvordan tilskuddsvarmen har blitt definert på menyen «Tilskuddsvarme (E2)» i menyen «Avansert/Definere/ Systemtype».

Tilskuddsvarme EcoMiniEI **Nei (Nei/1/2/3)**

Menylinjen vises hvis EcoMiniEI er definert. Angi om elkolben skal koble inn 1, 2 eller 3 trinn.

Gjelder «Systemtype» 2, 3 og 4.

Forsink. EcoMiniEI E3 **180 (30...480)**

I denne menyen angir man etter hvor mange minutters undertemperatur i buffertanken EcoMiniEI skal starte.

Gjelder «Systemtype» 4 hvis trinn (1, 2, 3) er valgt i menyen «Tilskuddsvarme EcoMiniEI».

Forsink. EcoMiniEI E3 steg **30 (10...120)**

I denne menyen angir man hvilken forsinkelse (mellom trinn) EcoMiniEI skal starte med.

Gjelder «Systemtype» 4 hvis trinn (1, 2, 3) er valgt i menyen «Tilskuddsvarme EcoMiniEI».

Blokkering tilskudd, ute °C **5 (-40...40)**

I denne menyen angir man ved hvilken utetemperatur tilskuddsvarmen skal blokkeres.

Kjele, åpne shunt °C **70 (10...80)**

I denne menyen bestemmer man ved hvilken temperatur tilskuddsvarmens shuntventil skal åpne.

Maks. kjele °C **Av (30...120)**

Driftstermostat for tilskuddsvarme (E1) i tilskuddsvarmemodus.

Når innstilt temperatur er oppnådd, blir utgang (E1/A11) på relékortet strømløs. «Av» betyr at reléutgang E1/A11 er strømsatt i tilskuddsvarmemodus.

Hovedsikring A **20 (10...90)**

Her stilles størrelsen på husets hovedsikring inn. Sammen med monterte strømfølere beskyttes sikringene ved bruk av apparater som gir midlertidige effektopper, for eksempel komfyrer, ovner, motorvarmere, osv., der produktet midlertidig reduserer tilkoblet strømeffekt.

Omreg.faktor strømfølere **1 (1...10)**

I denne menyen angis faktoren som strømfølere skal bruke. Denne innstillingen gjøres bare hvis det er installert tilkobling for strømfølere for høyere strømmer.

Eksempel: Innstilt verdi 2 => 16A blir 32A.

Maks elkolbe kW* **9.0 (0.0...9.0)**

Her angis hvilken effekt elkolben skal avgi.

Innstillingsområdet varierer, se «Eldata» i kapittelet «Tekniske data». For språkvalg «Tysk» og «Fransk» er maks. effekt 0,0 kW fabrikkinnstilt.

Tariff EL **Nei (Ja/Nei)**

Menylinjen vises hvis man har definert en «Inngang» for fjernstyring for funksjonen «Tariff EL» i menyen «Avansert/Definere/Fjernstyring».

Valget «Ja» betyr at funksjonen kan aktiveres via fjernstyring.

Les mer i avsnittet «Fjernstyring/Tariff EL» i kapittelet «Avansert/Definere».

Tilskuddsvarme EcoMiniEI	Nei
Forsink. EcoMiniEI E3	180
Forsink. EcoMiniEI E3 steg	30
Blokkering tilskudd ute °C	5
Kjele, åpne shunt °C	70
Maks kjele °C	Av
Hovedsikring A	20
Omreg.faktor strømfølere	1
Maks elkolbe kW	0.0
Tariff EL	Ja
Tariff EL ukeskjema	
Start ved røykgass °C	Av
SmartGrid Blokkering el	Ja
E1 Ladepumpe VP1 (G11) %	100
E2 Ladepumpe VP1 (G11) %	70
E3 Ladepumpe VP1 (G11) %	70

Del av meny «Avansert/Innstillinger/Tilskuddsvarme».

*Innstillingsområdet varierer avhengig av varmepumpemodell.

Tariff EL ukeskjema

Menylinjen vises hvis man har definert et «Ukeskjema» for funksjonen «Tariff EL».

Du finner mer informasjon i:

- kapittel «Ukeskjema» for innstilling av programmet.
- Avsnitt «Def. Fjernstyring» i kapitlet «Avansert/Definere» for definering av fjernstyringsfunksjonen.

Start ved røykgass °C Av (Av/50...250)

I menyen bestemmer man ved hvilken røykgasstemperatur (føler B8) systemet skal gå over til status veddrift og varmpumpe(r) skal stoppes.

Da aktiveres veddrift når røykgasstemperaturen overstiger innstilt verdi i denne menyen og temperaturen er høyere eller lik bærverdien. Når veddrift er aktiv, brukes ikke varmpumpen eller tilskuddsvarme til oppvarming. Veddrift deaktiveres når røykgasstemperaturen understiger innstilt verdi i denne menyen. Veddrift kan også aktiveres når turledningsføleren (B1) er 10 °C over bærverdi.

Gjelder «Systemtype» 1.

SmartGrid Blokkering EI Nei (Ja/Nei)

Definer en fjernstyringsinngang for både SmartGrid A og SmartGrid B for at denne menyen skal vises.

«Ja» innebærer at tilskuddsvarmen sperres når «SmartGrid Blokkering» er aktiv.

Les mer i avsnittet «Def. Fjernstyring» i kapitlet «Avansert/Definere».

E1 ladepumpe VP1 (G11) % 100 (0...100)

Hastighet ladepumpe 1 (G11) når tilskuddsvarme E1 er aktiv og er definert.

Gjelder «Systemtype» 4.

E2 Ladepumpe VP1 (G11) % 70 (0...100)

Ladepumpe 1 (G11) får minst denne hastigheten når elkolben E2 er aktiv.

E3 Ladepumpe VP1 (G11) % 70 (0...100)

Ladepumpe 1 (G11) får minst denne hastigheten når tilskuddsvarme E3 er aktiv og er definert.

Gjelder «Systemtype» 2 og 4.

16.9.5 Innst. Varmtvannstank

Menyene nedenfor vises hvis «VV-tank» er definert i menyen «Avansert/Definere/VV-tank». Temperaturen i varmtvannstanken måles med føler B5.

VV-program

Mulige valg er «Økonomi», «Normal» og «Komfort».

Trykk på «OK» for å åpne innstillingene for VV-programmet som er markert. Fabrikkverdiene som vises nedenfor, gjelder for modus «Normal». Se kapittelet «Parameterliste» for fabrikkverdier for modus «Økonomi» og «Komfort».

• Stopp temp. VP °C 55 (20...60)

Ved valgt temperatur stopper varmpumpen ladingen mot varmtvannstanken.

• Ekstra VV stopptemp °C 60 (20...62)

I menyen angis børverdien for varmpumpelading av varmtvann.

• Nullstille program

Aktuelt VV-program tilbakestilles til fabrikkverdien.

Start/stopp diff °C 5 (3...7)

I menyen angir man den negative hysteresen før varmpumpen starter lading av varmtvannstank etter at børverdien er oppnådd.

Eksempel: Hvis stopptemperaturen er 55 °C og hysteresen i denne menyen er satt til 5 °C, betyr det at varmpumpen starter VV-lading igjen når temperaturen i tanken har sunket til 50 °C.

Makstid VV (min) 20 (5...60)

Her angis makstiden som varmpumpen varmer varmtvannstanken.

Makstid varme 40 (5...60)

Dette er makstiden som varmpumpen varmer varmesystemet når det er behov for lading av varmtvann.

Forsink. oppv. beregning 3 (1...7)

Etter lading av varmtvann er ladetemperaturen høyt. Turledningstemperaturen ignoreres i tiden som er stilt inn.

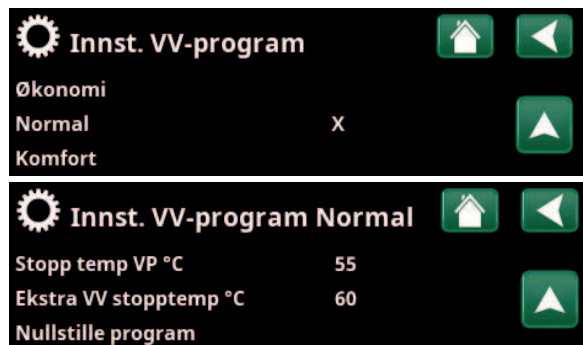
Tilskudd VV Auto (Ja/Nei/Auto)

I denne menyen bestemmer man om tilskuddsvarme skal være aktiv parallelt med varmpumpelading av varmtvannstanken.

«Ja» betyr at børverdien for tilskuddsvarmen automatisk settes til samme som børverdien for varmpumpen for VV-tanken. «Auto» betyr at tilskuddsvarmen arbeider etter den verdien som er stilt inn for VV-tank tilskuddsvarme. «Nei» betyr at tilskuddsvarme ikke skal være aktiv ved varmtvannslading.



Meny «Avansert/Innstillinger/VV-tank».



Menyer «Avansert/Innstillinger/VV-tank/VV-program».

Tilskudd VV E1 **Nei (Ja/Nei)**

Ved «Ja» er tilskuddsvarmen aktiv under lading av varmtvann. Ved «Nei» er den blokkert.

Tilskudd VV EcoMiniEI **3 (Av/Trinn 1...3)**

Ved valg «Trinn 1-3» er tilskuddsvarmen aktiv under lading av varmtvann. Ved «Av» er den blokkert.

Min. temp. °C **45 (20...55)**

I denne menyen angir man laveste tillatte temperatur i varmtvannstanken.

Tilskuddsvarme elkolbe VV kW E2 **9.0 (0.0...9.0)**

Her angis hvilken effekt elkolben skal avgi.

Innstillingsområdet varierer avhengig av varmepumpemodell.

Periodisk ekstra VV, dager **14 (Av/1...30)**

Menyen bestemmer intervallet for periodisk økning av varmtvannstank til 65 °C for legionellasikring.

1 = hver dag 2 = annenhver dag etc ...

Maks temp diff avbryt VV °C **3 (2...7)**

Hvis det finnes varmebehov, avbrytes varmtvannsladingen før maksimal temperatur er oppnådd for å unngå kompressorstopp ved veksling fra varmtvann til varme.

Start/stopp diff VP2 °C **3 (0...10)**

Denne menyen gjelder bare systemer som har vekselventil Y22 definert. Varmtvannslading gjennom ventil Y22 gjøres hvis varmtvannstemperaturen går under startverdien med innstilt differanse.

Stopp VV diff maks. °C **3 (2...10)**

Varmtvannsladingen avbrytes normalt sett på varmtvannsføleren, men også på kondenseringstemperaturen som beregnes ut fra varmepumpens interne trykkføler. Ved varmtvannslading øker kondenseringstemperaturen markant. Denne menyen gjelder verdien fra maksimalt tillatt kondenseringstemperatur som avbryter varmtvannsladingen. Hvis det finnes varmebehov, går systemet over til lading av varmesystemet.

Driftstid VV-sirk. **4 (1...90)**

Driftstid som varmtvannssirkulasjon skal være aktiv i hver periode. Viser hvis «VV-sirkulasjon» er definert i menyen «Avansert/Definere/VV-tank».

Periodetid VV-sirk. **15 (5...90)**

Tid mellom periodene for varmtvannssirkulasjon. Viser hvis «VV-sirkulasjon» er definert i menyen «Avansert/Definere/VV-tank».

Diff start ekstern VV-tank* **5 (3...15)**

Menylinjen vises hvis «Ekstern VV-tank» er definert i menyen «Avansert/Definere/VV-tank». I menyen velges temperaturdifferansen for når ladingen av ekstern VV-tank skal starte. Differansen angis mot BØR-verdien som stilles inn i menyen «VV-program/Stoptemp VP °C».

**Gjelder hvis tilbehøret CTC Expansion er installert.*

VV-sirkulasjon ukeskjema

I denne menyen vises planlagte perioder i ukedagene når sirkulasjonspumpen for varmtvannssirkulasjon skal gå. Menylinjen vises:

- hvis «VV-sirkulasjon» er definert i menyen «Avansert/Definere/VV-tank».
- hvis et «Ukeprogram» er definert for funksjonen «VV-sirkulasjon» i menyen «Avansert/Definere/Fjernstyring».

Du finner mer informasjon i:

- kapittel «Ukeskjema» for innstilling av programmet.
- Avsnitt «Def. Fjernstyring» i kapittelet «Avansert/Definere» for definering av fjernstyringsfunksjonen.

SmartGrid Blokkering °C **Av (Av/-1 til -50)**

Børverdien for oppvarming av varmtvannstanken reduseres med innstilt verdi når «SmartGrid Blokkering» er aktiv.

Både SmartGrid A og SmartGrid B må være definert i fjernstyringsmenyen for at denne menyen skal vises.

Les mer i avsnittet «Def. Fjernstyring/SmartGrid A/B» i kapittel «Avansert/Definere».

SmartGrid Lavpris °C **Av (Av/1...30)**

Børverdien for oppvarming av varmtvannstanken øker med innstilt verdi når «SmartGrid Lavpris» er aktiv.

Både SmartGrid A og SmartGrid B må være definert i fjernstyringsmenyen for at denne menyen skal vises.

Les mer i avsnittet «Def. Fjernstyring/SmartGrid A/B» i kapittel «Avansert/Definere».

SmartGrid Overkap. °C **Av (Av/1...30)**

Børverdien for oppvarming av varmtvannstanken øker med innstilt verdi når «SmartGrid Overkap.» er aktiv.

Både SmartGrid A og SmartGrid B må være definert med en fjernstyringsinngang for at denne menyen skal vises.

Les mer i avsnittet «Def. Fjernstyring/SmartGrid A/B» i kapittel «Avansert/Definere».

SmartGrid Overkap. blokk. VP **Nei (Nei/Ja)**

«Ja» innebærer at opplading av varmtvann med varmepumpen sperres når «SmartGrid Overkap.» er aktiv.

Tid XVV Fjernstyring **0.0 (0.0...10.0)**

Her stiller man inn tiden som produksjon av ekstra varmtvann til varmtvannstanken skal foregå. Funksjonen «Ekstra varmtvann» aktiveres via fjernstyring.

Menylinjen vises:

- hvis normal modus for eksternt styresignal (Normalt åpen (NO) / Normalt stengt (NC)) er definert for funksjonen i menyen «Avansert/Definere/VV-tank».
- hvis en «Inngang» for «Ekstra varmtvann» er definert i menyen «Avansert/Definere/VV-tank».

VV-sirkulasjon ukeskjema

SmartGrid Blokkering °C	Av
SmartGrid Lavpris °C	Av
SmartGrid Overkap. °C	Av
SmartGrid Overkap. blokk. VP	Nei
Tid XVV Fjernstyring	0.0

Del av meny «Avansert/Innstillinger/VV-tank»

Ukeskjema	På
1 E M T W T F S S	06:30 På
2 E M T W T F S S	07:00 Av
3 D M T W T F S S	-
4 D M T W T F S S	-
5 D M T W T F S S	-
6 D M T W T F S S	-
7 D M T W T F S S	-

Meny «Avansert/Innstillinger/VV-tank/VV-sirkulasjon ukeskjema». Ifølge eksempelet over aktiveres «VV-sirkulasjon» hver uke, mandag til og med fredag, mellom klokken 06.30 og 07.00.

16.9.6 Innst. Buffertank

Menyen gjelder bare system med buffertank («Systemtype» 4-6) hvis Buffertank er definert (meny Avansert/Definere/Buffertank. Temperaturen i buffertanken måles med føler B6.

Tank maks. °C 55 (20...90)

Innstilling av ønsket høyeste temperatur i buffertanken.

Tank min. °C 30 (5...60)

Innstilling av ønsket laveste temperatur i buffertanken.

Diff tank/turledning °C 0 (0...15)

I menyen angir man den differansen som ønskes mellom temperaturen i tanken og utgående turledningstemperatur til varmesystemet.

Start/Stopp diff tank °C 5 (3...10)

I menyen angir man den negative hysteresen før varmepumpen starter lading av buffertanken etter at børverdien er oppnådd.

Eksempel: Hvis stopptemperaturen er 55 °C og hysteresen i denne menyen er satt til 5 °C, betyr det at varmepumpen starter lading igjen når temperaturen i tanken har sunket til 50 °C.

Børverdi ukeskjema °C 50 (20...60)

I menyen angir man børverdien som buffertanken arbeider mot ved ekstern aktivering (fjernstyring) samt ved planlegging av oppvarmingen.

Du finner mer informasjon i:

- kapittel «Ukeskjema» for innstilling av programmet.
- Avsnitt «Def. Fjernstyring» i kapittelet «Avansert/Definere» for definering av fjernstyringsfunksjonen.

Buffertank ukeskjema

Menylinjen vises hvis man har definert et ukeprogram i linjen «Buffertank» i menyen «Avansert/Definere/Fjernstyring».

Du finner mer informasjon i:

- kapittel «Ukeprogram» for innstilling av programmet.
- Avsnitt «Def. Fjernstyring» i kapittelet «Avansert/Definere» for definering av fjernstyringsfunksjonen.

SmartGrid Lavpris °C Av (Av/1...30)

Her stiller man inn økningen av børverdien for oppvarming av den øvre tanken når «SmartGrid Lavpris» er aktiv.

Les mer i «Avansert/Definere/Fjernstyring/SmartGrid».

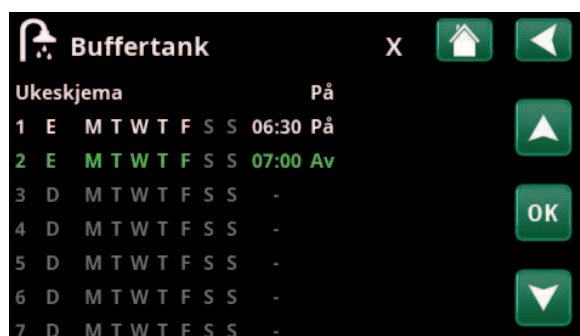
SmartGrid Overkap. °C Av (Av/1...30)

Her stiller man inn økningen av børverdien for oppvarming av den nedre tanken når «SmartGrid Overkap.» er aktiv.

Les mer i «Avansert/Definere/Fjernstyring/SmartGrid».



Meny «Avansert/Innstillinger/Buffertank»



I eksempelet på bildet gjøres oppvarming av buffertank hver uke, mandag til og med fredag, mellom klokken 06.30 og 07.00.

16.9.7 Innst. Solpaneler*

dTmaks sol °C 7 (3...30)

Når temperaturforskjellen mellom solpanelene og VV-tanken overstiger innstilt verdi, skal solpanelenes ladepumpe (G30) starte produksjon av varmtvann til VV-tanken.

dTmin sol °C 3 (2...20)

Når temperaturforskjellen mellom solpanelene og varmtvannstanken øker til innstilt verdi, skal solpanelenes ladepumpe (G30) stoppe.

Min. turtallpumpe % 30 (30...100)

Her angir man minste tillatte turtall for sirkulasjonspumpen G30.

Maks. kjele °C 85 (10...95)

Høyeste tillatte temperatur i kjelen. Når den innstilte temperaturen er oppnådd, stoppes ladingen til kjelen.

Gjelder Systemtype 1.

Maks. VV-tank °C 85 (10...95)

Høyeste temperatur i varmtvannstanken. Når innstilt temperatur er oppnådd, stoppes ladingen.

Maks. buffertank °C 85 (10...95)

Høyeste temperatur i buffertanken. Når innstilt temperatur er oppnådd, stoppes ladingen.

Maks. brinetemp. °C 18 (1...30)

Innstilling av høyeste tillatte kuldebærer-temperatur. Ved oppnådd verdi stoppes sollading av borehull.

OBS! Bør ikke justeres hvis du ikke har kontaktet installatøren din først.

dTmaks berg °C 60 (3...120)

Innstilling av startvilkår for sollading av berg. Angir ved hvilken temperaturredifferanse (solpaneler-berg) ladingen starter.

dTmin berg °C 30 (1...118)

Innstilling av stoppvilkår for sollading av berg. Angir ved hvilken temperaturredifferanse (solpaneler-berg) ladingen stopper.

Soltest tank (min) 4 (1...20)

(Brukes bare hvis det er definert vakuumsolfangere). Ved lading av berg gjøres omkobling til tanklading en gang i halvtimen for å kontrollere om tanklading er mulig. Test pågår i innstilt tidsintervall. Hvis systemet oppnår tilstrekkelig temperatur, fortsetter tankladingen, ellers begynner systemet å lade berg igjen.

Testintervall min 30 (0...180)

Angir med hvilket intervall funksjonen Soltest skal fungere. Ved 0 som angitt verdi skjer soltesten kontinuerlig.

Vinterdrift (Av/På)

Deaktiverer funksjonen Soltest tank min. «Av» innebærer lading kun til borehull.



Solpaneler	
dTmaks sol °C	7
dTmin sol °C	3
Min turtallpumpe %	30
Maks kjele °C	85
Maks VV-tank °C	85
Maks buffertank °C	85
Maks brinetemp °C	18
dTmaks berg °C	60
dTmin berg °C	30
Soltest tank (min)	4
Testintervall min	30
Vinterdrift	
Mengde l/min	6.0
Beskytt kollektor	

Meny «Avansert/Innstillinger/Solpaneler».

Mengde l/min **6.0 (0.1...50.0)**

Her skal volumstrømmen som sirkulerer gjennom solpanelene angis (leses av på volumstrømmåleren i systemenheten). Volumstrømmen skal leses av når pumpe G30 går på 100 %.

OBS! Viktig at verdien er riktig da volumstrømmen legger grunnlaget for beregninger av effekt og akkumulert energi. Ved feil volumstrømverdier får man derfor feil verdier på disse parametrene.

Beskytt kollektor

Se kapittel «Innst. Beskyttelse kollektor» nedenfor.

16.9.7.1 Innst. Beskyttelse kollektor*

Maks. temp. °C **120 (110...150)**

Beskytter solpanelene mot høye temperaturer ved å tillate sirkulasjon i solpanelene til tross for at det er oppnådd maksimal temperatur i tanken. Av sikkerhetshensyn tillates aldri temperaturen i buffertanken å overstige 95 °C.

Nødkjøling **Ja (Ja/Nei)**

Tillater sirkulasjon mot varmtvanns- og buffertanken samt borehullet for å forhindre altfor høye temperaturer i solpanelene. Gjelder når høyeste tillatte temperatur er oppnådd.

OBS! Temperaturene i tankene tillates aldri å overstige 95 °C.

Etterkjøling **Nei (Ja/Nei)**

Alternativet kan aktiveres når funksjonen for frikjøling er aktivert. Funksjonen innebærer at systemet forsøker å redusere temperaturen i varmtvanns- og buffertanken til den innstilte børverdien (som angis i menyen Kjøling til temp). Dette innebærer at solpanelene brukes som kjøleelement i en kort periode.

Etterkjøling til temp. °C **70 (50...80)**

Alternativet kan aktiveres når funksjonen «Kjøling» er aktivert. Funksjonen innebærer at systemet forsøker å redusere temperaturen i varmtvanns- og buffertanken til innstilt børverdi.

Frysebeskyttelse **Nei (Ja/Nei)**

Fordi det er fare for ispropper i solpanelene kan sirkulasjon startes for å redusere faren for frysebeskyttelse.

Frysebeskyttelse °C **-25 (-30...-7)**

Angir temperaturen når frysebeskyttelse skal aktiveres.

Menylinjen viser når funksjonen «Frysebeskyttelse» er aktivert.

Etterkjøling stop forsink. (min) **10 (0...180)**

Forsinkelse refererer til tiden (minutter) før behovet for etterkjøling (VV-tank og buffertank) opphører.



Meny «Avansert/Innstillinger/Solpaneler/Beskyttelse kollektor».

*Gjelder hvis tilbehøret CTC Expansion er installert.

16.9.8 Innst. Pool*

Pool **På (På/Blokkert)**
Her velger man om poolen skal være «På» eller «Blokkert» for oppvarming.

Pool temp °C **22 (20...58)**

I menylinjen stiller man inn ønsket pooltemperatur.

Pool diff °C **1.0 (0.2...5.0)**

Her angis tillatt differanse mellom stopp- og starttemperatur i poolen.

Pool prio **Lav (Lav/Høy)**

Her angis prioritet mellom pooloppvarming og varmesystem. Hvis innstilling «Lav» er valgt, lades ikke poolen når tilskuddsvarme brukes.

SmartGrid Blokkering °C **Av (Av/-1...-50)**

Børverdien for oppvarming av poolen reduseres med innstilt verdi når «SmartGrid Blokkering» er aktiv.

Les mer i «Avansert/Definere/Fjernstyring/SmartGrid».

SmartGrid Lavpris °C **Av (Av/1...5)**

Børverdien for oppvarming av poolen øker ved energiprisen «Lavpris» (når «SmartGrid Lavpris» er aktiv).

Les mer i «Avansert/Definere/Fjernstyring/SmartGrid».

SmartGrid Overkap. °C **Av (Av/1...5)**

Børverdien for oppvarming av poolen øker ved energiprisen «Overkap.» (når «SmartGrid Overkap.» er aktiv).

Les mer i «Avansert/Definere/Fjernstyring/SmartGrid».

Blokkering pool **Nei (Ja/Nei)**

Funksjonen brukes til å sperre oppvarming av poolen eksternt. Menylinjen vises hvis følgende punkter er oppfylt:

- pool er tilkoblet (definert) til systemet.
- det er definert en fjernstyringsinngang for funksjonen «Blokkering Pool».
- en normalmodus Normalt åpent (NO) eller Normalt stengt (NC) for det eksterne styresignalet er definert.

Les mer i avsnittet «Def. Fjernstyring» i kapittelet «Avansert/Definere».

Blokk pool ukeskjema

I denne menyen planlegger man perioder for ukedager da bassengoppvarming skal blokkeres. Programmet kommer tilbake uke etter uke. Menylinjen vises hvis man har definert et «Ukeprogram» for funksjonen «Blokkering pool».

Du finner mer informasjon i:

- kapittel «Ukeskjema» for innstilling av programmet.
- Avsnitt «Def. Fjernstyring» i kapittelet «Avansert/Definere» for definering av fjernstyringsfunksjonen.



Meny «Avansert/Innstillinger/Pool».

*Gjelder hvis tilbehøret CTC Expansion er installert.

16.9.9 Innst. Kjøling*

Rom temp. kjøling °C 25.0 (10.0...30.0)

Her stiller du inn ønsket romtemperatur for kjøling.

Kjøling tilat fra ute temp. °C** Av (0...39/Av)

Still inn fra hvilken utetemperatur som kjøling skal tillates.

Aktiv forsinkelse** 10 (1...600/Av)

Forsinkelse viser til tiden (minutter) før produksjonen av kjøling er tillatt når det er behov for kjøling.

Varme av forsinkelse** 10 (1...600/Av)

Forsinkelse viser til tiden (minutter) fra produksjonen av varme er avsluttet til kjøleproduksjon er tillatt.

Startforsinkelse** 180 (5...240)

I menyen bestemmes forsinkelsestiden (minutter) fra kjøling er blokkert (se menylinjer «Ekst. blokkering kjøling» og «Blokkering kjøling skjema») til produksjon av kjøling er tillatt igjen.

Diff. forsinkelse calc.** Av (1...600/Av)

Still inn hvor ofte (minutter) som en ny verdi for turlledningstemperaturen beregnes basert på kjølemengdens målte returtemperatur.

Start kjøl. overtemp 1.0 (0.5...15.0)

Menylinjen vises hvis passiv kjøling og romfølere er definert i menyen «Avansert/Definere/Kjøling».

I menyen bestemmer man ved hvilken overtemperatur i rommet kjøling skal startes.

Anbefalte verdier avhengig av system:

- Radiator/gulvarme = 1.0 °C
- Viftekonvektorer = 1.0 °C

Stopp kjøl. overtemp 0.5 (0.1...14.0)

Menylinjen vises hvis passiv kjøling og romfølere er definert i menyen «Avansert/Definere/Kjøling».

I menyen bestemmer man ved hvilken overtemperatur i rommet kjøling skal stoppes.

Anbefalte verdier avhengig av system:

- Radiator/gulvarme = 0.5 °C
- Viftekonvektorer = 0.5 °C

Turlledning ved utetemp. +20 °C** 20 (2...20)

I menyen bestemmer man hvilken temperatur kjølevolumstrømmen skal ha ved utetemperatur 20 °C.

Anbefalte verdier avhengig av system:

- Radiator/gulvarme = 20 °C
- Viftekonvektorer = 20 °C

Turlledning ved utetemp. +40 °C** 20 (2...20)

I menyen bestemmer man hvilken temperatur kjølevolumstrømmen skal ha ved utetemperaturen 40 °C.

Anbefalte verdier avhengig av system:

- Radiator/gulvarme = 20 °C
- Viftekonvektorer = 20 °C

Innst. kjøling	
Rom temp. kjøling °C	25.0
Kjøling tilat fra ute temp. °C	Av
Aktiv Forsinkelse	10
Varme av Forsinkelse	10
Min turlledning °C	18
Startforsinkelse	180
Diff. forsinkelse calc.	Av
Start kjøl. overtemp	1.0
Stopp kjøl. overtemp	0.5
Turlledn. ved utetemp +20 °C	20
Turlledn. ved utetemp +40 °C	20
Primær flødesdiff. ved utetemp +2	
Primær flødesdiff. ved utetemp +2	
SmartGrid Lavpris °C	Av
SmartGrid Overkap. °C	Av
Ekst. blokkering kjøling	Av
Blokkering kjøling skjema	

Meny «Avansert/Innstillinger/Kjøling».

*Gjelder hvis tilbehøret CTC Expansion er installert.

**Menylinjen vises bare hvis aktiv kjøling er definert i menyen «Avansert/Definere/Kjøling».

Primær flødesdiff. ved utetemp +20°C 2 (1...10)**

Angi hvor mange graders forskjell som skal tillates mellom kjøleflytens turlednings- og returtemperatur ved utetemperatur 20 °C.

Primær flødesdiff. ved utetemp +40 °C 2 (1...10)**

Angi hvor mange graders forskjell som skal tillates mellom kjøleflytens turlednings- og returtemperatur ved utetemperatur 40 °C.

SmartGrid Lavpris °C Av (Av/1...5)

Romtemperaturens børverdi reduseres med innstilt verdi når «SmartGrid Lavpris» er aktiv.

Menylinjen vises hvis SmartGrid er definert i menyen «Avansert/Definere/Fjernstyring».

Les mer i avsnittet «Fjernstyring/SmartGrid» i kapittelet «Avansert/Definere».

SmartGrid Overkap. °C Av (Av/1...5)

Romtemperaturens børverdi reduseres med innstilt verdi når «SmartGrid Overkap.» er aktiv.

Menylinjen vises hvis SmartGrid er definert i menyen «Avansert/Definere/Fjernstyring».

Les mer i avsnittet «Fjernstyring/SmartGrid» i kapittelet «Avansert/Definere».

Ekst. blokkering kjøling Nei (Ja/Nei)

Blokkering av kjøling kan fjernstyres. Funksjonen kan for eksempel brukes til å bruke en fuktighetsføler til å stoppe kjølingen når det er risiko for kondens.

Menylinjen vises hvis følgende punkter er oppfylt:

- en fjernstyringsinngang er definert for funksjonen «Blokkering kjøling».
- det er definert en normal modus Normalt Åpen (NO) eller Normalt Stengt (NC) for det eksterne styresignalet på menylinjen «Blokk kjøling ekst. konfig.» i menyen «Avansert/Definer/Kjøling».

Les mer i avsnittet «Def. Fjernstyring» i kapittelet «Avansert/Definere».

Blokkering kjøling skjema

I denne menyen planlegges perioder for ukedager da kjøling skal blokkeres. Programmet kommer tilbake uke etter uke.

Menylinjen vises hvis man har definert et «Ukeskjema» for funksjonen «Blokkering kjøling», i menyen «Avansert/Definere/Fjernstyring».

Du finner mer informasjon i:

- kapittel «Ukeskjema» for innstilling av programmet.
- Avsnitt «Def. Fjernstyring» i kapittelet «Avansert/Definere» for definering av fjernstyringsfunksjonen.

***Menylinjen vises bare hvis aktiv kjøling er definert i meny «Avansert/Definer/Kjøling».*

16.9.10 Innst. Kommunikasjon

Her finner man innstillinger for å styre produktet med et overordnet system.

16.9.10.1 Ethernet

DHCP **Ja (Ja/Nei)**

Ved «Ja» kobles det automatisk til nettverket.

Ved «Nei» angir man egne ruterinnstillinger (IP-adresse, nettmaske og gateway) samt DNS-innstilling.

Auto DNS **Ja (Ja/Nei)**

Ved «Ja» brukes forhåndsvalgte innstillinger for DNS-serverer. Ved «Nei» angir man sine egne DNS-innstillinger.

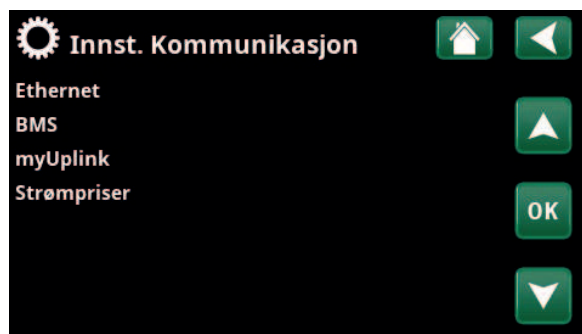
SNTP-server

Mulighet til å bruke egne innstillinger for SNTP-server.

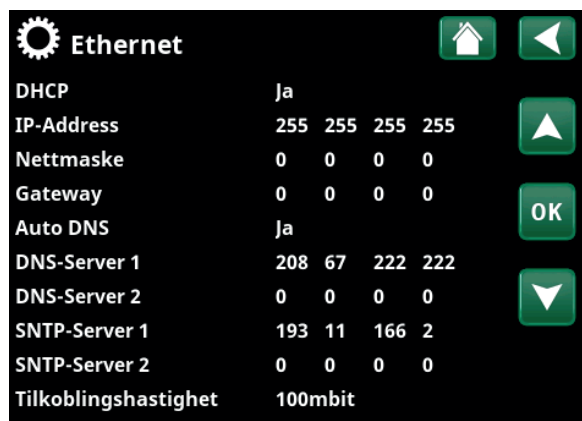
Tilkoblingshastighet **100mbit**

Her angis tilkoblingshastigheten.

Fabrikkinnstilt tilkoblingshastighet er 100 mbit/s.



Meny «Avansert/Innstillinger/Kommunikasjon».



Meny «Avansert/Innstillinger/Kommunikasjon/Internett».

16.9.10.2 BMS

MB-adresse **1 (1...255)**

Kan stilles inn «1–255».

Baudrate **9600 (9600/19200)**

Mulige innstillinger: «9600» eller «19 200».

Paritet **Like (Like/Ulike/Ingen)**

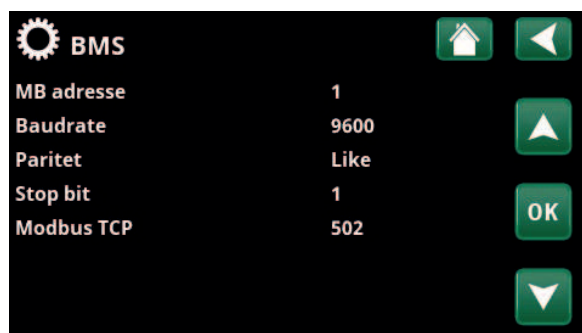
Mulige innstillinger: «Like», «Ulike» eller «Ingen».

Stop bit **1 (1/2)**

Mulige innstillinger: 1 eller 2.

Modbus TCP **502 (1...32767)**

Menylinjen vises hvis «Modbus TCP» er definert i linjen «Ethernet» i menyen «Avansert/Definere/Fjernstyring».



Meny «Avansert/Innstillinger/Kommunikasjon/BMS».

16.9.10.3 Innst. myUplink

Menyen brukes for parkobling med myUplink-appen. Be om tilkoblingsstreng ved å trykke på «Hent tilkoblingsstreng» og bekrefte med «OK». Menylinjen er klikkbar hvis displayet er koblet til serveren.

I appen: Skann QR-koden eller angi verdier for «Serienummer» og «Tilkoblingsstreng».

Bruk menyvalgene «Fjern brukere» og/eller «Fjern servicepartnere» for å koble disse kontoene fra systemet. Bekreft med «OK».



Meny «Avansert/Innstillinger/Kommunikasjon/myUplink».

16.9.10.4 Innstillinger for strømpriser

Pass på at «myUplink» er valgt i menyen «Def. Kommunikasjon».

Velg «Strømpriser» i menyen «Avansert/Innstillinger/Kommunikasjon» for å komme til menyen «Innst. Strømpriser».

Prisstyring På/av

Velg «På» for å vise de øvrige menylinjene i displaymenyen «Innst. Strømpriser».

Regioner SE01/SE02/SE03/SE04

Klikk «OK» på linjen «Regioner». Hvis «Regioner» er definert for landet som er valgt (se menyen «Avansert/Display/Land»), vises landets strømprisregioner her. Ellers vises teksten «Ingen regioner tilgjengelig». I eksempelet vises svenske strømprisregioner.

Dynamisk Ja/Nei

«Ja» innebærer at beregning av strømprisene skjer i henhold til strømprisalgoritmer som definerer priskategoriene («Høy», «Middels» og «Lav»).

Klikk på «OK» på linjen «Forhåndsvisning data» for å vise et diagram med beregnede strømpriser i løpet av valgt tidsintervall («Dager i beregning»).

Diagrammet kan også vises ved å klikke på «Strømprisikonet» i hovedmenyen for «Driftsinfo» (se avsnittet «Driftsinfo»).

Grenseverdi høy

Still inn grenseverdien hvor strømprisen over denne skal bedømmes som «Høy» (i eksempelet er grenseverdien satt til 3,50 SEK). Kan brukes sammen med dynamisk prisberegning for å definere et annet prisområde som «Høy» enn det den dynamiske prisberegningen gir.

Priser som defineres som «Høy», aktiverer funksjonen «SmartGrid Blokkering».

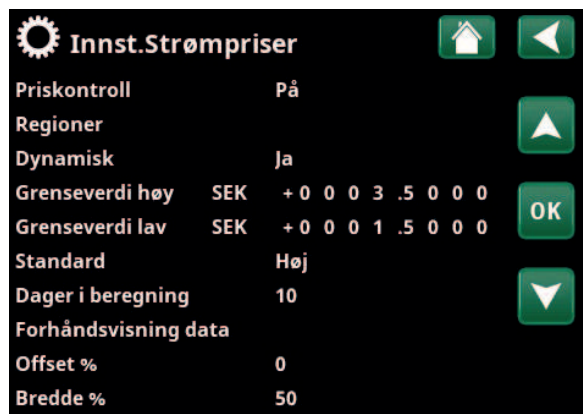
Grenseverdi lav

Still inn grenseverdien hvor strømprisen under denne skal bedømmes som «Lav» (i eksempelet er grenseverdien satt til 1,50 SEK). Kan brukes sammen med dynamisk prisberegning for å definere et annet prisområde som «Lav» enn det den dynamiske prisberegningen gir.

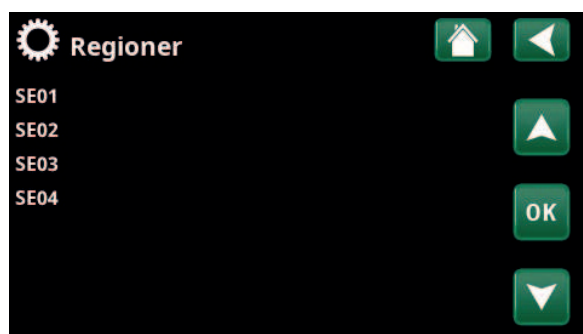
Priser som defineres som «Lav», aktiverer funksjonen «SmartGrid Lavpris».

Standard Høy/Middels/Lav

Velg den strømpriskategorien som skal gjelde hvis strømprisen ikke kan hentes.



Menyen «Avansert/Innstillinger/Kommunikasjon/Strømpriser» ved valg «Avansert/Definere/Kommunikasjon/myUplink:Ja».



Menyen «Avansert/Innstillinger/Kommunikasjon/Strømpriser/Regioner» ved valg «Avansert/Definere/Kommunikasjon/myUplink:Ja».

For mer informasjon og eksempler på Smart strømprisstyring / SmartGrid, se nettstedet www.ctc-heating.com/Products/ Download.

Dager i beregning

1-10

Velg det antall dager som den dynamiske beregningen av strømprisen skal bygge på. Ettersom den dynamiske beregningen tar utgangspunkt i gjennomsnittsprisen per dag, medfører flere dager i beregningen en mer stabil og pålitelig verdi.

Se også kapittelet «Eksempel, Innstillinger Strømpriser».

Forhåndsvisning data

Klikk på «Forhåndsvisning data» for å se grafen som viser strømprisene i valgt periode.

Offset %

0 (0-100)

Angi koden «4003» i menyen «Avansert/Service/ Innstillinger kodet/Kode» for å vise menylinjen «Offset %».

«Offset» er grensen mellom der strømprisen bestemmes som «Høy» og «Middels» og baseres på snittprisen for det antall dager som brukes i beregningen.

Se også kapittelet «Eksempel, Innstillinger Strømpriser».

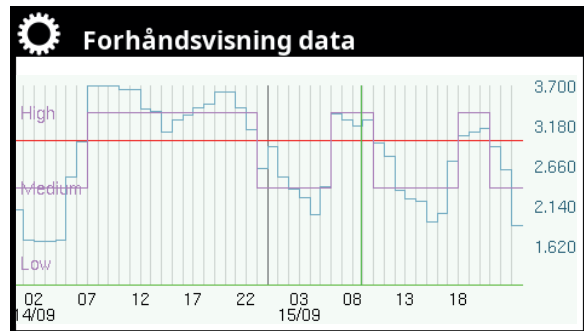
Bredde %

50 (0-200)

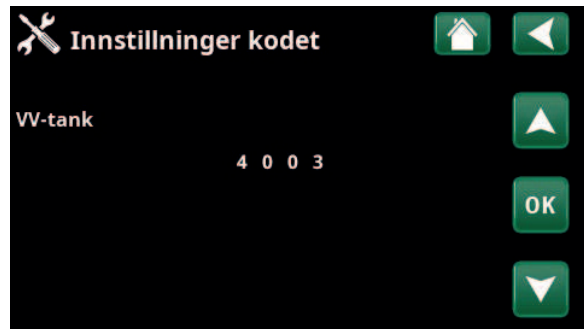
Angi koden «4003» i menyen «Avansert/Service/ Innstillinger kodet/Kode» for å vise menylinjen «Bredde %».

«Bredde» er det vertikale prisintervallet hvor strømprisen bestemmes som «Middels».

Se også kapittelet «Eksempel, Innstillinger Strømpriser».



Menyen «Avansert/Innstillinger/Kommunikasjon/Strømpriser/ Forhåndsvisning».



Menyen «Avansert/Service/Innstillinger kodet/Kode».

16.9.11 Innst. Ventilasjon/EcoVent

Her finner du innstillinger for ventilasjonsproduktet CTC EcoVent.

Du finner mer informasjon i «Installasjons- og vedlikeholdsanvisningen» for CTC EcoVent.

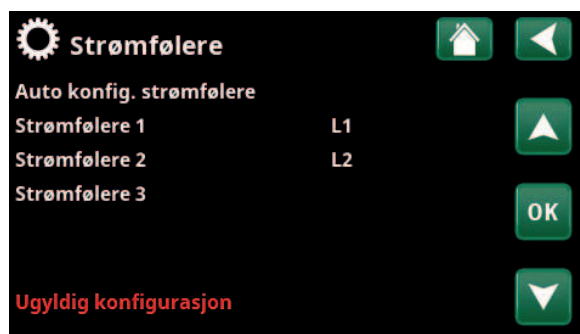
16.9.12 Innst. Strømfølere

Menylinjen vises hvis «Strømfølere» er definert i menyen «Avansert/Definere strømfølere».

Angi i menyen til hvilke faser (L1, L2 og L3) strømfølerne er koblet til.

Nede til venstre på skjermen angis «Ugyldig konfigurasjon» til L1, L2 og L3 er koblet sammen med de tre strømfølerne i menyen.

Ved aktivering av funksjonen «Auto konfigur. strømfølere» er det viktig å ha alle store strømforbrukere i huset slått av. Sørg også for at reservetermostaten i produktet er slått av.



Meny «Avansert/Innstillinger/Strømfølere».



Meny «Avansert/Innstillinger/Strømfølere/Auto konfigur. strømfølere».

16.9.13 Innst. Rundstyring ukeskjema

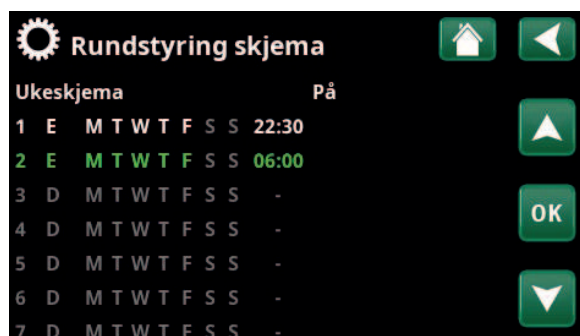
Rundstyring er utstyr som strømleverandøren kan montere slik at de kan koble fra strømkrevende utstyr i kortere perioder. Kompressor og eleffekt sperres når rundstyring er aktiv.

Menylinjen vises hvis man har definert et «Ukeskjema» for funksjonen «Rundstyring».

Funksjonen «Rundstyring» kan også fjernstyres ved at man aktiverer den «Inngangen» man har definert for funksjonen.

Du finner mer informasjon i:

- kapittel «Ukeskjema» for innstilling av programmet.
- Avsnitt «Def. Fjernstyring» i kapitlet «Avansert/Definere» for definering av fjernstyringsfunksjonen.



Meny «Avansert/Innstillinger/Rundstyring».

16.9.14 Innst. SmartGrid-program

I denne menyen planlegges perioder på ukedagene da «SmartGrid»-funksjonene skal være aktive. Programmet kommer tilbake uke etter uke.

«SmartGrid» kan brukes til å blokkere en funksjon («SG Blokk») eller for å sikre temperaturøkning i perioder da strømprisen er lav («SG Lavpris») eller («SG Overkap.»).

Modusen «SG Normal» kan brukes for å gå ut av alle anleggets SmartGrid-innstillinger på en enkel måte på bestemte dager/tider.

Menylinjen «SmartGrid-program» vises hvis man har definert et ukeprogram på linjen «SmartGrid A».

Du finner mer informasjon i:

- kapittel «Ukeskjema» for innstilling av programmet.
- kapittel «Avansert/Definere/Fjernstyring» for definering av SmartGrid.

16.9.15 Lagre mine innstillinger

Her kan man lagre egne innstillinger i «Bank» 1–3 samt på USB-minne. Linjen «USB» er grå til USB-minnepinnen er installert. På linjene vises dato og tidspunkt for lagrede innstillinger.

Bekreft med «OK»-knappen.

16.9.16 Hente mine innstillinger

De lagrede innstillingene kan hentes inn igjen.

Bekreft med «OK».

16.9.17 Hente fabrikkinnstillinger

Produktet leveres med innlagte fabrikkinnstillinger. Lagrede innstillinger i «Bank» 1–3 slettes når fabrikkinnstillingene lastes inn. Valgt språk gjenopprettes.

Bekreft med «OK».



Meny «Avansert/Innstillinger/SmartGridskjema».

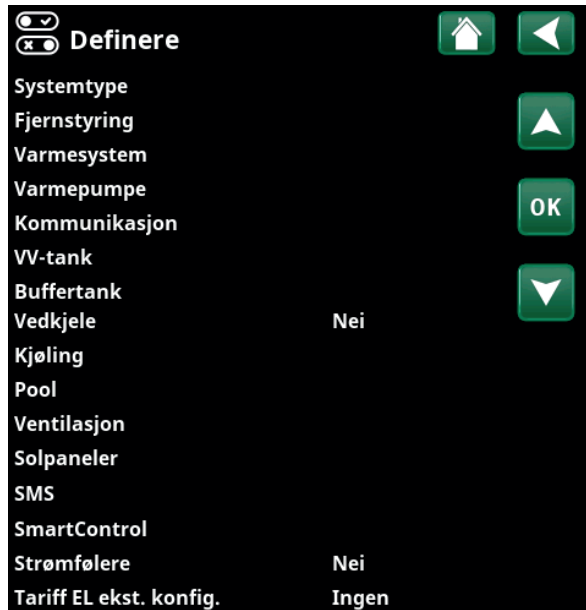


Meny «Avansert/Innstillinger/Hente mine innstillinger».



16.10 Definere

I «Definere»-menyene angir man hvilke komponenter og delsystemer systemet består av.



Meny «Avansert/Definere/Fjernstyring».

16.10.1 Def. Systemtype

Systemtype 2 (1/2/3/4/5/6)

Velg «Systemtype» 1–6. Du finner mer informasjon om de seks systemtypene i kapittelet «Rørinstallasjon».

Tilskudd (E1) Ja (Ja/Nei)

Angi om tilskuddsvarme (E1) er koblet til.

Menylinjen vises hvis «Systemtype» 2, 3, 4 eller 5 er definert.

Når E1 brukes i system 2, 3 og 4, kan ikke varmesystem 2 installeres, siden shuntventil Y2 brukes til å shunte tilskuddsvarmen.

Legg også merke til at EcoLogic «Systemtype» 5 ikke har shuntventil for tilskuddsvarme (E1).

EcoMiniEl (E3) Nei (Ja/Nei)

Angi om EcoMiniEl er koblet til.

Menylinjen vises hvis «Systemtype» 2, 3 eller 4 er definert.

Varmepumper for VV VP1 (VP1/VP1+VP2)

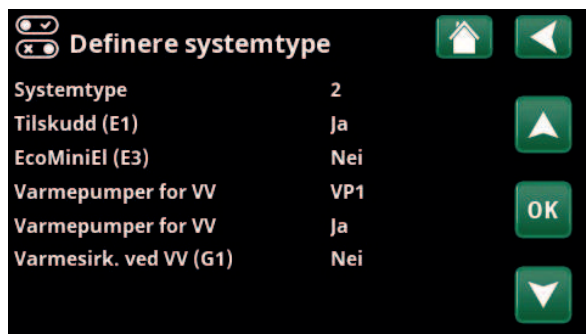
Menylinjen vises hvis «Systemtype» 2–6 er definert.

Angi om varmpumpe 1 (VP1) alternativt begge varmpumpene (VP1+VP2) skal tillates å produsere varmtvann.

Varmepumper for VV Ja (Ja/Nei)

Menylinjen vises hvis «Systemtype» 1 er definert.

Velg «Ja» hvis varmpumpen skal prioritere varmtvann om sommeren når status er VV.



Meny «Avansert/Definere/Systemtype».

Velg «Systemtype», og definer tilskuddsvarmekilder.

*Gjelder hvis tilbehøret CTC Expansion er installert.

Varmesirk. ved VV (G1)

Nei (Ja/Nei)

Hvis «Systemtype» 2 eller 3 er definert:

Angi om det er behov for varmesirkulasjon ved varmtvannsproduksjon. Denne menyen må velges hvis pumpe G1 og bypass-kobling finnes.

Ved «Ja» vil gradminuttberegningen skje under varmtvannslading.

Ved «Ja», prioriteres også mellom oppvarming og varmtvannsproduksjon i henhold til innstillinger i menyen «Avansert/Innstillinger/VVS-tank».

Hvis «Systemtype» 5 er definert:

Ved «Ja», prioriteres mellom oppvarming og varmtvannsproduksjon i henhold til innstillinger i menyen «Avansert/Innstillinger/VVS-tank».

16.10.2 Def. Fjernstyring

Dette kapittelet beskriver alle fjernstyringsfunksjoner – hvordan de stilles inn, og hvordan de brukes.

I menyen «Avansert/Definere/Fjernstyring» bestemmer man hvordan fjernstyringsinngangene skal aktiveres ved å angi en av tre aktiveringsformer i kolonnen «Inngang» i denne menyen:

- en terminal K22–K23 på relékortet (A2) gjøres strømførende, eller terminal K24–K25 lukkes. Det finnes to 230 V innganger og to svakstrømsporter. Se tabellen nedenfor.
- trådløst tilbehør i serien CTC SmartControl. SmartControl består av trådløse følere og styreenheter som kontrollerer signaler for temperatur, luftfuktighet og karbondioksidnivå.
- BMS-styring der styresignaler sendes via BMS-grensesnittet.

Hvis man ønsker at en funksjon skal gjentas på ukedagene, kan man bruke et ukeprogram til å velge når funksjonen skal være aktiv/inaktiv.

Fjernstyring	Inngang	Ukeskjema
Ethernet	Av	
Nattsinking rad.syst. 1	Av	1
VS 1 Varme ekstern modK24	Av	Av
VS1 Program Økonomi	Av	Av
VS1 Program Normal	Av	Av
VS1 Program Komfort	Av	Av
VS1 Program Tilpasset	Av	Av

Del av menyen «Avansert/Definere/Fjernstyring».

Betegnelse	Klemmeposisjon	Tilkoblingstype
K22	A14 & A25	230V
K23	A24 & A25	230V
K24	G33 & G34	Svakstrøm (<12V)
K25	G73 & G74	Svakstrøm (<12V)

Tabellen viser fjernstyringsinnganger K22–K25 på relékortet.

16.10.2.1 Innstilling av fjernstyringsfunksjon, eksempel

1. Definer en «Inngang»

Først tildeles den eller de funksjonene som skal fjernstyres, en inngang. Dette gjøres i menyen «Avansert/Definere/Fjernstyring».

I eksempelet velges plint K24 som inngang for funksjonen «VS1 Varme ekstern modus».

2. Konfigurere funksjonen (Normalt åpent (NO) / Normalt stengt (NC))

Bestem en normaltilstand for det eksterne styresignalet – NO eller NC. Innstillingen gjøres for aktuelt varmesystem i menyen «Avansert/Definere/Varmesystem».

For eksempel kan en strømbryter med to moduser kobles til den definerte inngangen.

Hvis knappen ved påvirkning genererer et styresignal på inngangen (lukket krets), skal kretsen defineres som NO. Når kretsen lukkes og styresignalet genereres, aktiveres i dette tilfellet en varmemodus som er valgt i linjen «VS1 Varme ekstern modus» i innstillingsmenyen for varmesystemet.

3. Innstilling av varmemodus

Fjernstyringsfunksjonen «Varme ekstern modus.» settes i eksempelet i modusen «Av» på linjen «Varme, ekst.». Denne innstillingen gjøres i menyen «Avansert/Innstillinger/Varmesystem».

I dette eksempelet er den normale varmemodusen aktivert («På»).

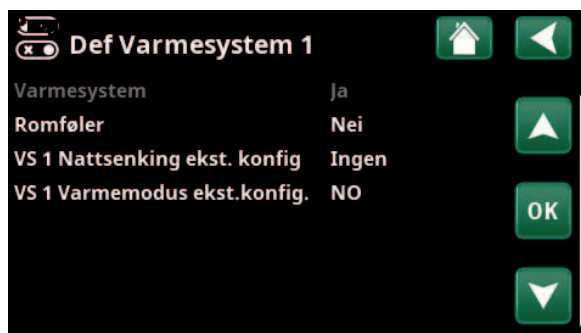
Når Inngang K24 lukkes (multiknappen i eksempelet genererer et styresignal), endres statusen på varmemodusen (normalmodus «På» > modus «Av»).

Varmen forblir avslått til man velger å starte oppvarmingen (normalmodus «På») ved at plint K24 åpnes (ingen signaler ligger på plinten).

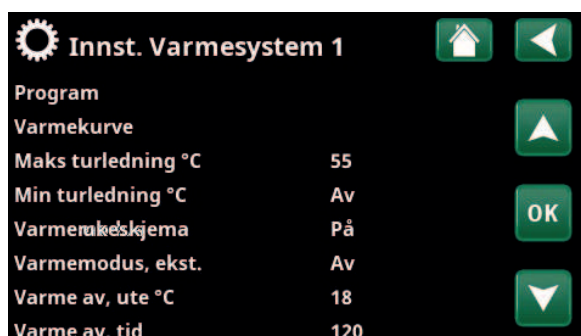


Meny «Avansert/Definere/Fjernstyring».

Fjernstyringsfunksjonen «VS1 Varme ekstern modus» tildeles terminal «K24».



Meny «Avansert/Definere/Varmesystem/Varmesystem 1. Normal modus for fjernstyringssignalet bestemmes på linjen «VS1 Varmemodus ekst. konfig.».



Meny «Avansert/Innstillinger/Varmesystem/Varmesystem 1 Fjernstyringsmodus «Av» blir aktiv når terminal K24 lukkes.

Åpen plint = varmemodus «På» (i dette eksempelet).
Lukket plint = varmemodus «Av» (i dette eksempelet).

16.10.2.2 Fjernstyringsfunksjoner

I menyen «Avansert/Definere/Fjernstyring» defineres innganger for aktuelle fjernstyringsfunksjoner:

- plinter K22, K23, K24, K25.
- trådløst tilbehør i serien SmartControl (Kanal 1A, 1B, 2A, 2B, 3A, 3B etc. til og med 7B).
- BMS digital inngang 0–7. Angi en verdi 0–255. Verdien må angis på nytt innen en halvtime for at innstillingen skal forbli.

Ethernet (Modbus TCP/Av)

For informasjon om innstillinger for Modbus TCP Port, se avsnittet «Kommunikasjon» i kapittelet «Avansert/Innstillinger».

VS1- Nattsenking*

(Av / K22–K25 / Kanal 1A–7B / BMS DI0-7)

Funksjonen «Nattsenking» kan brukes til for eksempel å senke innetemperaturen om natten eller i arbeidstiden.

I menyen «Avansert/Definere/Fjernstyring»:

- angi «Inngang» for fjernstyringsfunksjonen.

I menyen «Avansert/Definere/Varmesystem»:

- konfigurér normal modus for eksternt styresignal (Normalt åpent (NO) / Normalt stengt (NC)).

Innstilling av ukeprogram gjøres fra menyen «Varme/kjøling».

Du finner mer informasjon i avsnittet «Nattsenking temperatur» i kapittelet «Varme/kjøling».

VS1- Varmemodus, ekst.*

(Av / K22–K25 / Kanal 1A–7B / BMS DI0-7)

Overgangen mellom oppvarmingssesong og sommersesong kan gjøres ved en bestemt utetemperatur (Auto) eller oppvarmingen kan være kontinuerlig «På» eller «Av».

I menyen «Avansert/Definere/Fjernstyring»:

- angi «Inngang» for fjernstyringsfunksjonen.

I menyen «Avansert/Definere/Varmesystem»:

- konfigurér normal modus for eksternt styresignal (Normalt åpent (NO) / Normalt stengt (NC)).

I menyen «Avansert/Innstillinger/Varmesystem»:

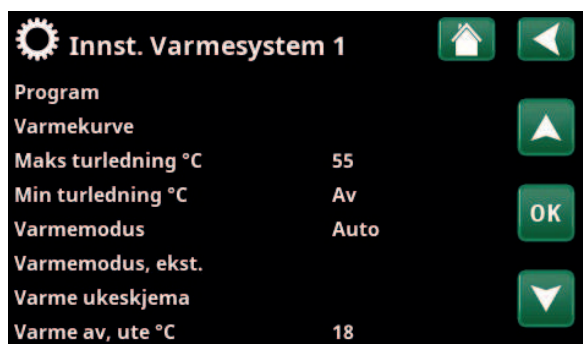
- still inn «fjernstyringsmodus» («På», «Av» eller «Auto») på linjen «Varmemodus, ekst.».
- Gå til planlegging av funksjonen fra linjen «Varmemodus plan».

Du finner mer informasjon i avsnittet «Varmesystem» i kapittelet «Avansert/Innstillinger».

Se også kapittelet «Husets varmeinnstilling».



Del av menyen «Avansert/Definere/Fjernstyring». Her defineres «Inngang» og «Ukeprogram».



I menyen «Avansert/Innstillinger/Varmesystem». På menylinjen «Varmemodus, ekst» stiller man inn fjernstyringsmodus for varmesystemet. Gå til ukeprogrammet fra menylinjen «Varmemodus plan».

*Antall mulige varmesystemer eller varmepumper som kan kobles til systemet, varierer avhengig av styresystemet.

VS1- Program økonomi/normal/komfort/tilpasset ext. konfig (Av / K22-K25 / Kanal 1A-7B / BMS DI0-7)

Programfunksjonene «Økonomi», «Normal», «Komfort» og «Tilpasset» kan brukes for å endre innetemperaturen i en viss periode.

I menyen «Avansert/Definere/Fjernstyring»:

- angi «Inngang» for fjernstyringsfunksjonen.

I menyen «Avansert/Definere/Varmesystem»:

- konfigurer normalmodus for eksternt styresignal (normalt åpen (NO)/normalt lukket (NC)).

Innstilling av ukeprogram gjøres fra menyen «Varme/Kjøling/Program».

Se avsnittet «Varmeprogram» i kapittelet «Varme/Kjøling» for mer informasjon.

Ekstra VV (Av / K22-K25 / Kanal 1A-7B / BMS DI0-7)

Ved aktivering starter produksjon av ekstra varmtvann. Når aktiveringen opphører, produseres ekstra varmtvann med ettergangstid = 30 min. Stoppetemperatur for ekstra varmtvann defineres i menyen «Avansert/Innstillinger/VV-tank/VV-program».

I menyen «Avansert/Definere/Fjernstyring»:

- angi «Inngang» for fjernstyringsfunksjonen.

I menyen «Avansert/Definere/VV-tank»:

- konfigurer normal modus for eksternt styresignal (Normalt åpent (NO) / Normalt stengt (NC)).

Umiddelbart start av produksjon av ekstra varmtvann kan også gjøres i menyen «Varmtvann». I denne menyen kan man også stille inn ukeprogrammet for ekstra VV.

Du finner mer informasjon i avsnittet «Ekstra VV» i kapittelet «Varmtvann».

Blokkering kjøling

(Av / K22-K25 / Kanal 1A-7B / BMS DI0-7)

I menyen «Avansert/Definere/Fjernstyring»:

- angi «Inngang» for fjernstyringsfunksjonen.

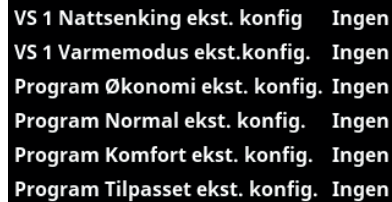
I menyen «Avansert/Definere/Kjøling»:

- konfigurer normal modus for eksternt styresignal (Normalt åpent (NO) / Normalt stengt (NC)).

I menyen «Avansert/Innstillinger/Kjøling»:

- still inn «fjernstyringsmodus» («Ja») på linjen «Ekst. blokkering kjøling».
- Gå til planlegging av funksjonen fra linjen «Blokkering kjøling, skjema».

Du finner mer informasjon i avsnittet «Kjøling» i kapittelet «Avansert/Innstillinger».



VS 1 Nattsenkning ekst. konfig	Ingen
VS 1 Varmemodus ekst.konfig.	Ingen
Program Økonomi ekst. konfig.	Ingen
Program Normal ekst. konfig.	Ingen
Program Komfort ekst. konfig.	Ingen
Program Tilpasset ekst. konfig.	Ingen

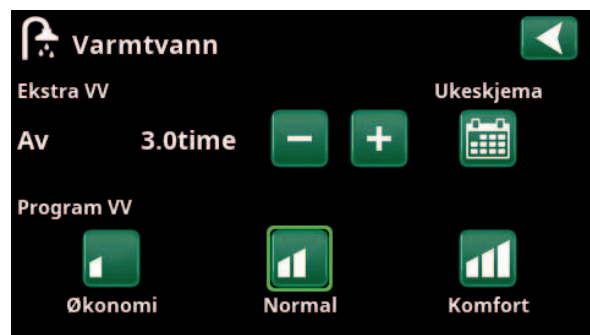
Meny «Avansert/Definere/Varmesystem».

På menylinjene «Program økonomi/normal/komfort/tilpasset ...» angis normalmodus for det eksterne styringssignalet («Normalt Åpen (NO)» eller «Normalt Stengt (NC)»).



VV-tank (B5)	Ja
VV-sirkulasjon (G40)	Ja
Ekstern VV-tank (B43, G41)	Nei
Ekstra varmtvann ekst. konfig	NC
VV-sirkulasjon ekst. config.	NO

Meny «Avansert/Definere/VV-tank». På menylinjen «Ekstra varmtvann ekst.konfig.» angis normal modus for det eksterne styresignalet («Normalt åpent (NO)» eller «Normalt stengt (NC)»).



Varmtvann

Ekstra VV: Av 3.0time

Ukeskjema: [Calendar icon]

Program VV: Økonomi, Normal, Komfort

Innstilling av «Ekstra VV» i menyen «Varmtvann».



Kjøling	Passiv
Felles varme/kjøling	Nei
Kondenssikret system	Ja
Romføler	Ja
Type	SmartContrc
Kanal	1
Blokk kjøling ekst. konfig.	Ingen

Meny «Avansert/Definere/Kjøling».

På menylinjen «Blokk. kjøling ekst. konfig.» angis normalmodus for det eksterne styresignalet («Normalt åpent (NO)» eller «Normalt stengt (NC)»).

Blokkering pool

(Av / K22-K25 / Kanal 1A-7B / BMS DI0-7)

Funksjonen brukes til å slå av oppvarming av poolen.

I menyen «Avansert/Definere/Fjernstyring»:

- angi «Inngang» for fjernstyringsfunksjonen.

I menyen «Avansert/Definere/Pool»:

- konfigurere normal modus for eksternt styresignal (Normalt åpent (NO) / Normalt stengt (NC)).

I menyen «Avansert/Innstillinger/Pool»:

- still inn «fjernstyringsmodus» («På») på linjen «Blokkering pool».
- Gå til planlegging av funksjonen fra linjen «Blok. poolskjema».

Du finner mer informasjon i avsnittet «Pool» i kapittelet «Avansert/Innstillinger».

Tariff EL (Av / K22-K25 / Kanal 1A-7B / BMS DI0-7)

Funksjonen brukes til å blokkere elkolben i perioder når strømprisen er høyere.

I menyen «Avansert/Definere/Fjernstyring»:

- angi «Inngang» for fjernstyringsfunksjonen.

I menyen «Avansert/Innstillinger/Tilskuddsvarme»:

- still inn «fjernstyringsmodus» («Ja») på linjen «Tariff EL».
- Gå til planlegging av funksjonen fra linjen «Tariff EL ukeskjema»

Du finner mer informasjon i avsnittet «Tilskuddsvarme/Tariff EL» i kapittelet «Avansert/Innstillinger».

Rundstyring

(Av / K22-K25 / Kanal 1A-7B / BMS DI0-7)

Rundstyring er utstyr som strømleverandøren kan montere slik at de kan koble fra strømkrevende utstyr i kortere perioder. Kompressor og eleffekt sperres når rundstyring er aktiv.

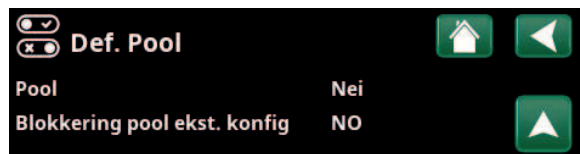
I menyen «Avansert/Definere/Fjernstyring»:

- angi en «Inngang» for fjernstyringsfunksjonen.

I menyen «Avansert/Innstillinger»:

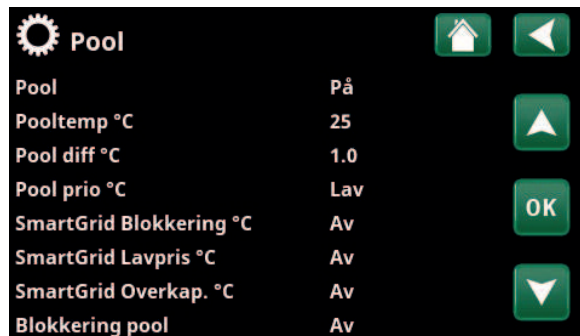
- Gå til planlegging av funksjonen fra linjen «Rundstyring ukeskjema».

Du finner mer informasjon i avsnittet «Rundstyring ukeskjema» i kapittelet «Avansert/Innstillinger».



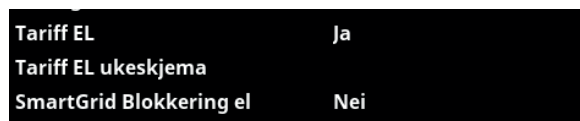
Meny «Avansert/Definere/Pool».

En modus på det eksterne styresignalet («Normalt åpent (NO)» eller «Normalt stengt (NC)») defineres i menyen «Avansert/Definere/Pool».



Meny «Avansert/Innstillinger/Pool».

Aktiver funksjonen via eksternt styresignal eller et ukeprogram.



Meny «Avansert/Innstillinger/Tilskuddsvarme».

Innstilling «Tariff EL» via eksternt styresignal eller et ukeprogram.



Meny «Avansert/Innstillinger». Innstilling av ukeskjema for «Rundstyring».

VV-sirkulasjon

(Av / K22-K25 / Kanal 1A-7B / BMS DI0-7)

Funksjonen innebærer at varmtvann kan sirkulere i rørene mellom vannkranene og varmtvannstanken, slik at varmtvannet er varmt når det tappes.

I menyen «Avansert/Definere/Fjernstyring»:

- angi «Inngang» for fjernstyringsfunksjonen.

I menyen «Avansert/Definere/VV-tank»:

- konfigurer normal modus for eksternt styresignal (Normalt åpent (NO) / Normalt stengt (NC)) på linjen «VV-sirk. ekst. konfig.».

I menyen «Avansert/Innstillinger/VV-tank»:

- Gå til planlegging av funksjonen fra linjen «VV-sirkulasjon skjema».

Du finner mer informasjon i avsnittet «VV-tank» i kapittelet «Avansert/Innstillinger».

Buffertank

(Av / K22-K25 / Kanal 1A-7B / BMS DI0-7)

Buffertanken bidrar til å opprettholde en jevnere temperatur i varmesystemet.

I menyen «Avansert/Definere/Fjernstyring»:

- angi «Inngang» for fjernstyringsfunksjonen.

I menyen «Avansert/Definere/Buffertank»:

- konfigurer normal modus for eksternt styresignal (Normalt åpent (NO) / Normalt stengt (NC)) på linjen «Buffertank ekst. konfig.».

I menyen «Avansert/Innstillinger/Buffertank»:

- Gå til planlegging av funksjonen fra linjen «Buffertank ukeskjema».

Du finner mer informasjon i avsnittet «Buffertank» i kapittelet «Avansert/Innstillinger».

Flow/nivåvakt

(Av / K22-K25 / Kanal 1A-7B / BMS DI0-7)

Flow/nivåvakten varsler på varmpumpen.

I menyen «Avansert/Definere/Fjernstyring»:

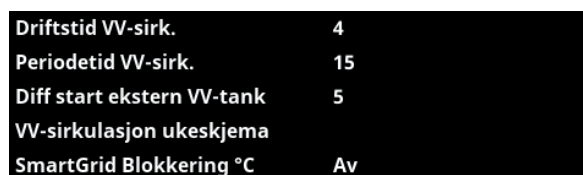
- angi «Inngang» for fjernstyringsfunksjonen.

I menyen «Avansert/Definere/Varmepumpe»:

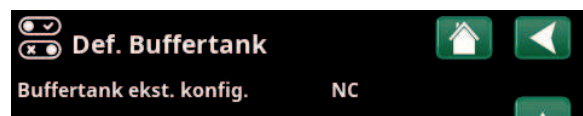
- konfigurer normal modus for eksternt styresignal (Normalt åpent (NO) / Normalt stengt (NC)) på linjen «Flow/nivåvakt».



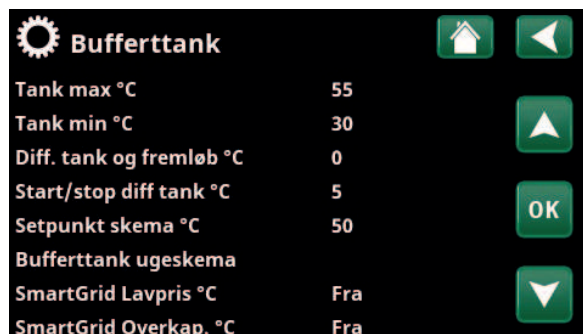
Meny «Avansert/Definere/VV-tank». Definere en modus på det eksterne styresignalet («Normalt åpent (NO)» eller «Normalt stengt (NC)»).



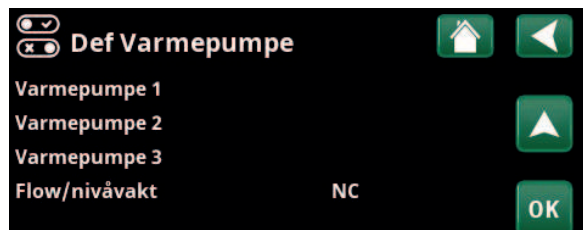
Meny «Avansert/Innstillinger/VV-tank». Stille inn ukeskjema «VV-sirkulasjon».



Meny «Avansert/Definere/Buffertank». En modus på det eksterne styresignalet («Normalt åpent (NO)» eller «Normalt stengt (NC)»).



Meny «Avansert/Innstillinger/Buffertank». Aktivering av funksjonen via eksternt styresignal eller et ukeskjema.



Meny «Avansert/Definere/Varmepumpe». En modus på det eksterne styresignalet («Normalt åpent (NO)» eller «Normalt stengt (NC)»).

SmartGrid A / SmartGrid B (Av / K22-K25 / Kanal 1A-7B / BMS DI0-7)

I menyen «Avansert/Definere/Fjernstyring»:

- angi «Inngang» for fjernstyringsfunksjonen.

Det finnes tre SmartGrid-funksjoner:

- SmartGrid Lavpris
- SmartGrid Overkap.
- SmartGrid Blokkering

Eksempel «SmartGrid Lavpris» for pooloppvarming.

I dette eksempelet har «SmartGrid A» og «SmartGrid B» blitt tildelt terminal K22 og K23. I tillegg har SmartGrid A blitt tildelt «Program #1».

I menyen «Innstillinger Pool» er det angitt at børverdien i poolen skal økes med 5 °C når strømprisen er lav (når funksjonen «SmartGrid Lavpris» er aktiv), samt at børverdien skal reduseres med 10 °C * når strømprisen er høy (når funksjonen «SmartGrid Blokkering» er aktiv).

SmartGrid-funksjoner kan stilles inn (avhengig av systemkonfigurasjon/varmepumpemodell) for Varmesystem, inkludert Varmeprogram økonomi/komfort/tilpasset, Varmepumper, Tilskuddsvarme, Kjøling, Pool, VV-tank, Buffertank samt Øvre* og Nedre* tank.

Varmesystem 1-*

- SmartGrid Blokkering (Av/På)
- SmartGrid Lavpris °C (Av/1...5 °C)
- SmartGrid Overkap. °C (Av/1...5 °C)

Varmeprogram

-Komfort:

- SmartGrid Lavpris °C (Av/På)
- SmartGrid Overkap. °C (Av/På)

-Anpassad:

- SmartGrid Lavpris °C (Av/På)
- SmartGrid Overkap. °C (Av/På)
- SmartGrid Blokkering (Av/På)

-Økonomi:

- SmartGrid Blokkering (Av/På)

Varmepumpe*

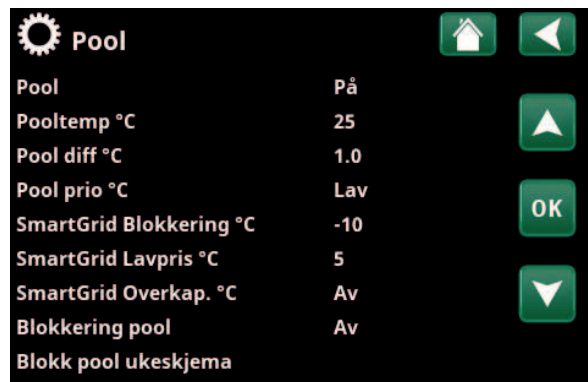
- SmartGrid Blokkering VP (Ja/Nei)

Tilskuddsvarme/elkolbe

- SmartGrid Blokkering EL (Ja/Nei)
- SmartGrid Blokkering Shuntventil (Ja/Nei)

Kjøling

- SmartGrid Lavpris °C (Av/1...5 °C)
- SmartGrid Overkap. °C (Av/1...5 °C)



Meny «Avansert/Innstillinger/Pool». Pooltemperaturen økes med 1 °C når funksjonen «SmartGrid Lavpris» aktiveres.



Meny «Avansert/Innstillinger/Varmesystem/ Varmesystem 1/Program/ Komfort».

*Antall mulige varmesystemer eller varmepumper som kan kobles til systemet, varierer avhengig av styresystemet.

Pool

- SmartGrid Blokkering °C (Av/-1...-50 °C)
- SmartGrid Lavpris °C (Av/1...50 °C)
- SmartGrid Overkap. °C (Av/1...50 °C)

VV-tank/Nedre tank/Øvre tank

- SmartGrid Blokkering °C (Av/-1...-50 °C)
- SmartGrid Lavpris °C (Av/1...30 °C)
- SmartGrid Overkap. °C (Av/1...30 °C)

Buffertank

- SmartGrid Lavpris °C (Av/1...30 °C)
- SmartGrid Overkap. °C (Av/1...30 °C)

SmartGrid-funksjonene oppnås ved å aktivere SmartGrid-inngangene på forskjellige måter, som vist i tabellen til høyre.

For å oppnå SmartGrid-funksjonen «SG Lavpris» som i eksempelet, skal terminal K23 spenningssettes, mens terminal K22 skal forbli upåvirket.

Økningen av pooltemperaturen som skal gjelde når «SG Lavpris» aktiveres, stilles inn i «Innstillingsmenyen» for pool, som vist i eksempelet.

Alternativt kan det stilles inn et ukeskjema for periodisk aktivering av SmartGrid. Se kapittelet «Ukeskjema» for mer informasjon.

K22 (SG A)	K23 (SG B)	Funksjon
Åpen	Åpen	Normal
Åpen	Lukket	Lavpris
Lukket	Lukket	Overkap.
Lukket	Åpen	Blokkering

Vent. Redusert/Vent. Normal/Vent. Ekstra pådrag/

Vent. Tilpasset/Vent. Tomt hus

(Av / K22-K25 / Kanal 1A-7B / BMS D10-7)

Ved signal på den respektive ventilasjonsfunksjonens fjernstyringsinngang starter valgt ventilasjonsmodus, og den er aktiv i en halv time.

I menyen «Avansert/Definere/Fjernstyring»:

- angi «Inngang» for aktuelle ventilasjonsfunksjoner.

Klikk på symbolet for ventilasjon på startsidene for å åpne menyen «Ventilasjon», der ventilasjonsmodus kan stilles inn. Derfra kan du også vise ukeskjemaet. Ukeskjema kan ikke angis for ventilasjonsmodus «Vent. Tomt hus».

Du finner mer informasjon i bruksanvisningen for ventilasjonsprodukt CTC EcoVent.



Ukeskjemaet er stilt inn med starttid 22.30, hverdager.

Tariff VP (1-*)

(Av / K22-K25 / Kanal 1A-7B / BMS DI0-7)

Funksjonen brukes til å blokkere varmepumpen for eksempel i perioder da strømprisen er høyere.

I menyen «Avansert/Definere/Fjernstyring»:

- angi «Inngang» for fjernstyringsfunksjonen.

I menyen «Avansert/Definere/Varmepumpe»:

- konfigurer normalmodus for eksternt styresignal (normalt åpen (NO) / normalt lukket (NC)) på linjen «Tariff VP ekst. konfigur.».

I meny «Avansert/Innstillinger/Varmepumpe/Varmepumpe(1-)*»:

- still inn «Tariff VP» («På»).

Du finner mer informasjon i avsnittet avsnitt «Varmepumpe» i kapittelet «Avansert/Innstillinger».

VP Støydemping (1-*)

(Av / K22-K25 / Kanal 1A-7B / BMS DI0-7)

Funksjonen kan brukes til å redusere kompressorturtallet for å redusere støynivået.

I menyen «Avansert/Definere/Fjernstyring»:

- angi «Inngang» for fjernstyringsfunksjonen.

I menyen «Avansert/Definere/Varmepumpe»:

- konfigurer normal modus for eksternt styresignal (Normalt åpent (NO) / Normalt stengt (NC)) i linjen «Støydemping ekst. konfigur.».

I meny «Avansert/Innstillinger/Varmepumpe/Varmepumpe1-)*»:

- still inn på linjen «Ekst.Støydemping RPS» den verdien for kompressorturtallet som skal gjelde ved fjernstyring.

Du finner mer informasjon i avsnittet avsnitt «Varmepumpe» i kapittelet «Avansert/Innstillinger».

VP Stille modus (1-*)

(Av / K22-K25 / Kanal 1A-7B / BMS DI0-7)

Funksjonen kan brukes til å redusere kompressorturtallet og viftehastigheten for å redusere støynivået.

Gjelder kun enkelte luft/vann-varmepumper.

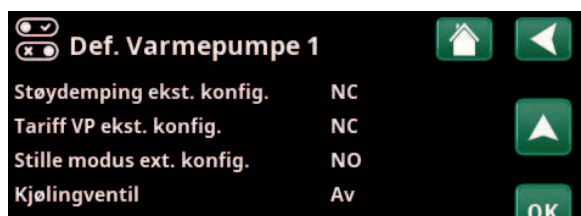
I menyen «Avansert/Definere/Fjernstyring»:

- angi «Inngang» for fjernstyringsfunksjonen.

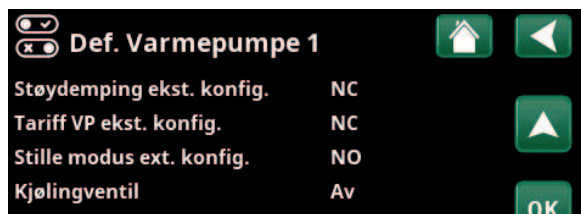
I menyen «Avansert/Definere/Varmepumpe»:

- konfigurer normal modus for eksternt styresignal (Normalt åpent (NO) / Normalt stengt (NC)) i linjen «Stille modus ekst. konfigur.».

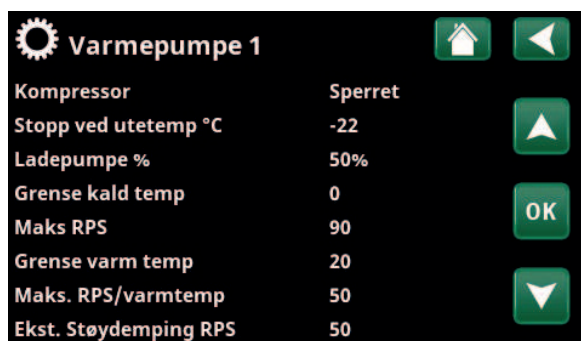
Du finner mer informasjon i avsnittet «Varmepumpe» i kapittelet «Avansert/Innstillinger».



Meny «Avansert/Definere/Varmepumpe». En modus på det eksterne styresignalet («Normalt åpent (NO)» eller «Normalt stengt (NC)») defineres for «TariffVP ekst. konfigur.».



Meny «Avansert/Definere/Varmepumpe». En modus på det eksterne styresignalet («Normalt åpent (NO)» eller «Normalt stengt (NC)») defineres for «Støydemping ekst. konfigur.».



Meny «Avansert/Innstillinger/Varmepumpe/Varmepumpe 1-». Still inn den verdien for kompressorturtall som skal gjelde ved fjernstyring på linjen «Ekst.Støydemping RPS».

*Antall mulige varmesystemer eller varmepumper som kan kobles til systemet, varierer avhengig av styresystemet.

16.10.3 Def. Varmesystem

Varmesystem 1-*

Ja (Ja/Nei)

Varmesystem 1 (VS1) er forhåndsdefinert.

På linjene under varmesystem 1 vises øvrige definerbare varmesystemer (i eksempelet VS 2-3).

Hvilke varmesystemer som vises, avhenger blant annet av hvilke varmesystemer som er en del av systemtypen (1-6) som er definert.

Romføler

Ja (Ja/Nei)

Velg «Ja» hvis romføler skal kobles til varmesystemet.

Type Kabel (Kabel/Trådløs/SmartControl)

Velg om romføleren for varmesystemet er fast tilkoblet (via kabel) eller trådløst.

- Trådløs
Velg «Trådløs» for å koble CTCs trådløse romføler til varmesystemet.
Se bruksanvisning «CTC Wireless room sensor» for informasjon om hvordan disse følerne skal kobles til.
- SmartControl
SmartControl er en separat serie med trådløst tilbehør. Ved valg «SmartControl» skal tilkoblingskanal velges på linjen under.
SmartControl-tilbehøret kobles til systemet i menyen «Avansert/Definere/SmartControl». Se separat bruksanvisning for SmartControl-tilbehøret.

VS1- Nattsenkning ekst. konfig. Ingen (Ingen/NO/NC)

I menyen bestemmes normalmodus Normalt åpent (NO) eller Normalt stengt (NC) for det eksterne styresignalet ved fjernstyring av funksjonen.

For eksempel på innstillinger av normalmodus, se avsnittet «Def. Fjernstyring» i kapittelet «Avansert/Definere».

VS1- Varmemodus ekst. konfig. Ingen (Ingen/NO/NC)

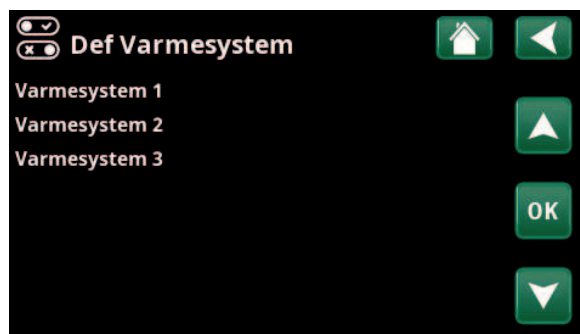
I menyen bestemmes normalmodus Normalt åpent (NO) eller Normalt stengt (NC) for det eksterne styresignalet ved fjernstyring av funksjonen.

For eksempel på innstillinger av normalmodus, se avsnittet «Def. Fjernstyring» i kapittelet «Avansert/Definere».

Program ** ekst. konfig. Ingen (Ingen/NO/NC) **økonomi/normal/komfort/tilpasset

I menyen bestemmes normalmodusen (normalt åpen (NO) eller normalt lukket (NC)) for det eksterne styresignalet ved fjernstyring av funksjonen.

For eksempel på hvordan man stiller inn normalmodusen, se kapittelet «Avansert/Definere/Fjernstyring».



Meny «Avansert/Definere/Varmesystem». Marker et varmesystem, og trykk på «OK» for å bekrefte innstillinger.



Meny «Avansert/Definere/Varmesystem/Varmesystem 1». Trådløs romføler er valgt.

*Antall mulige varmesystemer eller varmepumper som kan kobles til systemet, varierer avhengig av styresystemet.

16.10.4 Def. Varmepumpe

Varmepumpe 1-* På/av

Marker en varmpumpe som skal kobles til systemet, og trykk på «OK» for å bekrefte innstillingene.

Flow/nivåvakt NC (Ingen/NC/NO)

Menylinjen vises hvis man har definert en «Inngang» for fjernstyring for funksjonen «Flow/nivåvakt» i menyen «Avansert/Definere/Definere Fjernstyring».

16.10.4.1 Def. Varmepumpe 1

Støydemping ekst. konfig. NC (Ingen/NC/NO)

Menylinjen vises hvis man har definert en «Inngang» for fjernstyring for funksjonen «VP Støydemping» i menyen «Avansert/Definere/Fjernstyring».

Tariff VP ekst. konfig. NC (Ingen/NC/NO)

Menylinjen vises hvis man har definert en «Inngang» for fjernstyring for funksjonen «VP Tariff» i menyen «Avansert/Definere/Fjernstyring».

Stille modus ekst. konfig.** NO (Ingen/NC/NO)

Menylinjen vises hvis man har definert en «Inngang» for fjernstyring for funksjonen «Stille modus» i menyen «Avansert/Definere/Fjernstyring».

Kjølingventil Av (Av/På)

Velg om kjøleventilen skal være «På» eller «Av».

16.10.5 Def. Kommunikasjon

myUplink Nei (Ja/Nei)

Velg «Ja» for å kunne koble til varmpumpen fra appen myUplink.

Web Nei (Ja/Nei)

Velg «Ja» for tilkobling til lokal webserver. Ruter og brannmur mot internett kreves.

Strømpriser myUplink/myUplink ekst./BMS/Nei

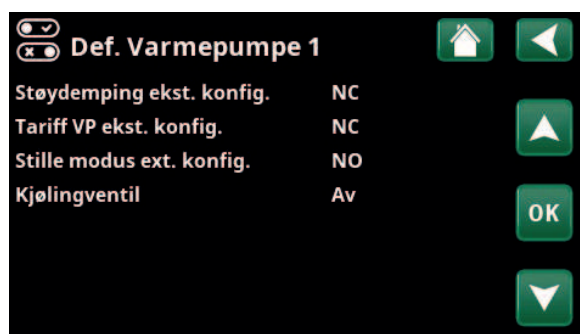
Velg «myUplink» for å koble varmpumpen til mobilappen myUplink for strømprisstyring.

Velg «myUplink ekst.» for å koble til en ekstern varmestyringsapp via myUplink. Alternativet er for øyeblikket ikke implementert.

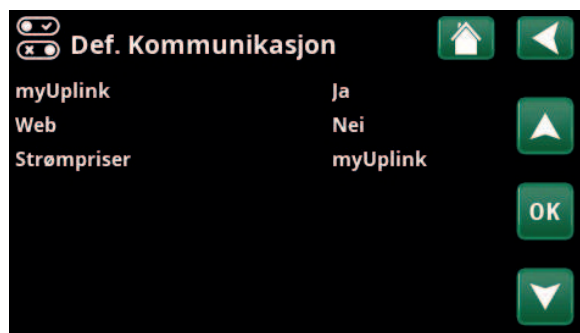
Velg «BMS» for å koble til via smarthjem-løsning.



Meny «Avansert/Definere/Varmepumpe». Marker en varmpumpe, og trykk på «OK» for å bekrefte innstillinger.



Meny «Avansert/Definere/Varmepumpe/Varmepumpe 1».



Meny «Avansert/Definere/Kommunikasjon».

*Antall mulige varmesystemer eller varmpumper som kan kobles til systemet, varierer avhengig av styresystemet.

**Gjelder kun enkelte luft/vann-varmpumper.

16.10.6 Def. VV-tank

Menylinjen vises hvis «Systemtype» 2-6 er valgt i menyen «Avansert/Definere/Systemtype» («Systemtype» 1 inkluderer ikke varmtvannstank).

VV-tank (B5) Ja (Ja/Nei)

Angi om føleren (B5) i varmtvannstanken er koblet til.

VV-sirkulasjon (G40)* Ja (Ja/Nei)

Angi om sirkulasjonspumpe (G40) er koblet til varmtvannssystemet.

Ekstern VV-tank (B43, G41)* Nei (Ja/Nei)

Angi om sirkulasjonspumpe (G41) og føler ekstern VV-tank (B43) er koblet til varmtvannssystemet.

Ekstra varmtvann ekst. konfig. NC (Ingen/NC/NO)

I menyen bestemmes normalmodus Normalt åpent (NO) eller Normalt stengt (NC) for det eksterne styresignalet ved fjernstyring av funksjonen.

For eksempel på innstillinger av normalmodus, se avsnittet «Def. Fjernstyring» i kapittelet «Avansert/Definere».

VV-sirkulasjon ekst. konfig. NO (Ingen/NC/NO)

Menylinjen vises hvis «VV-sirkulasjon (G40)» er definert, som beskrevet tidligere.

I menyen bestemmes normalmodus Normalt åpent (NO) eller Normalt stengt (NC) for det eksterne styresignalet ved fjernstyring av funksjonen.

For eksempel på innstillinger av normalmodus, se avsnittet «Def. Fjernstyring» i kapittelet «Avansert/Definere».

16.10.7 Def. Buffertank

Buffertank ekst. konfig. NC (Ingen/NC/NO)

Menylinjen vises hvis «Systemtype» 2-6 er valgt i menyen «Avansert/Definere/Systemtype» («Systemtype 1» inkluderer ikke buffertank).

I menyen bestemmes normalmodus Normalt åpent (NO) eller Normalt stengt (NC) for det eksterne styresignalet ved fjernstyring av funksjonen.

For eksempel på innstillinger av normalmodus, se avsnittet «Def. Fjernstyring» i kapittelet «Avansert/Definere».

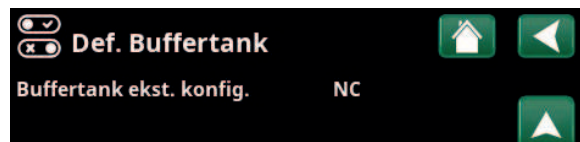
16.10.8 Def. Vedkjele

Menylinjen vises bare hvis Systemtype 1 er valgt i menyen «Avansert/Definere/Systemtype» (Systemtype 2-6 inkluderer ikke «Vedkjele»).

Velg «Ja» på linjen «Vedkjele» hvis det skal fyres med ved og røykgassføler (B8) er koblet til systemet.



Meny «Avansert/Definere/VV-tank».



Meny «Avansert/Definere/Buffertank».

*Gjelder hvis tilbehøret CTC Expansion er installert.

16.10.9 Def. Kjøling*

Kjøling **Nei (Passiv/Nei/Aktiv)**

Valget «Passiv» betyr at det brukes frikjøling. Valget «Aktiv» betyr at kompressoren produserer kjøling.

Felles varme/kjøling** **Nei (Ja/Nei)**

Valg «Ja» innebærer at varme og kjøling distribueres i samme varmesystem.

Felles varme/kjøling tank** **Nei (Ja/Nei/Ingen buffer)**

Valget «Ja» betyr at varme og kjøling distribueres i samme buffertank.

Romføler **Nei (Ja/Nei)**

Angi om romføler skal kobles til varmesystemet.

Type **Kabel/SmartControl**

Velg om romføler for varmesystemet er:

- **Kabel**
Fast tilkoblet romføler.
- **SmartControl**
SmartControl er en separat serie med trådløst tilbehør. Ved valg «SmartControl» skal tilkoblingskanal velges på linjen under. Dette tilbehøret skal kobles til varmesystemet i menyen «Avansert/Definere/SmartControl». Se separat «Installasjons- og vedlikeholdsanvisning» for SmartControl-tilbehøret.

Blokk kjøling ekst. konfigur. **Ingen (Ingen/NC/NO)**

Menylinjen vises hvis man har definert en «Inngang» for fjernstyring for funksjonen «Blokking kjøling» i menyen «Avansert/Definere/Fjernstyring».

Funksjonen kan brukes for å avslutte kjøling ved hjelp av en fuktighetsføler når det er fare for kondens.

I menyen bestemmes normalmodus Normalt åpent (NO) eller Normalt stengt (NC) for det eksterne styresignalet ved fjernstyring av funksjonen.

For eksempel på innstillinger av normalmodus, se avsnittet «Def. Fjernstyring» i kapittelet «Avansert/Definere».



Meny «Avansert/Definere/Kjøling».

*Gjelder hvis tilbehøret CTC Expansion er installert.

**Menylinjen vises bare hvis aktiv kjøling er definert i menyen «Avansert/Definere/Kjøling».

16.10.10 Def. Pool*

Pool **Nei (Ja/Nei)**

Velg «Ja» for å koble til pool hvis sirkulasjonspumper (G50) og (G51) samt poolføler (B50) er koblet til systemet.

Blokkering pool ekst. konfigur. **NO (Ingen/NC/NO)**

Menylinjen vises hvis man har definert en «Inngang» for fjernstyring for funksjonen «Blokkering pool» i menyen «Avansert/Definere/Fjernstyring».

I menyen bestemmes normalmodus Normalt åpent (NO) eller Normalt stengt (NC) for det eksterne styresignalet ved fjernstyring av funksjonen.

For eksempel på innstillinger av normalmodus, se avsnittet «Def. Fjernstyring» i kapittelet «Avansert/Definere».

16.10.11 Def. Ventilasjon/EcoVent

Ventilasjon **EcoVent 2x (EcoVent 2x/Nei)**

Her defineres det om ventilasjonsproduktet EcoVent skal kobles til systemet.

I menyen bestemmes normalmodus (Normalt åpent (NO) eller Normalt stengt (NC)) for det eksterne styresignalet ved fjernstyring av funksjonen. Menylinjen vises for de funksjonene man har definert en «Inngang» for fjernstyring for.

Vent. Red. ekst. konfigur. **Ingen (Ingen/NC/NO)**

Innstilling ventilasjonsmodus «Redusert».

Vent. Norm. ekst. konfigur. **Ingen (Ingen/NC/NO)**

Innstilling ventilasjonsmodus «Normal».

Vent. Ekstra. ekst. konfigur. **Ingen (Ingen/NC/NO)**

Innstilling ventilasjonsmodus «Ekstra pådrag».

Vent. Tilp. ekst. konfigur. **Ingen (Ingen/NC/NO)**

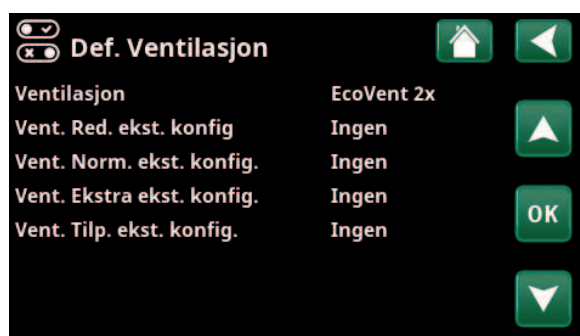
Innstilling ventilasjonsmodus «Tilpasset».

For eksempel på innstilling av normalmodus, se avsnitt «Def. fjernstyring» i kapittelet «Avansert/Definere».

Se også «Installasjons- og vedlikeholdsanvisningen» for CTC EcoVent.



Meny «Avansert/Definere/Pool».



Meny «Avansert/Definere/Ventilasjon».

*Gjelder hvis tilbehøret CTC Expansion er installert.

16.10.12 Def. Solpaneler*

Solpaneler **Nei (Ja/Nei)**

Velg «Ja» for å koble til solpaneler hvis sirkulasjons-pumpe (G30) samt føler solpaneler inn (B30) og føler solpaneler ut (B31) er koblet til systemet.

Type **Kun VV**

Angi om solvarmen skal tilføres:

- bare varmtvannstank («Kun VV»).
- bare buffertank («Kun buffertank»).
- varmtvanns- og buffertank («VV og buffer»)
- bare kjele («Kjele»).

Ved dette valget vil solpanelene forvarme varmtvannet i kjelen.
(Gjelder bare for Systemtype 1.)

Vakuu **Nei (Ja/Nei)**

Angi om solpanelene er vakuum- eller flate solpaneler.

Återlading av borehull (Y31, G31) **Nei (Ja/Nei)**

Det er mulig å lade borehullet med energi fra solpanelene når det ordinære varme- og varmtvannsbehovet er tilfredsstillt.



Meny «Avansert/Definere/Solpaneler».

16.10.13 Def. SMS

Aktivere Ja (Ja/Nei)

Ved «Ja» vises menyene nedenfor:

Signalstyrke

Her vises signalnivået for mottaket.

Telefon nummer 1

Her vises det først aktiverte telefonnummeret.

Telefon nummer 2

Her vises det andre aktiverte telefonnummeret.

Maskinvareversjon

Her vises maskinvareversjon i SMS-tilbehøret.

Programvareversjon

Her vises programvareversjon i SMS-tilbehøret.

OBS! Du finner mer informasjon om SMS-funksjonen i installasjons- og vedlikeholdsanvisningen for «CTC SMS».

16.10.14 Def. SmartControl

SmartControl er en separat serie med trådløst tilbehør.

SmartControl Ja (Ja/Nei)

Når du velger «Ja», kan SmartControl-tilbehør kobles til varmesystemet. Se tilkoblingsprosedyren i separat bruksanvisning for SmartControl-tilbehøret.

16.10.15 Def. Strømfølere

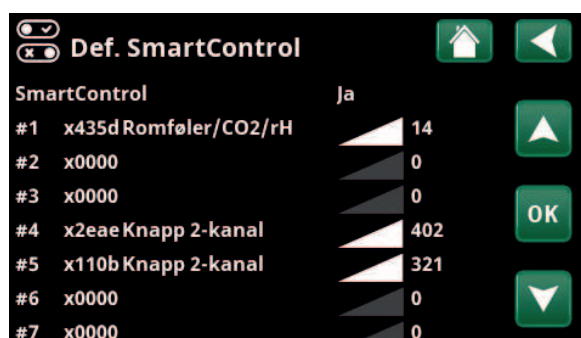
Strømfølere Ja (Ja/Nei)

Velg «Ja» hvis det skal kobles strømfølere til systemet.

Du finner mer informasjon i avsnittet «Strømfølere» i kapittelet «Avansert/Innstillinger».



Meny «Avansert/Definere/SMS».



Meny «Avansert/Definere/SmartControl».



16.11 Service



OBS! Denne menyen er kun for installatøren.

16.11.1 Funksjonstest

I denne menyen kan installatøren teste tilkobling og funksjon av separate komponenter i varmesystemet. Når denne menyen aktiveres, stopper alle styringsfunksjoner; den eneste beskyttelsen mot driftsfeil er trykkfølerne og elkolbens overopphetingsbeskyttelse. Varmepumpen går tilbake til normal drift etter 10 minutter med inaktivitet eller når man forlater menyen «Funksjonstest». Når menyen åpnes, stoppes all automatikk, og test kan utføres.



Når du går ut av menyen, går varmpumpen tilbake til normal drift.

16.11.1.1 Test Varmesystem*

Hvis flere varmesystemer er installert, vises alle her.

Shunt (1-) (Åpner/Stenger)

Åpner og stenger de ulike shuntventilene.

Radpumpe (1-) Av (På/Av)

Starter og stopper respektive radiatorpumpe.

Diode romføler Av (På/Av)

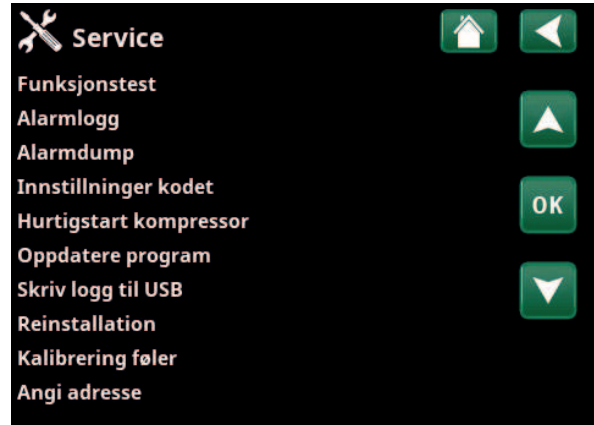
Her kan romfølernes alarmfunksjoner kontrolleres. Ved aktivering lyser den røde dioden på romføleren med fast lys.

Kjøle ventil Av (På/Av)

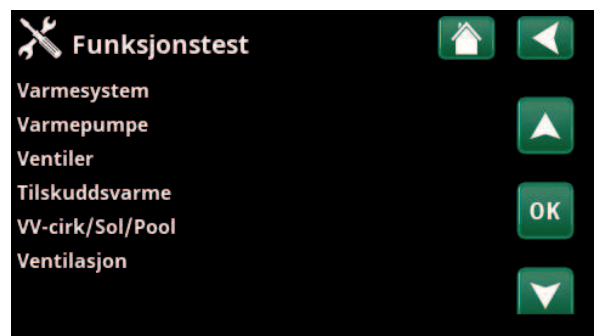
Funksjonstest av vekselventil Y61.

Rele kjøling Av (På/Av)

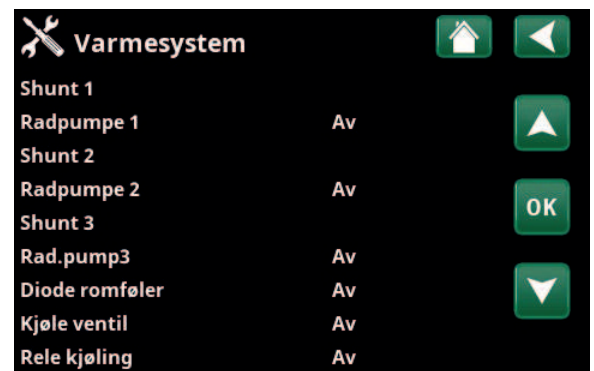
Funksjonstest av vekselventil Y62.



Meny «Avansert/Service».



Meny «Avansert/Service/Funksjonstest».



Meny «Avansert/Service/Funksjonstest/Varmesystem».

*Antall mulige varmesystemer eller varmpumper som kan kobles til systemet, varierer avhengig av styresystemet.

16.11.1.2 Test Varmepumpe*

Velg hvilken varmpumpe (1-*) som skal funksjonstestes, og velg «Gå til meny test».

VP Kompressor **Av (På/Av)**

Ved funksjonstest av kompressor er brinepumpen og ladepumpen også i drift for at kompressoren ikke skal løse ut på trykkvaktene.

VP Brinepumpe/Vifte **Av (På/Av)**

Funksjonstest brinepumpe eller vifte (luft/vann-VP).

VP Ladepumpe **0 (0...100)**

Funksjonstest ladepumpe 0–100 %.

Manuell avising **Av (av/på)**

Ved funksjonstest av «Manuell avising» vil det bli utført en avisingssyklus på luft/vann-varmpumpen. Avisingen kan ikke stoppes når den har startet, men vil fullføre hele avisingsprogrammet.

Kompressorvarmer **Av (av/på)**

Funksjonstest kompressorvarmer.

Varmekabel kondenspanne **Av (av/på)**

Funksjonstest av kondenspannens varmekabel.

Ekstern varmekabel **Av (av/på)**

Funksjonstest varmekabel.

4-veisventil (Y11) **Av (av/på)**

Funksjonstest 4-veisventil (Y11). Er montert på luft/vann-VP.

16.11.1.3 Test Ventiler

Følgende ventiler funksjonstestes i denne menyen:

Vekselventil (Y21) **Ned (Opp/Ned)**

Vekselventil (Y22) **Ned (Opp/Ned)**

16.11.1.4 Test Tilskuddsvarme

Her testes den interne elkolbens (E2) effekttrinn og tilkoblede tilskuddsvarmekilder.

Releutgang (E1) **Av (På/Av)**

Slår releutgangen på og av.

EcoMiniEI (E3) **Av (1...3/Av)**

Funksjonstest 3 trinn.

Tilskuddsvarme VV (E4) **Av (På/Av)**

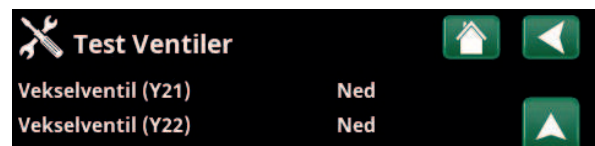
Slår varmekolben for varmtvannsproduksjon på og av.



Meny «Avansert/Service/Funksjonstest/Varmepumpe».



Meny «Avansert/Service/Funksjonstest/Varmepumpe/Varmepumpe 1»



Meny «Avansert/Service/Funksjonstest/Ventiler».



Meny «Avansert/Service/Funksjonstest/Tilskuddsvarme».

*Antall mulige varmesystemer eller varmpumper som kan kobles til systemet, varierer avhengig av styresystemet.

16.11.1.5 Test VV-sirk/sol/pool*

I denne menyen funksjonstestes følgende pumper/ventiler:

VV-sirk.pumpe (G40) På (På/Av)

Slår sirkulasjonspumpen av og på.

VV-tank pumpe (G41) På (På/Av)

Slår sirkulasjonspumpen av og på.

Pumpe solpanel (G30) 0% (0...100)

Tester sirkulasjonspumpen opp til fullt turtall.

Vvk.pumpe sol (G32) 0% (0...100)

Tester varmevekslerpumpen opp til fullt turtall.

Vekselventil sol (Y30) VV (VV/VS)

Tester ventilens to moduser – volumstrøm til varmtvannstank eller buffertank.

Återlading berg (Y31, G31) Av (På/Av)

Tester vekselventil (Y31) og varmevekslerpumpe (G31).

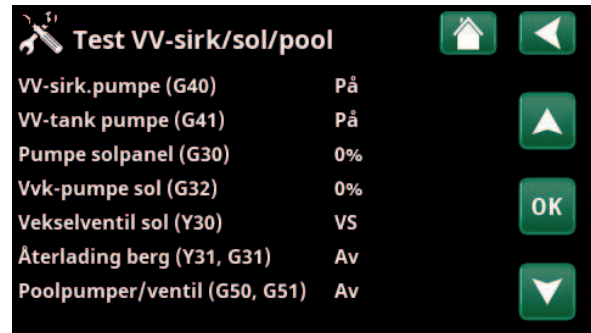
Poolpumper (G50, G51) Av (På/Av)

Tester poolpumper (G50, G51).

16.11.1.6 Test EcoVent*

Vifte avtrkksluft M40 0% (0...100)

I denne menyen funksjonstestes fraluftsviften (M40) opp til fullt turtall (100 %).



Meny «Avansert/Service/Funksjonstest/VV-sirkulasjon/Sol/Pool».

*Gjelder hvis tilbehøret CTC Expansion er installert.

16.11.2 Alarmlogg


I alarmloggen kan det vises opptil 500 alarmer samtidig.

En alarm som kommer tilbake innen en time, ignoreres for ikke å fylle loggen.

Klikk på en alarmlinje for å vise mer informasjon om en alarm.

Hvis det er en «føleralarm», vil en følerverdi fra da alarmen ble utløst vises nede på siden for videre feilsøking.

Ved alarm knyttet til varmepumpen kan verdien vises fra føler for trykk (HT, LT), temperatur (ØH=overoppheting) samt strøm (I).



Tid	Seneste alarm:
HT(b)	LT(b) ØH(K) I(A)
0.0	0.0 0.0 0.0
Verdi Føler	0.0

Menyer «Avansert/Service/Alarmlogg».



OBS! Innlogging i Fabrikkinnstillinger kodet må kun skje av autorisert servicetekniker. Det kan oppstå alvorlige driftsavbrudd og feil på produktet hvis det endres verdier uten tillatelse. Vær klar over at garantivilkårene ikke gjelder i slike tilfeller.

16.11.3 Alarmdump

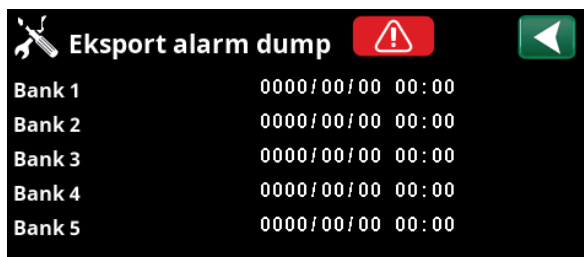
Eksporter alarmene fra alarmloggen til en USB-minnepinne. En bank kan bestå av én eller flere alarmer samt enkelte verdier før og etter at alarmen ble utløst.

16.11.4 Innstillinger kodet

Denne menyen er ment for produsentens drifts- og alarmgrenser. Det må angis en firesifret kode for å kunne endre disse grensene. Man kan imidlertid se hva som inngår i menyen uten å angi kode.

16.11.5 Hurtigstart kompressor

Forsinkelsestid hindrer normalt kompressorstart tidligere enn 10 min etter kompressorstopp. Også ved strømbrudd, eller første gang produktet starter, aktiveres forsinkelsen. Denne funksjonen fremskynder dette forløpet. For «Systemtype» 1–3 gjelder det at gradminuttunderskuddet settes til den verdien som starter alle varmepumper.



Bank	0000/00/00 00:00
Bank 1	0000/00/00 00:00
Bank 2	0000/00/00 00:00
Bank 3	0000/00/00 00:00
Bank 4	0000/00/00 00:00
Bank 5	0000/00/00 00:00

Meny «Avansert/Service/Alarmdump».



Kode
Kompressor drift
Ekspansjonsventil
Logg kompressorstopp
Endre register manuellt
Kjøling
Grunninnstilling

Meny «Avansert/Service/Innstillinger kodet».

16.11.6 Oppdatere program

Displayets programvare kan enten oppdateres via USB-minnepinne eller «online». Linjene er merket grått til USB-minnepinnen eller internett er tilkoblet.

Klikk på OK for å bekrefte opplastingen.

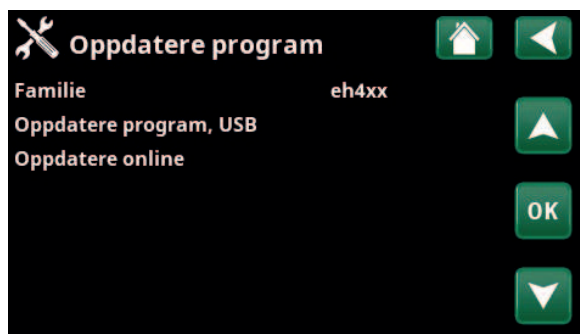
Innstillingene beholdes ved oppdatering, men eventuelle nye fabrikkverdier overskriver de gamle.

16.11.7 Skriv logg til USB

Ment for serviceteknikere. Her kan man lagre loggede verdier til et USB-minne.

16.11.8 Reinstallasjon

Denne kommandoen starter installasjonssekvensen på nytt. Bekreft først at du vil installere på nytt for å gå til installasjonsveiledningen, se kapittelet «Installasjonsveiledning» og «Første oppstart».



Meny «Avansert/Service/Oppdater program».

! OBS! Spenningen til produktet må ikke under noen omstendighet brytes under oppdateringen.

! OBS! Bryt strømmen og start alltid om produktet etter programoppdatering! Det kan ta flere minutter før displayet har kommunisert ferdig etter omstart.

16.11.9 Kalibrering sensor

Turledning 1 °C (B1)	0.0 (-3.0...3.0)
Korrigerer av turtemperaturføler (B1).	
Turledning 2 °C (B2)	0.0 (-3.0...3.0)
Korrigerer av turtemperaturføler (B2).	
Turledning 3 °C (B3)	0.0 (-3.0...3.0)
Korrigerer av turtemperaturføler (B3).	
Turledning 4 °C (B4)	0.0 (-3.0...3.0)
Korrigerer av turtemperaturføler (B4).	
Romtemperatur 1 °C (B11)	0.0 (-3.0...3.0)
Korrigerer av romføler (B11).	
Romtemperatur 2 °C (B12)	0.0 (-3.0...3.0)
Korrigerer av romføler (B12).	
Romtemperatur 3 °C (B13)	0.0 (-3.0...3.0)
Korrigerer av romføler (B13).	
Romtemperatur 4 °C (B14)	0.0 (-3.0...3.0)
Korrigerer av romføler (B14).	
Utetemperatur °C (B15)	0.0 (-3.0...3.0)
Korrigerer av uteføler (B15).	
Ut av solpaneler °C (B31)	0.0 (-3.0...3.0)
Korrigerer av temperaturfølere for solpanelenes utgående temperatur.	
Inn i solpaneler °C (B30)	0.0 (-3.0...3.0)
Korrigerer av temperaturfølere for solpanelenes innkommende temperatur.	

16.11.10 Angi adresse

I denne menyen kan varmpumper og ekspansjonskort adresseres.

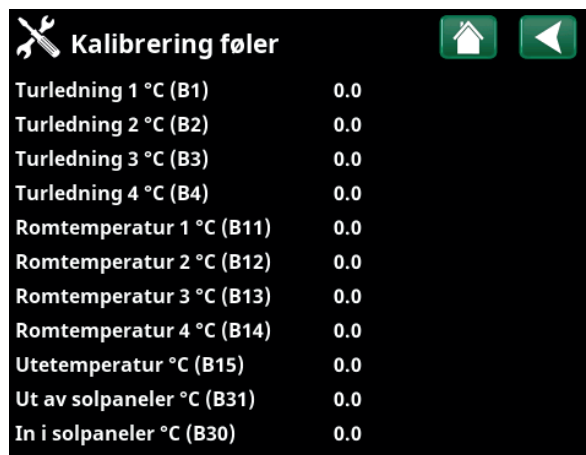
Feilmeldingen «Ugyldig konfigurasjon» vises hvis samme varmpumpe angis på linjene «Aktuell adresse» og «Ny adresse», som vist i menybildet til høyre.

Aktuell adresse (VP1...VP10, EXP1, EXP2)

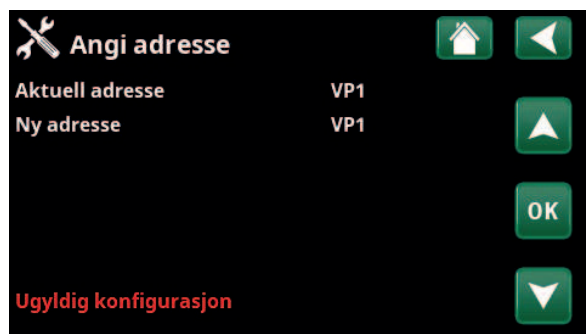
Angi varmpumpens eller ekspansjonskortets aktuelle adresse.

Ny adresse (VP1...VP10, EXP1, EXP2)

Angi den adressen varmpumpen eller ekspansjonskortet skal få.



Meny «Avansert/Service/Kalibrering føler».



Meny «Avansert/Service/Angi adresse».

17. Parameterliste

	Fabrikkverdi
Varmesystem	
Program Økonom	-
Romtemp. endring °C	-2.0
Forsinkelsestid, min	30
Program Økonom	-
Romtemp. endring °C	2.0
Forsinkelsestid, min	30
Maks. turlledning °C	55
Min. turlledning °C	Av
Varmemodus	Auto
Varme av, ute °C	18
Varme av, tid	120
Nattsenkning ned til °C	5
Romtemp. senkes nattsenkning °C	-2
Romtemp. senkes ferie °C	-2
Turl. senkes nattsenkning °C	-3
Turlledning senkes ferie °C	-3
Radiatorpumpe hastighet %	100
Alarm lav romstemp. °C	5
SmartGrid Lavpris °C	Av
SmartGrid Overkap. °C	Av
SmartGrid Blokkering	Av
Gulvfunksjon	Av
Gulvfunksjon temp °C	25
Gulvfunksjon modus	Av
Varmepumpe	
Start ved gradminutt	-60
Start ved gradmin. kjøling*	60
Maks. turl. VP diff °C	10
Maks. turl. VP tilskudd diff °C	14
Diff mellom VP	-60
Diff mellom VP kjøling*	60
Forsinkelse mellom VP	30
Prio Luft/Vann °C	7
Prio VV Luft/Vann °C	7
SmartGrid Blokkering VP	Nei
Avfrosting varme temp min m	10
Avfrosting varme temp max m	10
Avfrosting varme temp min °C	10
Avfrosting varme temp max °C	-10

	Fabrikkverdi
Varmepumpe 1-	
Kompressor	Sperret
Stopp ved utetem. °C	-22
Ladepumpe %	50
Grense kald temp.	0
Maks. RPS	90
Grense varm temp.	20
Maks. RPS/varm temp.	50
Ekst. Støydemping RPS	50
Kompressor stopp ved brine °C	-5
Brinepumpe	Auto
Tariff VP	Nei
Frikjøling brinepumpe på	Ja
Tilskuddsvarme	
Start tilskudd E1, Gradmin.	-500
Diff tilskudd E1, Gradmin.	-100
Start E2, Gradmin.	-500
Diff E2, Gradmin.	-100
Start EcoMiniEI E3, Gradmin.	-500
Diff steg EcoMiniEI E3	-50
Forsink. tilskudd E1	180
Tilskudd E2	7
Forsink. E2	180
Diff E2 forsink.	60
Tilskuddsvarme EcoMiniEI	Nei
Forsink. EcoMiniEI E3	180
Forsink. EcoMiniEI E3 steg	30
Blokkering tilskudd, ute °C	5
Kjele, åpne shunt °C	70
Maks. kjele °C	Av
Hovedsikring A	20
Omreg. faktor strømføler	1
Maks elkolbe kW	9.0
Tariff EL	Nei
Start ved røykgass °C	Av
SmartGrid blokkering EL	Nei
E1 Ladepumpe VP1 (G11) %	100
E2 Ladepumpe VP1 (G11) %	70
E3 Ladepumpe VP1 (G11) %	70

*Vises hvis «Aktiv kjøling» er definert.

	Fabrikkverdi
Varmtvannstank	
VV-program	Økonomi/ Normal/ Komfort
- Stopp temp. VP °C	50/55/58
- Ekstra VV stopptemp °C	60
Start/stopp diff °C	5
Makstid VV (min)	20
Makstid varme	40
Forsink. oppv. beregn.	3
Tilskudd VV	Auto
Tilskudd VV E1	Nei
Tilskudd VV E2	3
Tilskudd VV EcoMiniE1	3
Min. temp. °C	45
Tilskuddsvarme elkolbe VV kW E2	9.0
Periodisk ekstra VV, dager	14
Maks.temp. diff avbryt VV °C	3
Start/stopp diff VP2 °C	3
Stopp VV diff maks °C	3
Driftstid VV-sirk.	4
Periode tid VV-sirk.	15
Diff start ekstern VV-tank	5
SmartGrid Blokkering °C	Av
SmartGrid Lavpris °C	Av
SmartGrid Overkap. °C	Av
SmartGrid Overkap. blokk. VP	Nei
Tid XV Fjernstyring	0.0
Buffertank	
Tank maks. °C	55
Tank min. °C	30
Diff tank/turledning °C	0
Start/Stop diff tank °C	5
Børverdi ukeskjema °C	50
SmartGrid Lavpris °C	Nei
SmartGrid Overkap. °C	Nei
Solpaneler	
dTmaks sol °C	7
dTmin sol °C	3
Min. turtall pumpe %	30
Maks. kjele °C	85
Maks. VV-tank °C	85
Maks. buffertank °C	85
Maks. brinetemp. °C	18

	Fabrikkverdi
dTmaks berg °C	60
dTmin berg °C	30
Soltest tank (min)	4
Testintervall min	30
Vinterdrift	Nei
Mengde l/min	6.0
Beskyttelse kollektor	
Maks. temp. °C	120
Nødkjøling	Ja
Etterkjøling	Nei
Etterkjøling til temp. °C	70
Frysebeskyttelse	Nei
Frysebeskyttelse °C	-25
Etterkjøling stop forsink. (min)	10
Pool	
Pool	Blokkert
Pool temp °C	22
Pool diff °C	1.0
Pool prio °C	Lav
SmartGrid Lavpris °C	1
SmartGrid Overkap. °C	2
Blokkering pool	Nei
Kjøling	
Rom temp. kjøling °C	25.0
Kjøling tilat fra ute temp. °C	Av
Aktiv forsinkelse	10
Varme av forsinkelse	10
Startforsinkelse	180
Diff. forsinkelse calc.	Av
Start kjøl. overtemp.	1.0
Stopp kjøl. overtemp.	0.5
Turledning ved utetemp. +20 °C	20
Turledning ved utetemp. +40 °C	20
Primær flødesdiff. ved utetemp +20°C	2
Primær flødesdiff. ved utetemp +40 °C	2
SmartGrid Lavpris °C	Av
SmartGrid Overkap. °C	Av
Ekst. blokkering kjøling	Av
Kommunikasjon	
Ethernet	-
BMS	-
Strømpriser	
Prisstyring	Nei

18. Drift og vedlikehold

Når installatøren har installert den nye varmepumpen, skal dere sammen kontrollere at anlegget er i fullgod stand. La installatøren vise deg strømbrytere, betjeningsanordninger og sikringer, slik at du vet hvordan anlegget fungerer og skal vedlikeholdes. Luft radiatorene etter ca. tre dagers drift, og etterfyll med vann ved behov.

CTC EcoPart i600M fungerer helt automatisk. Styringssystemet kobler til ekstra tilskuddsvarme ved behov, tilpasser seg vedfyring hvis det skjer, går selv over til sommerdrift, og så videre.

Romføleren

Romføleren, som alltid bør installeres (det kan kobles til opp til fire romfølere), sørger hele tiden for riktig og jevn temperatur i rommet. For at den skal kunne gi riktige signaler til styringen, skal radiatortermostatene alltid være helt åpne i rommet der romføleren er plassert. Juster alltid inn systemet med alle radiatortermostater helt åpne. Etter noen dager kan termostatene reguleres individuelt i de ulike rommene. Du kan velge drift uten romføler ved å velge «Nei» i menyen «Avansert/Definere systemet/Def Varmesystem/Romføler». Dette kan gjøres hvis romføleren står vanskelig til, hvis man har flere leiligheter, hvis gulvvarmesystemet har separate romfølere eller hvis man fyrer i peisovn eller åpen peis. Alarmdioden på romføleren fungerer imidlertid som vanlig. Hvis man fyrer sporadisk i peisovn eller åpen peis, kan dette påvirke romføleren til å redusere temperaturen til radiatorene. Da kan det bli kaldt i rommene i andre deler av huset. Romføleren kan da midlertidig velges bort under fyringen. CTC EcoPart i600M gir da varme til radiatorene iht. innstilt varmekurve, se kapittelet «Husets varmekurve». Radiatortermostatene strupes i den delen av huset der det fyres.

«Sommerkjellervarme»

Ofte vil man ha en viss grunnvarme i kjeller/kjellerstue/baderom også om sommeren, for å unngå rå og fuktig luft. CTC EcoPart i600M tar seg av dette ved at den minste tillatte turledningstemperaturen stilles inn på en egnet temperatur (15-65 °C). Se under menyen «Avansert/Innstillinger/Varmesystem/Min turledning °C». Det fører til at temperaturen ut til radiatorene ikke blir lavere enn en valgt temperatur, for eksempel +35 °C. For at dette skal fungere, kreves det at det er fungerende radiatortermostater eller avstengingsventiler i resten av huset. Disse struper da bort varmen i resten av huset. Funksjonen kan også brukes til baderommets gulvvarme for varme gulv om sommeren.

Nattsenking

Med nattsenking kan man automatisk variere temperaturen i boligen gjennom hele døgnet, alle dager i uken. Du finner mer informasjon i kapittelet «Detaljbeskrivelse menyer/Nattsenking».

19. Feilsøking/Egnede tiltak

CTC EcoPart i600M er konstruert for å gi pålitelig drift, høy komfort og lang levetid. Her får du ulike tips som kan være til hjelp og veiledning ved eventuelle driftsforstyrrelser.

Hvis det oppstår feil, må du alltid kontakte installatøren som utførte installasjonen. Hvis denne i sin tur bedømmer at det dreier seg om en material- eller fabrikkasjonsfeil, tar installatøren kontakt med oss for kontroll og oppretting av skaden. Angi alltid produktets produksjonsnummer.

Varmtvann

Mange vil utnytte varmpumpens lave driftskostnader maksimalt. Styresystemet har tre komfortnivåer for varmtvann. Vi anbefaler å starte med det laveste nivået. Hvis varmtvannet ikke er tilstrekkelig, øker du til neste nivå. Vi anbefaler også å bruke planlagt varmtvannsmønster.

Varmesystemet

Romføleren, som alltid bør installeres, sørger for at rommet får riktig og jevn temperatur. For at den skal kunne gi riktige signaler til styringen, må radiatortermostater alltid være helt åpne i rom med romføler.

Et godt fungerende varmesystem er viktig for drift med varmpumpe, og det påvirker også energibesparelsen.

Juster alltid inn systemet med alle radiatortermostater helt åpne. Etter noen dager kan termostatene reguleres individuelt i de andre rommene.

Hvis du ikke får innstilt romtemperatur, kan du kontrollere:

- At varmesystemet er riktig justert og fungerer som det skal. At radiatortermostater er åpne og at radiatorene er jevnvarme. Kjenn på hele overflaten til radiatoren. Luft radiatorene. Effektiv drift av varmpumpen krever at varmesystemet fungerer for at du skal få god besparelse.
- At varmpumpen er i drift, og at det ikke vises noen feilmeldinger.
- At det er installert tilstrekkelig eleffekt. Eventuelt øke denne. Kontroller også at eleffekten ikke er begrenset på grunn av for høyt strømuttak i huset.
- At produktet ikke er stilt til for lav verdi for «Maks tillatt turlledningstemperatur».
- At det er valgt tilstrekkelig høy verdi for «Turlledningstemperatur ved -15 °C utetemperatur». Øk ved behov. Du finner mer om dette og varmekurver i kapitlet «Husets varmekurve». Men du må alltid først kontrollere øvrige punkter.
- At temperatursenkingen ikke er feil innstilt. Se «Innstillinger/ Varmesystem».
- At shuntventilen ikke står i manuell posisjon.

Hvis varmen ikke er jevn, må du kontrollere:

- At romfølerens plassering er representativ for huset.
- At radiatortermostater ikke forstyrrer romføleren.
- At andre varmekilder/kuldekilder ikke forstyrrer romføleren.
- At shuntventilen ikke står i manuell posisjon.

Unngå å plassere romføleren i nærheten av trappehus på grunn av den ujevne luftsirkulasjonen.

Har du ikke radiatortermostater i overetasjen, må du kanskje montere dette.

Berg-/jordsløyfen

Det kan oppstå feil på kjøledelen hvis berg-/jordsløyfen installeres feil, hvis den ikke er riktig luftet, har for lite frostvæske eller er underdimensjonert. Dårlig eller utilstrekkelig sirkulasjon kan føre til at varmepumpen varsler «Lav fordamping». Hvis temperaturforskjellen mellom innkommende og utgående temperatur er for stor, varsler produktet, og displayet viser «Lav brineflyt». En sannsynlig årsak er at det er luft i brinekretsen. Luft grundig – i enkelte tilfeller i inntil ett døgn. Kontroller også filteret til berg-/jordsløyfen. Se også «Tilkobling av kuldebærersystem».

Kontroller:

- At brinepumpens hastighetsinnstilling ikke er for lav. Forsøk å øke ved problemer.

Tilbakestill alarmen for «Lav fordamping» på displayet. La en fagmann undersøke og korrigere feilen ved gjentatte driftsforstyrrelser.

Hvis teksten «Lav brinetemp» vises i displayet, kan berg-/jordsløyfen være underdimensjonert. Det kan også være feil på føleren. Kontroller temperaturen i brinekretsen i menyen «Aktuell driftsinfo». Hvis innkommende temperaturen er lavere enn -5 °C ved drift, må du la en fagmann kontrollere brinekretsen.

Motorbeskyttelse

CTC EcoPart i600M overvåker kontinuerlig kompressorens driftsstrøm, og produktet avgir alarm hvis kompressoren trekker unormalt mye strøm. Ved feil vises teksten «Motorbeskyttelse høy strøm» i displayet.

Årsaken til feilen kan være følgende:

- Fasebrudd eller nettforstyrrelse. Kontroller sikringer, som er den vanligste årsaken.
- Kompressoren er overbelastet. Tilkall servicemontør.
- Feil på kompressoren. Tilkall servicemontør.
- For dårlig sirkulasjon mellom kjølekrets og kjele. Kontroller varmebærerpumpen (ladepumpen).
- Unormalt høy temperatur i brinekretsen. Tilkall servicemontør.

19.1 Informasjonstekster

I displayet vises det informasjonstekster om ulike driftsmodi.



[I013] Startforsinkelse

Kompressoren må ikke starte for raskt når den har stoppet. Normal startforsinkelse er minst ti minutter.

[I002] VS1 Varme av

[I005] VS2 Varme av

[I006] VS3 Varme av

[I007] VS4 Varme av

Viser respektive varmesystem at produktet er i Sommerdrift, intet varmebehov bortsett fra varmtvann.

[I011] Rundstyring

Viser at rundstyring er aktiv. Rundstyring er et utstyr som strømleverandøren kan montere slik at de kan koble fra strømkrevende utstyr i kortere perioder. Kompressor og eleffekt sperres når rundstyring er aktiv.

[I008] Tariff, VP av

Viser at tariff har slått av varmepumpen.

[I010] Tariff, EL av

Viser at tariff har slått av varmekolbene.

[I009] Kompressor sperret

Det er valgt at kompressoren skal være slått av, for eksempel før boring eller graving av kollektorsløyfer. Produktet leveres med avslått kompressor. Valget gjøres i menyen «Avansert/Innstillinger/Varmepumpe».

[I021] VS1 Varme ekstern modus

[I022] VS2 Varme ekstern modus

[I023] VS3 Varme ekstern modus

[I024] VS4 Varme ekstern modus

Fjernstyring påvirker om varmen skal være på eller av. Hvis varmen er slått av, vises også informasjonen «Varme av varmesystem 1/2/3».

[I017] SmartGrid: Blokkering

[I019] SmartGrid: Lavpris

[I018] SmartGrid: Overkap.

Produktet påvirkes av «SmartGrid». Se også «Definere system / Fjernstyring / SmartGrid».

[I030] Driver underspenning

Varmepumpen har stoppet på grunn av for lav nettspenning. Produktet prøver å starte på nytt.

[I031] Driver blokkerte alarm

Varmepumpen har stoppet på grunn av driverfeil, for eksempel overspenning eller for høy temperatur. Produktet prøver å starte på nytt.

19.2 Alarmtekster



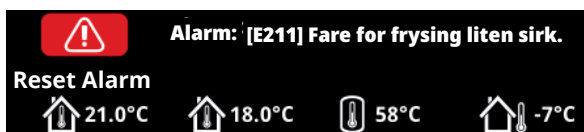
Ved feil på for eksempel en føler, avgis det en alarm. Displayet viser en tekst med informasjon om feilen. Ved en alarm blinker også displayets og romfølerens LED.

Du tilbakestiller alarmen ved å trykke på «Tilbakestill alarm» i displayet. Hvis det har oppstått flere alarmer, vises disse etter hverandre. Du kan ikke tilbakestille en gjenværende feil uten først å ha rettet den opp. Noen alarmer tilbakestilles automatisk hvis feilen opphører.

Alarmtekst	Beskrivelse																												
[E055] Feil faserfølge	Kompressormotoren i produktet må gå i riktig retning. Produktet kontrollerer at fasene er riktig tilkoblet, hvis ikke utløses en alarm. Da må to av fasene til produktet skiftes om. Spenningen til anlegget må brytes for å rette opp denne feilen. Feilen inntreffer som regel kun under installasjon.																												
[Exxx] føler	Ved feil på, ikke tilkoblet eller kortslettet føler, vises alarm. Hvis det er en føler som er viktig for systemets drift, stoppes kompressoren. Da må tilbakestilling skje manuelt etter reparasjon.																												
	<table border="0"> <tr> <td>[E002] Føler ekstern kjele (B9)</td> <td>[E031] Turledningsføler 1 (B1)</td> </tr> <tr> <td>[E007] Føler buffertank (B6)</td> <td>[E032] Turledningsføler 2 (B2)</td> </tr> <tr> <td>[E012] Føler varmtvannstank (B5)</td> <td>[E033] Turledningsføler 3* (B3)</td> </tr> <tr> <td>[E015] Føler ekstern kjele ut (B10)</td> <td>[E034] Turledningsføler 4* (B4)</td> </tr> <tr> <td>[E016] Føler inn til solpaneler* (B30)</td> <td>[E074] Romføler 1 (B11)</td> </tr> <tr> <td>[E017] Føler ut fra solpaneler* (B31)</td> <td>[E075] Romføler 2 (B12)</td> </tr> <tr> <td>[E018] Sensor ekst. VV-tank* (B43)</td> <td>[E076] Romføler 3* (B13)</td> </tr> <tr> <td>[E019] Føler pool* (B50)</td> <td>[E077] Romføler 4* (B14)</td> </tr> <tr> <td>[E030] Uteføler (B15)</td> <td></td> </tr> </table> <p>samt for varmepumper VP1–VP10:</p> <table border="0"> <tr> <td>[E003] Føler brine inn</td> <td>[E036] Føler høytrykk</td> </tr> <tr> <td>[E005] Føler brine ut</td> <td>[E037] Føler hetgass</td> </tr> <tr> <td>[E028] Føler VP inn</td> <td>[E043] Føler lavtrykk</td> </tr> <tr> <td>[E029] Føler VP ut</td> <td>[E080] Føler sugegass</td> </tr> <tr> <td></td> <td>[E160] Føler sugegass</td> </tr> </table>	[E002] Føler ekstern kjele (B9)	[E031] Turledningsføler 1 (B1)	[E007] Føler buffertank (B6)	[E032] Turledningsføler 2 (B2)	[E012] Føler varmtvannstank (B5)	[E033] Turledningsføler 3* (B3)	[E015] Føler ekstern kjele ut (B10)	[E034] Turledningsføler 4* (B4)	[E016] Føler inn til solpaneler* (B30)	[E074] Romføler 1 (B11)	[E017] Føler ut fra solpaneler* (B31)	[E075] Romføler 2 (B12)	[E018] Sensor ekst. VV-tank* (B43)	[E076] Romføler 3* (B13)	[E019] Føler pool* (B50)	[E077] Romføler 4* (B14)	[E030] Uteføler (B15)		[E003] Føler brine inn	[E036] Føler høytrykk	[E005] Føler brine ut	[E037] Føler hetgass	[E028] Føler VP inn	[E043] Føler lavtrykk	[E029] Føler VP ut	[E080] Føler sugegass		[E160] Føler sugegass
[E002] Føler ekstern kjele (B9)	[E031] Turledningsføler 1 (B1)																												
[E007] Føler buffertank (B6)	[E032] Turledningsføler 2 (B2)																												
[E012] Føler varmtvannstank (B5)	[E033] Turledningsføler 3* (B3)																												
[E015] Føler ekstern kjele ut (B10)	[E034] Turledningsføler 4* (B4)																												
[E016] Føler inn til solpaneler* (B30)	[E074] Romføler 1 (B11)																												
[E017] Føler ut fra solpaneler* (B31)	[E075] Romføler 2 (B12)																												
[E018] Sensor ekst. VV-tank* (B43)	[E076] Romføler 3* (B13)																												
[E019] Føler pool* (B50)	[E077] Romføler 4* (B14)																												
[E030] Uteføler (B15)																													
[E003] Føler brine inn	[E036] Føler høytrykk																												
[E005] Føler brine ut	[E037] Føler hetgass																												
[E028] Føler VP inn	[E043] Føler lavtrykk																												
[E029] Føler VP ut	[E080] Føler sugegass																												
	[E160] Føler sugegass																												
[E057] Motorvern høy strøm	Det er registrert høy strøm til kompressoren. Trykk på tilbakestill og kontroller om alarmen kommer tilbake. Ved tilbakevendende feil, ta kontakt med installatøren.																												
[E058] Motorvern lav strøm	Det er registrert lav strøm til kompressoren. Trykk på tilbakestill og kontroller om alarmen kommer tilbake. Ved tilbakevendende feil, ta kontakt med installatøren.																												
[E035] Pressostat høytrykk	Kjølemiddelsystemets høytrykksvakt har løst ut. Trykk på tilbakestill og kontroller om alarmen kommer tilbake. Ved tilbakevendende feil, ta kontakt med installatøren.																												
[E041] Lav brinetemp	Innkommende temperatur på kuldebærer (brine) fra borehull/jordsløyfe er for lav. Trykk på tilbakestill og kontroller om alarmen kommer tilbake. Ved tilbakevendende feil – ta kontakt med installatøren for kontroll av dimensjoneringen av den kalde siden.																												

Alarmtekst	Beskrivelse
[E040] Liten brinesirk	Liten brinesirkulasjon skyldes som regel luft i kollektorsystemet, særlig rett etter installasjonen. Altfor lange kollektorer kan også være en årsak. Kontroller også at brinepumpen står på hastighet 3. Trykk på tilbakestill og kontroller om alarmen kommer tilbake. Kontroller også installert brinefilter. Ved tilbakevendende feil – ta kontakt med installatøren.
[E063] Komm.feil relékort, [E027] Kommunikasjonsfeil VP, [E056] Kom. feil motorbeskyttelse	Tekst vises når Displaykortet (A1) ikke kan kommunisere med Relékortet. (A2) Tekst vises når Displaykortet (A1) ikke kan kommunisere med VP-styrekort (A5). Tekst vises når VP-styrekort (A5) ikke kan kommunisere med motorbeskyttelsen. (A4)
[E044] Stopp, høy kompr temp	Det vises tekst ved høy kompressortemperatur. Trykk på tilbakestill og kontroller om alarmen kommer tilbake. Ved tilbakevendende feil, ta kontakt med installatøren.
[E045] Stopp, lav fordamping	Det vises tekst ved lav fordampingstemperatur. Trykk på tilbakestill og kontroller om alarmen kommer tilbake. Ved tilbakevendende feil, ta kontakt med installatøren.
[E046] Stopp, høy fordamping	Det vises tekst ved høy fordampingstemperatur. Trykk på tilbakestill og kontroller om alarmen kommer tilbake. Ved tilbakevendende feil, ta kontakt med installatøren.
[E047] Stopp, lav sug. ekspv.	Det vises tekst ved lav sugegasstemperatur. Trykk på tilbakestill og kontroller om alarmen kommer tilbake. Ved tilbakevendende feil, ta kontakt med installatøren.
[E048] Stopp, lav ford. ekspv.	Det vises tekst ved lav fordampingstemperatur ekspansjonsventil. Trykk på tilbakestill og kontroller om alarmen kommer tilbake. Ved tilbakevendende feil, ta kontakt med installatøren.
[E049] Stopp, høy ford. ekspv.	Det vises tekst ved høy fordampingstemperatur ekspansjonsventil. Trykk på tilbakestill og kontroller om alarmen kommer tilbake. Ved tilbakevendende feil, ta kontakt med installatøren.
[E050] Stopp, lav overopph.ekspv.	Det vises tekst ved lav overopphetingstemperatur for ekspansjonsventil. Trykk på tilbakestill og kontroller om alarmen kommer tilbake. Ved tilbakevendende feil, ta kontakt med installatøren.
[E013] EVO av	Det vises en tekst ved feil på ekspansjonsventilstyringen.
[E052] Fase 1 mangler [E053] Fase 2 mangler [E054] Fase 3 mangler	Det vises tekst ved fasebortfall.
[E010] Kompressorstype?	Det vises en tekst hvis det mangler informasjon om kompressorstype.
[E026] Varmepumpe	Det vises en tekst hvis varmpumpen er i alarmtilstand.
[E001] Frostfare	Alarm når temperaturen på utgående vann fra varmpumpen (VP ut) er for lav ved avising. Vannvolumet i systemet kan være for lavt. Sirkulasjonsmengden kan være for lav. (Gjelder EcoAir)
[E163] Avfrosting maks tid	Varmepumpen har ikke rukket å fullføre avrimingen innen makstiden. Påse at eventuell is på fordampere har forsvunnet.
[E087] Driver	Trykk på tilbakestill og kontroller om alarmen kommer tilbake.
[E088] Driver: 1 - [E109] Driver: 29 Driverfeil	Ved tilbakevendende feil må du kontakte installatøren og oppgi feilkoden. Kommunikasjonsfeil. Varmepumpens strømboks og driver kommuniserer ikke.
[E117] Driver: Frakoblet	

19.3 Kritiske alarmer – frostfare



[E135] Frostfare (etter fire alarmer vises en ny alarm [E218])

[E211] Fare for frysing liten sirk. (etter fire alarmer vises en ny alarm [E219])

[E216] VP sirkulasjon temp diff (etter fire alarmer vises en ny alarm [E220])

[E217] VP ladepumpe sirkulasjon (etter fire alarmer vises en ny alarm [E221])

Hvis en kritisk alarm vises i displayet, skal handlingen oppgitt nedenfor utføres. Bekreft alarmen ved å angi kode 4005 i displaymenyen "Avansert / Service / Innstillinger kodet / Kode".

OBS! De kritiske alarmene kan kvitteres tre ganger med koden (4005). **Etter fire alarmer blokkeres varmpumpen** – kontakt en installatør. Etter ett års driftstid uten alarmer, nullstilles de kritiske alarmene.

De kritiske alarmene [E135], [E211], [E216] og [E217] kan kvitteres tre ganger hver med koden 4005. Etter fire alarmer blokkeres varmpumpen.

[E135] Frostfare

Dette gjelder samtlige luft/vann-varmepumper ved styring med CTC EcoLogic L/M/S, CTC EcoZenith i255/i360/i555 og CTC EcoVent i360F.

Alarmvilkår

Hvis temperaturen på vannet som går ut av varmepumpen (VP ut), blir lavere enn 15 °C under avising, eller hvis det er mer enn 15 °C i differanse på VP inn og VP ut i mer enn 20 sekunder.

Mulig årsak

- Systemtemperaturen og/eller strømmingen er for lav.
- Hvis følerne (VP inn og VP ut) ikke viser riktig verdi, kan alarmen [E135] oppstå. Kontroller temperaturene med et eksternt termometer.

Handling

- Sørg for minst 25 °C på varmesystemets returledning under en avisingsperiode. Hvis temperaturen er lavere, må du kontakte en installatør.
- Kompletter med volumtank.
- Kontroller sirkulasjonspumpe, smussfilter, rørsystem og rørstørrelse for å sikre strømningsbehov.
- Kontrollerer følere (VP inn og VP ut, og skift ut ved behov.

[E211] Fare for frysing liten sirk.

Dette gjelder CTC EcoAir 600 med tilbehøret strømningsensor installert.

Alarmvilkår

Strømmingen faller under 10 l/min (EcoAir 610/614) eller 15 l/min (EcoAir 622) under avising i mer enn 30 sekunder.

Mulig årsak

- Systemtemperaturen og/eller strømmingen er for lav.

Handling

- Kontroller sirkulasjonspumpe, smussfilter, rørsystem, rørstørrelse og strømningsensor for å sikre strømningsbehov.

[E216] VP sirkulasjon temp diff

Dette gjelder CTC EcoAir 500/600.

Alarmvilkår

Differansen mellom VP inn og VP ut overstiger 12 °C i varmedrift i mer enn 15 minutter.

Mulig årsak

- Systemtemperaturen og/eller strømmingen er for lav.

Handling

- Kontroller smussfilter, rørsystem og hastighetsinnstilling på sirkulasjonspumpen for å sikre strømningsbehov.
- Kontrollerer følere (VP inn og VP ut), og skift ut ved behov.

[E217] VP ladepumpe sirkulasjon

Dette gjelder CTC EcoAir 400.

Alarmvilkår

Ladepumpens hastighet overstiger 70 % under varmedrift i mer enn 15 minutter.

Mulig årsak

- Systemtemperaturen og/eller strømmingen er for lav.

Handling

- Kontroller smussfilter, rørsystem og hastighetsinnstilling på sirkulasjonspumpen for å sikre strømningsbehov.

20. Rørinstallasjon

Installasjonen skal utføres i henhold til gjeldende normer. Gjennomfør alle installasjonsinnstillinger i samsvar med beskrivelsen i kapittelet «Førstegangs start».

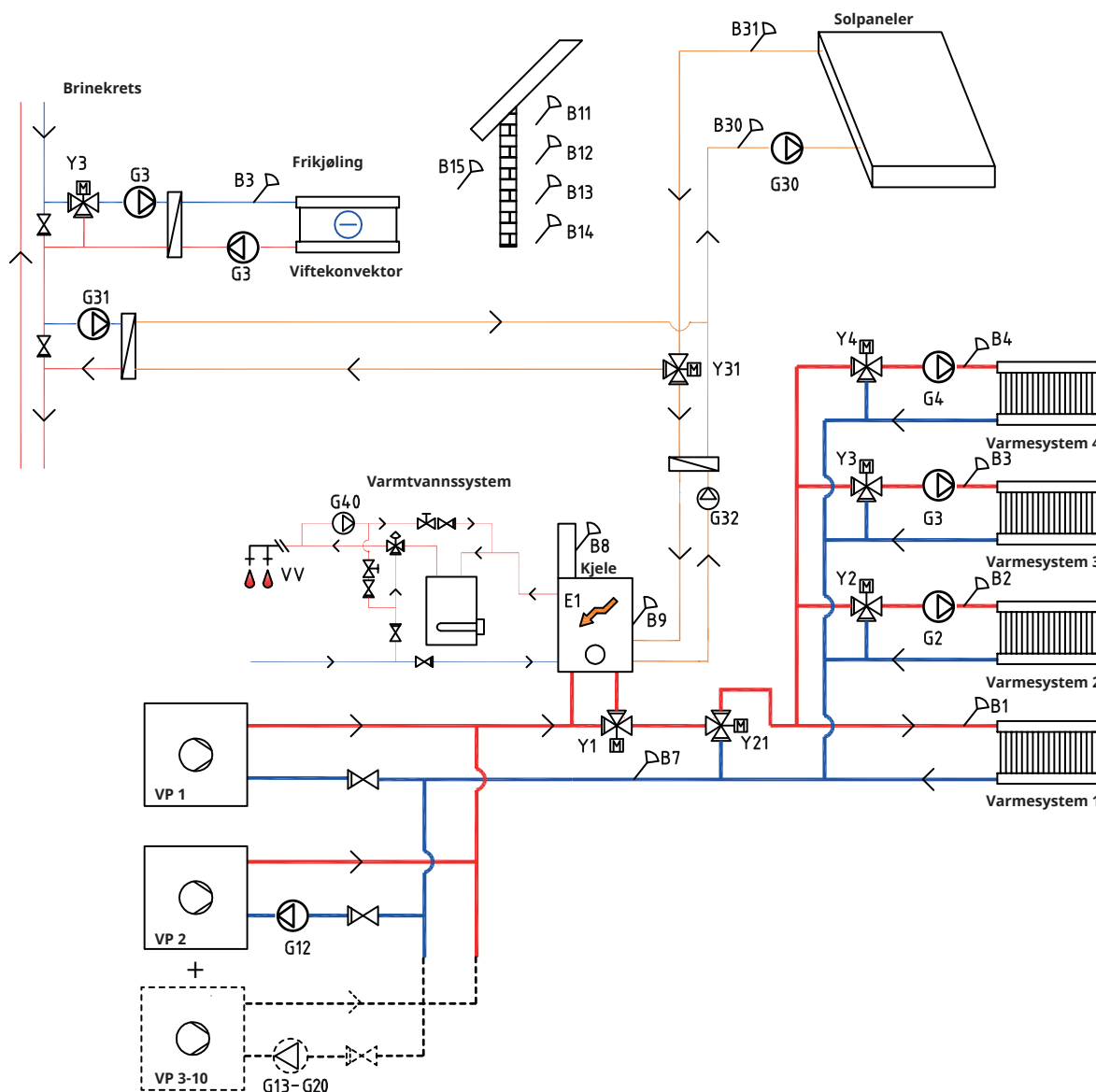
I dette kapitlet vises de prinsipielle tilkoblingene av varmepumpen(e) og tilskuddsvarme til boligens varme- og varmtvannssystem for de seks ulike systemløsningene. Alle systemer omfatter solvarme; system 4, 5 og 6 omfatter også oppvarming av pool. Se også kapitlet «Einstallasjon».

20.1 Systemtype 1*

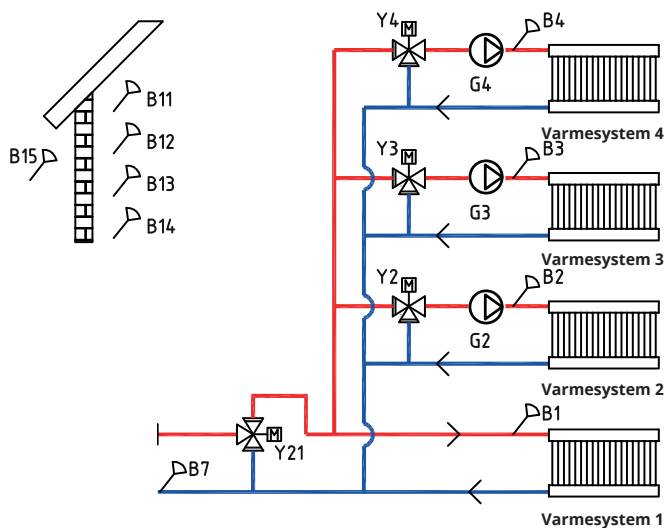
System 1 er beregnet for tilkobling av varmesystemet mot eksisterende kjele med shuntventil. Styringen starter kjelen bare ved behov, når shuntventilen blander inn tilskuddsvarme. Varmtvann forvarmes i kjelen og ettervarmes i separat varmtvannsbereder.

Kjelen kan være utstyrt med røykgassføler. Solvarme kan kobles til via vekselventil til kjelen eller brukes til å lade berget/jorden. Frikjøling kan enkelt kobles til bergvarmesystemet.

- * System 1:
 CTC EcoPart i600M
 uten tilbehøret CTC
 Expansion omfatter ikke
 følgende delsystemer
 eller tilhørende pumper,
 ventiler og følere:
 - Varmepumper 3-10
 - Varmesystem 3 og 4
 - Kjøling
 - Lading bergvarme
 - Solvarme
 - Varmtvannsrk. (VVC)



20.1.1 Systemtype 1 - Varmesystem



CTC EcoPart i600M kan kobles til fire ulike varmesystemer med separate romfølere. Vekselventil (Y21) er hovedventil, og shuntventilene (Y2), (Y3) og (Y4) er underventiler.

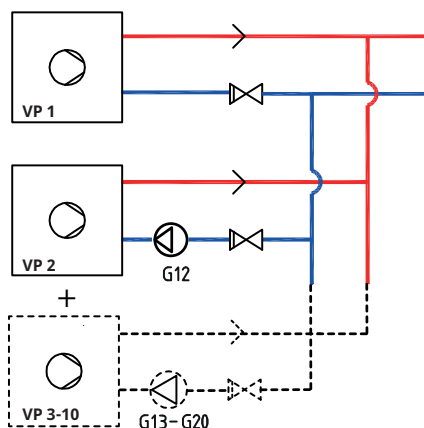
Utendørsføler (B15) skal monteres på husfasaden, beskyttet mot sollys. Den kobles med 2-lederkabel (minimum 0,5 mm²).

Romfølerne (B11–B14) skal monteres på et åpent sted i bygget der man kan forvente representativ temperatur. De kobles til med 3-lederkabel (minimum 0,5 mm²).

Turledningsfølerne (B1–B4) skal plasseres på turledningen til det respektive varmesystemet.

Returføleren (B7) plasseres på returledningen fra varmesystemet.

20.1.2 Systemtype 1 - Varmepumper



Opptil ti varmepumper (VP1-VP10) kan monteres sammen med respektive ladepumpe (G11-G20). Ladepumpe G11 er fabrikkmontert i VP1 (CTC EcoPart i600M)

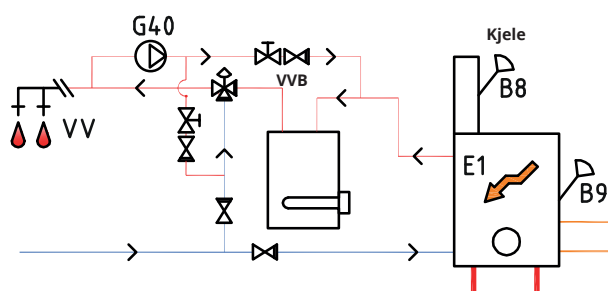
Ladepumpe 2 (G12) styres fra CTC EcoPart i600M. For å kunne styre ladepumper G13 og G14 fra CTC EcoPart i600M, kreves tilbehøret CTC Expansion.

Varmepumpene strømforsynes separat, ikke fra CTC EcoPart i600M.

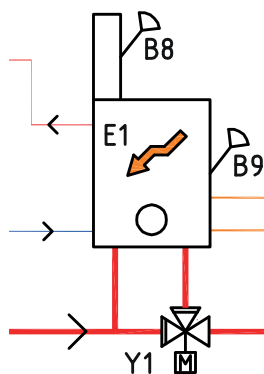
Du finner mer informasjon i installasjons- og vedlikeholdsanvisningen for den aktuelle varmepumpen.

20.1.3 Systemtype 1 - Varmtvann

Varmtvann forvarmes i kjelen av varmepumpen og ettervarmes i separat varmtvannsbereder (VVB). Varmtvannssirkulasjon (VVC) fås av pumpe (G40). Nytt varmtvann fra varmtvannsberederen blandes inn av blandingsventil, og nedkjølt vann slippes ned til tanken for å varmes opp igjen. Tilbakeslagsventilene er nødvendige for å sikre hensiktsmessig sirkulasjon. Reguleringsventiler gir mulighet til å justere inn riktig volumstrøm for kretsen.



20.1.4 Systemtype 1 - Tilskuddsvarme (Vedkjele)



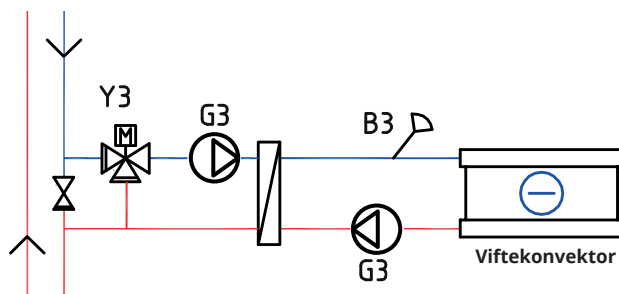
Den eksisterende kjele kobles til varmesystemet via shuntventil (Y1).

Ved vedfyring måler føleren (B8) røykgasstemperaturen og gir styresystemet beskjed om at det fyres med ved.

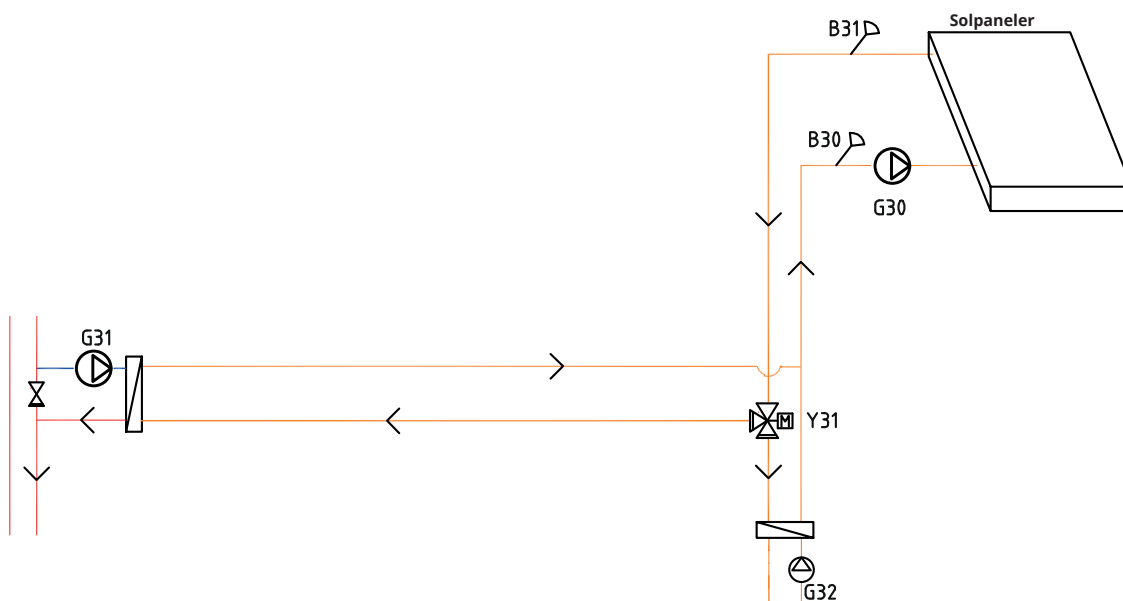
Føleren (B9) skal monteres slik at kjeletemperaturen måles.

20.1.5 Systemtype 1 - Frikjøling

Hvis funksjonen frikjøling defineres, skal shuntventil Y3, ladepumpe G3 samt føler B3 brukes til frikjøleanlegget (ikke til varmesystem 3). For tilkobling, se Installasjons- og vedlikeholdsanvisning for frikjølingsanlegget.



20.1.6 Systemtype 1 - Solvarme



Solpaneler kan kobles via vekselventil (Y31) til kjelen eller til berg-jordvarmesløyfen for å lade fjellet/jorden.

Den turtallsstyrte pumpen (G30) samt følerne B30 og B31 monteres ved solpanelene.

For lading av berg/bakke kobles vekselventil (Y31), varmeveksler, ladepumpe (G31) og tilbakeslagsventil.

Ladepumpen for lading av borehullet (G31) sikrer tilstrekkelig volumstrøm gjennom varmeveksleren.

For lading av varmtvann monteres den turtallsstyrte pumpen (G32) og en varmeveksler.

20.2 Systemtype 2 og 3*

Konfigurasjonen av Systemtype 2 og 3 avviker med tanke på tilskuddsvarmekildens plassering.

Systemtype 2

I Systemtype 2 plasseres tilskuddsvarmen før varmtvannssystemet, mens den er plassert etter varmtvannssystemet i Systemtype 3.

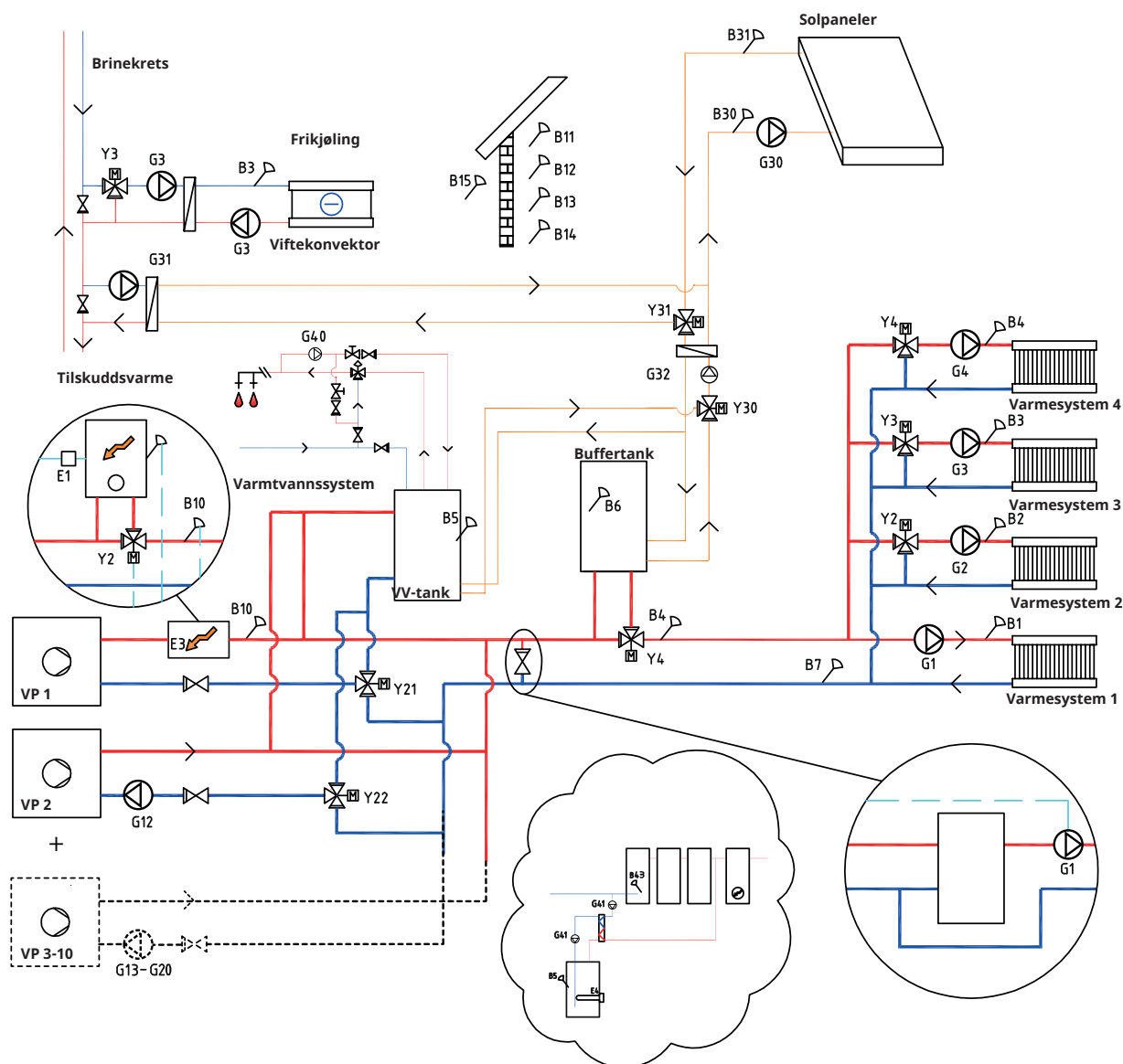
Varmepumpe VP1 og VP2 kan kobles til via vekselventiler som leder volumstrømmen til enten varmtvanns- eller varmesystemet. Hvis flere varmepumper monteres, skal disse kobles til varmesystemet.

Ved tilkobling av buffertank, skal shuntventil (Y4) brukes for å koble tanken til systemet (ikke til varmesystem 4).

Solvarme kan kobles via vekselventiler til enten varmtvannstanken eller en buffertank. Solvarmen kan også brukes til å lade berget/bakken igjen.

Frikjøling kan enkelt kobles til bergvarmesystemet.

- * System 2/3:
CTC EcoPart i600M uten tilbehøret CTC Expansion omfatter ikke følgende delsystemer eller tilhørende pumper, ventiler og følere:
- Varmepumper 3-10
 - Varmesystem 3 og 4
 - Kjøling
 - Lading bergvarme
 - Solvarme
 - varmtvannsk. (VVC)
 - Ekstern varmtvannstank
 - Buffertank



Systemtype 3

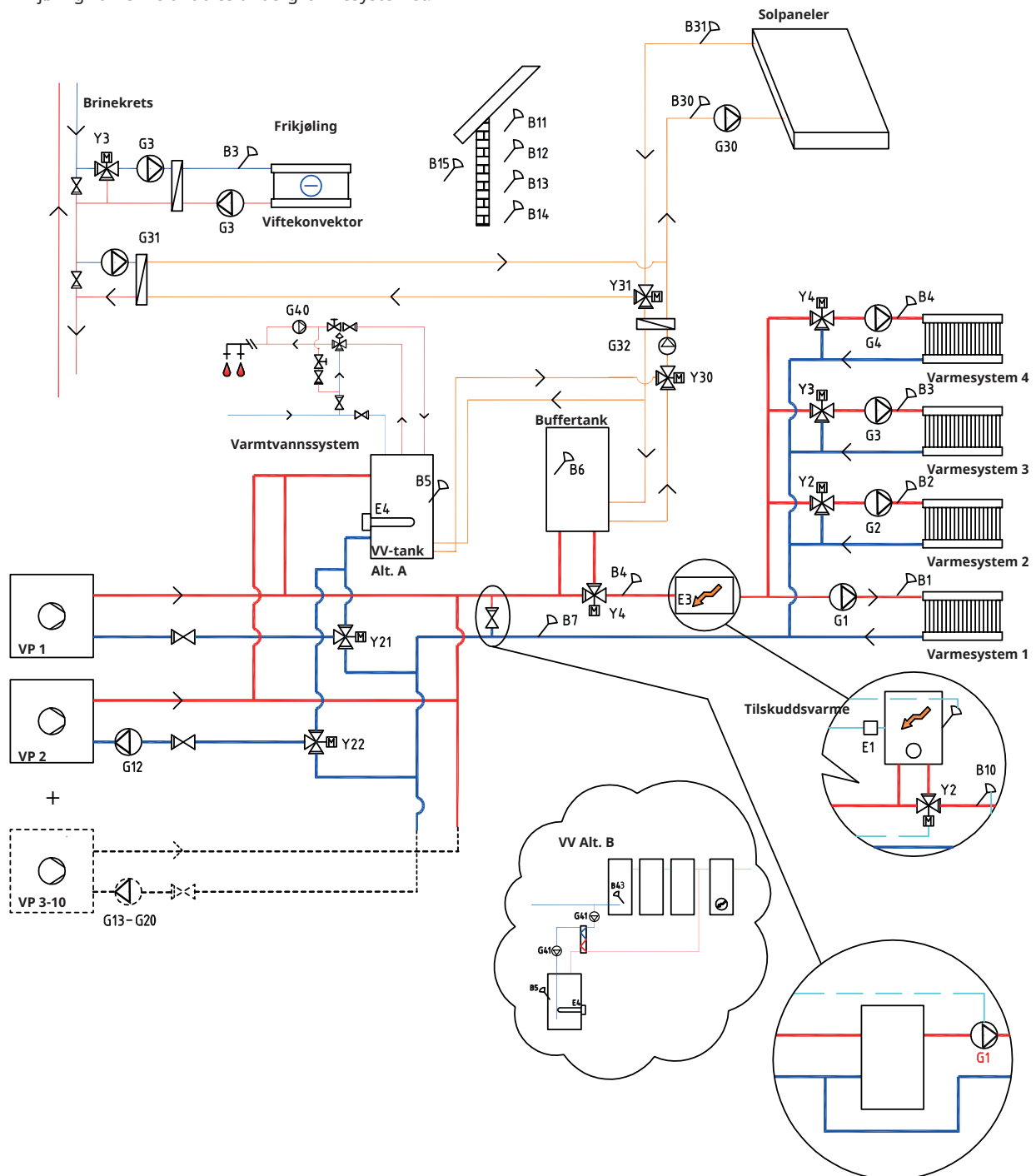
I Systemtype 3 plasseres tilskuddsvarmen etter varmtvannssystemet, mens den i Systemtype 2 plasseres før varmtvannssystemet. I system 3 installeres i stedet en elkolbe i varmtvannstanken.

Ved tilkobling av buffertank, skal shuntventil (Y4) brukes for å koble tanken til systemet (ikke til varmesystem 4).

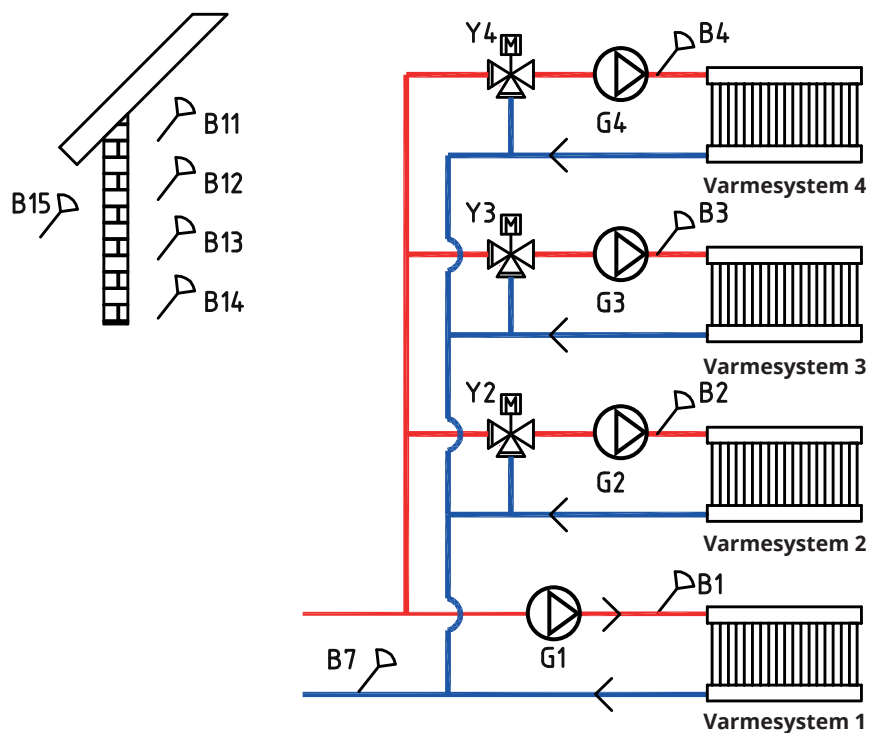
Varmepumpe 1 og 2 kan kobles til via vekselventiler som leder volumstrømmen til enten varmtvanns- eller varmesystemet. Øvrige varmepumper kobles til varmesystemet.

Solvarme kan kobles til via vekselventil til enten varmtvannstanken eller buffertanken, alternativt også til bergvarmesløyfe.

Frikjøling kan enkelt kobles til bergvarmesystemet.



20.2.1 Systemtype 2 og 3 - Varmesystem



CTC EcoPart i600M kan kobles til fire ulike varmesystemer* med separate romfølere. Varmesystem 2, 3 og 4 kobles til via shuntventilene (Y2), (Y3) og (Y4). Hvis tilskuddsvarme (E1) defineres, må shuntventil (Y2) brukes for å koble tilskuddsvarmen til systemet (ikke til varmesystem 2).

Utendørsføler (B15) skal monteres på husfasaden, beskyttet mot sollys. Den kobles med 2-lederkabel (minimum 0,5 mm²).

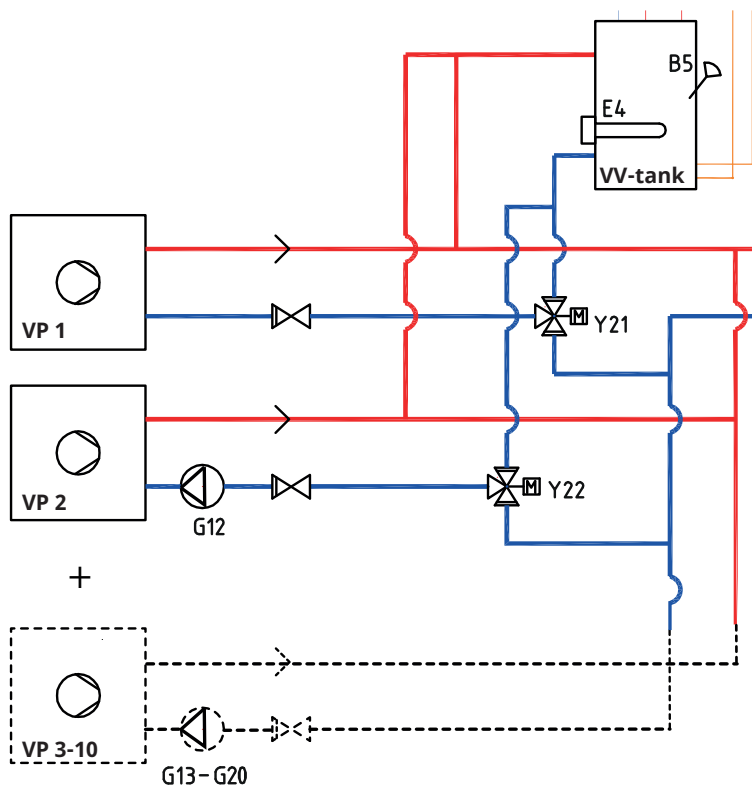
Romfølerne (B11–B14) skal monteres på et åpent sted i bygget der man kan forvente representativ temperatur. De kobles til med 3-lederkabel (minimum 0,5 mm²).

Turledningsfølerne (B1–B4) skal plasseres på turledningen til det respektive varmesystemet.

Returføleren (B7) plasseres på returledningen fra varmesystemet.

**Gjelder hvis tilbehøret CTC Expansion er installert.*

20.2.2 Systemtyper 2 og 3 - Varmepumper



Opptil ti varmpumper (VP1-VP10) kan monteres sammen med respektive ladepumpe (G11-G20). Ladepumpe G11 er fabrikkmontert i VP1 (CTC EcoPart i600M)

Ladepumpe 2 (G12) styres fra CTC EcoPart i600M. For å kunne styre ladepumper G13 og G14 fra CTC EcoPart i600M, kreves tilbehøret CTC Expansion.

Varmepumpe 1 og 2 kan kobles til via vekselventiler som leder volumstrømmen til enten varmtvanns- eller varmesystemet. Hvis flere varmpumper monteres, skal disse kobles til varmesystemet.

Varmepumpene strømforsynes separat, ikke fra CTC EcoPart i600M.

Se varmpumpens «Installasjons- og vedlikeholdsanvisning» for mer informasjon.

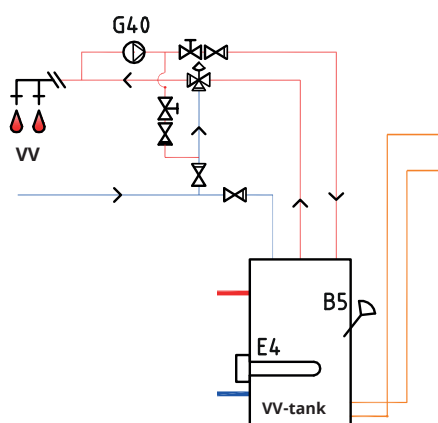
20.2.3 Systemtype 2 og 3 - Varmtvann

I Systemtype 3 kan varmtvannstanken utstyres med elkolbe (E4) hvis tilskuddsvarme (E1 eller E3) installeres etter varmtvannstanken. Føler B5 skal monteres i varmtvannstanken.

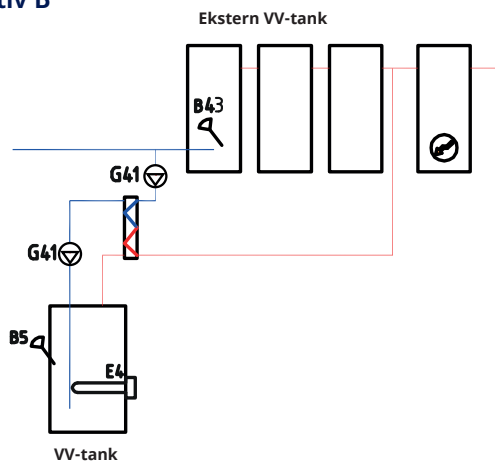
Varmtvannssirkulasjon (VVC) fås av pumpe (G40). Nytt varmtvann fra varmtvannstanken blandes inn av blandingsventil, og nedkjølt vann slippes ned til tanken for å varmes opp igjen. Tilbakeslagsventilene er nødvendige for å sikre hensiktsmessig sirkulasjon. Reguleringsventiler gir mulighet til å justere inn riktig volumstrøm for kretsen.

Alternativ B viser muligheten til å installere en eller flere varmtvannstanker

Alternativ A



Alternativ B



via varmeveksler til den nedre varmtvannstanken i figuren. Denne løsningen krever at man installerer føler ekstern VV-tank (B43) i den eksterne buffertanken samt sirkulasjonspumper (G41) før og etter varmeveksleren.

20.2.4 Systemtype 2 og 3 - Tilskuddsvarme

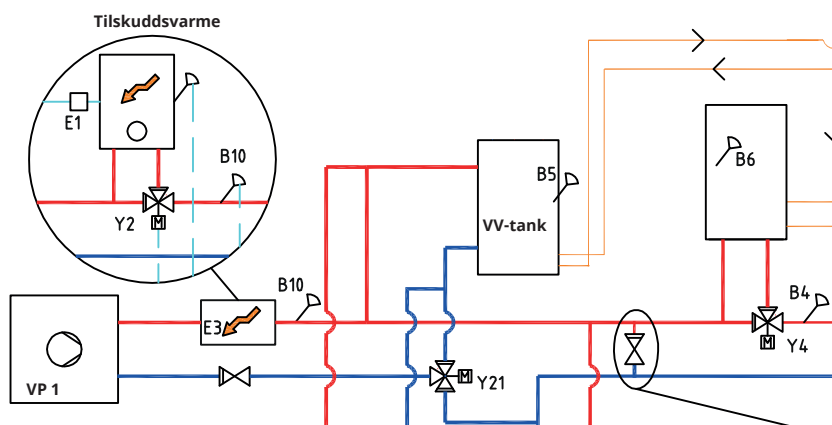
I Systemtype 2 kobles tilskuddsvarmekilden (E1 eller E3) til før varmtvannstanken, mens den i Systemtype 3 kobles til etter systemet. Tilskuddsvarme (E4) kan da i stedet kobles direkte til tanken.

Ved tilkobling av tilskuddsvarme (E1), skal shuntventil (Y2) brukes for å koble tilskuddsvarmen til systemet (ikke til varmesystem 2).

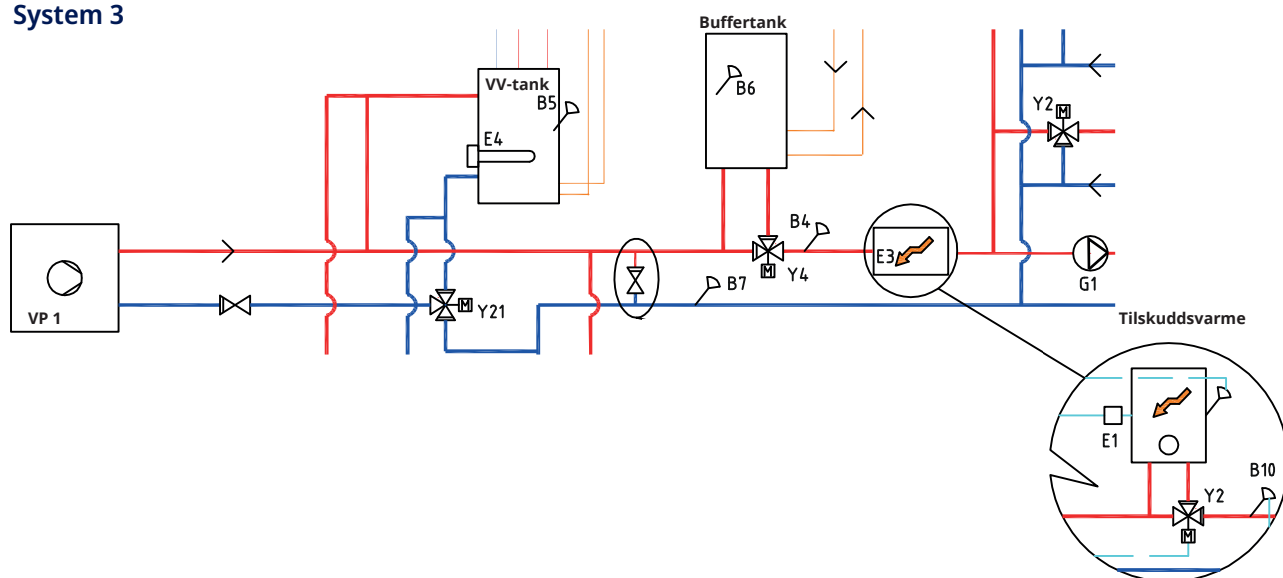
Hvis buffertanken kobles til, skal shuntventil (Y4) brukes for å koble tanken til systemet (ikke til varmesystem 4). Føler B6 skal installeres i buffertanken.

Føler B10 skal kobles til for å måle temperaturen ut fra tilskuddsvarmen.

System 2

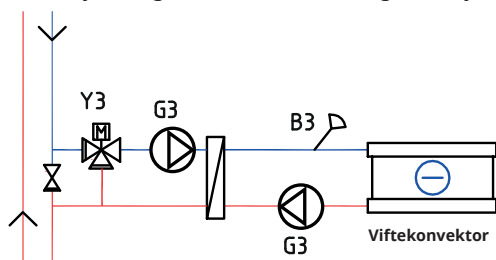


System 3

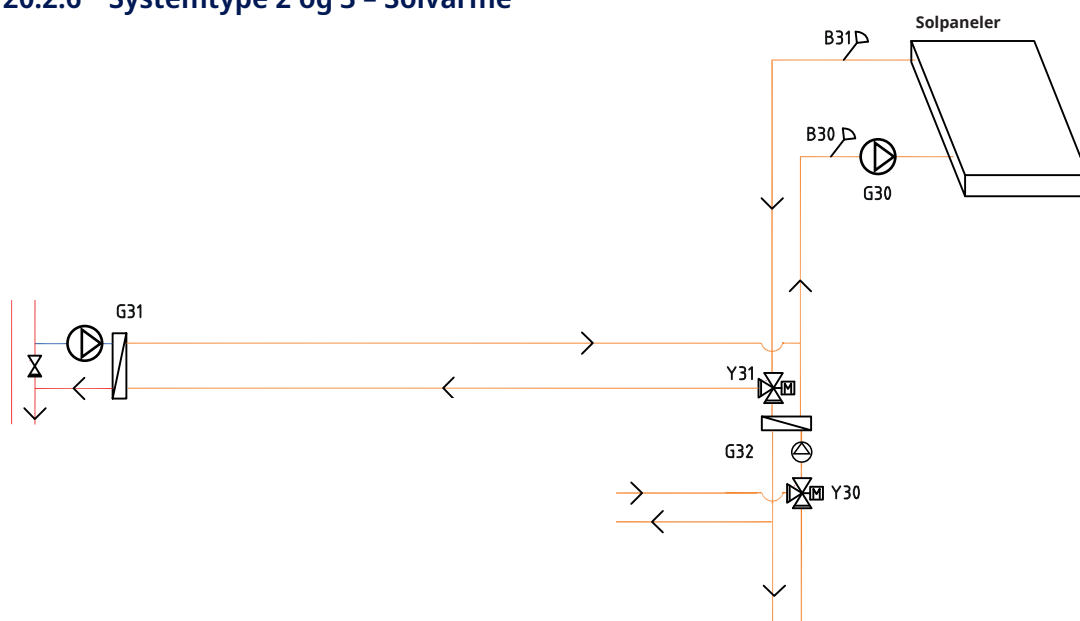


20.2.5 Systemtype 2 og 3 – Frikjøling

Hvis funksjonen frikjøling defineres, skal shuntventil Y3, ladepumpe G3 samt føler B3 brukes til frikjøleanlegget (ikke til varmesystem 3). For tilkobling, se Installasjons- og vedlikeholdsanvisning for frikjølingsanlegget.



20.2.6 Systemtype 2 og 3 – Solvarme



Fra solpanelene ledes varmemstrømmen til varmtvannstanken/buffertanken eller til berg-jordvarmesløyfen for å lade fjellet/bakken igjen når varmtvannstanken er fulladet.

Den turtallsstyrte pumpen (G30) samt følerne B31 og B30 monteres ved solpanelene.

For lading av berg/bakke kobles det til vekselventil (Y31), varmeveksler og ladepumpe (G31).

Vekselventil (Y30) monteres sammen med den turtallsstyrte pumpen (G32) og varmeveksler for å føre volumstrømmen mot varmtvannstanken eller buffertanken. Varmeveksler og pumpe (G32) trenger ikke monteres til solvarmekretsen hvis det er sløyfe koblet til i varmtvanns-/varmetank.

Når ladefunksjonen er i drift, starter systemet også brinepumpen i varmepumpen. Ladepumpen for lading av borehullet (G31) sikrer tilstrekkelig volumstrøm gjennom varmeveksleren.

20.3 Systemtype 4 og 5*

Konfigurasjonen for system 4 og 5 avviker med tanke på tilskuddsvarmekildens plassering. Se kapittelet «Aktiv kjøling» for beskrivelse av aktiv kjøling for systemtype 4 og 5.

Systemtype 4

System 4 inkluderer pooloppvarming.

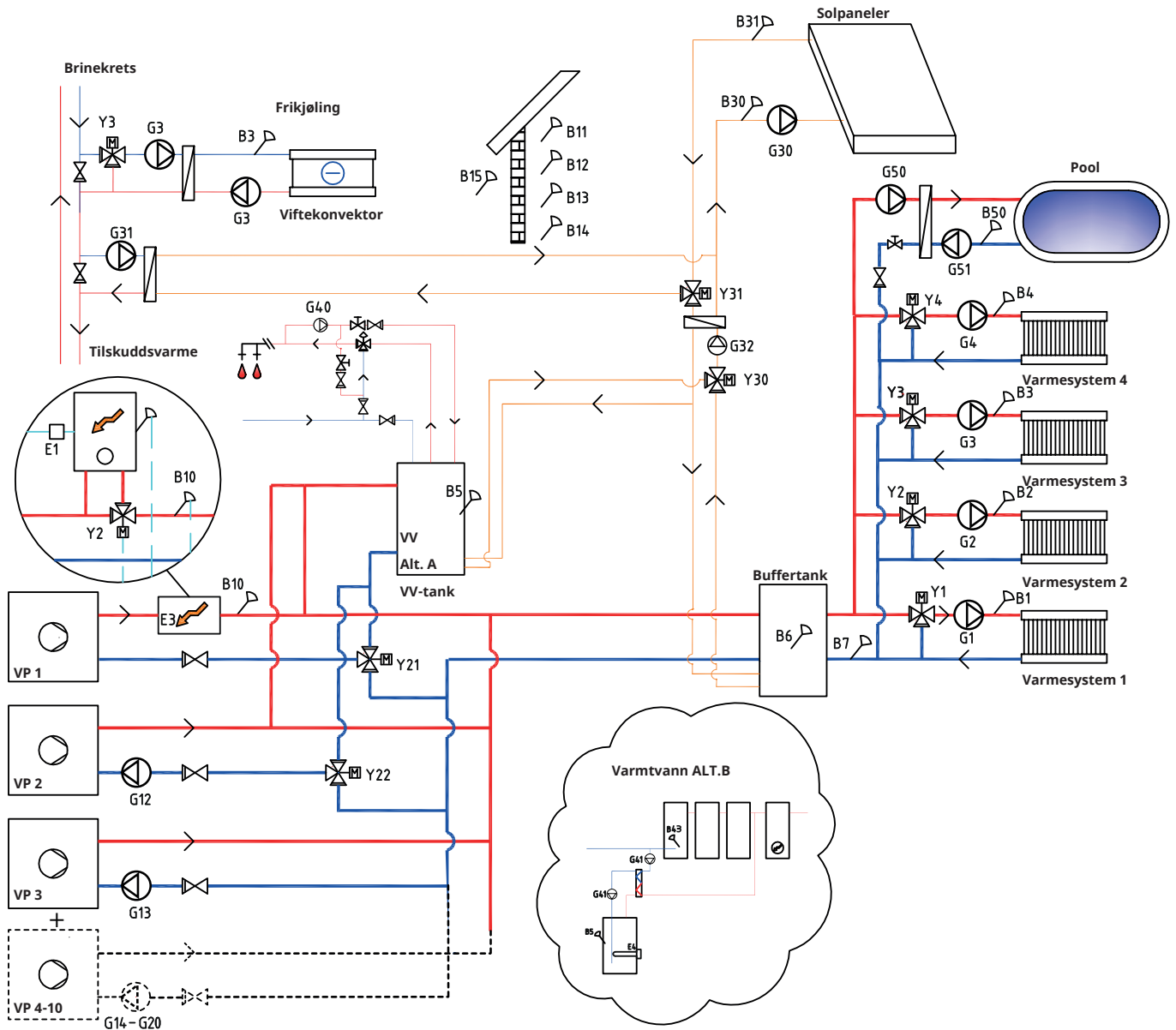
All varme fra varmpumper og tilskuddsvarme går til varmesystemet via buffertanken, som holder konstant temperatur ut mot varmesystemet.

I system 4 plasseres tilskuddsvarmen før varmtvannssystemet, mens den i Systemtype 5 plasseres etter varmtvannssystemet.

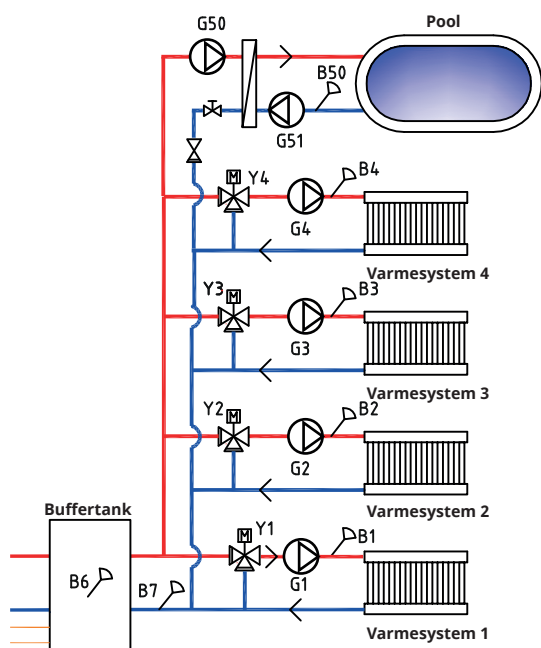
Varmepumpe 1 og 2 kan kobles til via vekselventiler som leder varmemolumstrømmen til enten varmtvanns- eller varmesystemet. Øvrige varmpumper kobles til varmesystemet.

Solvarme kan kobles til via vekselventil til enten varmtvannstanken eller buffertanken, alternativt også til bergvarmesløyfe. Frikjøling kan enkelt kobles til bergvarmesystemet.

- * System 4/5:
CTC EcoPart i600M uten tilbehøret CTC Expansion omfatter ikke følgende delsystemer eller tilhørende pumper, ventiler og følere:
- Varmepumper 3-10
 - Varmesystem 3 og 4
 - Kjøling
 - Lading bergvarme
 - Solvarme
 - Varmtvannsirk. (VVC)
 - Ekstern varmtvannstank
 - Pool



20.3.1 Systemtype 4 og 5 - Varmesystem



CTC EcoPart i600M kan kobles til fire ulike varmesystemer* med separate romfølere. Varmesystem 1-4 kobles til via shuntventilene (Y1), (Y2), (Y3) og (Y4).

For Systemtype 4 gjelder det at hvis tilskuddsvarme (E1) defineres, må shuntventil (Y2) brukes for å koble tilskuddsvarmen til systemet (ikke til varmesystem 2).

Utendørsføler (B15) skal monteres på husfasaden, beskyttet mot sollys. Den kobles med 2-lederkabel (minimum 0,5 mm²).

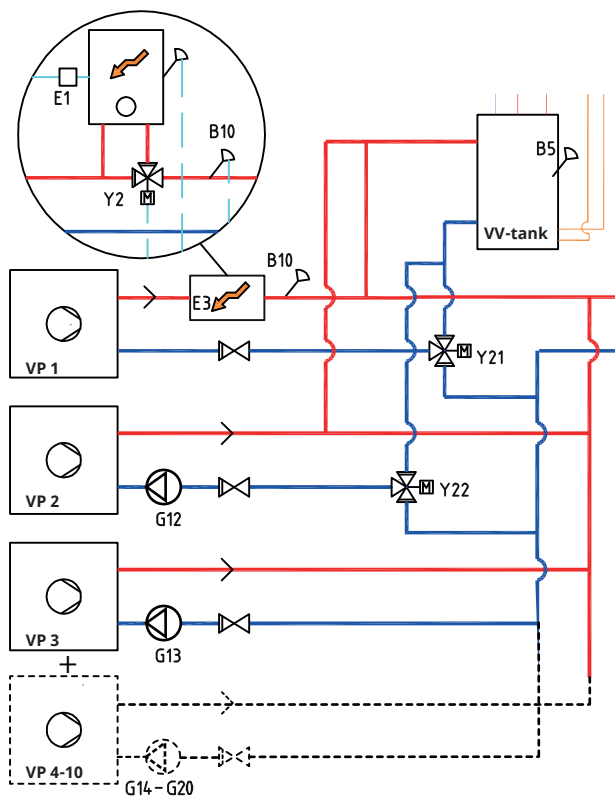
Romfølerne (B11-B14) skal monteres på et åpent sted i bygget der man kan forvente representativ temperatur. De kobles til med 3-lederkabel (minimum 0,5 mm²).

Turledningsfølerne (B1-B4) skal plasseres på turledningen til det respektive varmesystemet.

Føleren (B7) plasseres på returledningen fra varmesystemet.

*Gjelder hvis tilbehøret CTC Expansion er installert.

20.3.2 Systemtype 4 og 5 - Varmepumper



Opptil ti varmepumper (VP1-VP10) kan monteres sammen med respektive ladepumpe (G11-G20). Ladepumpe G11 er fabrikkmontert i VP1 (CTC EcoPart i600M)

Ladepumpe 2 (G12) styres fra CTC EcoPart i600M. For å kunne styre ladepumper G13 og G14 fra CTC EcoPart i600M, kreves tilbehøret CTC Expansion.

Varmepumpe 1 og 2 kan kobles til via vekselventiler som leder volumstrømmen til enten varmtvanns- eller varmesystemet. Hvis flere varmepumper monteres, skal disse kobles til varmesystemet. Kontroller at ventilenes porter monteres på riktig måte.

I system 4 kobles turledningen fra varmepumpe 1 til tilskuddsvarmen som vist i figuren ovenfor.

Varmepumpene strømforsynes separat, ikke fra CTC EcoPart i600M.

Se varmepumpens «Installasjons- og vedlikeholdsanvisning» for mer informasjon.

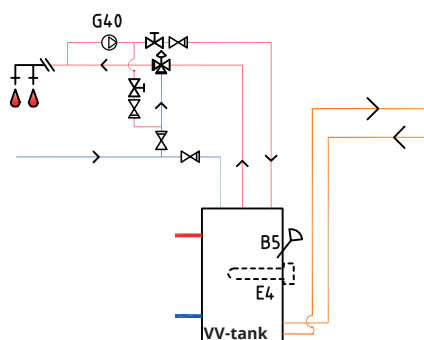
**Gjelder hvis tilbehøret CTC Expansion er installert.*

20.3.3 Systemtype 4 og 5 - Varmtvann

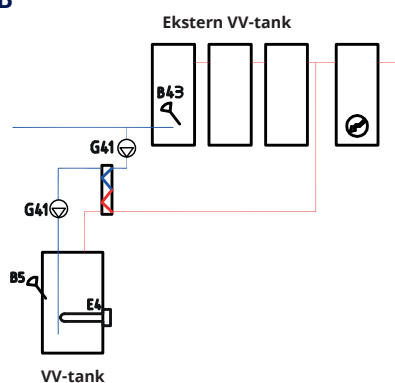
I Systemtype 5 kan varmtvannstanken utstyres med elkolbe (E4), siden tilskuddsvarme (E1 eller E3) ikke er installert før varmtvannstanken (som i Systemtype 4). Føler B5 skal monteres i varmtvannstanken.

Varmtvannssirkulasjon (VVC) fås av pumpe (G40). Nytt varmtvann fra varmtvannstanken blandes inn av blandingsventil, og nedkjølt vann slippes ned til tanken for å varmes opp igjen. Tilbakeslagsventilene er nødvendige for å sikre hensiktsmessig sirkulasjon. Reguleringsventiler gir mulighet til å justere inn riktig volumstrøm for kretsen.

Alternativ A



Alternativ B



Alternativ B viser muligheten til å installere varmtvannstank(er) via varmeveksler til den nedre varmtvannstanken i figuren. Denne løsningen krever at man installerer føler ekstern VV-tank (B43), den eksterne buffertanken samt sirkulasjonspumper (G41) før og etter varmeveksleren.

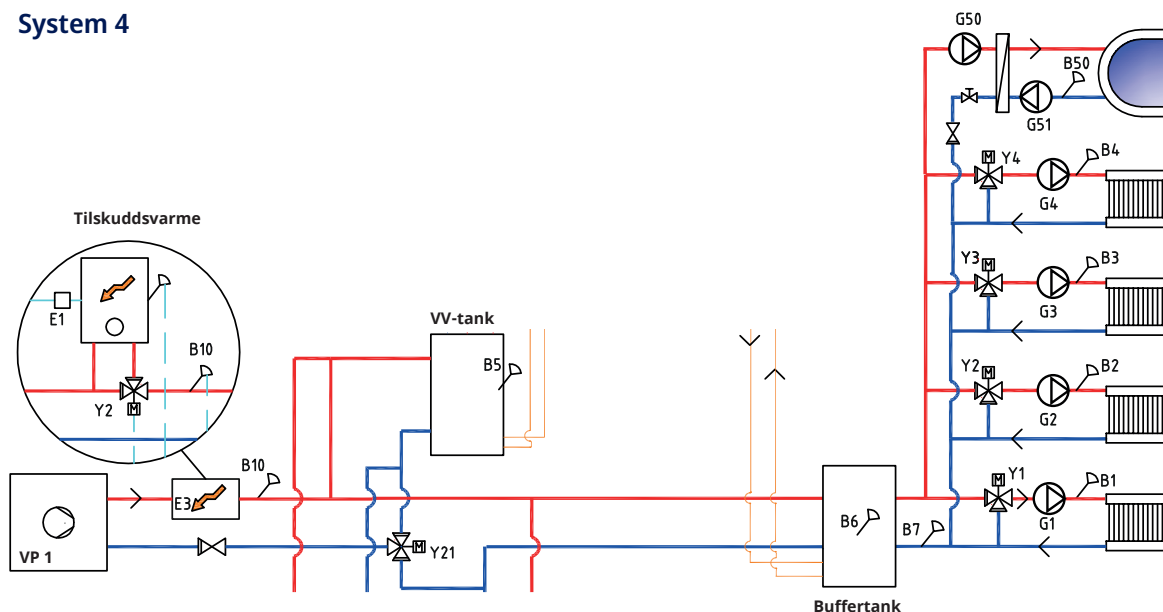
20.3.4 Systemtype 4 og 5 - Tilskuddsvarme

I Systemtype 4 kobles tilskuddsvarmekilden (E1 eller E3) til før varmtvannssystemet iht. figuren. Ved tilkobling av tilskuddsvarme (E1), skal shuntventil (Y2) brukes for å koble tilskuddsvarmen til systemet (ikke til varmesystem 2).

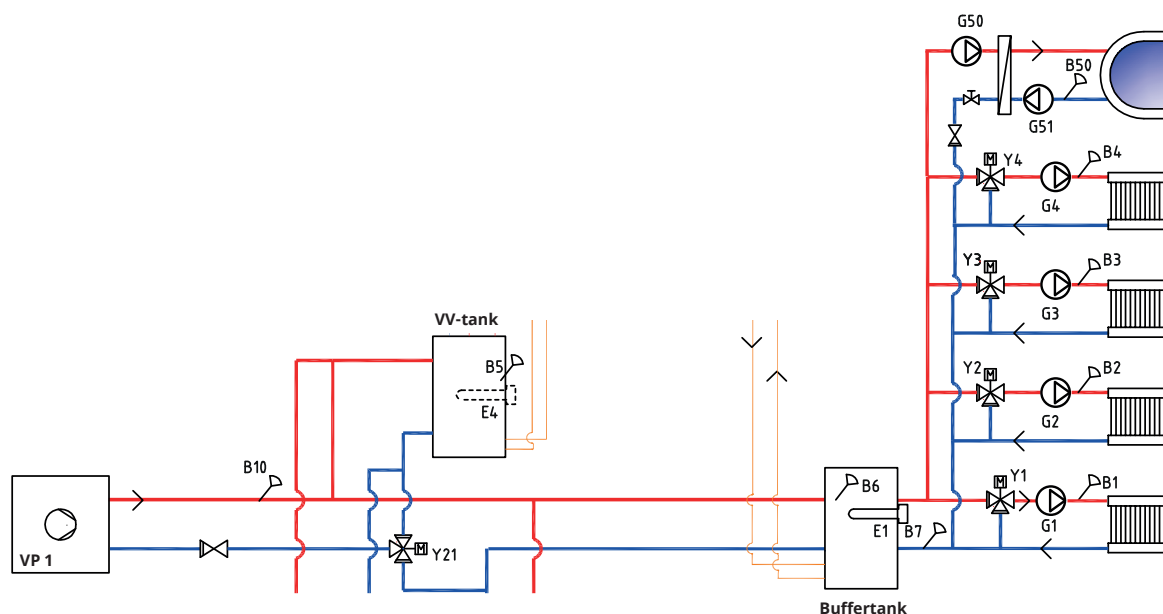
Føler B10 skal kobles til for å måle temperaturen ut fra tilskuddsvarmen.

I Systemtype 5 kobles tilskuddsvarmen (E1) til buffertanken. Da kan varmtvannstanken utstyres med tilskuddsvarme (E4).

System 4

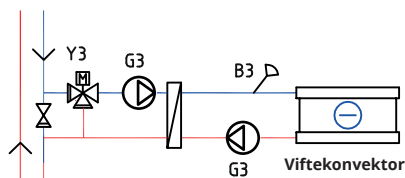


System 5



20.3.5 Systemtype 4 og 5 - Frikjøling

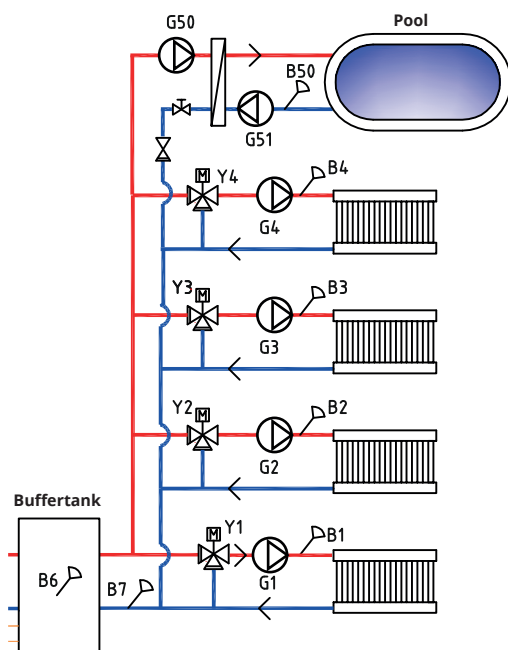
Hvis funksjonen frikjøling defineres, skal shuntventil Y3, ladepumpe G3 samt føler B3 brukes til frikjøleanlegget (ikke til varmesystem 3). For tilkobling, se Installasjons- og vedlikeholdsanvisning for frikjølingsanlegget.



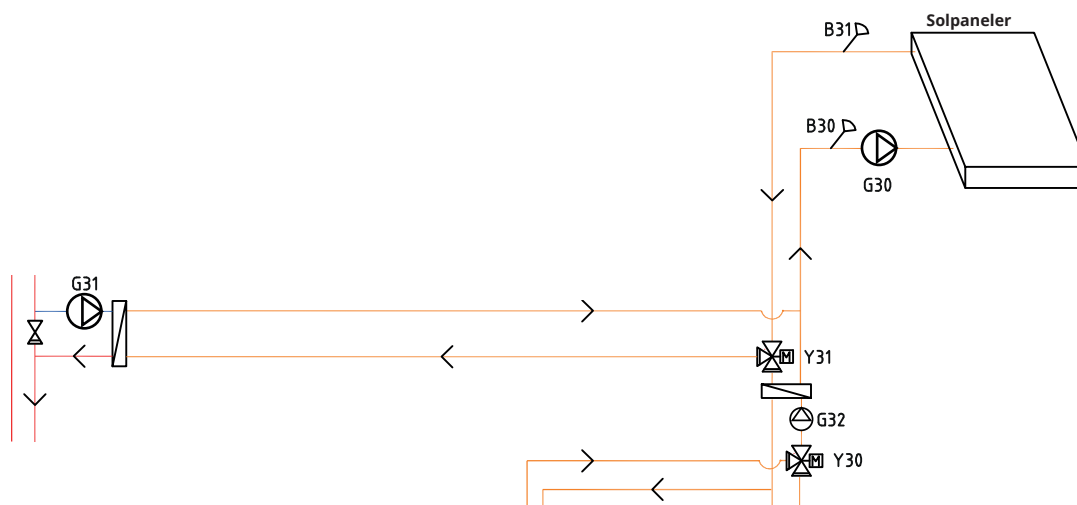
20.3.6 Systemtype 4 og 5 - Pool

Pool kan kobles parallelt med varmesystemet.

Ladepumpe G50 og sirkulasjonspumpe G51 kobles til sammen med føler B50 og varmeveksler.



20.3.7 Systemtype 4 og 5 - Solvarme



Fra solpanelene ledes varmemstrømmen til varmtvannstanken/buffertanken eller til berg-jordvarmesløyfen for å lade fjellet/bakken igjen når varmtvannstanken er fulladet.

Den turtallsstyrte pumpen (G30) samt følerne B31 og B30 monteres ved solpanelene.

For lading av berg/bakke kobles vekselventil (Y31), varmeveksler, ladepumpe (G31).

Vekselventil (Y30) monteres sammen med den turtallsstyrte pumpen (G32) og varmeveksler for å føre volumstrømmen mot varmtvannstanken eller buffertanken. Varmeveksler og pumpe (G32) trenger ikke å monteres til solvarmekretsen hvis det allerede er sløyfe koblet til i varmtvanns-/varmetank.

Når ladefunksjonen er i drift, starter systemet også brinepumpen i varmepumpen. Ladepumpen for lading av borehullet (G31) sikrer tilstrekkelig volumstrøm gjennom varmeveksleren.

20.4 Systemtype 6*

System 6 inkluderer pooloppvarming.

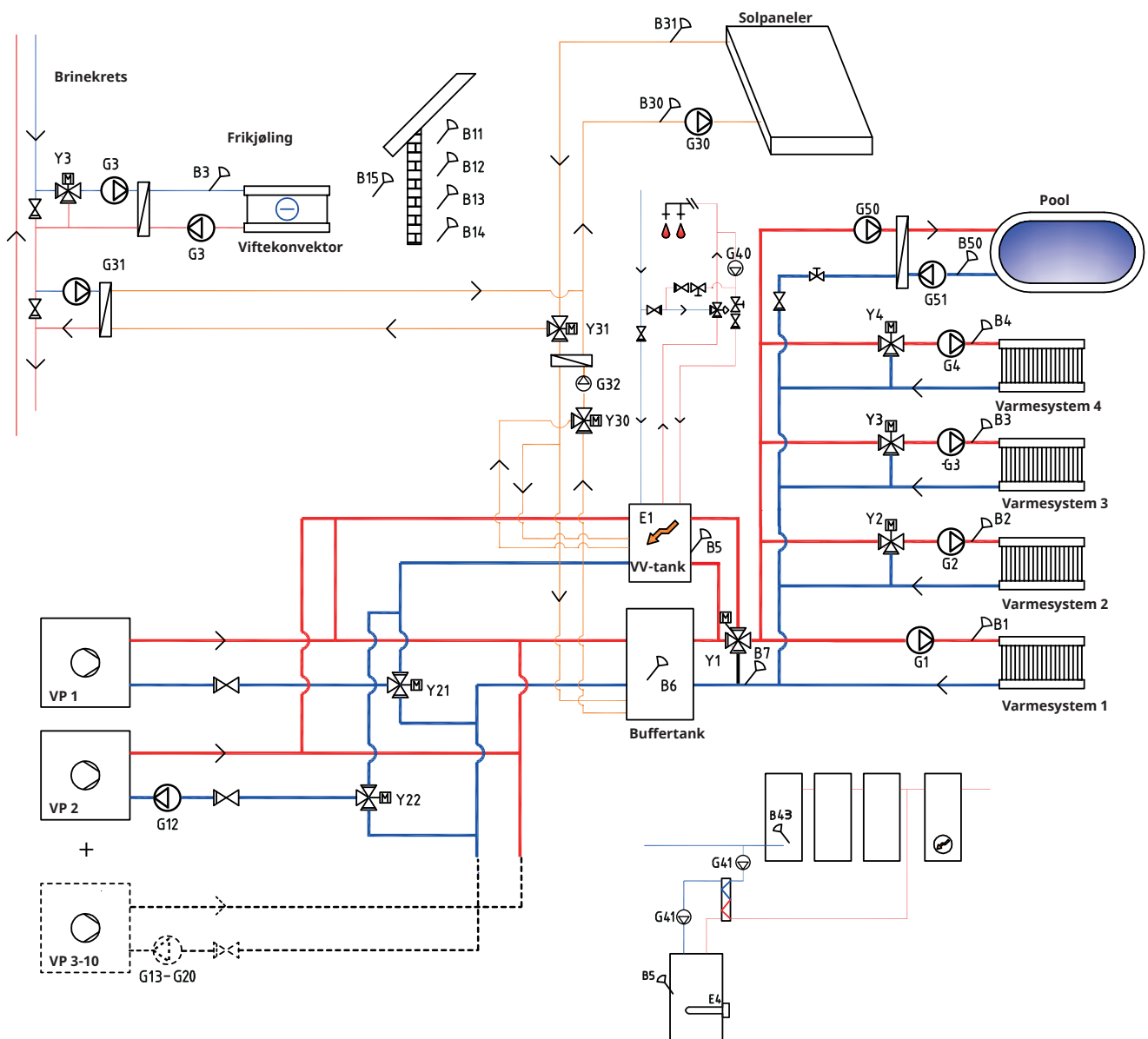
Tilskuddsvarme kan blandes med varme fra buffertanken ut på varmesystemet med en bivalent shunt (Y1).

Varmepumpe 1 og 2 kan kobles til via vekselventiler som leder volumstrømmen til enten varmtvanns- eller varmesystemet. Øvrige varmepumper kobles til varmesystemet.

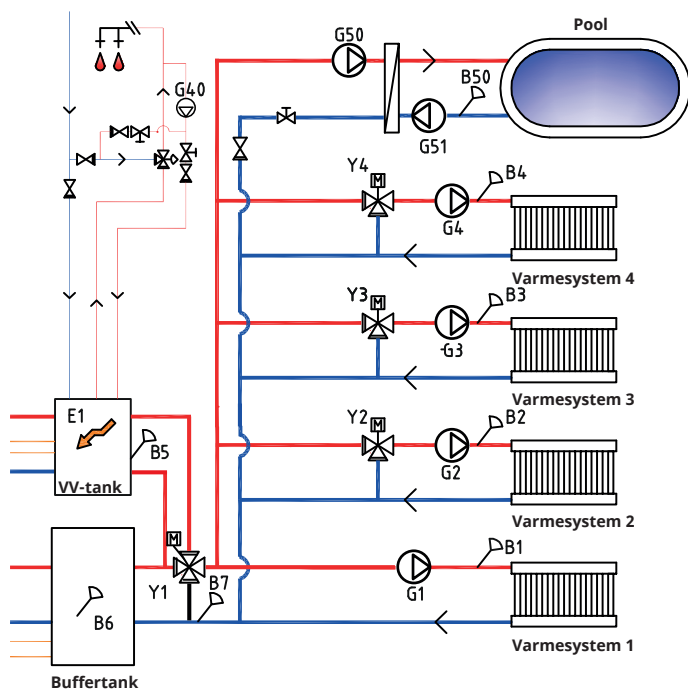
Solvarme kan kobles til via vekselventil til enten varmtvannstanken eller buffertanken, alternativt også til bergvarmesløyfe.

Frikjøling kan enkelt kobles til bergvarmesystemet.

- * System 6:
CTC EcoPart i600M uten tilbehøret CTC Expansion omfatter ikke følgende delsystemer eller tilhørende pumper, ventiler og følere:
- Varmepumper 3-10
 - Varmesystem 3 og 4
 - Kjøling
 - Lading bergvarme
 - Solvarme
 - Varmtvannsirk. (VVC)
 - Ekstern varmtvannstank
 - Pool



20.4.1 Systemtype 6 - Varmesystem



CTC EcoPart i600M kan kobles til fire ulike varmesystemer* med separate romfølere. Varmesystemene 2, 3 og 4 kobles til via shuntventilene (Y2), (Y3) og (Y4).

Utendørsføler (B15) skal monteres på husfasaden, beskyttet mot sollys. Den kobles med 2-lederkabel (minimum 0,5 mm²).

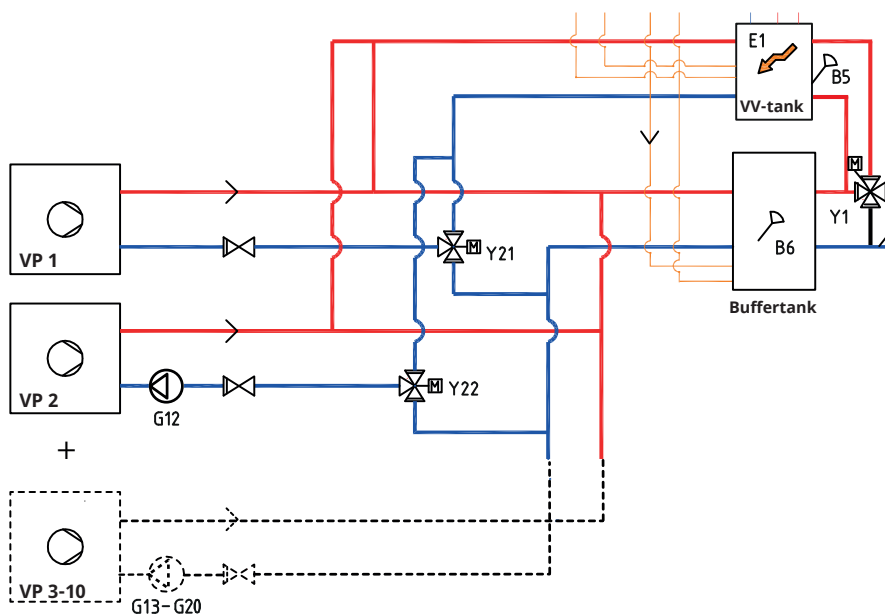
Romfølerne (B11-B14) skal monteres på et åpent sted i bygget der man kan forvente representativ temperatur. De kobles til med 3-lederkabel (minimum 0,5 mm²).

Turledningsfølerne (B1-B4) skal plasseres på turledningen til det respektive varmesystemet.

Føleren (B7) plasseres på returledningen fra varmesystemet.

**Gjelder hvis tilbehøret CTC Expansion er installert.*

20.4.2 Systemtype 6 - Varmepumper



Opptil ti varmepumper (VP1-VP10) kan monteres sammen med respektive ladepumpe (G11-G20). Ladepumpe G11 er fabrikkmontert i VP1 (CTC EcoPart i600M)

Ladepumpe 2 (G12) styres fra CTC EcoPart i600M. For å kunne styre ladepumper G13 og G14 fra CTC EcoPart i600M, kreves tilbehøret CTC Expansion.

Varmepumpe 1 og 2 kan kobles til via veksventiler som leder volumstrømmen til enten varmtvanns- eller varmesystemet. Hvis flere varmepumper monteres, skal disse kobles til varmesystemet. Kontroller at ventilenes porter monteres på riktig måte.

Varmepumpene strømforsynes separat, ikke fra CTC EcoPart i600M.

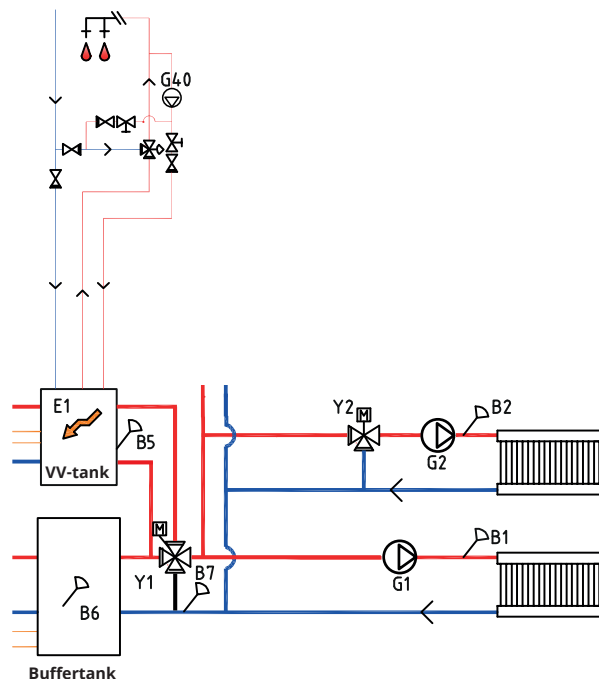
Se varmepumpens «Installasjons- og vedlikeholdsanvisning» for mer informasjon.

20.4.3 Systemtype 6 - Varmtvann

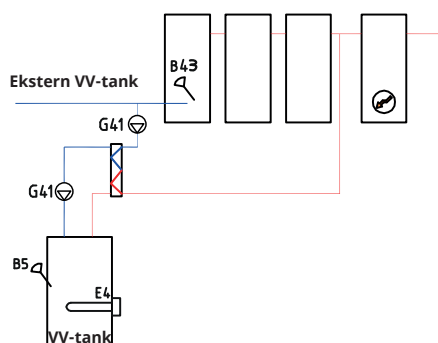
Varmtvannstanken med tilskuddsvarme E1 kobles til en fireveis bivalent shuntventil (Y1).

Føler B5 skal monteres i varmtvannstanken.

Alternativ A



Alternativ B

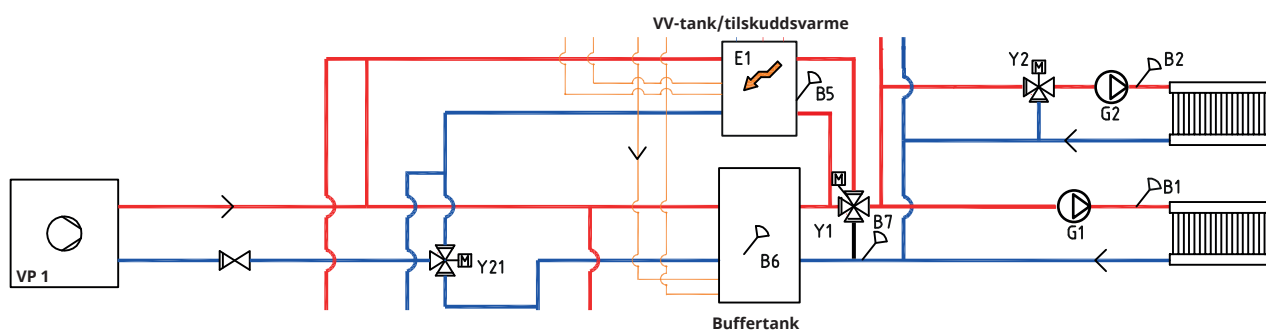


Varmtvannssirkulasjon (VVC) fås av pumpe (G40). Nytt varmtvann fra varmtvannstanken blandes inn av blandingsventil, og nedkjølt vann slippes ned til tanken for å varmes opp igjen. Tilbakeslagsventilene er nødvendige for å sikre hensiktsmessig sirkulasjon. Reguleringsventiler gir mulighet til å justere inn riktig volumstrøm for kretsen.

Alternativ B viser muligheten til å installere en eller flere varmtvannstanker via varmeveksler til den nedre varmtvannstanken i figuren. Denne løsningen krever at man installerer føler ekstern VV-tank (B43), den eksterne buffertanken samt sirkulasjonspumper (G41) før og etter varmeveksleren.

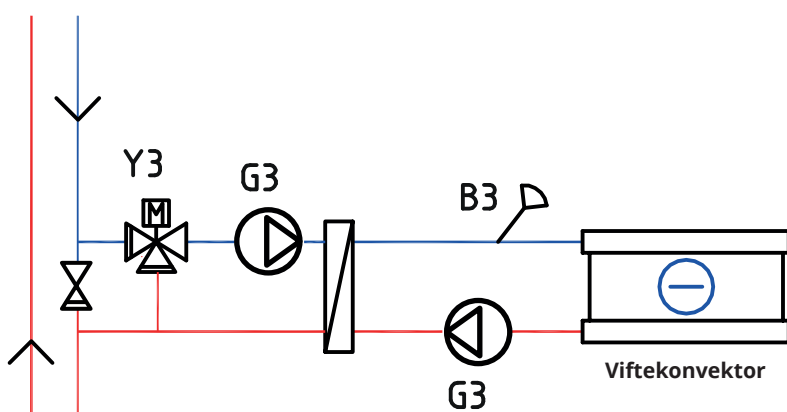
20.4.4 Systemtype 6 - Tilskuddsvarme

Tilskuddsvarme E1 kobles til varmtvannstanken og kobles parallelt med buffertanken til varmesystemet via fireveis bivalent shuntventil.



20.4.5 Systemtype 6 - Frikjøling

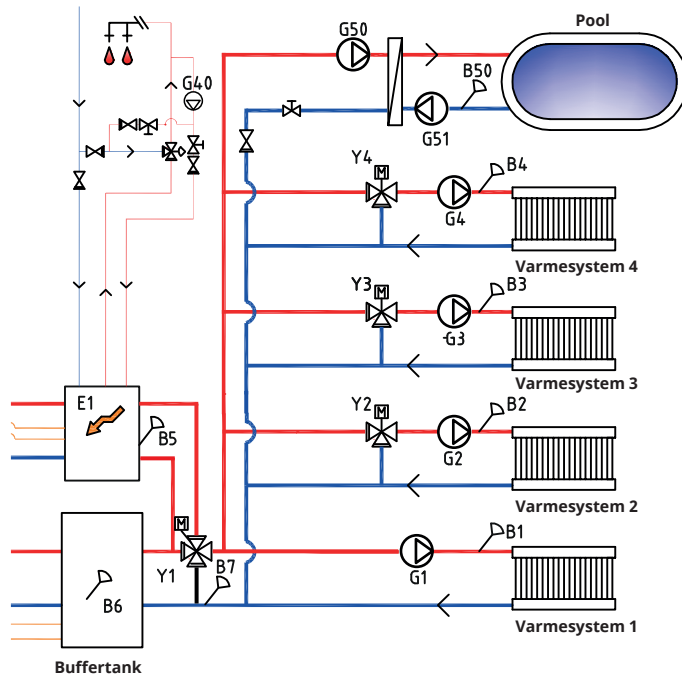
Hvis funksjonen frikjøling defineres, skal shuntventil Y3, ladepumpe G3 samt føler B3 brukes til frikjøleanlegget (ikke til varmesystem 3). For tilkobling, se Installasjons- og vedlikeholdsanvisning for frikjølingsanlegget.



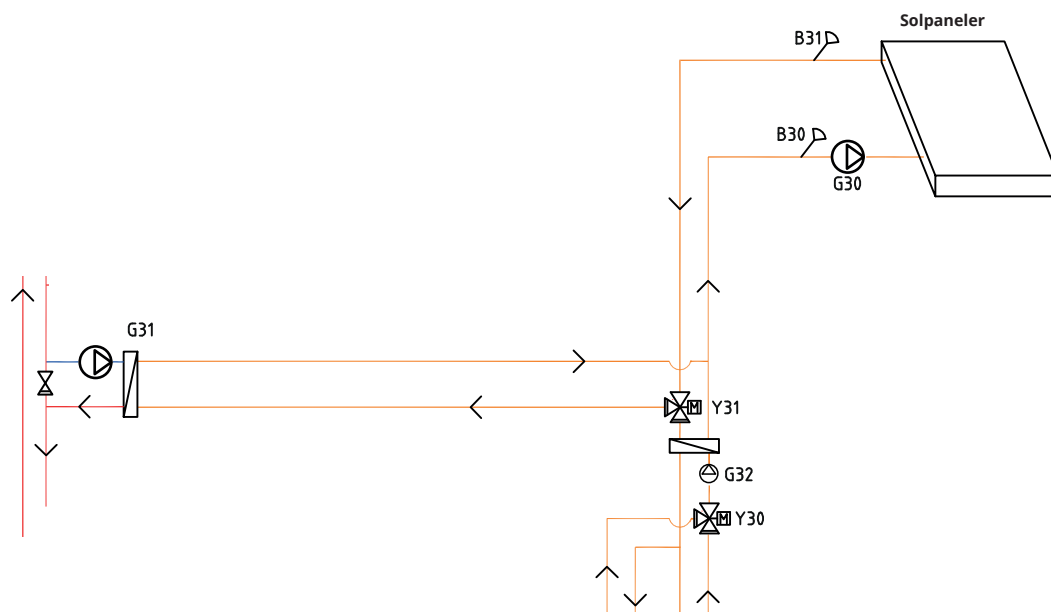
20.4.6 Systemtype 6 - Pool

Pool kan kobles parallelt med varmesystemet som vist i figuren nedenfor.

Ladepumpe G50 og sirkulasjonspumpe G51 kobles til sammen med føler B50 og varmeveksler.



20.4.7 Systemtype 6 – Solvarme



Fra solpanelene ledes varmemstrømmen til varmtvannstanken/buffertanken eller til berg-jordvarmesløyfen for å lade fjellet/bakken igjen når varmtvannstanken er fulladet.

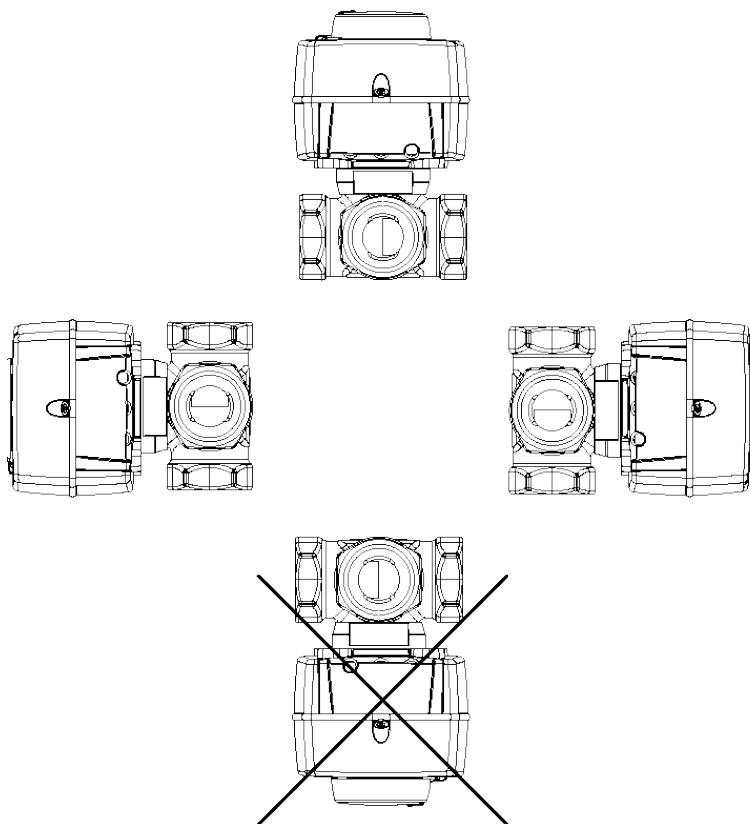
Den turtallsstyrte pumpen (G30) samt følerne B31 og B30 monteres ved solpanelene.

For lading av berg/bakke kobles vekselventil (Y31), varmeveksler, ladepumpe (G31).

Vekselventil (Y30) monteres sammen med den turtallsstyrte pumpen (G32) og varmeveksler for å føre volumstrømmen mot varmtvannstanken eller buffertanken. Varmeveksler og pumpe (G32) trenger ikke monteres til solvarmekretsen hvis det er sløyfe koblet til i varmtvanns-/varmetank.

Når ladefunksjonen er i drift, starter CTC EcoPart i600M også brinepumpen i varmpumpen. Ladepumpen for lading av borehullet (G31) sikrer tilstrekkelig volumstrøm gjennom varmeveksleren.

21. Ventil



21.1 Shuntventil, treveis

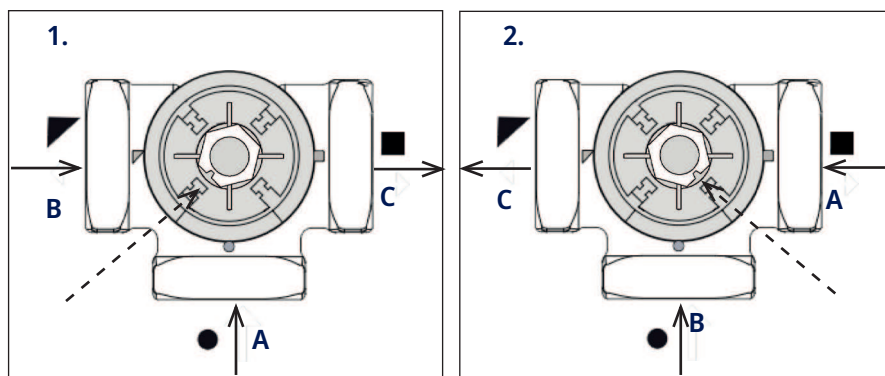
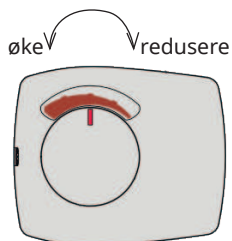
21.1.1 Shuntventil treveis VRG 131 ARA 671

Monteringsmuligheter med CTCs treveis shuntventiler.

Legg merke til tilkoblingenes betydning og akslingskoblingens plassering.

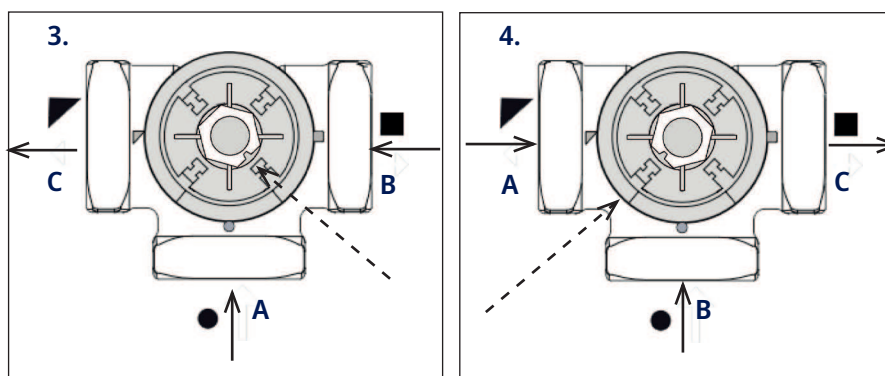
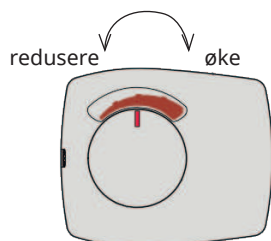
Tilkobling iht. 1 og 2

Motoren må gå med urviseren for å lukke.



Tilkobling iht. 3 og 4

Motoren må gå mot urviseren for å lukke.



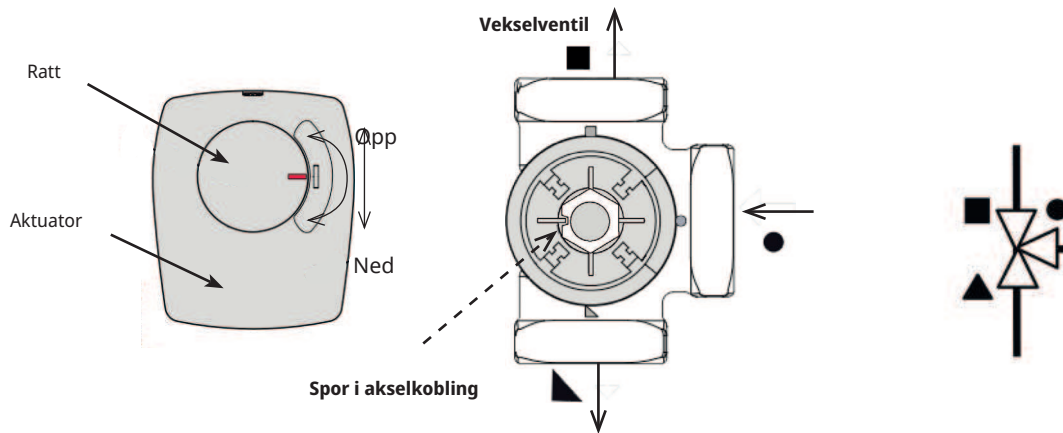
Shuntmotoren monteres på ventilen med hjulet i midtre posisjon.

	System 1	Øvrige tilkoplingsmåter
A	Fra varmpumpen (fordeles også til pannens returtilkopling)	Returledning
B	Kjelevann (fra kjelens turledning)	Fra energikilde*
C	Radiator turledning (til port AB på vekselventilen)	Turledning

*Med energikilde menes den energien som shuntventilen har som energikilde. Den energien som ventilen blander inn i systemet. Energi kan komme fra tilskuddskjele, vedkjele, soltank hovedledning i varmesystemet.

21.2 Vekselventiler

21.2.1 Vekselventil ESBE VRG 230 /Ara 635

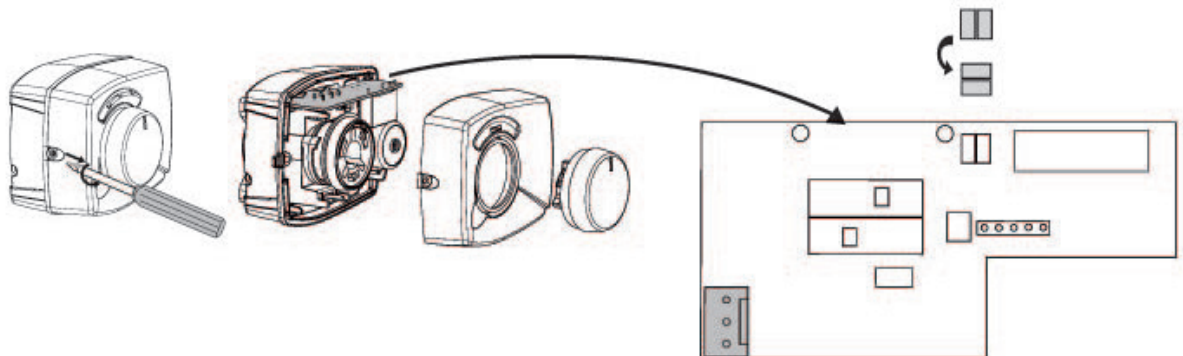


Shuntmotoren monteres på ventilen med hjulet i midtre posisjon.

Ventilen kan monteres motsatt, høyre til venstre, venstre til høyre.

Gjengeretningen på motoren endres med bøyle under aktuatorens lokk.

Sirkel koples alltid mot varmpumpen.

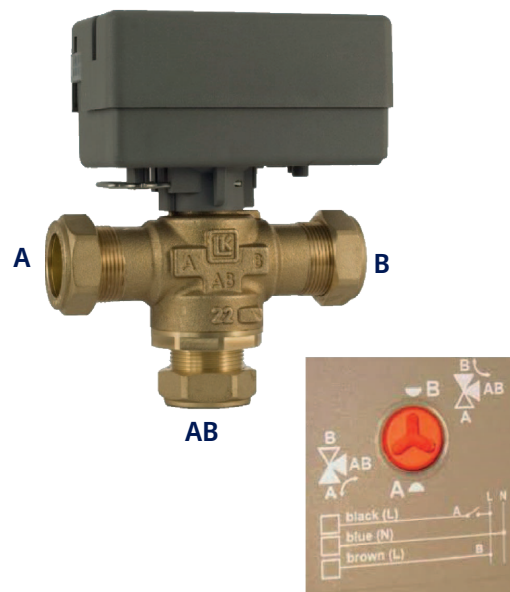


21.2.2 Vekselventil LK EMV 110-K

Når motoren får spenning på svart leder, åpner port A, og port B lukkes.

Volumstørm AB til A = varmtvannsproduksjon og **Svart** er spenningsatt.

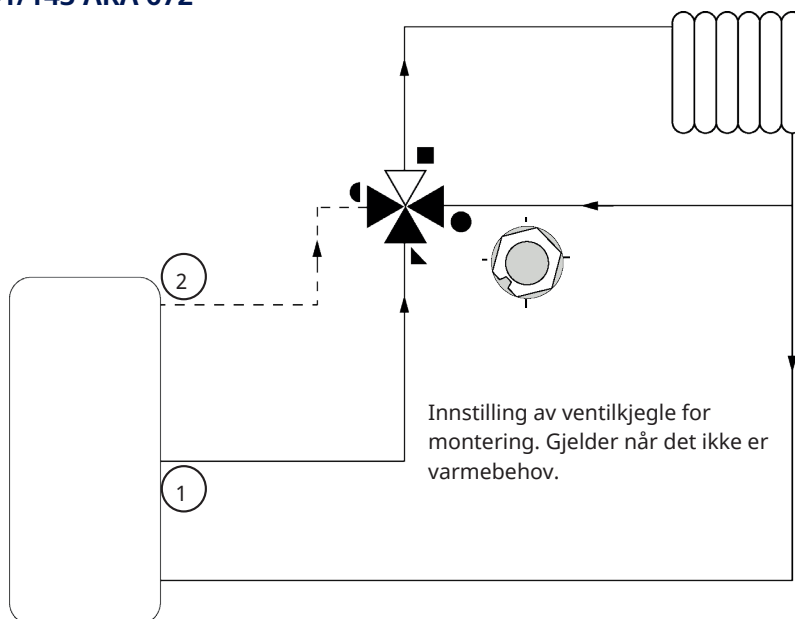
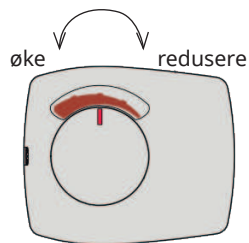
OBS! For å endre retning må ventilen «snus». Ventilen må alltid monteres i den retningen flyten skal gå.



21.3 Bivalent shuntventil

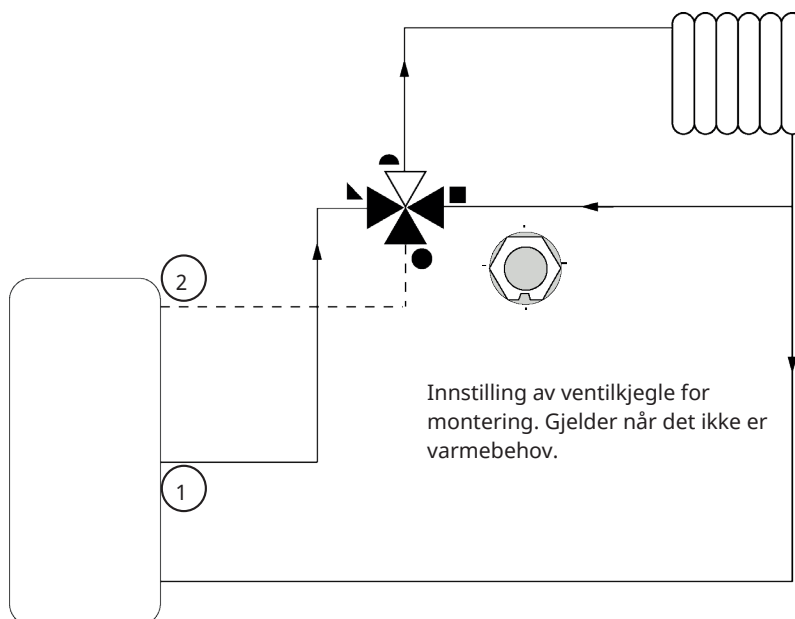
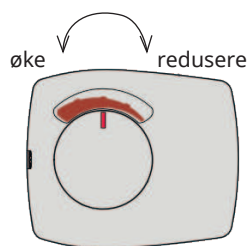
21.3.1 Bivalent shunt VRB 141/143 ARA 672

Motoren må gå med urviseren for å lukke.



21.3.2 Bivalent shunt VRB 243/ARA 672

Motoren må gå med urviseren for å lukke.



22. Einstallasjon koblingsplinter

Installasjon og omkobling CTC EcoPart i600M skal utføres av autorisert elektriker.

Forviss deg om at det ikke foreligger fare for statisk elektrisitet, og sørg for å være jordet ved å holde i en jordet metalldel før du tar på kretskortene.

All trekking av ledninger skal gjøres iht. gjeldende bestemmelser.

22.1 Sterkstrøm

Strømforsyning, EcoPart i600M

400V 3N~

Minste sikring (gruppesikring) fremgår av Merkestrøm under Tekniske data.

Allpolet sikkerhetsbryter

Installasjonen skal foregå av en allpolet arbeidsbryter iht. overspenningskategori III, som sikrer frakobling fra alle elektriske strømkilder.

22.1.1 Shunter (Y1, Y2, Y3, Y4)

230V 1N~

1,5 m kabel 1,5 mm², null, åpne, stenge.

Shuntmotorene tilkobles på kretskort/koblingsplint:

(Y1) Shunt 1

Åpne:	pol A27
Stenge:	pol A28
Null:	pol A29

(Y2) Shunt 2

Åpne:	pol A15
Stenge:	pol A16
Null:	pol A17

(Y3) Shunt 3, ekspansjonskort X6*

Åpne:	pol 12
Stenge:	pol 13
Null:	pol 14

(Y4) Shunt 4, ekspansjonskort X7*

Åpne:	pol 18
Stenge:	pol 19
Null:	pol 20

Kontroller at åpne- og stengesignalene er riktig tilkoblet ved å testkjøre motoren under menyen «Avansert/Service/Funksjonstest» i styringssystemet.

22.2 Kommunikasjon mellom CTC EcoPart i600M og EcoAir/EcoPart

Som kommunikasjonskabel brukes LiYCY (TP) som er en 4-leder med skjerming, der kommunikasjonsbærende ledere er tvunnete. Denne skal installeres mellom CTC EcoPart i600M koblingsplinter G51 (Brun), G52 (Hvit), G53 (Grønn) og neste varmepumpe i serien. Alle varmepumper styres fra displayet i CTC EcoPart i600M

Strømforsyning varmepumper

Varmepumpene strømforsynes separat, ikke fra CTC EcoPart i600M.

22.2.1 Vekselventiler (Y21, Y22)

230V 1N~

2,5 m kabel 1,5 mm²

Når pol A18 og X7/24 er strømsatt, skal volumstrømmen gå mot varmtvannssystemet. Når de ikke er strømsatt, skal volumstrømmen gå mot varmesystemet.

Vekselventilene kobles til på følgende terminaler:

(Y21) Vekselventil 1

Reléutgang	pol A18
Fase	pol A19
Null:	pol A20

(Y22) Vekselventil 2, ekspansjonskort X7

Reléutgang	pol 24
Fase	pol 25
Null:	pol 26

Kontroller funksjonen ved å testkjøre vekselventilen i menyen «Avansert/Service/Funksjonstest» i styresystemet.

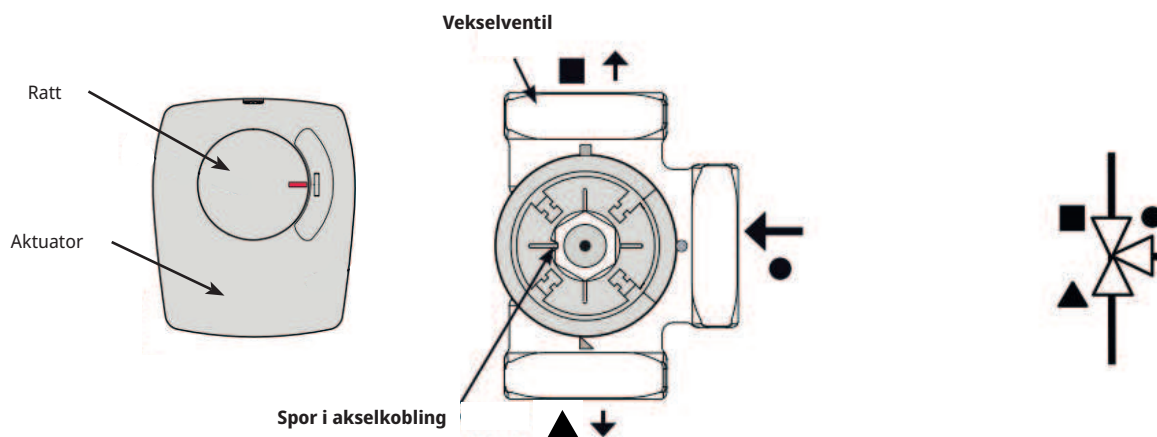
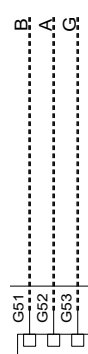
I posisjonen «NED» i funksjonsmenyen skal port ▲ være åpen (rattet på motoren skal dreies med urviseren). I posisjonen «OPP» skal port ■ være åpen (rattet på motoren skal dreies mot urviseren).

Motoren er montert på vekselventilen med skrue. For å løsne motoren: Demonter rattet ved å dra det ut, løsne skruen innenfor og ta ut motoren.

For å unngå feil, dreier du aktuatoren og ventilen til utgangsposisjon for montering i henhold til figurene. Dra ut rattet på aktuatoren, og drei den til midtposisjon.

B= Brown
A= White
G= Green

B
A
G
COMMUNICATION HP



Port ● skal være helt åpen, portene ■ og ▲ skal være delvis åpne. Sørg for at sporet i den hvite akselkoblingen er i posisjon iht. figuren. Heretter kan vekselventil og aktuator monteres sammen i henhold til figuren, eller være dreid i 90 graders trinn i forhold til hverandre.

Hvis portene ▲ og ■ er blitt skiftet ved den hydrauliske tilkoblingen, kan du koble om motoren slik at vridningen går andre veien. Dette gjøres ved hjelp av to bøyer i motoren.

OBS! Du kan ikke bytte retning på motoren ved å bytte om svart og brun kabel.

22.2.1.1 Vekselventil aktiv kjøling (Y61)*

230V 1N~

Vekselventilen kobles til følgende koblingsplinter, ekspansjonskort X7: Ventilen aktiveres når varmpumper produserer kjøling, og den monteres ved system med separate varme-/kjøletanker.

Reléutgang:	pol 30
Null:	pol 32
Fase:	pol 25

Kontroller funksjonen ved å testkjøre ventilen under menyen «Avansert/Service/Funksjonstest».

22.2.1.2 Vekselventil aktiv kjøling behov (Y62)*

230V 1N~

Vekselventilen kobles til følgende koblingsplinter, ekspansjonskort X6: Ventilen aktiveres ved kjølebehov, og den monteres ved system med separate varme-/kjøletanker for å unngå varmelekkasje til varmetanken.

Reléutgang:	pol 8
Null:	pol 11
Fase:	pol 9

Kontroller funksjonen ved å testkjøre ventilen under menyen «Avansert/Service/Funksjonstest».

**Gjelder hvis tilbehøret CTC Expansion er installert.*

22.2.2 Radiatorpumper (G1, G2, G3, G4)

230V 1N~

Radiatorpumpene kobles til følgende koblingsplinter:

(G1) Radiatorpumpe 1

Fase:	pol A31
Null:	pol A33
Jord:	pol PE

(G2) Radiatorpumpe 2

Fase:	pol A36
Null:	pol A34
Jord:	pol PE

(G3) Radiatorpumpe 3, ekspansjonskort X6*

Fase:	pol 15
Null:	pol 17
Jord:	pol 16

(G4) Radiatorpumpe 4, ekspansjonskort X7*

Fase:	pol 21
Null:	pol 23
Jord:	pol 22

Kontroller at pumpen er riktig koblet til ved å testkjøre den under menyen «Avansert/Service/Funksjonstest» i styresystemet.

22.2.3 Ladepumpe, VP2 (G12)

230V 1N~

Ladepumpe 2 (G12) styres fra CTC EcoPart i600M. For å kunne styre ladepumper G13 og G14 fra CTC EcoPart i600M, kreves tilbehøret CTC Expansion.


Ladepumpe 2 kan kobles til kretskort/koblingsplint:

(G12) Ladepumpe 2

WILO Stratos Para
GRUNDFOS UPM GEO 25-85

PWM+:	brun	G48
JORD:	blå	G47

Kontroller at pumpen er riktig koblet til ved å testkjøre den under menyen «Avansert/Service/Funksjonstest» i styresystemet.

 Kontroller at sirkulasjonspumpene er riktig tilkoblet ved å teste dem under menyen «Avansert/Service/Funksjonstest» i styringssystemet.

**Gjelder hvis tilbehøret CTC Expansion er installert.*

22.2.4 Tilskuddsvarme (E1, E3, E4)

Tilskuddsvarmekildene skal kobles til følgende terminaler:

(E1) Reléutgang

Reléutgang A8:	pol A11
----------------	---------

(E3) EcoMiniEI

Komm 230V	A30
-----------	-----

OBS! CTC EcoPart i600M og EcoMiniEI må ha felles tilkobling til nullplint.

(E4) Tilskuddsvarme VV

Reléutgang A8:	pol A13
----------------	---------

22.2.5 Sirkulasjonspumpe varmtvann (G40)*

230V 1N~

Sirkulasjonspumpen kobles til følgende koblingsplinter på Ekspansjonskort X6:

Fase:	pol 1
-------	-------

Null:	pol 3
-------	-------

Jord:	pol 2
-------	-------

22.2.6 Pumpe ekstern VV-tank (G41)*

230V 1N~

Pumpe kobles til følgende koblingsplinter:
(G41) Ladepumpe, ekspansjonskort (X7):

Fase:	pol 27
-------	--------

Null:	pol 29
-------	--------

Jord:	pol 28
-------	--------

**Gjelder hvis tilbehøret CTC Expansion er installert.*

22.2.7 Solpumper (G30, G32)*

Sol-PWM-pumpene (G30 og G32), av modell WILO Stratos PARA, skiller seg fra øvrige PWM-pumper. Ved brudd i PWM-styringssignalet stopper solpumpene, mens øvrige PWM-pumper ved brudd i signalet går på 100 % effekt.

22.2.7.1 Sirkulasjonspumpe solpaneler (G30) – Wilo Stratos Para

230V 1N~

Sirkulasjonspumpe kobles til følgende koblingsplinter, ekspansjonskort X5:
Observer kabelfargene!

PWM+:	hvit	pol 1
JORD:	brun	pol 2

Kontroller funksjonen ved å testkjøre pumpen under menyen «Avansert/Service/Funksjonstest» i styresystemet.



(G30) Sirkulasjonspumpe solfanger – Grundfos UPM3 Solar

230V 1N~

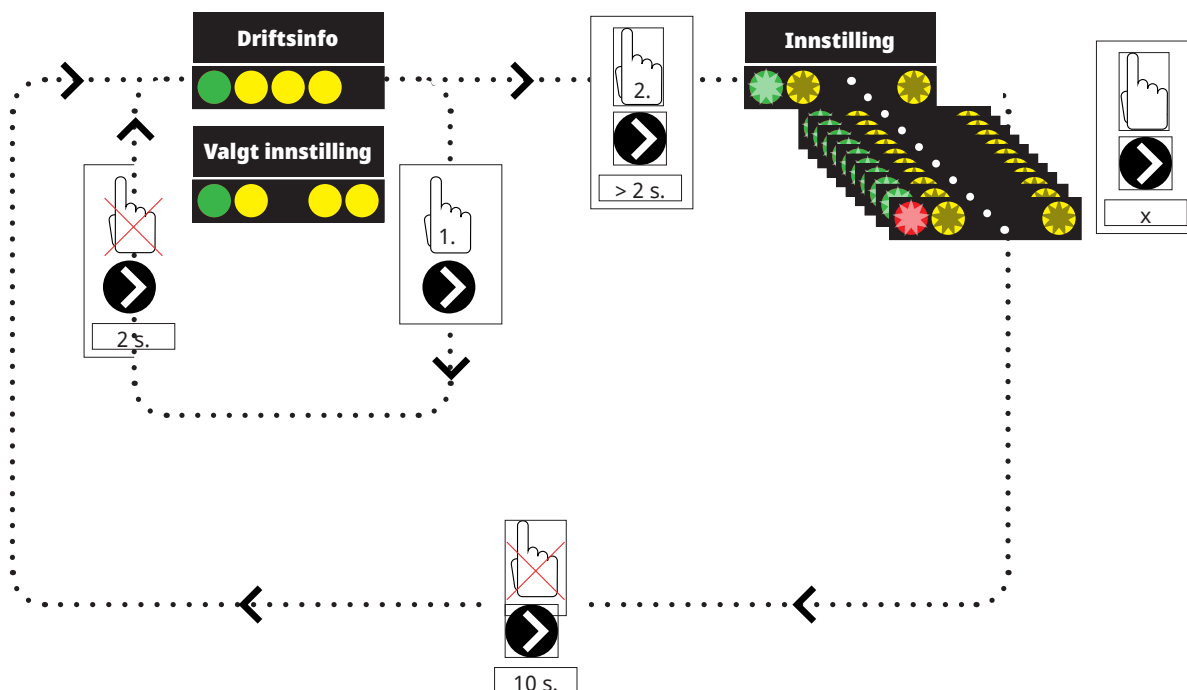
Sirkulasjonspumpe kobles til følgende koblingsplinter, ekspansjonskort X5:
Observer kabelfargene!

PWM+:	brun	pol 1
JORD:	blå	pol 2

Kontroller funksjonen ved å testkjøre pumpen under menyen «Avansert/Service/Funksjonstest» i styresystemet.



Pumpen skal være innstilt på PWM Cprofile (standard).








*Gjelder hvis tilbehøret CTC Expansion er installert.

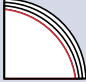

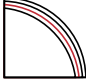













1. Trykk kort på sirkulasjonspumpens pil for å vise hvilken driftsmodus pumpen er stilt inn på. Etter to sekunder går visningen tilbake til driftsinformasjon.

2. Hvis du holder sirkulasjonspumpens pil inne i to sekunder, begynner diodene å blinke, og innstillingsmodusen kan endres. Trykk flere ganger til ønsket modus blinker. Etter ti sekunder går visningen tilbake til driftsinformasjon.

Driftsinfo:

	Standby (blinker)
	0 % - P1 - 25 %
	25 % - P2 - 50 %
	50 % - P3 - 75 %
	75 % - P4 - 100 %

Valg av innstillingsmodus

Control Mode	Mode	xx-75	xx-105	xx-145	
Constant Curve		4,5 m	4,5 m	6,5 m	
Constant Curve		4,5 m	5,5 m	8,5 m	
Constant Curve		6,5 m	8,5 m	10,5 m	
Constant Curve		7,5 m	10,5 m	14,5 m	
Control Mode	Mode	xx-75	xx-105	xx-145	
PWM C Profile					
PWM C Profile					
PWM C Profile					
PWM C Profile					

Alarminfo:

	Blokkert - Blocked
	Utilstrekkelig spenning - Supply voltage low
	Electrical error

22.2.7.2 Pumpe varmeveksler solpaneler (G32) – Wilo Stratos Para

230V 1N~

Pumpe VVX kobles til følgende koblingsplinter, ekspansjonskort X5:
Observer kabelfargene!

PWM+:	hvit	pol 3
JORD:	brun	pol 4

Kontroller funksjonen ved å testkjøre pumpen under menyen «Avansert/Service/Funksjonstest» i styresystemet.



22.2.8 Vekselventil sol VV (Y30)*

230V 1N~

Vekselventil kobles til følgende koblingsplinter, ekspansjonskort X6:

Styrespenning:	pol 4
Fase:	pol 5
Null:	pol 7
Jord:	pol 6

22.2.9 Sol lading borehull (Y31/G31)*

22.2.9.1 Vekselventil Sol (Y31)

230V 1N~

OBS! Viktig at fasespenning kobles til L (pol 9), se koblingsskjema.

Vekselventilene kobles til følgende koblingsplinter:

(Y31) Vekselventil, ekspansjonskort X6:

Reléutgang 8A:	Åpne berg	pol 8	styrer også Ladepumpe lading borehull (G31)
Fase:	Åpne tank	pol 9	
Null:		pol 11	

Ventil 582581001 (se bilde) kobles bare med reléutgang, X6 pol 8 og null, X6 pol 11.

Pol 8 kobles til ekstern koblingsboks som fordeler spenning til vekselventil sol (Y31) og ladepumpe Lading borehull (G31). Se koblingsskjema.

Kontroller funksjonen ved å testkjøre ventilen under menyen «Avansert/Service/Funksjonstest» i styresystemet.

582581001 22 3/4"



**Gjelder hvis tilbehøret CTC Expansion er installert.*

22.2.9.2 Ladepumpe lading borehull (G31)*

230V 1N~

Ladepumpe kobles til følgende koblingsplinter:

(G31) Ladepumpe, ekspansjonskort X6:

Fase:	pol 8	styrer også Vekselventil sol (Y31)
Null:	pol 11	
Jord:	pol 10	

Pol 8 kobles til ekstern koblingsboks som fordeler spenning til vekselventil sol (Y31) og Ladepumpe lading borehull (G31). Se koblingsskjema.

Kontroller funksjonen ved å prøvekjøre pumpen under menyen «Avansert/Service/Funksjonstest».

22.2.10 Pumper pool (G50) og (G51)*

230V 1N~

Begge pumpene (G50) og (G51) kobles til følgende koblingsplinter:

Pumper pool (G50) og (G51), ekspansjonskort X7:


Fase:	pol 33
Null:	pol 35
Jord:	pol 34

Pol 33 kobles til ekstern koblingsboks som fordeler spenning til ladepumpe (G50) og sirkulasjonspumpe (G51).

Kontroller funksjonen ved å testkjøre pumpen under menyen «Avansert/Service/Funksjonstest» i styresystemet.

22.3 Vernelavspenning (føler)

Følerne som inngår i de respektive systemløsningene (prinsippkisse 1–6), skal monteres på kretskort/terminal på følgende måte: Alle følere er temperaturfølere. Det må være igjen 0,5 m kabel av alle følere i produktet for å kunne skifte ut gjennomstrømningsvarmer.

 Det må være igjen 0,5 m kabel av alle følere i produktet for å kunne skifte ut gjennomstrømningsvarmer.

**Gjelder hvis tilbehøret CTC Expansion er installert.*

22.3.1 Romføler (B11, B12, B13, B14)

Tilkobling av romfølerkabel:

(B11) Romføler 1

plint nr:	G17	alarmutgang
plint nr	G18	JORD
plint nr	G19	inngang

(B12) Romføler 2

plint nr:	G20	alarmutgang
plint nr	G21	JORD
plint nr	G22	inngang

(B13) Romføler 3, ekspansjonskort X4*

plint nr:	19	alarmutgang
plint nr	20	inngang
plint nr	21	JORD

(B14) Romføler 4, ekspansjonskort X4*

plint nr:	22	alarmutgang
plint nr	23	inngang
plint nr	24	JORD

Romfølerne skal monteres i hodehøyde på et åpent sted i boligen der det er god luftutskiftning og der man kan forvente en representativ temperatur (ikke i nærheten av varme- eller kjølekilder). Føleren plasseres i hodehøyde. Hvis du er usikker på plasseringen, kan du henge opp føleren med løs kabel for å prøve ut den beste plasseringen.

Tilkobling: 3-lederkabel, minst 0,5 mm², mellom føler og styringsboks. Kablene kobles til iht. tabellen ovenfor.

Ved igangkjøring varsler styringen hvis føleren er feilkoblet. Kontroller at alarmdioden fungerer ved å teste funksjonen under menyen Avansert/Service/Funksjonstest.

Du kan i styringssystemet velge om romføleren skal være med i driften. Hvis romføleren velges bort, styres varmen gjennom uteføler/turføler. Alarmlampen på romføleren fungerer imidlertid som vanlig. Romføleren trenger imidlertid ikke være montert hvis drift med romføler er valgt bort.

**Gjelder hvis tilbehøret CTC Expansion er installert.*

22.3.2 Uteføler (B15)

Uteføleren skal monteres på husfasaden, hovedsakelig i nord, nordøstlig eller nordvestlig retning. Føleren skal være plassert slik at solstrålene ikke kan nå den, men føleren kan beskyttes med en skjerm hvis den er vanskelig å plassere. Husk at solen går opp/ned i forskjellige vinkler tidlig om våren, sommeren og høsten.

Føleren skal plasseres på ca. 3/4 høyde av fasaden slik at den registrerer den riktige utetemperaturen uten å bli påvirket av varmekilder, for eksempel vinduer, infravarmere, lufteventiler osv.

Tilkobling: 2-lederkabel (minst 0,5 mm²) mellom føler og styringsmodul. Føleren kobles til på styringsmodulens koblingsplint G11 og G12. Koble til på uteføleren ved pilene.

OBS!

- Føleren skal installeres maks. 30 m fra styreenheten.
- Avisoler og legg ledere i kabelen dobbelt hvis det brukes tynn kabel. Det er viktig med god kontakt i koblingspunktene.

22.3.3 Turledningsføler (B1, B2, B3*, B4*)

Følerne registrerer utgående temperatur til radiatorene. Turlføleren festes til røret med strips e.l. Det er tuppen på føleren som registrerer temperaturen, og det er derfor det er viktig hvordan den ligger. Føleren må isoleres for at omgivelsestemperaturen ikke skal påvirke målingen. Bruk kontaktpasta for optimal funksjon.

(B1) Turledningsføler 1

Plassering: på turledningen til varmesystem 1.
Føleren kobles til kretskortet på posisjon G13 og G14.

(B2) Turledningsføler 2

Plassering: på turledningen til varmesystem 2 etter radiatorpumpe G2.
Føleren kobles til kretskortet på posisjon G15 og G16.

(B3) Turledningsføler 3*

Plassering: på turledningen til varmesystem 3 etter radiatorpumpe G3.
Føleren kobles til ekspansjonskortet X3 på posisjon 13 og 14.

(B4) Turledningsføler 4*

Plassering: på turledningen til varmesystem 4 etter radiatorpumpe G4.
Føleren kobles til ekspansjonskortet X2 på posisjon 7 og 8.

(B5) Føler varmtvann

Plassering: i dykkørør eller på manteloverflaten i varmtvannstanken.
Føleren kobles til kretskortet på posisjon G63 og G64.

(B43) Føler ekstern VV-tank

Plassering: i dykkørør eller på manteloverflaten i buffertanken.
Føleren kobles til ekspansjonskortet X2 på posisjon 9 og 10.

(B6) Føler buffertank

Plassering: i dykkørør eller på manteloverflaten i buffertanken.
Føleren kobles til kretskortet i posisjon G65 og G66.

(B7) Returføler varmesystem

Plassering: på returledningen fra varmesystemet.
Føleren kobles til kretskortet på posisjon G31 og G32.

(B8) Røykgassføler

Plassering: i dykkørør eller på mantelen i røykgasskanalen på vedkjelen.
Føleren kobles til kretskortet på posisjon G35 og G36.

**Gjelder hvis tilbehøret CTC Expansion er installert.*

(B9) Føler ekstern kjele

Plassering: i dykkørør eller på manteloverflate i kjelen.
Føleren kobles til kretskortet på posisjon G61 og G62.

(B10) Føler ekstern kjele ut

Plassering: på turledningen hos kjele.
Føleren kobles til kretskortet på posisjon G71 og G72.

(B30) Inn til solpaneler*

Plassering: på returledningen inn til solpanelene.
Føleren kobles til ekspansjonskortet X1 på posisjon 3 og 4.

(B31) Ut fra solpaneler*

Plassering: på ledningen ut fra solpanelene.
Føleren kobles til ekspansjonskortet X1 på posisjon 1 og 2.

(B50) Føler, pool*

Plassering: på returledningen mellom poolpumpe og pool.
Føleren kobles til ekspansjonskortet X3 på posisjon 15 og 16.

(B61) Føler, kjøling*

Plassering: i kjøletanken.
Føleren kobles til ekspansjonskortet X3 på posisjon 17 og 18.

(B73) Føler, returkjøling*

Plassering: på returledningen fra varmesystem 1.
Føleren kobles til ekspansjonskortet X3 på posisjon 11 og 12.

Innstillinger som utføres av elinstallatøren

Etter tilkoblingen skal følgende innstillinger utføres av elinstallatøren:

- Valg av hovedsikringsstørrelse.
- Valg av effektbegrensning.
- Kontroll av romfølerens tilkobling.
- Kontroll av at tilkoblede følere gir rimelige verdier.
- Utfør kontrollen som beskrevet nedenfor.

Kontroll av romfølerens tilkobling

1. Gå ned til Diode romføler i menyen «Avansert/Service/Funksjonstest/Varmesystem».
2. Velg «På». Kontroller at romfølerens diode lyser. Hvis den ikke gjør det, må du kontrollere kabler og tilkobling.
3. Velg «Av». Hvis dioden slukker, er kontrollen ferdig.

Kontroll av tilkoblede følere

Hvis en føler er feil tilkoblet, vises det tekst i displayet, for eksempel «Alarm føler ute». Hvis flere følere er feilkoblet, vises de ulike alarmene på ulike linjer. Hvis ingen alarm vises, er følerne riktig tilkoblet. Merk at alarmfunksjonen hos romføleren (dioden) ikke kan oppdages i displayet, men må kontrolleres på romføleren.

22.3.4 Trykk/nivåvakt

I enkelte tilfeller kreves en ekstra beskyttelse av tettheten på kuldebærersiden på grunn av lokale forutsetninger eller bestemmelser. Det er for eksempel et krav i enkelte kommuner der installasjonen skjer innenfor et drikkevannsområde.

Trykk-/nivåvakten kobles til K22/K23/K24/K25 og defineres deretter i menyen «Avansert/Definere/Varmepumpe». Ved lekkasje stoppes kompressoren og brinepumpen, med påfølgende Volumstrøm/nivåvakt-alarm i displayet.

**Gjelder hvis tilbehøret CTC Expansion er installert.*

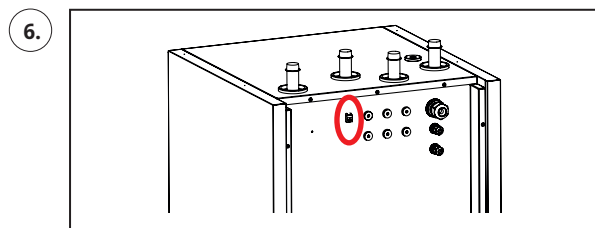
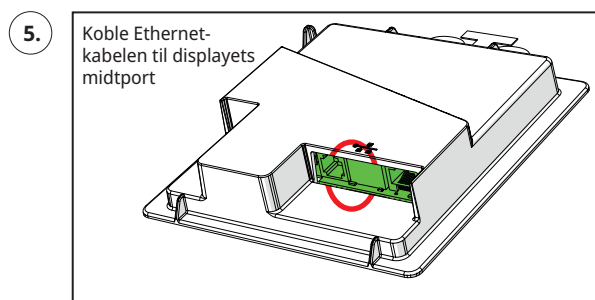
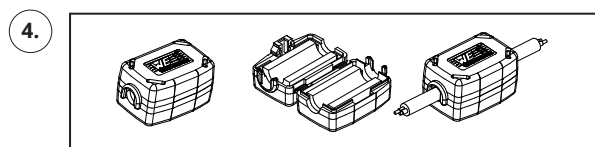
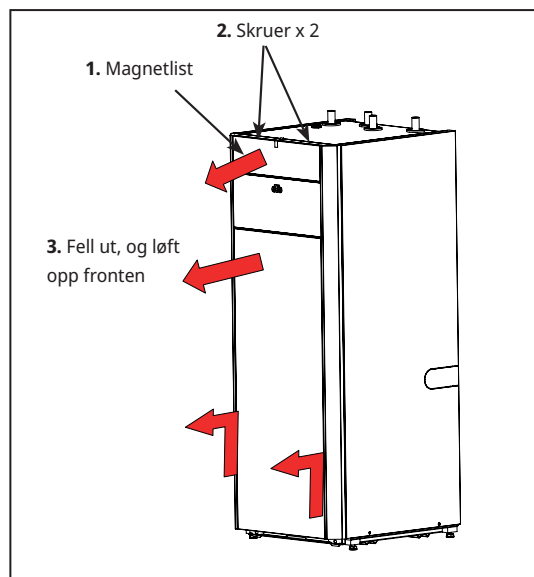
22.4 Installere Ethernet-kabel

For å kunne definere og aktivere tilkobling til nettverk og app, må det installeres en Ethernet-kabel.

For å komme til og få montert Ethernet-kabelen, må fronten demonteres.


1. Fjern magnetlisten som er festet med magneter. Ved problemer kan du bruke en liten skrutrekker i sporet i øvre kant.
2. Løsne de to skruene på toppen.
3. Fell ut, løft opp og sett fronten til side.
4. Ta ferriten ut av posen, klem den fast rundt Ethernet-kabelen langs tilkoblingen.
5. Koble til Ethernet-kabelen i displayet.
6. Koble den andre enden av Ethernet-kabelen i RJ45-kontakten i bakplaten.
7. Koble Ethernet-kabelen fra kontakten til nettverksuttaket eller en ruter.

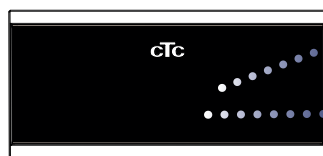
For å tillate og definere tilkobling se avsnittet «Kommunikasjon» i kapittelet «Avansert/Definere».





22.5 Remote – Skjermsteiling

- Koble til Ethernet-kabel, se forrige side.
- Avansert/Definere/Kommunikasjon/Web – Ja. Tillater at produktet kobler opp med ukryptert nettrafikk mot lokalt nettverk. Ruter og brannmur mot internett kreves.
- Avansert/i – Skann QR-kode med nettbrett eller mobil. 
- Lagre som favoritt/ikon på mobilen/nettbrettet/datamaskinen. Når mobilen/nettbrettet er koblet til det lokale nettverket, kan du bruke produktets berøringsskjerm på samme måte som om du hadde brukt den fysiske skjermen.
- I appen: skann QR-kode eller skriv inn adressen «<http://ctcXXXX/main.htm>». (XXXX = de fire siste tallene i displayets serienummer, for eksempel S/N 888800000040 = “<http://ctc0040/main.htm>”). Ved problemer: klikk på lenken for å oppdatere enhetens IP-adresse.



Nettbrett/smarttelefon/PC som berøringsskjerm for lokalt nettverk «Avansert/Definere/Kommunikasjon/Web» – «Ja».

 **Systeminformation**  

Serienummer	888800000040
MAC-adress	020000000025
Programversion	20200422
Bootloaderversion	1.0

Juridisk informasjon

<http://ctc0040/main.htm>

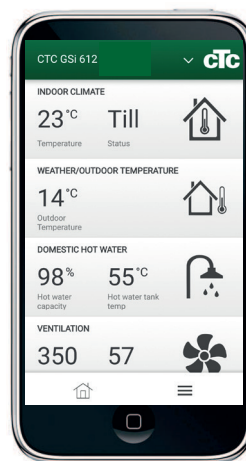


22.6 myUplink – App

Definere myUplink. Se «Avansert/Definere/Kommunikasjon/myUplink - Ja».

Installasjon av app.

- Last ned myUplink fra App Store eller Google Play.
- Opprett en konto.
- Følg anvisningene i appens hjelpefunksjon.



www.ctc.se, www.ctc-heating.com
+46 372 88 000
Fax: +46 372 86 155
P.O Box 309 SE-341 26 Ljungby Sweden



MADE IN SWEDEN