

Uppstartsguide

CTC EcoPart i600M

Modulerande bergvärmepumpar
400V 3N~



Installationsguide

Vid uppstart av systemet samt vid ominstallation ska ett antal systemval göras. Nedan beskrivs de dialogskärmar som då visas.

För mer information om de olika displaymenyerna, se "Installations- och skötselanvisning" för CTC EcoPart i600M.

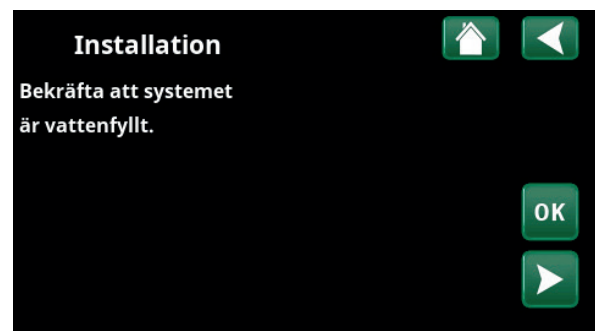
1. Välj språk. Bekräfta med "OK".



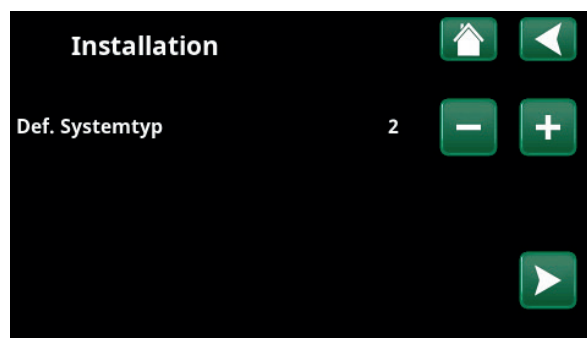
2. Välj land där anläggningen är installerad. Bekräfta med "OK".



3. Bekräfta att systemet är vattenfyllt. Bekräfta med "OK" och "högerpil".



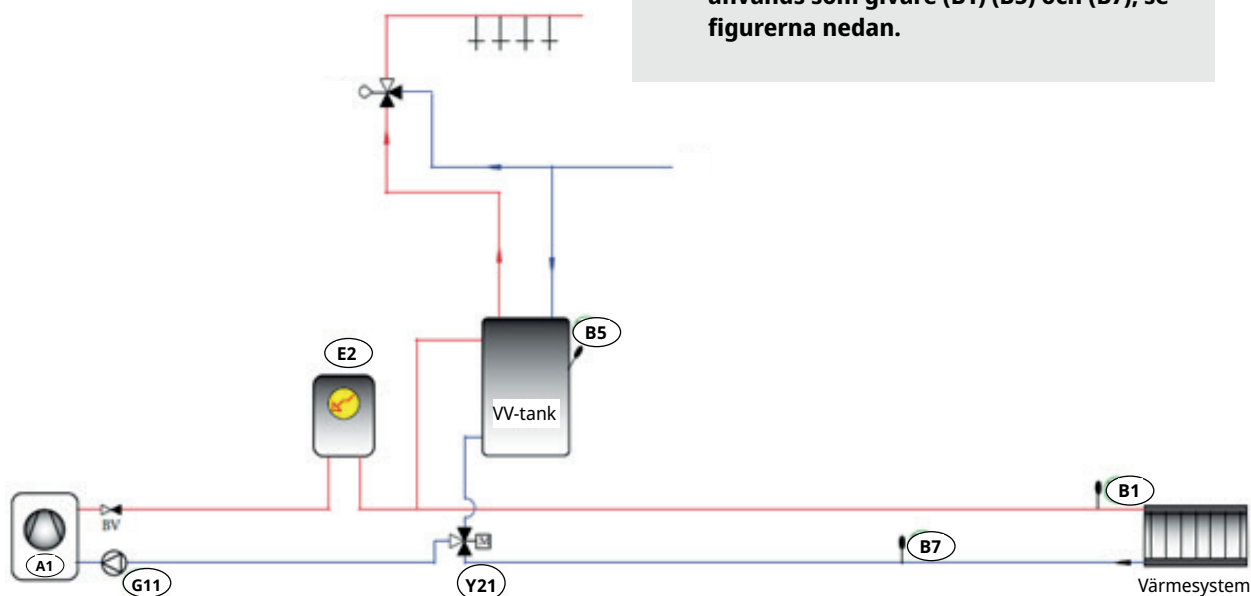
4. Välj systemtyp med knapparna (+/-). Bekräfta med "högerpil".



Systemtyp 2

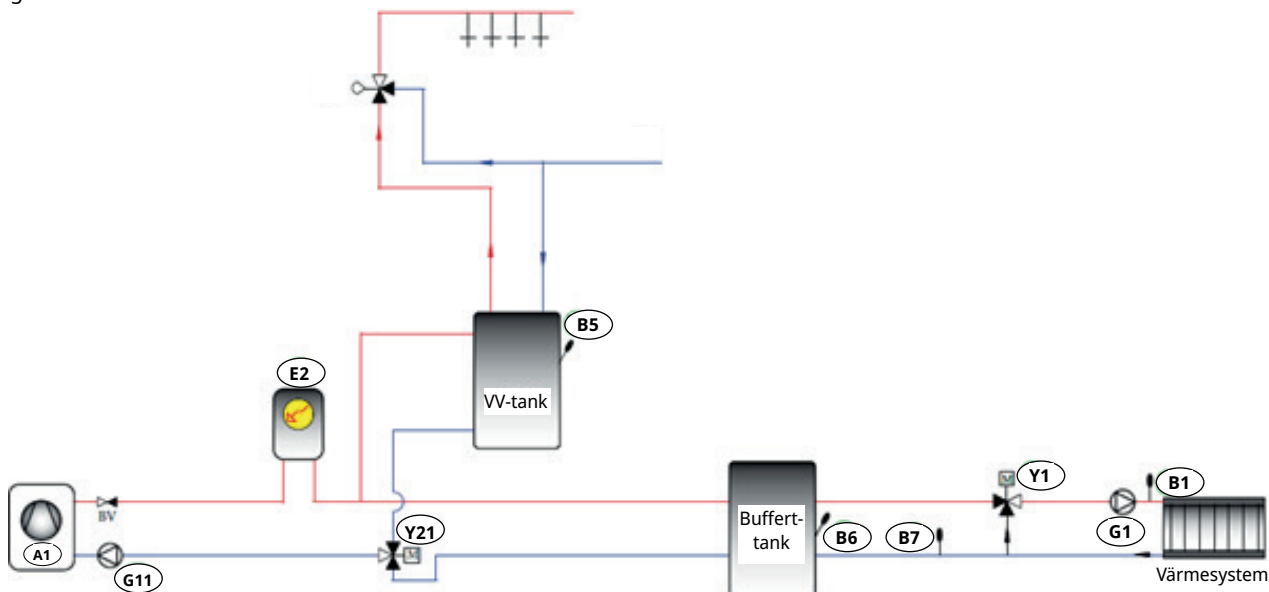
Välj Systemtyp 2 för flytande kondensering där värmepumpsledningen kan växla mellan varmvattentanken och värmesystemet. Det behövs inga extra tillbehör från CTC för att driftsätta systemet.

Laddpump (G11), spets (E2) och växelventil (Y21) är fabriksmonterade i CTC EcoPart i600M. Därutöver bipackas 3 st anläggningsgivare som vanligen används som givare (B1) (B5) och (B7), se figurerna nedan.



Systemtyp 4

Alternativt, välj Systemtyp 4 med bufferttank och shuntad lösning på värmesystemet. Detta system behöver extra givare och shuntventil för att driftsättas.



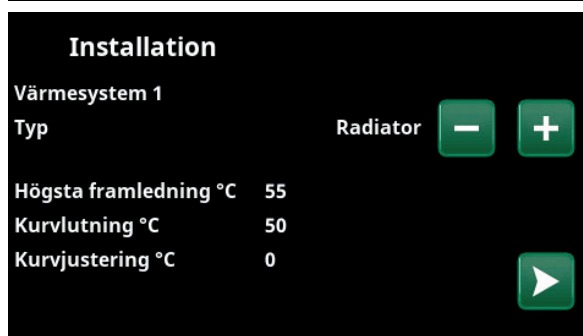
5. Definiera varmvattentanken med knapparna. För "Ja", tryck på (+). För "Nej", tryck på (-). Bekräfta med "högerpil".



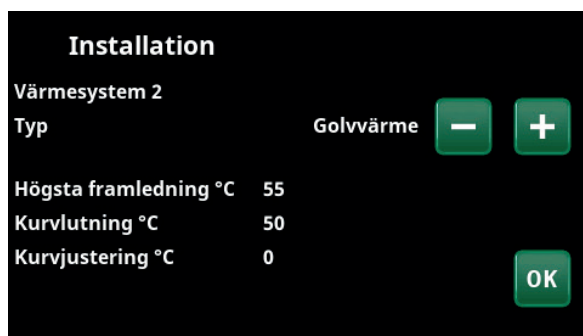
6. Ange om värmepump 1 är tillåten eller spärrad. För "Tillåten", tryck på (+). För "Spärrad", tryck på (-). Bekräfta med "högerpil".



7. Ange om värmesystem 1 omfattar radiatorer eller golvvärme. Växla mellan "Radiator" och "Golvvärme" genom att klicka på (+) och (-)-knapparna. Bekräfta med "högerpil".

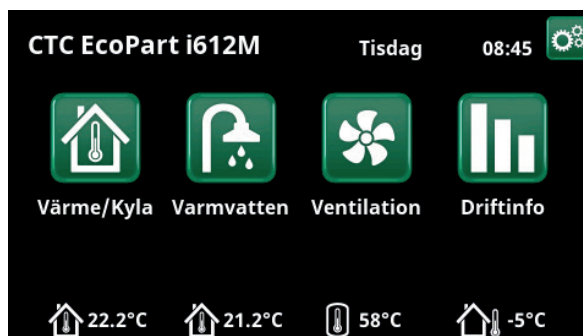


8. Om värmesystem 2 har definierats visas motsvarande meny för detta system. Välj mellan "Radiator" och "Golvvärme" för värmesystem 2 och avsluta guiden med "OK".



Notera att den fabriksmonterade spetsvärmens definieras oberoende av valen som har gjorts ovan.

Därefter startar värmepumpen och huvudmenyn (startsidan) visas. Beroende på vad som har definierats visas olika ikoner.

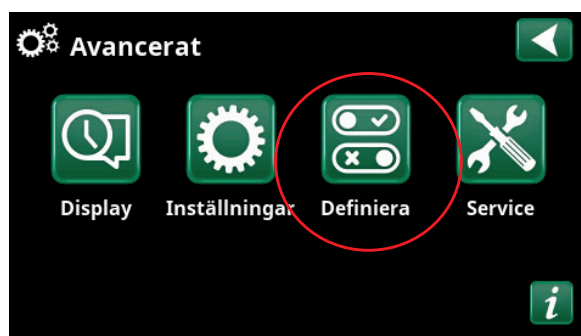


Hantering av larm

På startsidan visas de larm som har uppkommit, de vanligaste larmen är:

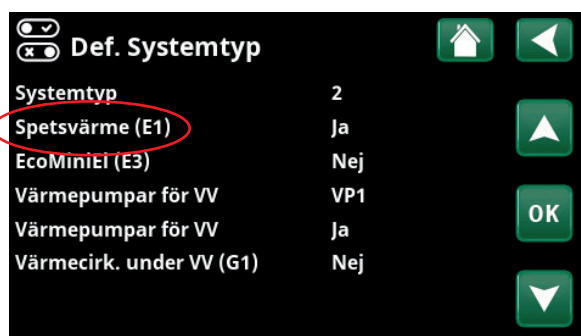
- [E002] Givare extern panna (B9)
- [E007] Givare bufferttank (B6)
- [E015] Givare extern panna ut (B10)

För att nollställa dessa larm; tryck på de 3 kugghjulen uppe till höger i huvudmenyn för att komma till meny "Avancerat" och tryck därefter på ikonen "Definiera".



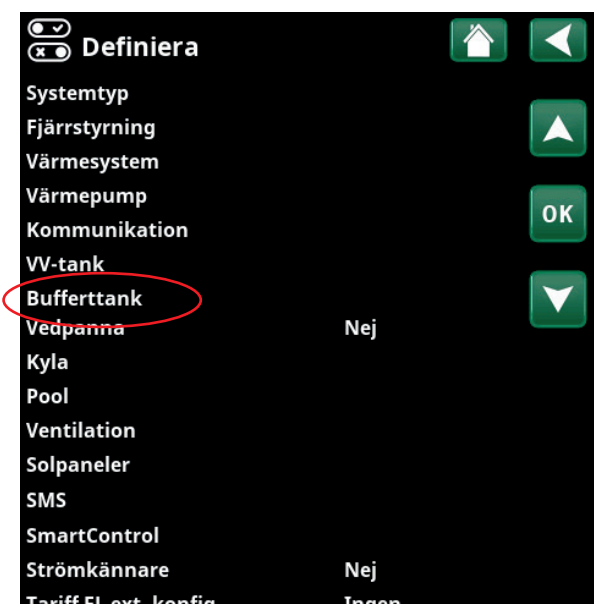
Meny "Avancerat."

För att nollställa larm [E002] och/eller [E015], välj "Def. Systemtyp" och ändra "Spetsvärme (E1)" från "Ja" till "Nej". Bekräfta med "OK".



Exempel, meny "Avancerat/Definiera/Systemtyp".

För att nollställa larm [E007] (om "Bufferttanken" inte har definierats), klicka på "Bufferttank" i menyn "Definiera" och ändra från "Ja" till "Nej". Bekräfta med "OK".



Exempel, meny "Avancerat/Definiera".