



Providing sustainable energy solutions worldwide

Asennus- ja käyttöohjeet  
**CTC EcoTank 300/310**

**TÄRKEÄÄ**  
LUE HUOLELLISESTI ENNEN KÄYTTÖÄ  
SÄILYÄ MYÖHEMPÄÄ KÄYTTÖÄ VARTEN



Asennus- ja käyttöohjeet

161 502 30-2 2016-04-25

# CTC EcoTank 300/310



## Sisällysluettelo

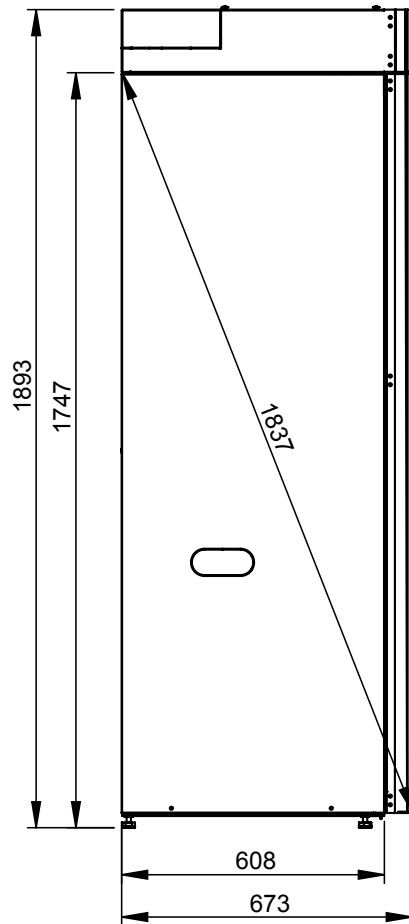
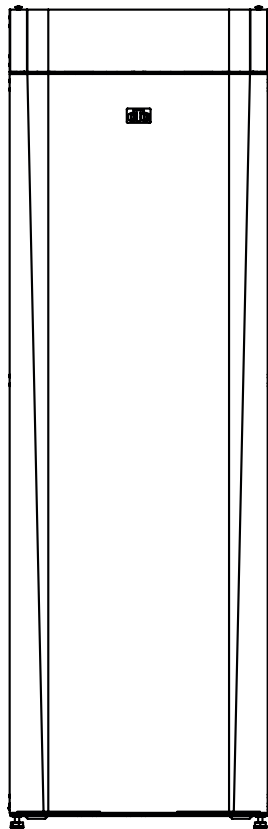
### YLEISTIEDOT

<b>1. Tekniset tiedot</b>	<b>5</b>
<b>2. Yleis</b>	<b>6</b>
<b>3. Yleistä</b>	<b>6</b>
3.1 Lämpöleikkauskuva	6
3.2 Tärkeää!	7
3.3 CTC EcoTank 300:n toimituksen sisältö	7
<b>4. Käyttö ja huolto</b>	<b>8</b>
4.1 Täyttö	8
4.2 Tyhjentyminen	8
4.3 Vianmääritys	8
<b>5. Asentajalle</b>	<b>9</b>
5.1 Putkien liitântäkaavio	9
<b>6. Asennus</b>	<b>10</b>
<b>7. Kierrätys</b>	<b>11</b>

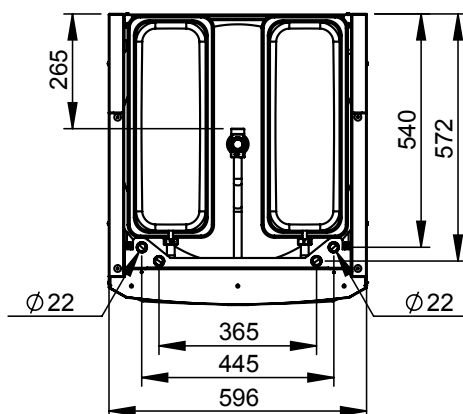
Enertech AB ei vastaa mahdollisista painovirheistä ja pidättää oikeuden muutoksiin.

# 1. Tekniset tiedot

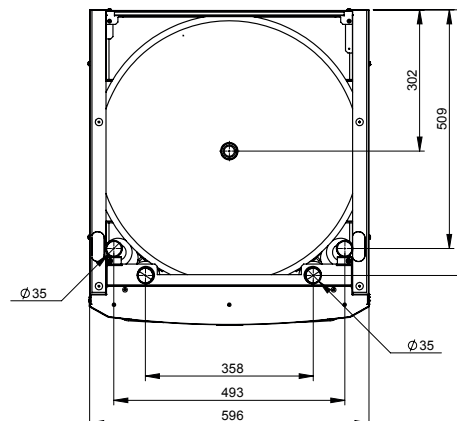
	CTC EcoTank 300	CTC EcoTank 310
Paino, netto	138 kg	128 kg
Tilavuus	318 l	318 l
Enimmäiskäyttöpaine	3,0 bar / 0,3 MPa	3,0 bar / 0,3 MPa
Enimmäiskäyttölämpötila	110 °C	110 °C
Paisunta-astia	20 l (= 6 % säiliötilavuudesta)	---
Liitosputki	22 mm	35 mm



CTC EcoTank 300



CTC EcoTank 310



## 2. Yleis

Laitetta ei ole tarkoitettu sellaisten henkilöiden käytettäväksi (mukaan lukien lapset), joiden fyysiset tai henkiset kyvyt tai aistit ovat heikentyneet tai joilla ei ole tarvittavaa kokemusta tai taitoa, sikäli kun he eivät ole saaneet opastusta tai ohjeita laitteen käyttöön heidän turvallisuudestaan vastaavilta henkilöiltä. On valvottava, etteivät lapset leiki laitteella.

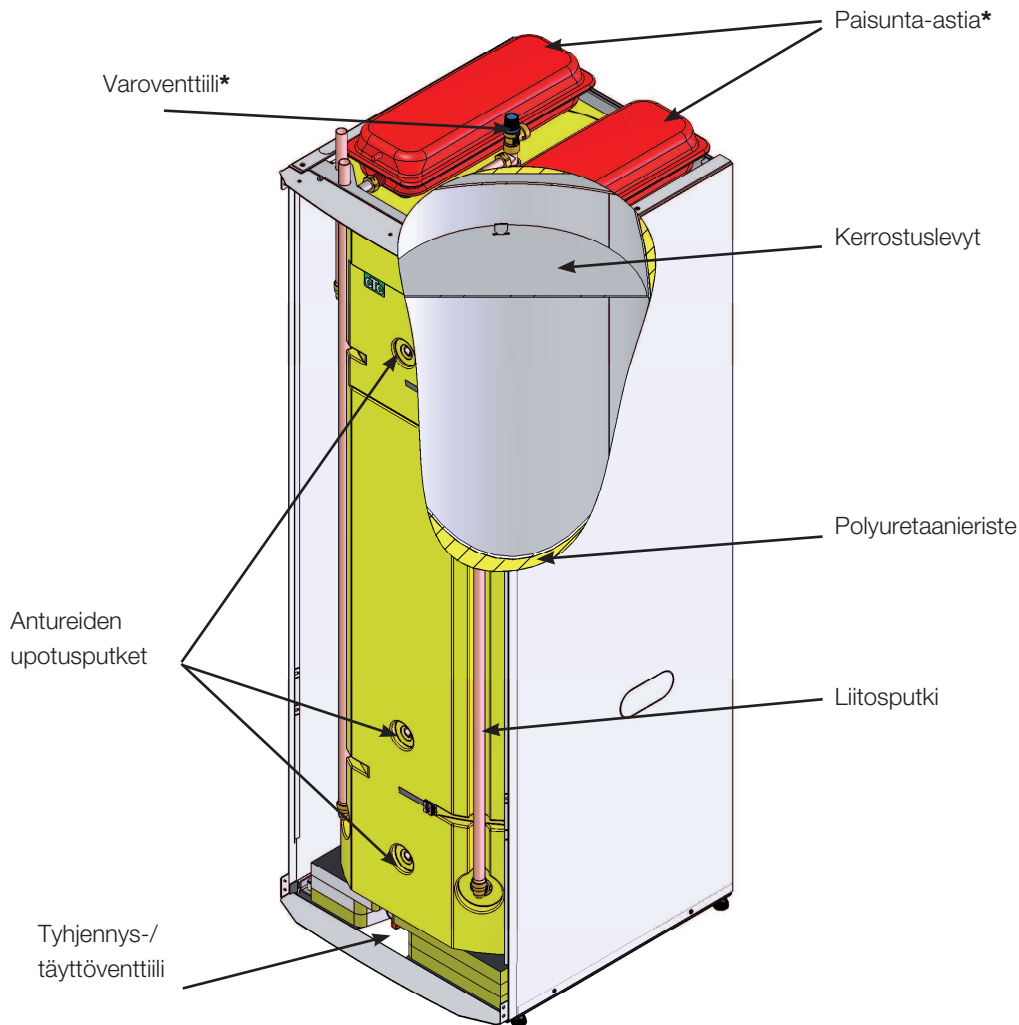
## 3. Yleistä

CTC EcoTank on puskurisäiliö, josta on saatavana kaksi eri kokoista versiota: CTC EcoTank 300 22 mm:n liitännällä ja CTC EcoTank 310 35 mm:n liitännällä.

Kummankin säiliön tilavuus on 318 litraa, ja niiden sisällä olevat kerrostuslevyt takaavat erittäin hyvän suorituskyvyn. Eriste on valmistettu polyuretaanista, joka minimoi lämpövuodot. Tuote on suunniteltu yhteensopivaksi CTC:n muun tuotteiston kanssa.

- CTC EcoTank 300 on tarkoitettu kytkettäväksi CTC EcoZenith i250:een tai CTC EcoHeatiin, ja siinä on sisään rakennettu paisunta-astia.
- CTC EcoTank 310:n liitäntöjen halkaisijat ovat suuremmat, ja säiliö on tarkoitettu suuren järjestelmän lämpöpumpun puskurisäiliöksi, mutta se toimitetaan ilman paisunta-astiaa.

### 3.1 Lämpileikkauskuva



\* Koskee vain CTC EcoTank 300 -järjestelmää.

## 3.2 Tärkeää!

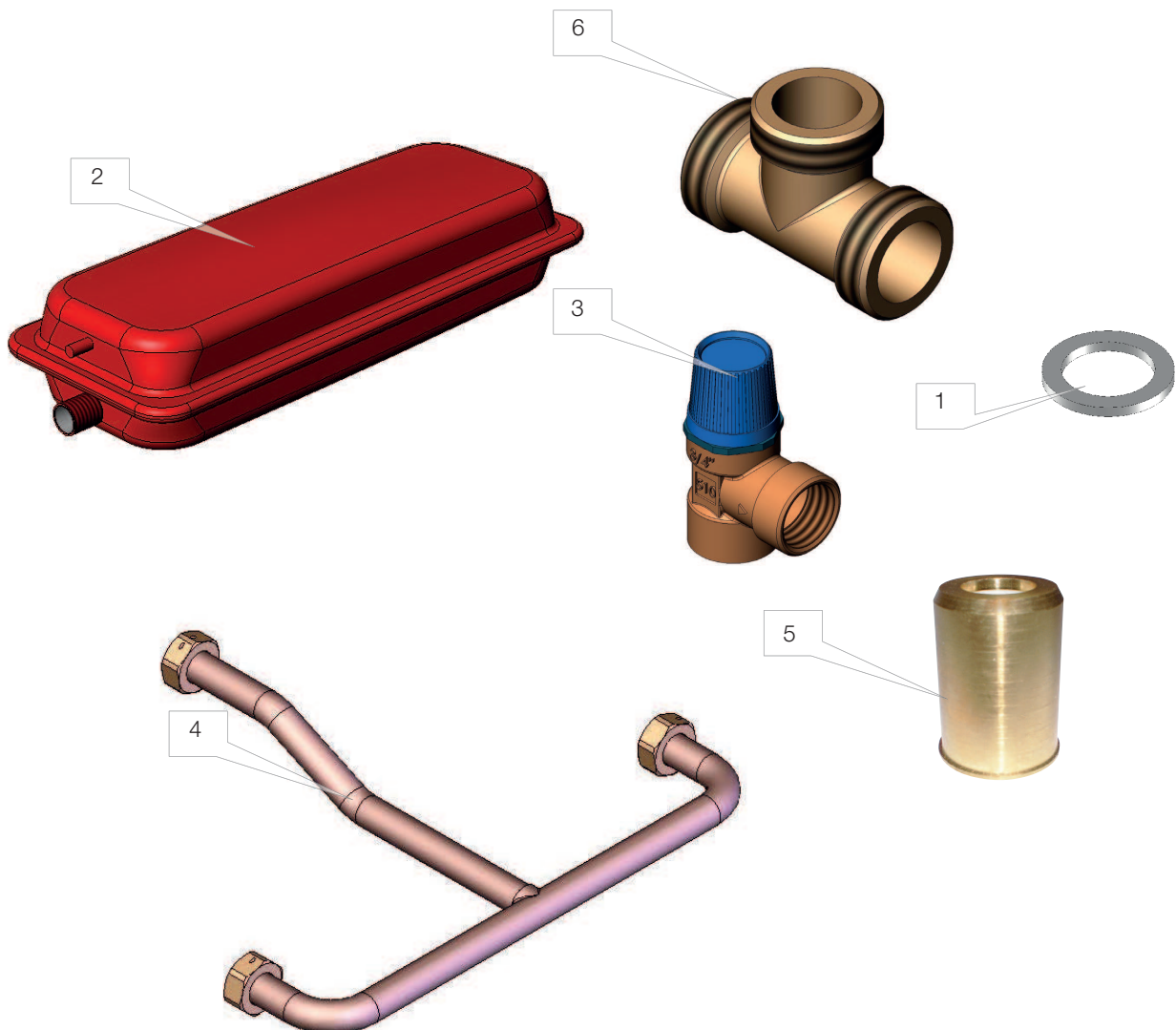
Huomioi toimituksen ja asennuksen aikana erityisesti seuraavat seikat:

- CTC EcoTank tulee kuljettaa ja säilyttää alkuperäisessä pakkauksessaan.
- Pura laite pakkauksesta ja tarkista ennen asennusta, että laite ei ole vahingoittunut kuljetuksen aikana. Ilmoita kuljetusliikkeelle mahdollisista kuljetuksenaikaisista vahingoista.
- Tarkasta ennen asennuksen aloittamista, että toimitus sisältää kaikki osat (ks. toimituksen sisältö).

## 3.3 CTC EcoTank 300:n toimituksen sisältö

CTC EcoTank 310 toimitetaan ilman kaksoispakkausta.

Nimike	Lukumäärä
1 Tasotiiviste	2
2 Paisunta-astia 10 litraa (sisältää putkiliitännän) 0.5 Bar	2
3 Varoventtiili 2,5 bar	1
4 Paisunta-astian putkiliitäntä	1
5 Takaiskuventtiili	2
6 T-liitin	1



## 4. Käyttö ja huolto

Asennettu varoventtiili on tarkastettava säännöllisesti (noin neljä kertaa vuodessa). Tarkastuksessa käännetään varoventtiilin pyörää vastapäivään, kunnes vettä alkaa valua poistovesiventtiilistä. Mikäli vettä ei tule, venttiili on viallinen ja se on vaihdettava. Uudessa järjestelmässä varoventtiilistä tulee aina hieman vettä lämmityksen aikana. Varoventtiiliä ei toimiteta CTC EcoTank 310:n mukana.

### 4.1 Täyttö


EcoTank 300/310 täytetään seuraavasti:

1. Kytke vesi tyhjennys-/täyttöventtiiliin.
2. Käynnistä täyttäminen (käännä varoventtiiliä säännöllisin väliajoin ilman poistamiseksi).
3. Säiliö on täynnä, kun vettä alkaa vuotaa varoventtiilin putkesta.
4. Tarkista, että varoventtiili on kiinni.
5. Käynnistä kiertovesipumppu.
6. Jatka veden lisäämistä, kunnes varoventtiili laukeaa.
7. Ilmaa patterit.
8. Toista kohtia 6 ja 7 kunnes järjestelmässä ei enää ole ilmaa.

### 4.2 Tyhjentäminen

EcoTank 300/310 tyhjenetään seuraavasti:

1. Sulje kiertovesipumppu.
2. Sulje lämmityspatterijärjestelmän venttiilit (ellei koko lämmityspatterijärjestelmää tyhjenetä).
3. Kytke tyhjennysletku täyttö-/tyhjennysventtiiliin.
4. Avaa tyhjennysventtiili. Alenna järjestelmän painetta päästämällä vettä pois.
5. Aseta varoventtiili ilmausasentoon niin, että vesi pääsee valumaan kokonaan pois säiliöstä ja järjestelmästä.

 Varo, ettei vettä pääse roiskumaan.

### 4.3 Vianmääritys

Jos säiliöstä kuuluu "loriseva ääni", järjestelmässä on edelleen ilmaa. Poista ilma toistamalla täyttämistä koskevan kappaleen kohtia 6 ja 7.



## 5. Asentajalle

Tämä luku on tarkoitettu asentajalle, jonka tehtävänä on varmistaa CTC EcoTankin asentaminen kiinteistönomistajan toiveiden mukaisesti.

Ota huomioon seuraavat seikat:

- CTC EcoTank tulee kuljettaa ja säilyttää alkuperäisessä pakkauksessaan.
- Pura laite pakkauksesta ja tarkista ennen asennusta, että laite ei ole vahingoittunut kuljetuksen aikana. Ilmoita kuljetusliikkeelle mahdollisista kuljetuksenaikaisista vahingoista.
- Tarkasta ennen asennuksen aloittamista, että toimitus sisältää kaikki osat (ks. toimituksen sisältö).

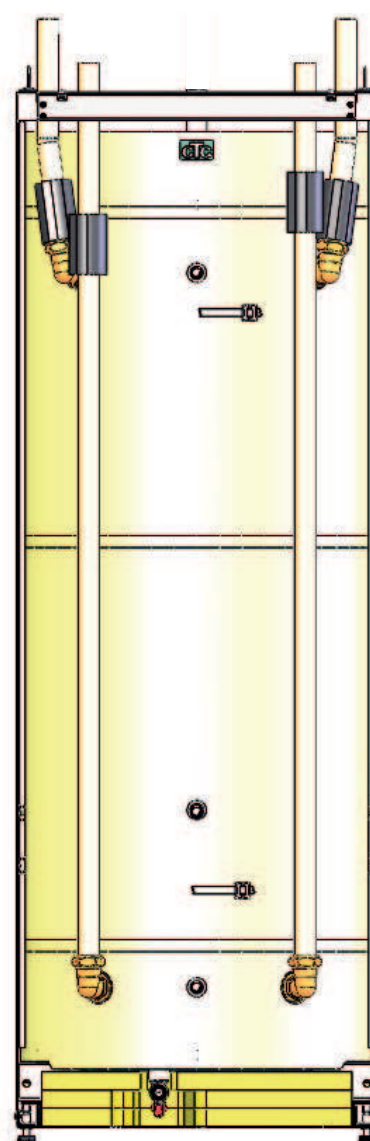
**!** Laite tulee varastoida ja kuljettaa pystyasennossa.

### 5.1 Putkien liitântäkaavio

CTC EcoTank 300



CTC EcoTank 310



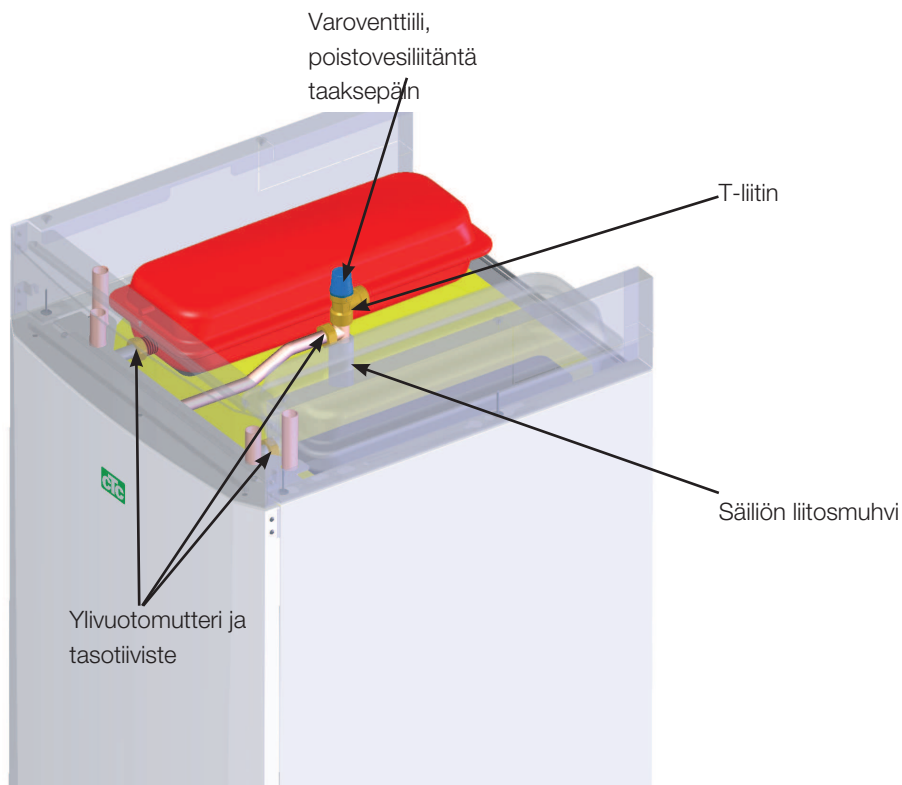
## 6. Asennus

Asennus on tehtävä voimassa olevien BBR:n määräysten ja Boverketin BÄR-muutossääntöjen ja lämmin- ja kuumavesisäännösten 1993 mukaisesti.

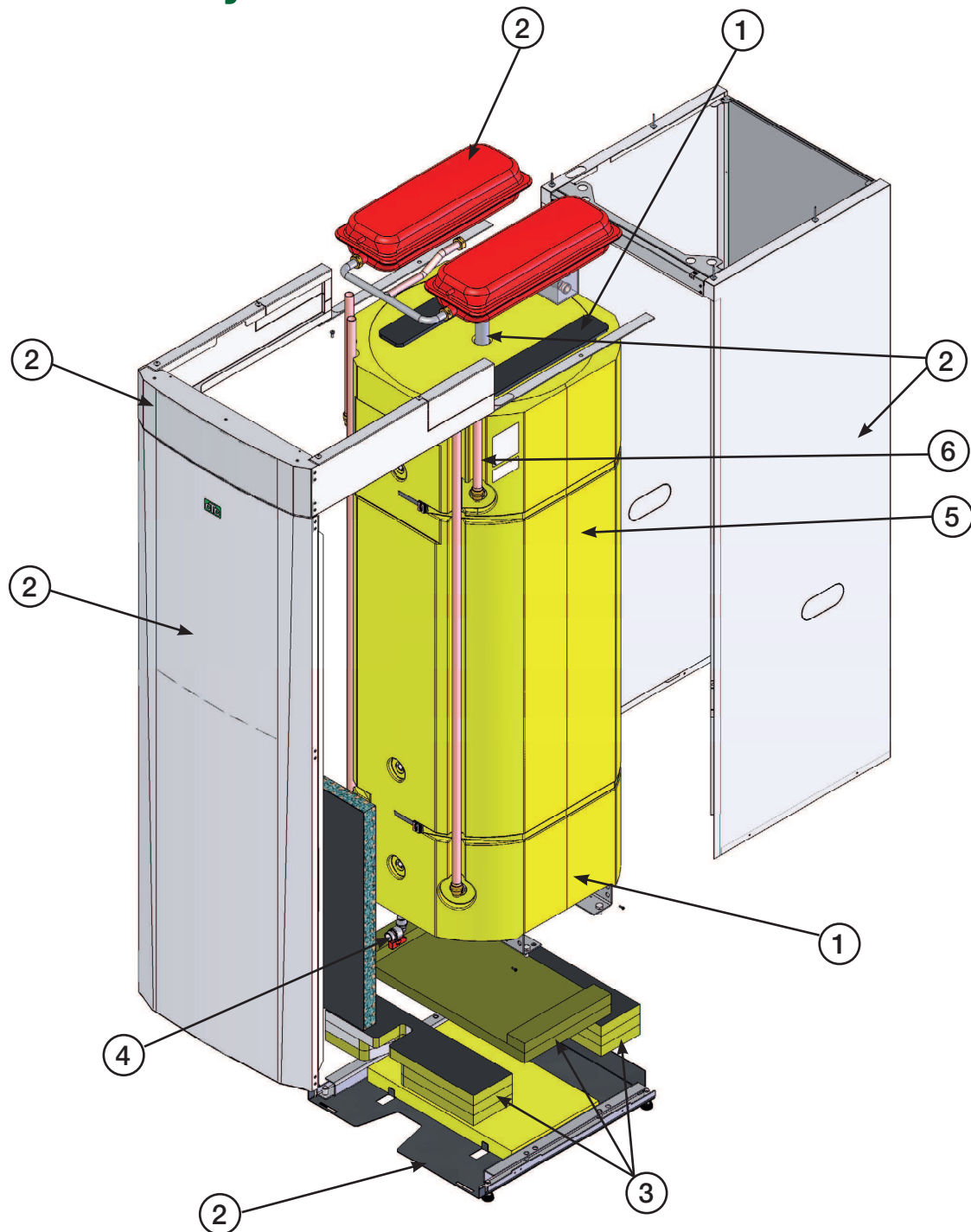
CTC EcoTankin saa asentaa vain pystyasentoon. Kupariputkiliitännässä on käytettävä sisäpuolista tukiholkkia. Varoventtiilistä vedettävä poistovesiputki on johdettava aina sopivaan viemäriputkeen. Putken koon tulee olla sama kuin varoventtiileiden. Poistovesiputken tulee laskea viemäriin päin, sillä muutoin putken voi jäädä vettä, eikä se saa jäättyä. Poistovesiputken suu on jätettävä näkyviin.

### CTC EcoTank 300

Kytke säiliö ja paisuntasäiliö ja T-liittimen ja varoventtiin avulla, ks. kuva alla:



## 7. Kierrätys



1. Syttyvä
2. Sekaromu
3. Kaatopaikkajäte
4. Kulmayhde sekaromu
5. Runko sekaromu
6. Messinkiromu tai sekaromu









