

Een milieuvriendelijke
en veilige investering!

ctc
WARMTEPOMPEN

CTC EcoAir 400

Conventionele lucht/water-warmtepompen.

6-17 kW, model 406-420

- Verwarmt tot $-22\text{ }^{\circ}\text{C}$ buitentemperatuur
- Verkrijgbaar in vijf maten
- Laag geluidsniveau
- Milieuvriendelijk
- Makkelijk te installeren



Vind een CTC-dealer in uw land - www.ctc-heating.com



MADE IN SWEDEN

CTC EcoAir 406-420

De CTC EcoAir 400 is een conventionele warmtepomp die het gebouw verwarmt en voor warm water zorgt via een compressor met start- en stopfunctie (aan/uit-type).

De lucht is gratis en zit vol energie

De CTC EcoAir 400 haalt zijn energie uit de buitenlucht tot -22 °C en produceert tot 65 °C warm water voor zowel warm tapwater als verwarming. De CTC EcoAir 400 is verkrijgbaar in vijf modellen van 6 tot 17 kW, dus ongeacht het verbruik in het huis is er altijd een geschikte warmtepomp.

Meer vermogen, minder geluid en hogere besparing

De CTC EcoAir 400 is uitgerust met een efficiënte aan/uit scrollcompressor, elektronische expansieklep en een zeer geluidsarme ventilator. De ontsteking op aanvraag en het jaarrendement garanderen een lange levensduur en een zeer hoge besparing.

Gelijkmatige warmte het hele jaar rond

CTC EcoAir 400 werkt het beste in combinatie met de binnenhuismodules CTC EcoZenith met ingebouwde warmtepompregeling. Als u een eigen boiler hebt en deze wilt uitbreiden met CTC EcoAir 400, kan dat met een van onze stureenheden. De besturing bedient uw gehele verwarmingssysteem en regelt de warmwaterproductie volgens uw wensen en behoefte.

Onze shunt-technologie in de binnenhuismodules CTC EcoZenith i255 en CTC EcoZenith i555 Pro zorgen voor nog meer warmte. Omdat de temperatuur constant is, zijn er geen vervelende geluiden als gevolg van uitzetten meer in uw radiatorsysteem.

Vers, legionellavrij warm water

In onze binnenhuismodules wordt het warme water geproduceerd terwijl het wordt gebruikt. Met deze oplossing hebt u altijd nieuw, vers en legionellavrij warm water.

Ook voor huizen met directe elektrische verwarming

De CTC EcoAir 400 werkt ook in woningen met directe elektriciteitsinstallaties. Voeg een of meer ventiloconvectoren toe die, via extreem stille ventilatoren, de warmte overal in huis verspreiden.

Technische gegevens 3x400V		406	408	410	415	420
CTC-nr		585600001	585600002	585600003	585600004	585600005
Gewicht (incl. verpakking)	kg	145 (164)	150 (169)	190 (210)	212 (232)	214 (234)
Afmetingen (diepte x breedte x hoogte)	mm	545x1245x1080		645x1375x1180		
Afgegeven vermogen max: W35 & A +12/+7/+2/-7/-15 (EN14511)	kW	7.24/6.22/4.69 /3.87/2.84	9.12/7.83/6.02 /4.73/3.63	13.60/11.51/8.91 /7.32/5.58	18.26/15.92/12.08 /10.03/7.77	20.78/17.55/13.87 /11.42/8.96
Ingangsvermogen max: W35 & A +12/+7/+2/-7/-15 (EN14511)	kW	1.33/1.30/1.28 /1.25/1.17	1.66/1.62/1.60 /1.57/1.50	2.44/2.46/2.39 /2.29/2.15	3.55 3.52/3.39 /3.30/3.10	4.14/4.06/3.92 /3.78/3.59
Geluidsniveau L _{WA} / stille mode A7/W35 (EN12102) ²⁾	dB(A)	56	58	58	64 / 61	66 / 64
Geluidsdruk L _{PA} 5 m / stille mode A7/W35	dB(A)	37	39	39	45 / 42	47 / 45
Geluidsdruk L _{PA} 10 m / stille mode A7/W35	dB(A)	31	33	33	39 / 36	41 / 39
Elektrische aansluiting		400V 3N~ 50Hz				
Nominale stroom	A	4.0	4.9	7.5	10.0	11.8
Geadviseerde zekering	A	10	10	10	13	13
Beschermingsklasse (IP)		IP X4				
Luchtdebiet: max / stille mode	m ³ /h	2500	2800	4100	5400 / 4000	6200 / 5400
Hoeveelheid koelmiddel (R407C, GWP 1774)	kg	2.2	2.2	2.7	3.4	3.5
CO ₂ -equivalent (* Hermetisch afgesloten installatie)	ton	3.902	3.902	4.790	6.032 *	6.209 *
SCOP koude klimaatzone: W35 (EN14825, Pdesignh)		3.4	3.4	3.5	3.3	3.3
SCOP milde klimaatzone: W35 (EN14825, Pdesignh)		3.9	3.9	3.9	3.8	3.7
SCOP warme klimaatzone: W35 (EN14825, Pdesignh)		4.8	4.9	4.8	4.6	4.5
Pakkefficiëntieklasse: W35/55 (A+++ tot G) ¹⁾		A++ / A+	A++ / A+	A++ / A++	A++ / A+	A+ / A+
Energie-efficiëntieklasse: W35/55 (A+++ tot D)		A++ / A+	A++ / A+	A++ / A++	A+ / A+	A+ / A+

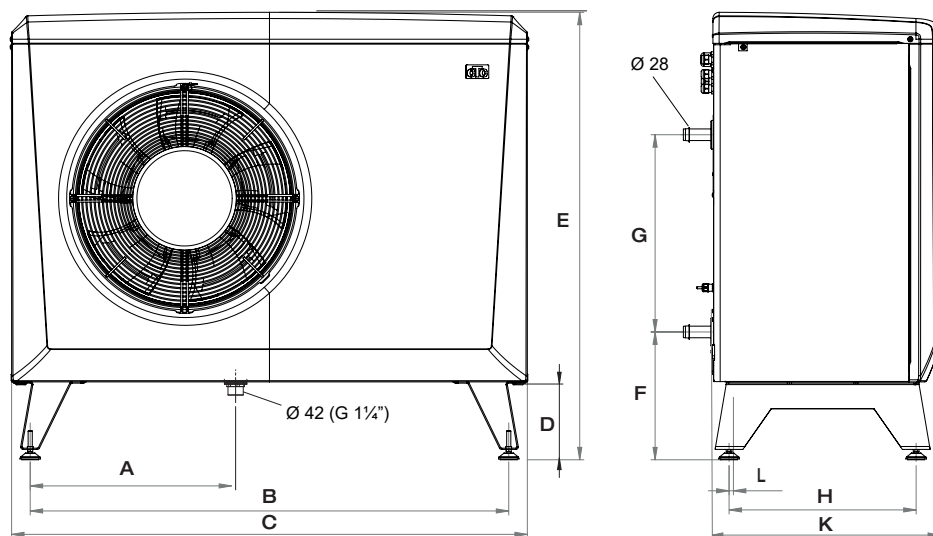
¹⁾ De opgegeven waarden gelden in combinatie met de besturingseenheid CTC EcoLogic.

Energieaufkleber können einfach heruntergeladen werden unter www.ctc-heating.com/Ecodesign.

²⁾ Der angegebene Geräuschpegel ist lediglich als Richtwert zu verstehen, da er durch die Drehzahl des Kompressors und des Gebläses und durch die Umgebung beeinflusst wird.



Maattekening



	406-408	410-420
A	486	550
B	1155	1285
C	1245	1375
D	188	188
E	1080	1180
F	308	308
G	476	476
H	451	551
K	545	645
L	10	33

Inhoud levering

Warmtepomp met fabrieksgemonteerde aansluitingen voor voeding en communicatie.

Communicatiekabel 15 m. Voedingskabel 2 m.

Meegelverd:

Handleiding, condensafvoer G1¼" en filterkogelklep: G1" (406-408)/G1¼" (410-420)

Aanbevolen accessoires:

CTC Installatieset EcoAir CTC-nr: 586534402

Technische gegevens 1x230V		406	408	410
CTC-nr		585600011	585600012	585600013
Gewicht (incl. verpakking)	kg	145 (164)	150 (169)	190 (210)
Afmetingen (diepte x breedte x hoogte)	mm	545x1245x1080		645x1375x1180
Afgegeven vermogen max: W35 & A +12/+7/+2/-7/-15 (EN14511)	kW	7.24 /6.22 /4.69 /3.87 /2.84	9.12 /7.83 /6.02 /4.73 /3.63	13.60 /11.51 /8.91 /7.32 /5.58
Ingangsvermogen max: W35 & A +12/+7/+2/-7/-15 (EN14511)	kW	1.33 /1.30 /1.28 /1.25 /1.17	1.66 /1.62 /1.60 /1.57 /1.50	2.44 /2.46 /2.39 /2.29 /2.15
Geluidsniveau L _{WA} A7/W35 (EN12102) ²⁾	dB(A)	56	58	58
Geluidsdruk L _{PA} 5 m A7/W35	dB(A)	37	39	39
Geluidsdruk L _{PA} 10 m A7/W35	dB(A)	31	33	33
Elektrische aansluiting		230V 1N~ 50Hz		
Nominale stroom	A	10.3	12.4	18.8
Geadviseerde zekering	A	13	13	20
Beschermingsklasse (IP)		IP X4		
Luchtdebiet: max	m ³ /h	2500	2800	4100
Hoeveelheid koelmiddel (R407C, GWP 1774)	kg	2.2	2.2	2.7
CO ₂ -equivalent	ton	3.902	3.902	4.790
SCOP koude klimaatzone: W35 (EN14825, Pdesignh)		3.4	3.4	3.5
SCOP milde klimaatzone: W35 (EN14825, Pdesignh)		3.9	3.9	3.9
SCOP warme klimaatzone: W35 (EN14825, Pdesignh)		4.8	4.9	4.8
Pakkefficiëntieklasse: W35/55 (A+++ tot G) ¹⁾		A++ / A+	A++ / A+	A++ / A++
Energie-efficiëntieklasse: W35/55 (A+++ tot D)		A++ / A+	A++ / A+	A++ / A++

Compatibele stureenheden

– kijk voor meer informatie op de respectievelijke productfiches.



Slimme accessoires

– aanvullen en vereenvoudigen.

		CTC-nr:
CTC Installatieset EcoAir	Voor vorstbestendige buiteninstallatie	586534402
CTC Basicsturing	Digitale thermostaatsturing. Gebruikt voor een ketel of wanneer een oudere warmtepomp	587893301
CTC Basic Display 1M	Wordt gebruikt voor service en om de warmtepomp een naam te geven. Incl. 1 meter snoer	586043401
CTC Converter 2.0	Hiermee kunnen de warmtepompen van de CTC worden gecombineerd met de V3-besturingseenheid	585821303
CTC Verwarmingskabel	Antivriesbescherming van de condenswaterbuis, incl. 5 m kabel	586685401
CTC aansluitingsset	Voor aansluiting van een alternatieve warmtekabel of een circulatiepomp in de warmtepomp	586394401
CTC Debietmeter G25	Voor het meten en aanpassen van het waterdebiet	586683401
Isolatie schaal	Gegoten isolatie voor debietmeter	586683411
CTC Laadpomp 25/70-130 6-8 kW	7,0 m A-klasse PWM voor warmtepomp 6-8 kW	587477303
CTC Laadpomp 25/75-130 10-12 kW	7,5 m A-klasse PWM voor warmtepomp 10-12 kW	587477302
CTC Laadpomp 25/85-130 14-20 kW	8,5 m A-klasse PWM voor warmtepomp 14-20 kW	587477301
CTC kabinet EAØ500 donkergrijs	Accessoires voor het wisselen van lichtgrijs naar donkergrijs van een bestaande 406-408	588822301
CTC kabinet EAØ630 donkergrijs	Accessoires voor het wisselen van lichtgrijs naar donkergrijs van een bestaande 410-420	588823301
CTC Regenskap EcoAir, Ø500	Regenskap voor 406-408 om ijsvorming op blootgestelde plaatsen te voorkomen	586997311
CTC Regenskap EcoAir, Ø630	Regenskap voor 410-420 om ijsvorming op blootgestelde plaatsen te voorkomen	586997312
CTC Beschermerooster EA Ø500	Verdampersinslagbescherming voor EcoAir 406-408	588918301
CTC Beschermerooster EA Ø650	Verdampersinslagbescherming voor EcoAir 410-420	588599301
CTC-beschermerhoes EA Ø500	Bescherming voor verbindingbuizen, geschikt voor 406-408	588916301
CTC-beschermerhoes EA Ø650	Bescherming voor verbindingbuizen, geschikt voor 410-420	588917301