

Eine umwelt-
freundliche und
sichere Investition!



CTC VT

Zusatzspeicher für die Vergrößerung von Heizungsanlagen.

Modell: VT 50, VT 80, VT 100, VT 200C und VT 300C.



- Sehr gut isoliert für minimalen Wärmeverlust
- Für alle Heizungsanlagen
- In fünf Größen erhältlich
- Wandmontage
- Bodenstehend – auch zur Kühlung



CTC VT 50 – 300C

CTC VT ist eine Baureihe von Zusatzspeichern, die speziell für die Volumenerweiterung bei Heizungsanlagen mit Wärmepumpenbetrieb ausgelegt sind.

Sehr gut isoliert für minimalen Wärmeverlust

Zur Minimierung von Wärmeverlusten und zur Erfüllung der hohen Energievorgaben in Europa sind sämtliche Modelle mit wirksamer, umweltfreundlicher Schaumdämmung isoliert.

Für alle Heizungsanlagen

CTC VT ist eine Baureihe mit Zusatzspeichern, die speziell für den Wärmepumpenbetrieb entwickelt und angepasst wurden. Sie sind so konstruiert, dass sie leicht an verschiedene Arten von Heizungsanlagen

angepasst werden können. Der CTC VT kann zur Volumenerweiterung, zum Durchflussausgleich und zur Reduzierung störender Geräusche in der Heizungsanlage verwendet werden. Die Baureihe umfasst die Modelle VT 50, VT 80, VT 100, VT 200C und VT 300C.

Wandmontierte Zusatzspeicher

VT 50 und VT 100 können mit der zugehörigen Wandhalterung einfach an der Wand montiert werden. Sie werden mit einem Entlüfter und einem Kugelventil für den Einlass geliefert.

Bodenstehende Zusatzspeicher

CTC VT 200C und 300C sind bodenstehende Zusatzspeicher mit vier seitlichen Anschlüssen und zwei Anschlüssen für Temperaturfühler. Sie sind kondensatisoliert, wodurch sie auch für Heizungsanlagen mit Kühlung geeignet sind.

Der CTC VT 80 ist ein kompakter, bodenstehender Zusatzspeicher mit vier seitlichen Anschlüssen und einem Anschluss für einen Temperatursensor.



CTC VT 50-100:

Wandmontierter Zusatzspeicher mit vier seitlichen Anschlüssen G 1 1/4". Wandhalterung, Kugelventil und Entlüfter sind im Lieferumfang enthalten.

**CTC VT 80:**

Bodenstehender Zusatzspeicher mit vier seitlichen Anschlüssen R 3/4".

**CTC VT 200C-300C:**

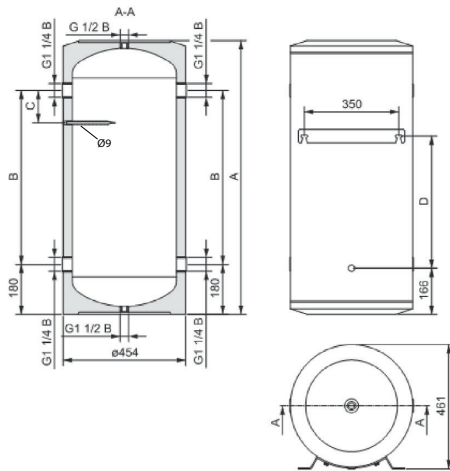
Bodenstehender Zusatzspeicher mit 4 seitlichen Anschlüssen G 1 1/4", auch für Heizungsanlagen mit Kühlung geeignet. Es steht auch ein Anschluss für einen Heizpatron zur Verfügung.



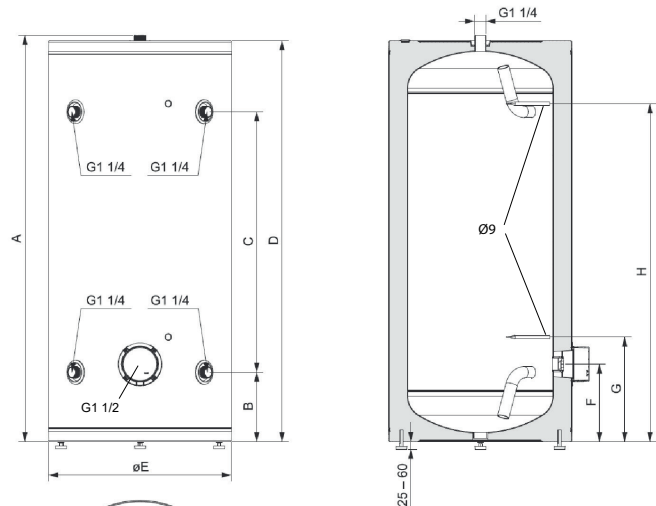
Maßzeichnung

	A	B	C	D	E	F	G	H
VT 50	560	200	-	200	-	-	-	-
VT 100	1005	645	125	495	-	-	-	-
VT 200C	1460	228	975	1444	570	258	358	388
VT 300C	1498	256	980	1478	670	286	386	1248

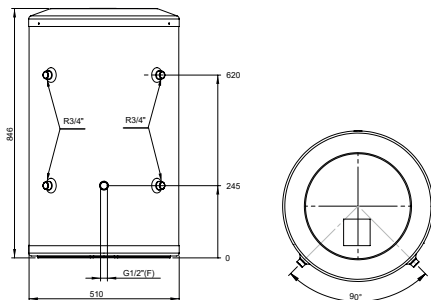
VT 50/VT 100



VT 200C/VT 300C



VT 80



Technische Daten		VT 80	VT 50	VT 100	VT 200C	VT 300C
CTC-Nr.		587190301	589610001	589611001	589612001	589613001
Gewicht (verpackt)	kg	14 (15)	16.5 (18.5)	29 (31)	55 (67)	71 (84)
Abmessungen (Ø x Höhe)	mm	Ø510x845	Ø454x570	Ø454x1010	Ø570x1460	Ø670x1500
Anschluss, Zu-/Rückleitung	mm	R 3/4"	DN32 (G1 1/4")	DN32 (G1 1/4")	DN32 (G1 1/4")	DN32 (G1 1/4")
Anschluss, Entlüftung/Erweiterung	mm	DN15 (G 1/2")	DN15 (G 1/2")	DN15 (G 1/2")	DN32 (G1 1/4")	DN32 (G1 1/4")
Anschluss, Abfluss	mm	-	DN15 (G 1/2")	DN15 (G 1/2")	-	-
Tauchrohr, Temperatursensor	mm	DN15 (G 1/2")	-	Ø9	Ø9	Ø9
Anschluss, Heizpatron		-	-	-	DN40 (G1 1/2")	DN40 (G1 1/2")
Max. Betriebsdruck	bar	3	10	10	6	6
Wasserinhalt	Liter	81	51	102	195	288
Stillstandsverlust (S) (EN12897)	W	42.4	46	67	71	89
Max. Wassertemperatur	°C	95	95	95	95	95
Min. Wassertemperatur beim Kühlen	°C	-	-	-	5	5
Energieeffizienzklasse (A* bis F)		B	C	C	C	C

Aufkleber für die Energieverbrauchskennzeichnung und Datenblätter können unter www.ctc-heating.com/ecodesign heruntergeladen werden.



info@ctc.se
+46 372 88 000
P.O Box 309 SE-341 26 Ljungby Sweden

