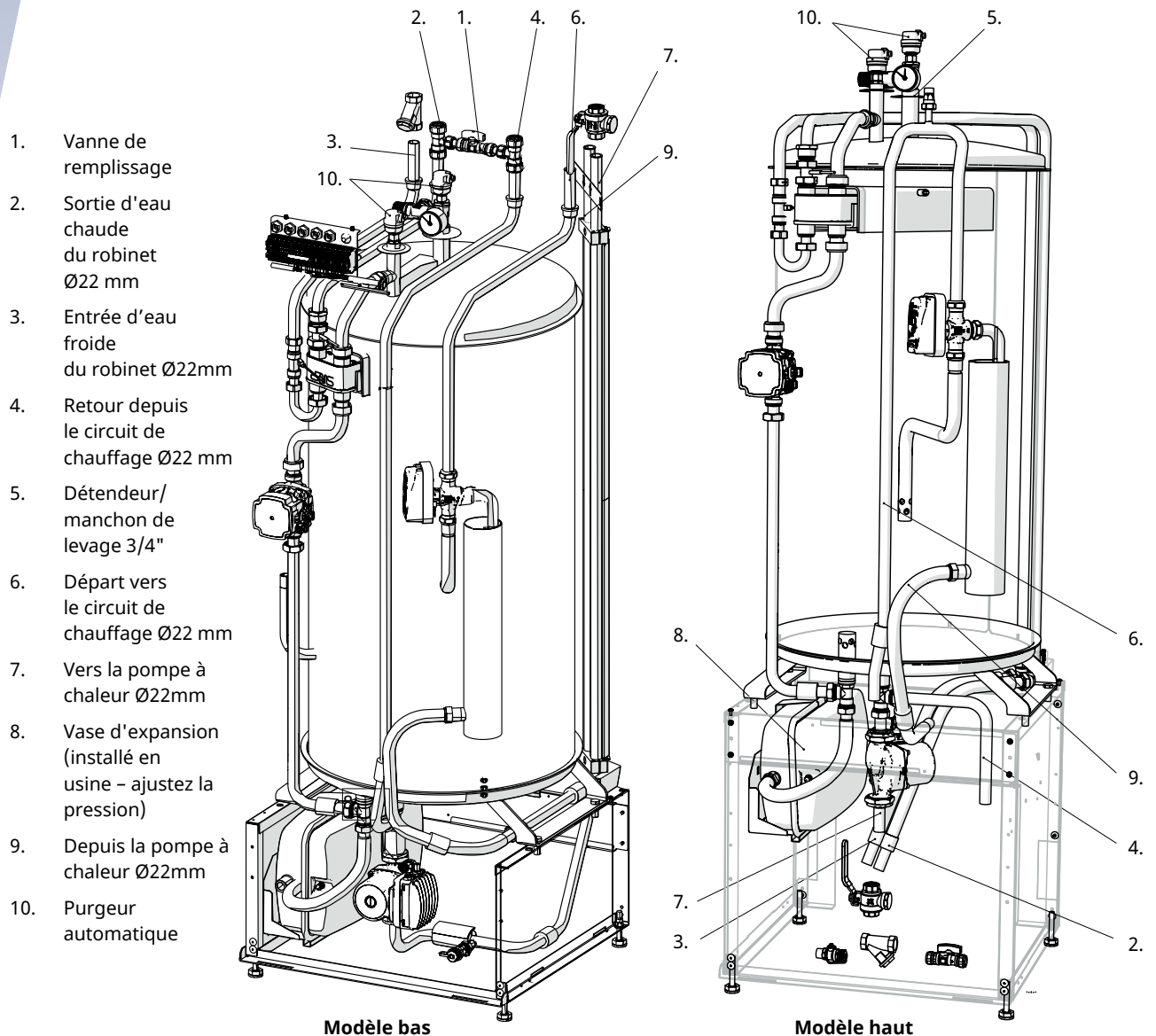


# Présentation de l'installation ECS de base\*

## CTC EcoZenith i360

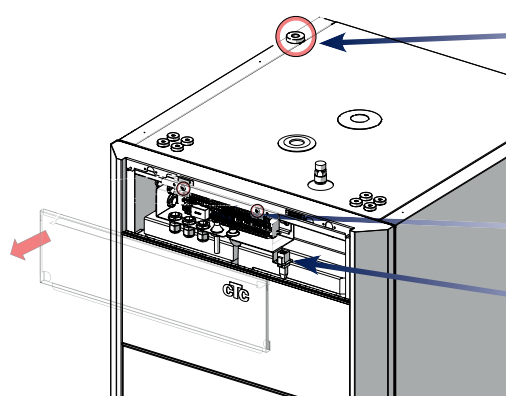
Module intérieur avec commande de la pompe à chaleur



\*Cette présentation est exclusivement proposée afin d'aider à l'installation ; l'intégralité des instructions relatives à la sécurité et à l'installation du manuel d'installation et de maintenance du produit doit être rigoureusement appliquée.

## CTC EcoZenith i360

Module intérieur avec commande de la pompe à chaleur

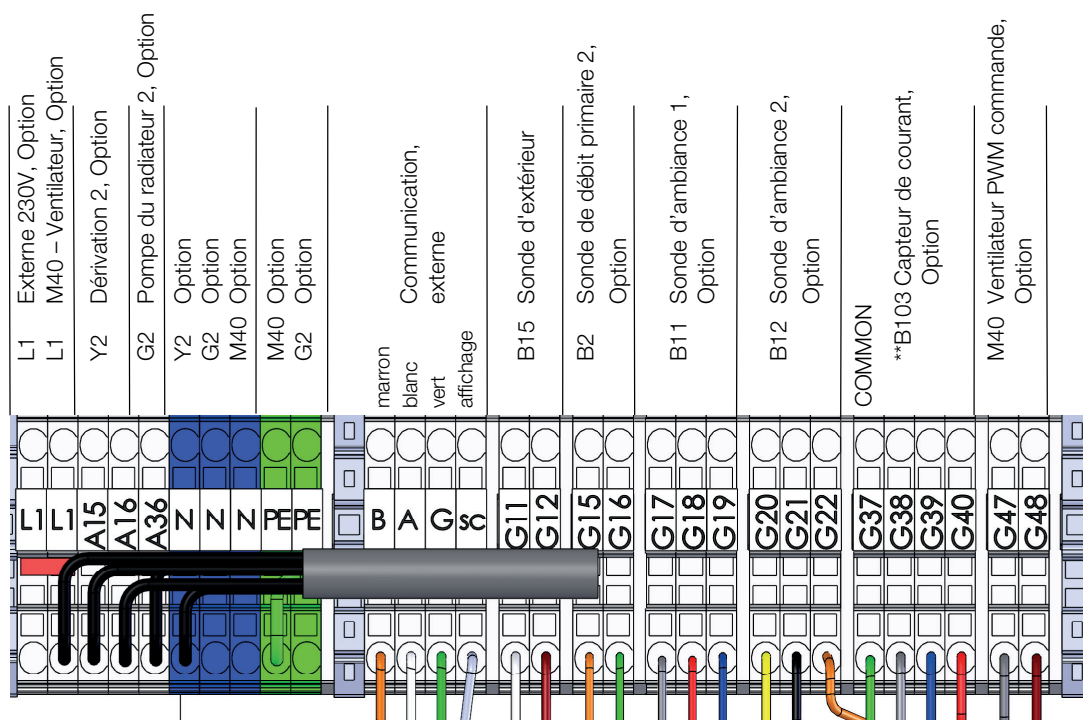


Câblage d'alimentation

Le raccordement électrique doit être précédé d'un interrupteur omnipolaire et d'un dispositif à courant résiduel dans l'unité centrale. Le système doit être désigné de façon à respecter toutes les règles et toutes les exigences (voir le manuel d'installation et de maintenance).

Bornier de connexion X2

Connexion réseau



Bornier X2

\*\*B103 – capteur de courant non applicable à 1x230

\*Cette présentation est exclusivement proposée afin d'aider à l'installation ; l'intégralité des instructions relatives à la sécurité et à l'installation du manuel d'installation et de maintenance du produit doit être rigoureusement appliquée.