



Nachhaltige Energielösungen weltweit

Installations-, Wartungs- und Bedienungsanleitung

CTC EcoAir 520M

Modulierende Luft/Wasser-Wärmepumpe

400 V 3N~

WICHTIGER HINWEIS

VOR DER VERWENDUNG SORGFÄLTIG LESEN
FÜR SPÄTEREN GEBRAUCH AUFBEWAHREN



Installations- und Wartungsanleitung

162 106 48-2 2018-01-16

CTC EcoAir 520M

Modulierende Luft/Wasser-Wärmepumpe

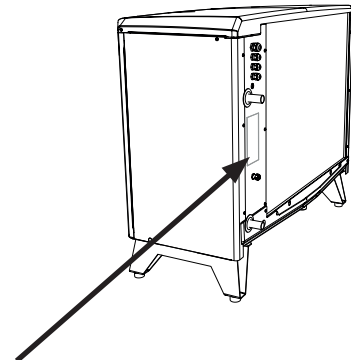
400 V 3N~





Inhaltsangabe

Checkliste	8	6. Elektrische Installation	24
1. Technische Daten	9	6.1 Elektrische Installation allgemein	24
1.1 Schallpegeldata	9	6.1.1 Elektrische Installation 400 V 3N~	24
1.2 Abmessungen	10	6.1.2 Kompressorheizung	24
1.3 Kältemittelsystem	11	6.1.3 Störmeldeausgang	24
1.4 Betriebsbereich	11	6.1.4 Verwendung mit 1 Wärmepumpe	24
1.5 Anordnung der Komponenten	12	6.1.5 Anlagenkonfiguration mit Wärmepumpen in Seri- enschaltung	25
2. Anschlussmöglichkeit CTC EcoAir 400	14	6.2 Anschließen der Steuerung	27
3. Wichtig – bitte nicht vergessen!	15	6.2.1 Anschlussoption mit einer Wärmepumpe	27
3.1 Transport	15	6.2.2 Anschlussoption mit mehreren Wärmepumpen	27
3.2 Positionierung	15	6.2.3 Nummerierungsbeispiel	28
3.3 Recycling	15	6.2.4 Festlegen der Anzahl der Wärmepumpen	28
3.4 Nach der Inbetriebnahme	15	6.2.5 Nummerierung	29
4. Montage	17	6.3 Schaltplan 400 V 3N~ (A4)	31
4.1 Im Lieferumfang enthalten	17	6.4 Schaltplan 400 V 3N~ (A3)	32
4.2 Aufstellung der Wärmepumpe	17	6.5 Teileliste	34
4.3 Vorbereitung und Abfluss	19	6.6 Sensordaten	35
4.4 Kondenswasser	20	7. Erstinbetriebnahme	36
5. Rohrinstallation	21	8. Betrieb und Wartung	37
5.1 Rohranschluss	21	9. Fehlersuche / Behebungsmaßnahmen	39
5.2 Beispiel für den Anschluss an einen CTC EcoZenith i350 L	22		
5.4 Umwälzpumpe – Wärmeträger	23		
5.3 Druckdifferenzdiagramm CTC EcoAir 520M 400 V 3N~	23		



Wichtige Angaben

Tragen Sie bitte die nachstehenden Informationen ein. Sie können Ihnen von Nutzen sein, falls einmal ein Problem auftritt.

Produkt:	Seriennummer:
Installateur:	Name:
Datum:	Tel.:
Elektroinstallateur:	Name:
Datum:	Tel.:

Für Druckfehler wird keine Haftung übernommen. Änderungen vorbehalten.

Sicherheitshinweise



Vor allen Arbeiten am Produkt muss die Stromversorgung mithilfe eines allpoligen Sicherheitsschalters unterbrochen werden.



Das Produkt muss an eine Schutz Erde angeschlossen werden.



Das Produkt entspricht der Schutzklasse IPX4.



Wenn Sie das Produkt mithilfe einer Hebeöse oder Ähnlichem anheben, stellen Sie sicher, dass das Hubgerät, die Bolzenösen usw. nicht beschädigt sind. Stellen Sie sich niemals unter das angehobene Gerät.



Gefährden Sie niemals die Sicherheit, indem Sie zum Beispiel verschraubte Abdeckungen, Hauben oder ähnliches entfernen.



Arbeiten am Kältekreislauf des Produkts dürfen nur von befugtem Personal durchgeführt werden.



Installations- und Servicearbeiten an der Elektrik des Systems dürfen nur vom Elektrofachmann durchgeführt werden.



Das Produkt darf erst dann gestartet werden, wenn es gemäß den Anleitungen im Kapitel Rohrinstallation mit Wasser befüllt wurde.



WARNUNG: Das Produkt nicht einschalten, falls die Gefahr besteht, dass das Wasser in der Heizung gefroren ist.



Dieses Gerät ist nicht für eine Verwendung durch Personen (einschließlich Kinder) mit eingeschränkten physischen, sensorischen oder geistigen Fähigkeiten oder mangelnder Erfahrung und Wissen vorgesehen – es sei denn, diese werden von einer für ihre Sicherheit zuständigen Person beaufsichtigt oder wurden von dieser hinsichtlich der Gerätenutzung unterwiesen. Kinder sollten beaufsichtigt werden, um sicherzustellen, dass sie nicht mit dem Gerät spielen. Ohne Aufsicht darf die Reinigung und Wartung nicht von Kindern durchgeführt werden.



Falls diese Anweisungen bei Installation, Betrieb und Wartung nicht beachtet werden, erlischt der Gewährleistungsanspruch gegenüber Enertech.

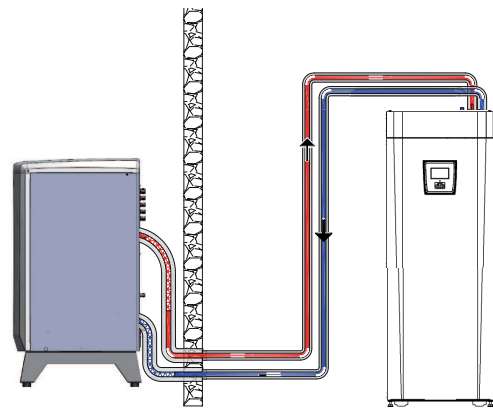


Hinweise in solchen Kästchen [!] sind besonders wichtig für die vorschriftsgemäße Installation und Benutzung des Produkts.

Das komplette System



CTC EcoLogic PRO/Family



CTC EcoAir 520M

CTC EcoZenith i250/i350

CTC EcoAir 520M

Die CTC EcoAir 520M ist eine modulierende Luftwärmepumpe, die die Wärme der Außenluft für die Einspeisung in ein bestehendes Heizsystem in Ihrem Haus nutzt. Die Wärmepumpe funktioniert mit Außentemperaturen bis -22°C .

Die CTC EcoAir 520M ist für hohe Leistungen bei geringem Schallpegel ausgelegt. Die Wärmepumpe verfügt über eine integrierte Heißgas-Abtauanlage, die die Verdampferspule zur Aufrechterhaltung einer hohen Leistungsfähigkeit eisfrei hält.

Steuerung

Diese Produkte dienen zur Steuerung der CTC EcoAir 520M.

- CTC EcoZenith i550 Pro
- CTC EcoLogic PRO/Family
- CTC EcoZenith i250
- CTC EcoZenith i350
- CTC EcoVent i 350 F

Ladepumpen

Die PWM-gesteuerten Ladepumpen von CTC sind als Zubehör für die Modelle CTC EcoZenith i550 PRO und CTC EcoLogic PRO/Family erhältlich.

Ecodesign-Daten zur aktuellen Kombination (Strompaket) können heruntergeladen werden von www.ctc.se/ecodesign. Hier können auch die Energie-Beschriftungsaufkleber ausgedruckt werden.

Checkliste

Die Checkliste ist vom Installateur auszufüllen.

- Im Wartungsfall sind diese Unterlagen auf Anforderung vorzulegen.
- Die Installation muss stets gemäß den Installations- und Wartungsanweisungen erfolgen.
- Die Installation muss stets von einem Fachmann durchgeführt werden.

Im Anschluss an die Installation muss die Einheit inspiziert werden. Außerdem sind folgende Funktionsprüfungen durchzuführen:

Rohrinstallation

- Die Wärmepumpe wurde gemäß den Anweisungen ordnungsgemäß befüllt, positioniert und eingestellt.
- Die Positionierung der Wärmepumpe sollte so gewählt werden, dass Wartungsarbeiten unkompliziert ausgeführt werden können.
- Die Leistung der Lade-/HK-Pumpe (abhängig vom Systemtyp) ist entsprechend dem benötigten Durchfluss bemessen.
- HK-Ventile (abhängig vom Systemtyp) und sonstige relevante Ventile öffnen.
- Dichtheitsprüfung
- System entlüften
- Erforderliche Sicherheitsventile auf ordnungsgemäße Funktion überprüfen
- Maßnahmen für die Ableitung von Kondenswasser getroffen

Elektrische Installation

- Hauptschalter.
- Berührungssichere Verdrahtung
- Erforderliche Sensoren montiert
- Wärmepumpe aktiviert und gestartet
- Zubehör

Informationen für den Kunden (entsprechend der aktuellen Anlagekonfiguration)

- Inbetriebnahme mit Kunde/Installateur
- Menüs/Steuerfunktionen für das gewählte System.
- Installations- und Wartungshandbuch an den Kunden ausgehändigt.
- Heizsystem prüfen und auffüllen
- Informationen über Feineinstellung
- Störungshinweise.
- Funktionsprüfung der montierten Sicherheitsventile
- Informationen zur Vorgehensweise bei der Fehlerregistrierung.

Datum / Kunde

Datum / Installateur

1. Technische Daten

CTC EcoAir 520M		
Elektrische Daten		400V 3N~ 50Hz
Eingangsleistung ¹⁾	kW	0.9 / 3.8
Ausgangsleistung ¹⁾	kW	4.9 / 10.4
COP ¹⁾		5.24 / 2.71
Nennstrom ²⁾	A	19.5
Max. Einschaltstrom	A	4.9
Wasserinhalt	L	2.8
Kältemittelmenge (R407C, fluorierten Treibhausgasen GWP 1774)	kg	2.7
CO2-Äquivalent	ton	4.790
Auslösewert Pressostat HT	bar	31
Max. Betriebsdruck Wasser (PS)	bar	2.5
Abmessungen (T x B x H)	mm	610 x 1375 x 1180
Kompressor / Öltyp		Inverter scroll / PVE FV50S
Luftstrom 100%	m ³ /h	6200
Ventilatorzahl	rpm	Modulierender
Ventilator / max. Leistung	W	170
Gewicht	kg	186
Schallpegel ³⁾	dB(A)	60.5/55.4
IP-Schutzklasse		IPX4

¹⁾ Bei 35°C Wassertemperatur. + 7 bei 20 rps / - 7°C bei 90 rps Gemäß EN 14511.

²⁾ Bei 120 rps (werkseitig max. 90 rps). Inkl. Grundfos UPM GEO 25-85 Ladepumpe.

³⁾ Werte gemäß EN12102 bei A7 W47/55 und A7 W30/35

Keine jährliche Prüfung auf Kältemittelleckagen erforderlich

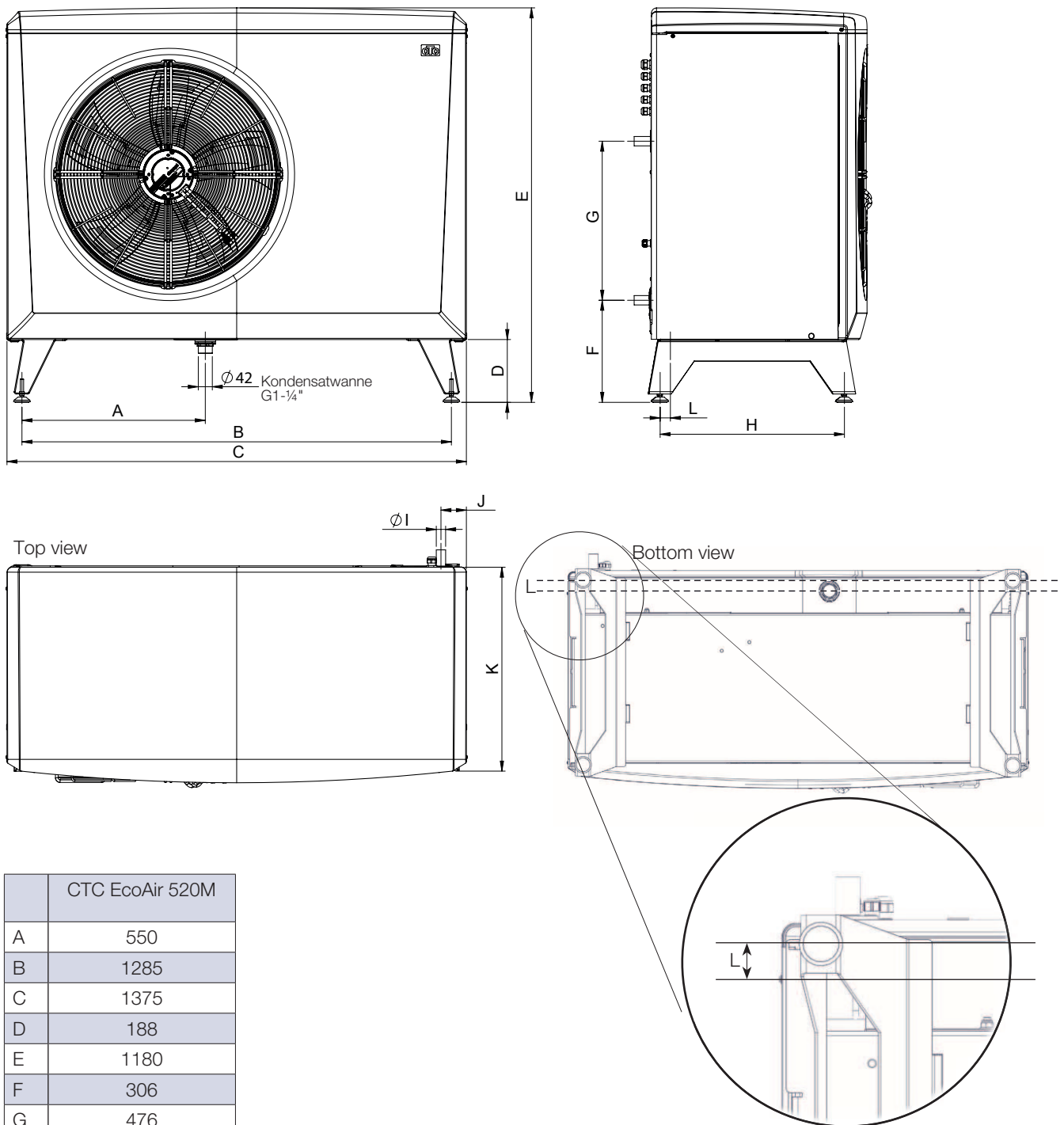
! Hinweis: Im Falle von Abweichungen gelten die Angaben auf dem Typenschild der Wärmepumpe.
■ Beim Service immer das Typenschild für die korrekte Kühlmittelmenge prüfen.

1.1 Schallpegeldaten

	Schallpegel	Schalldruck 5 m *	Schalldruck 10 m *
CTC EcoAir 520M	55.4 dB(A)	32-35 dB(A)	26-29 dB(A)

* Der angegebene Schallpegel ist ein Richtwert, da dieser Wert sowohl von der Drehzahl des Kompressors und des Ventilators als auch von der Umgebung beeinflusst wird. Der obere Wert entspricht 100% reflektierendem Boden und Wänden (glatter Beton). Werte gemäß EN12102 bei A7/W35.

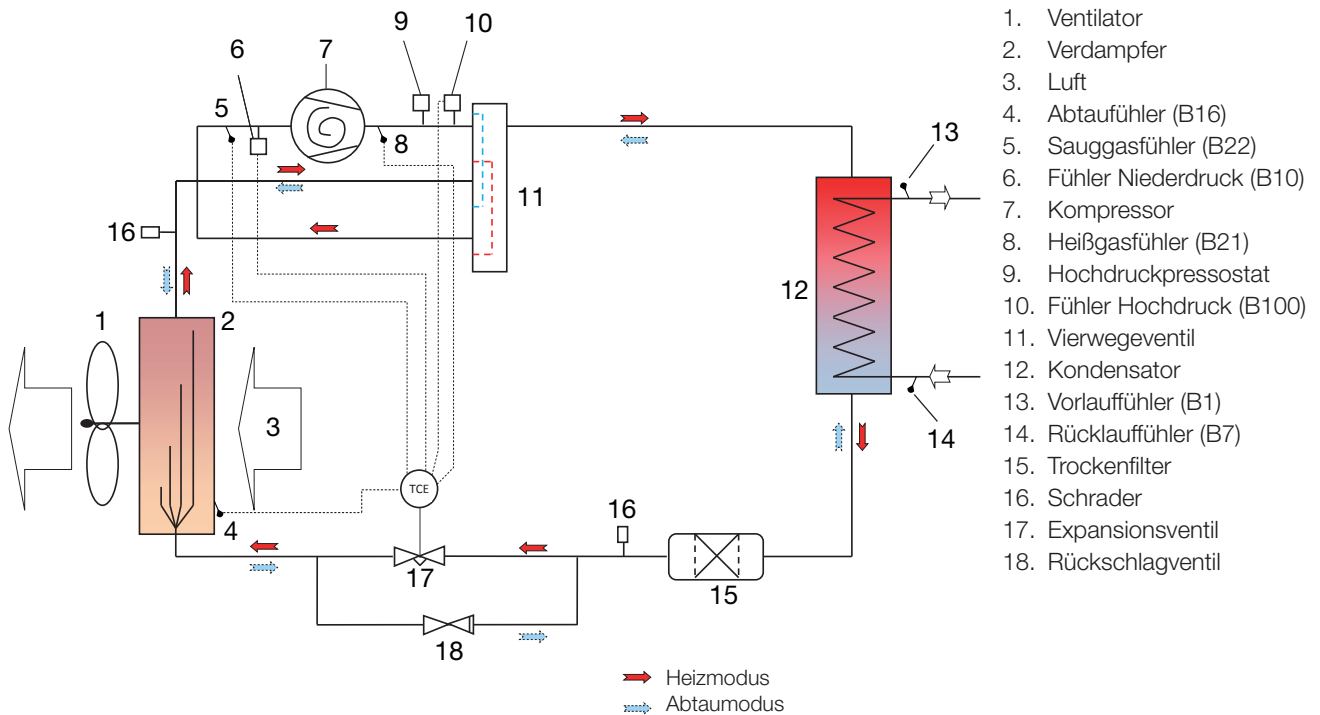
1.2 Abmessungen



	CTC EcoAir 520M
A	550
B	1285
C	1375
D	188
E	1180
F	306
G	476
H	551
I	$\varnothing 28$
J	83
K	610
L	33

1.3 Kältemittelsystem

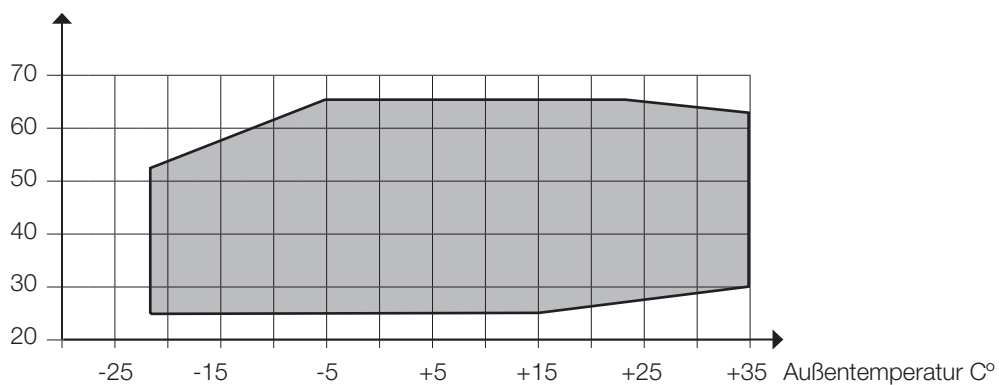
Kältemittelsystem CTC EcoAir 520M



1.4 Betriebsbereich

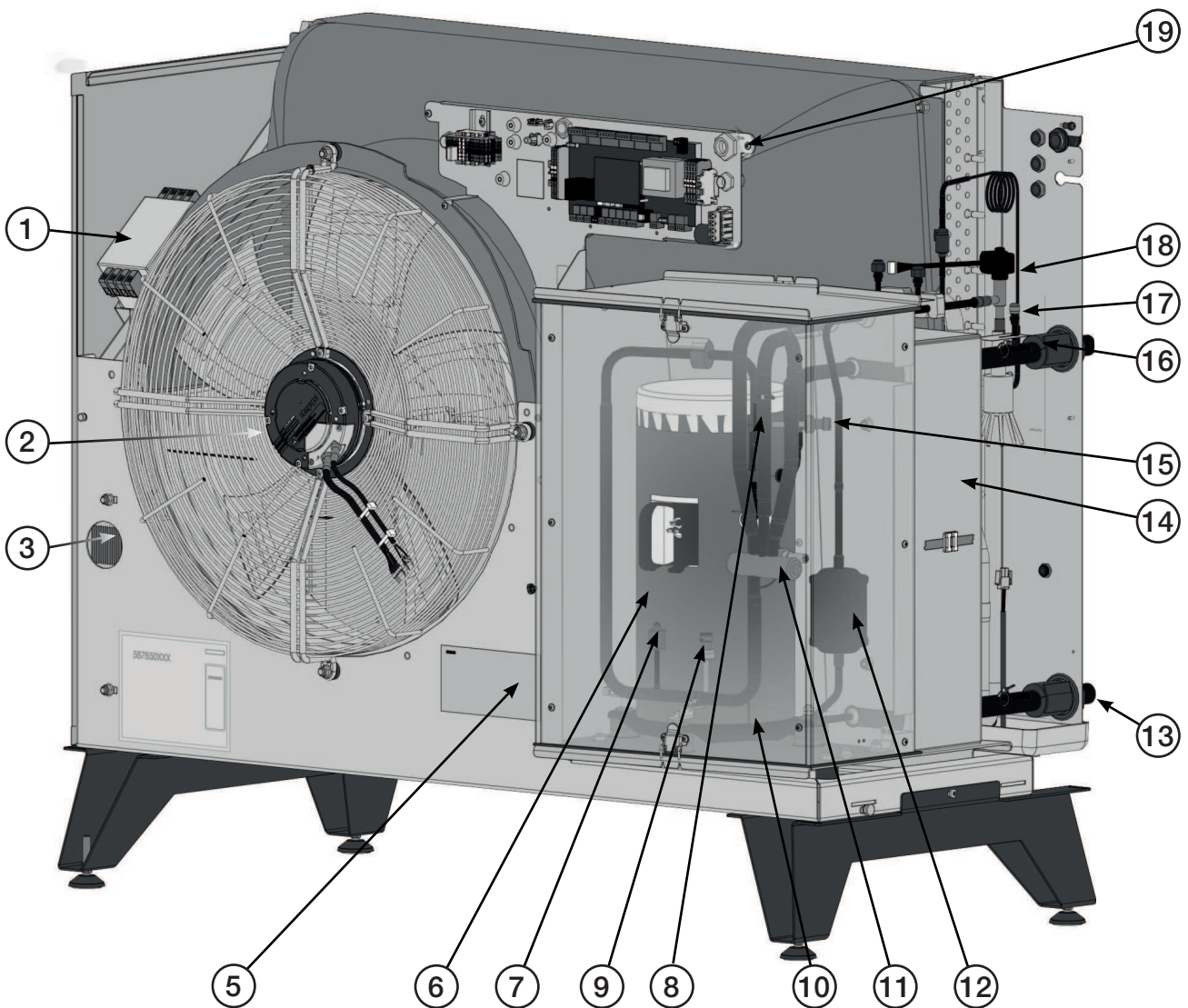
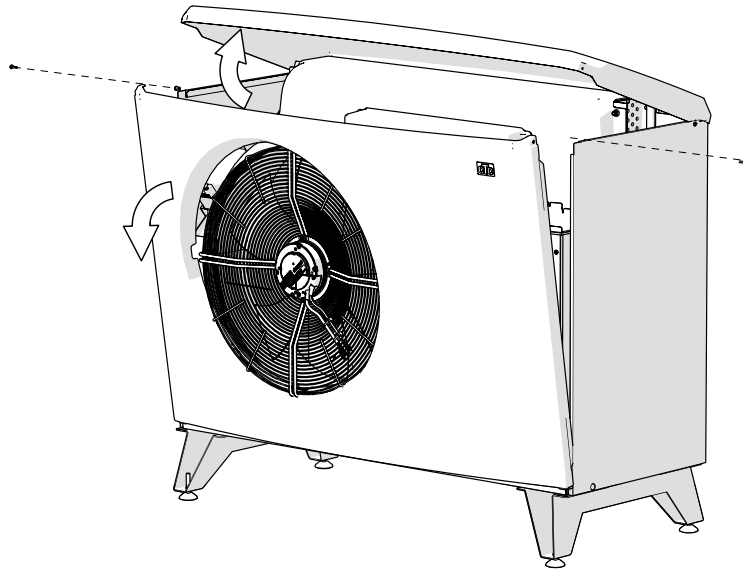
Die Steuerung für die CTC EcoAir 520M überwacht das System und gewährleistet, dass der Betriebsbereich nicht überschritten wird.

Vorlauf C°

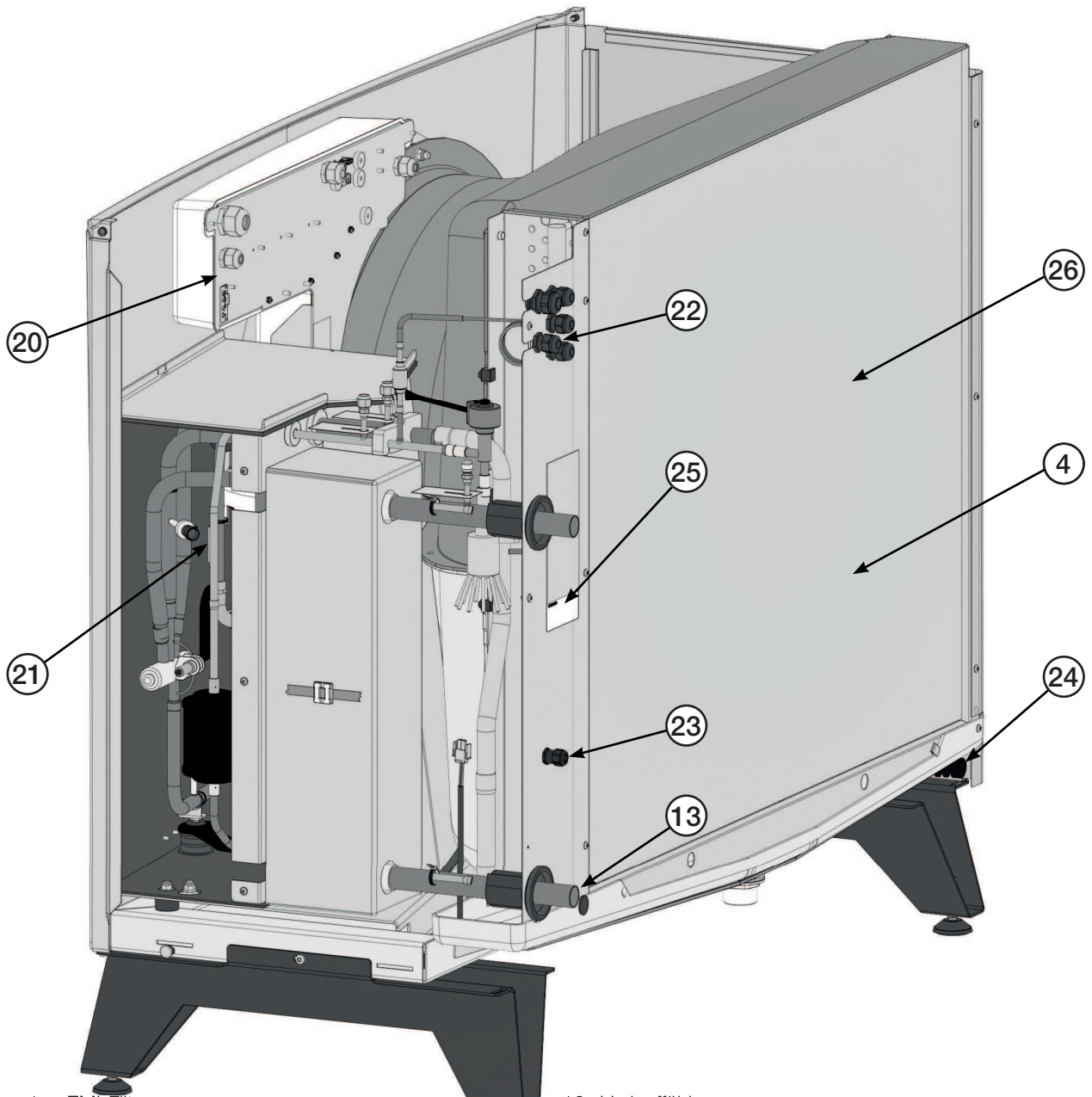


1.5 Anordnung der Komponenten

Anordnung der Komponenten CTC EcoAir 520M

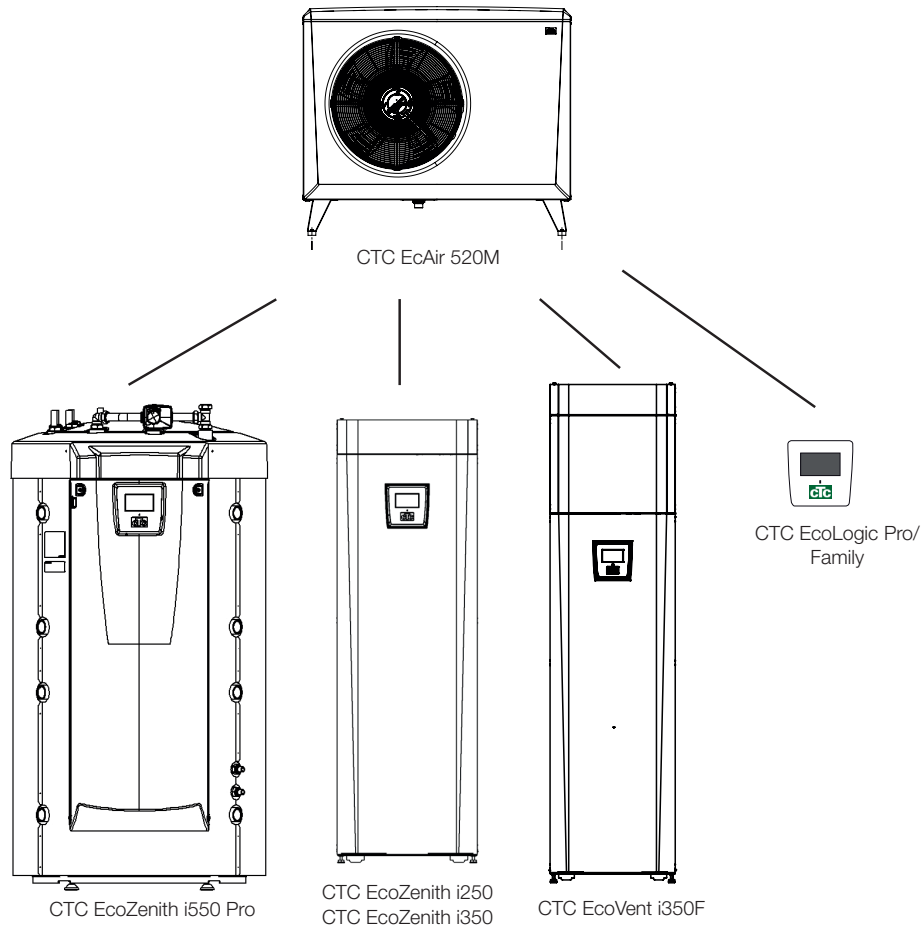


Anordnung der Komponenten CTC EcoAir 520M



- | | |
|--------------------------------------|------------------------------|
| 1. EMI-Filter | 16. Vorlauffühler |
| 2. Ventilator | 17. Entlüftungsnippel/Wasser |
| 3. Frequenzumwandler | 18. Expansionsventil |
| 4. Abtaufühler im Verdampfer | 19. Anschlusskasten |
| 5. Typenschild mit Seriennummer usw. | 20. Kommunikation |
| 6. Kompressor | 21. Heißgasfühler |
| 7. Hochdruckpressostat | 22. Kommunikationsanschluss |
| 8. Sauggasfühler | 23. Außensensor |
| 9. Fühler Hochdruck | 24. Einspeisung Gerät |
| 10. Kompressorheizung | 25. Seriennummer |
| 11. Vierwegeventil | 26. Verdampfer |
| 12. Trockenfilter | |
| 13. Rücklauffühler | |
| 14. Wärmetauscher | |
| 15. Fühler Niederdruck | |

2. Anschlussmöglichkeit CTC EcoAir 400



3. Wichtig – bitte nicht vergessen!

Kontrollieren Sie insbesondere bei Lieferung und Installation folgende Punkte:

3.1 Transport

- Die Wärmepumpe ist stehend zu lagern und zu transportieren. Transportieren Sie das Gerät bis zum Aufstellungsort, bevor Sie die Verpackung entfernen.
- Entfernen Sie die Verpackung und überprüfen Sie vor der Installation, ob das Produkt während des Transports beschädigt wurde. Melden Sie etwaige Transportschäden dem Frachtführer.
- Die Handhabung des Produkts sollte, sofern möglich, mithilfe eines Gabelstaplers oder Hebebändern, die rund um die Palette angebracht werden, erfolgen. HINWEIS! Nur anwenden, sofern die Verpackung noch nicht entfernt wurde.

3.2 Positionierung

- Stellen Sie die Wärmepumpe auf einen festen Untergrund.
- Die CTC EcoAir 520M verfügt über eine werkseitig installierte Kondensatwanne, von der das Kondenswasser in eine unterirdischen Abwasserleitung, einen Wasserabzugskanal an der Oberfläche, in ein Abfallrohr oder in einen anderen Ablauf abgeleitet wird. Planen Sie die Positionierung dementsprechend.
- Wenn keine Kondensatwanne verwendet wird, muss das Fundament so ausgelegt werden, dass sowohl Kondens- als auch Eiswasser in den Boden abfließen kann. Richten Sie unter der Wärmepumpe einen „Wasserabzugskanal“ ein. Heben Sie 70-100 cm aus und füllen Sie den Kanal mit Schotter, dass der bestmögliche Abfluss gewährt wird.
- Die Außeneinheit muss waagrecht stehen (mit einer Wasserwaage überprüfen).
- Denken Sie daran, zu Wartungszwecken einen Freiraum von mindestens 2 m vor dem Gerät vorzusehen.
- Die Schläuche sind so nahe wie möglich an der Wärmepumpe zu verlegen. Leitungsrohre im Freien sind sorgfältig mit einer wetterfesten Isolation zu versehen.
- Vergewissern Sie sich, dass die Leitungen zwischen der Wärmepumpe und dem Heizungssystem korrekt bemessen sind.
- Stellen Sie sicher, dass die Umwälzpumpe adäquat für die Wasserförderung zur Wärmepumpe ausgelegt ist..

3.3 Recycling

- Die Verpackung ist dem Recycling zuzuführen oder beim Händler zurückzugeben, um vorschriftsgemäß entsorgt zu werden.
- Am Ende des Produktlebenszyklus muss das Produkt vorschriftsgemäß einer Entsorgungsstation zugeführt oder bei einem Händler abgegeben werden, der einen Entsorgungsservice anbietet. Es ist nicht erlaubt, das Produkt mit dem Hausmüll zu entsorgen.
- Kältemittel, Kompressoröl und Elektro- bzw. Elektronikkomponenten sind unbedingt korrekt zu entsorgen.

3.4 Nach der Inbetriebnahme

- Der Installateur erläutert dem Hausbesitzer den Aufbau und die Wartung des Systems.
- Der Installateur füllt die Checkliste aus und trägt die Kontaktdaten ein. Der Kunde und der Installateur unterschreiben die Liste, die der Kunde anschließend behält.

CTC EcoAir 520M darf nicht über den CTC EcoZenith i250/i350/CTC EcoVent i 350 F bestromt werden.

Der Anlage ist ein Sicherungsautomat vorzuschalten.

Ist bereits ein Erdschlussnetztrennschalter vorhanden, muss auch die CTC EcoAir mit einem eigenen Erdschlussnetztrennschalter mit Ein-/Aus-Verzögerung versehen werden.

CTC EcoZenith 250 muss Softwareversion 20160119 oder später haben.

CTC EcoZenith i550PRO muss Softwareversion 20160301 oder später haben.

CTC EcoLogic PRO/Family muss Softwareversion 20160301 oder später haben.

4. Montage

Dieses Kapitel ist für all jene gedacht, die für eine oder mehrere der Installationen zuständig sind, die für den wunschgemäßen Betrieb des Produkts erforderlich sind.

Nehmen Sie sich etwas Zeit, um mit dem Hauseigentümer durch die Funktionen und Einstellungen zu gehen und beantworten Sie die Fragen. Sowohl Sie als auch die Wärmepumpe profitieren von einem Eigentümer, dem genau bekannt ist, wie das System funktioniert und wie es gewartet werden muss.

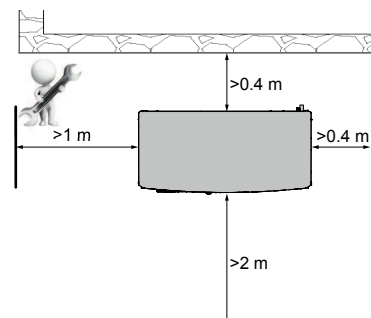
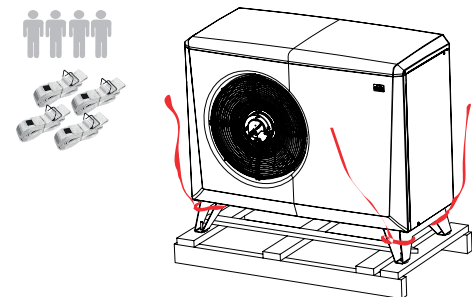
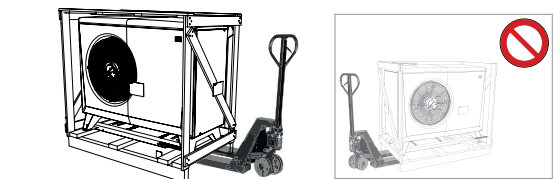
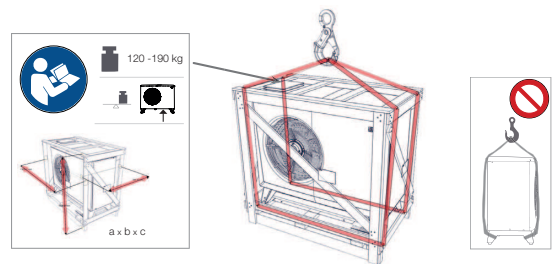
Die Installation ist gemäß den geltenden MCS-Normen vorzunehmen. Siehe MIS 3005 sowie zugehörige Bauvorschriften Teile L, F und G.

4.1 Im Lieferumfang enthalten

- 1 x Wärmepumpe CTC EcoAir 520M
- 15 m LiYCY-Kabel (TP 2x2x0,75 mm²) mit Kommunikationsanschluss, montiert.
- 2 m Netzkabel (3G x 2,5 mm²).

4.2 Aufstellung der Wärmepumpe

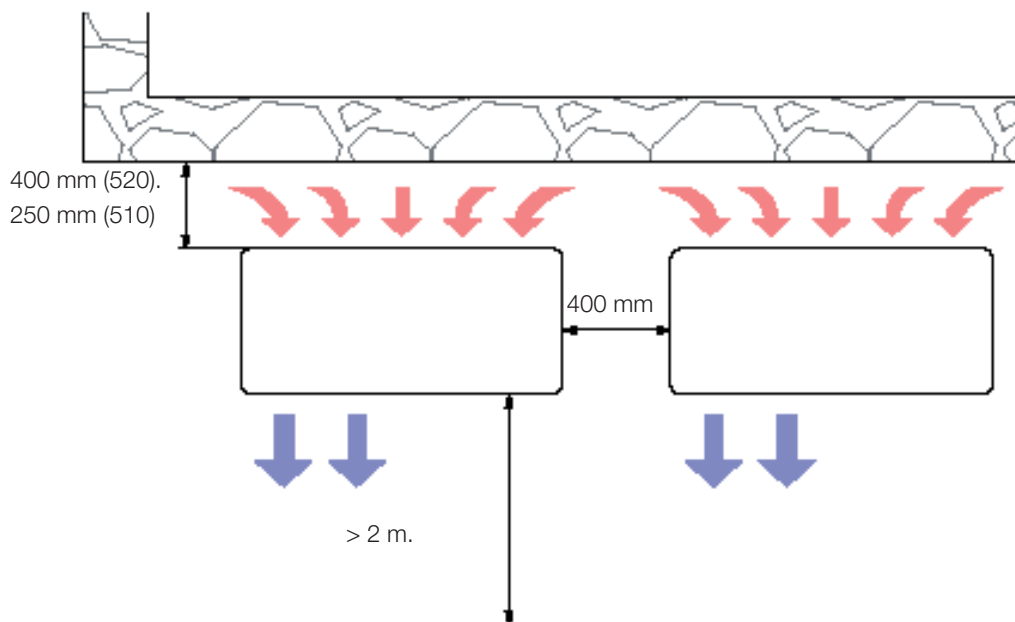
- Die CTC EcoAir 520M wird in der Regel an einer Außenwand aufgestellt.
- Die CTC EcoAir 520M verfügt über eine werkseitig installierte Kondensatwanne, von der das Kondenswasser in eine unterirdischen Abwasserleitung, einen Wasserabzugskanal an der Oberfläche, in ein Abfallrohr oder in einen anderen Ablauf abgeleitet wird. Planen Sie die Positionierung dementsprechend.
- Wenn keine Kondensatwanne verwendet wird, muss das Fundament so ausgelegt werden, dass sowohl Kondens- als auch Eiswasser in den Boden abfließen kann. Richten Sie unter der Wärmepumpe einen „Wasserabzugskanal“ ein. Heben Sie 70-100 cm aus und füllen Sie den Kanal mit Schotter, dass der bestmögliche Abfluss gewährt wird.
- Zwischen Wand und Wärmepumpe muss ein Abstand von 400 mm berücksichtigt werden, damit die Außenluft frei durch den Verdampfer strömen kann.
- Zwischen Wärmepumpe und Büschen usw. muss ein Abstand von mindestens 2 m eingehalten werden.
- Die Wärmepumpe so positionieren, dass die Geräusche des Kompressors und Ventilators die Umgebung nicht stören.
- Stellen Sie die Wärmepumpe nicht direkt neben Schlafzimmerfenstern, Terrassen oder Zäunen auf.
- Abstand zum nächsten Nachbar berücksichtigen und anhand der Schallpegeldata gemäß Kapitel „Technische Daten“ prüfen.
- Das Gerät muss fest auf Betonblöcken oder Ähnlichem stehen.
- Vollständig waagrechte Ausrichtung mithilfe einer Wasserwaage prüfen.
- Konstruktion und Gewicht der Wärmepumpe machen eine Befestigung der Pumpe am Boden oder einer Wand überflüssig.



Empfohlener Freiraum rund um das Produkt.

- Die Installation der Wärmepumpe unter einer Überdachung ist - ebenso wie die Aufstellung in einem Gartenhäuschen oder Carport - nicht empfehlenswert, da eine möglichst ungehinderte Luftströmung wünschenswert ist und die Wärmepumpe keine verbrauchte Luft ansaugen sollte. Dies kann eine ungewöhnliche Eisbildung am Verdampfer hervorrufen.
- Die Schläuche sind so nahe wie möglich an der Wärmepumpe zu verlegen. Leitungsrohre im Freien sind sorgfältig mit einer wetterfesten Isolation zu versehen.
- Vergewissern Sie sich, dass die Leitungen zwischen der Wärmepumpe und dem Heizungssystem korrekt bemessen sind.
- Stellen Sie sicher, dass die Umwälzpumpe ausreichend bemessen ist, um das Wasser zur Wärmepumpe zu fördern.

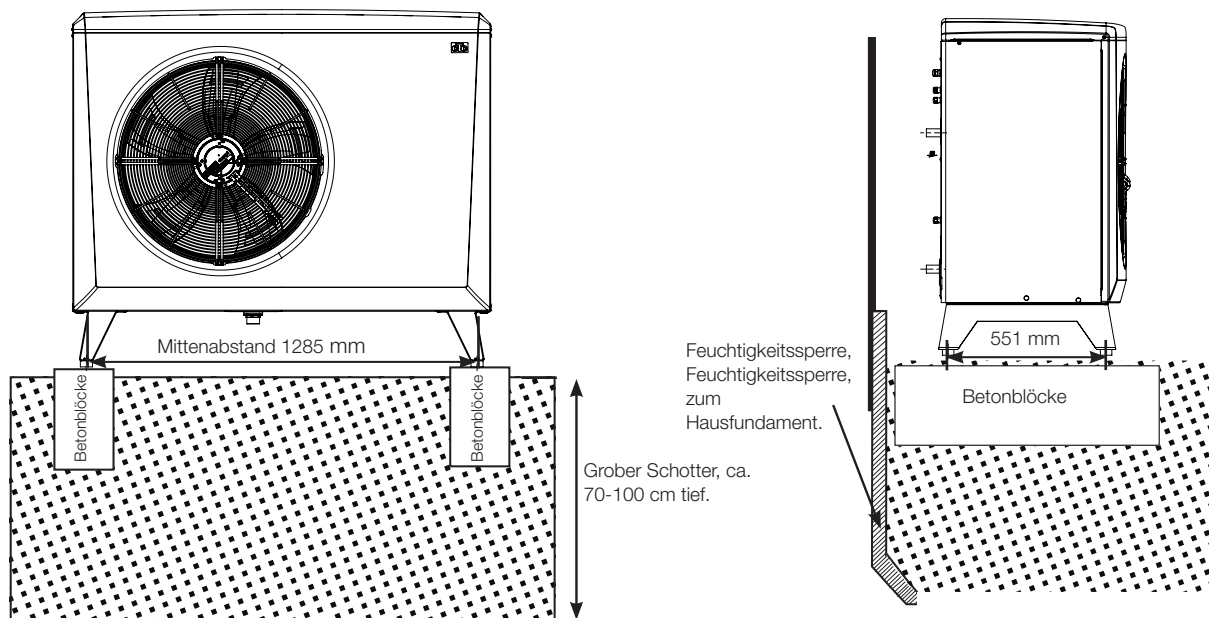
! Diese Richtlinien sind einzuhalten, damit Ihre CTC EcoAir 520M optimale Leistung erbringen kann.



4.3 Vorbereitung und Abfluss

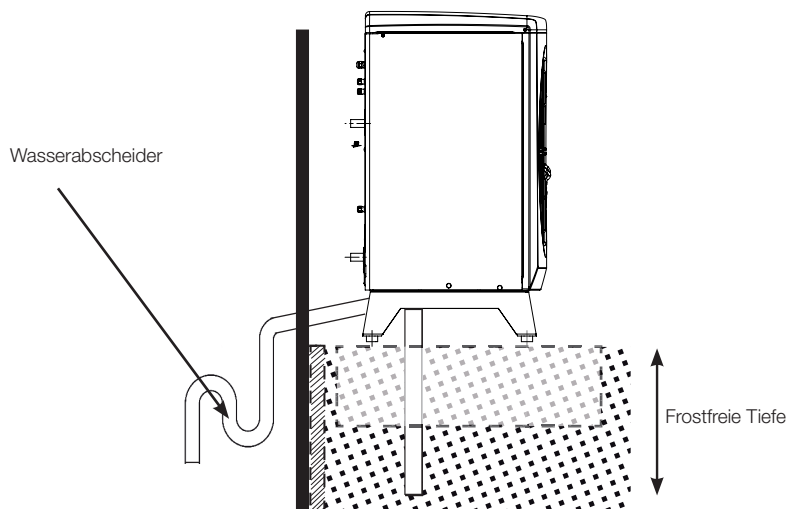
Die Wärmepumpe ist so aufzustellen, dass das Haus nicht beschädigt wird und das Kondenswasser problemlos in den Boden ablaufen kann. Als Fundament empfehlen sich Betonblöcke oder ähnliches, auf Schotter oder Kies.

- Richten Sie unter der Wärmepumpe einen „Wasserabzugskanal“ ein. Vergessen Sie nicht, dass unter bestimmten Bedingungen pro Tag eine Kondenswassermenge von über 70 Liter anfallen kann.
- Heben Sie ein 70 - 100 cm tiefes Loch aus.
- Bringen Sie zum Gebäudefundament eine Feuchtigkeitssperre im Loch an.
- Füllen Sie das Loch zur Hälfte mit Schotter und setzen Sie Betonblöcke oder ähnliches.
- Der Mittenabstand zwischen den Betonblöcken sollte 1285 mm betragen, damit er den Maßen des Pumpengestells entspricht.
- Blöcke mit einer Wasserwaage ausrichten.
- Blöcke für optimalen Abfluss mit Schotter umgeben.



4.4 Kondenswasser

- Die Kondensatwanne ist in die Wärmepumpe integriert und dient zum Ableiten des vorwiegenden Teils des Kondenswassers. Die Wanne kann an einen geeigneten Ablauf angeschlossen werden. Anschlussdurchmesser: 42 mm.
- Als Frostschutz sollte ein Heizkabel (als Zubehörteil erhältlich) in der Rohrleitung verlegt werden. Das Heizkabel wird im elektrischen Schaltschrank der CTC EcoAir 520M angeschlossen. (Von einem konzessionierten Elektriker unter Beachtung der einschlägigen Vorschriften durchführen lassen).
- Bei unterkellerten Häusern empfiehlt es sich, das Kondenswasser zu einem im Haus gelegenen Ablauf zu führen (Verlegung gemäß den einschlägigen Bestimmungen). Die Leitung sollte mit einem leichten Gefälle zum Haus und überirdisch verlegt werden (damit kein anderes Wasser in den Keller eindringen kann). Die Wanddurchführungen sind abzudichten und zu isolieren. Zum Schutz vor Lufteinschlüssen muss innen ein Wasserabscheider vorgesehen werden.
- Wenn ein Wasserabzugskanal vorhanden ist, muss der Auslass aus der Kondenswasserleitung in eine frostfreie Tiefe verlegt werden.
- Das Kondenswasser kann auch in die Hausentwässerung geleitet werden, z. B. in den Ablauf der Fallrohre. In diesem Fall muss in nicht frostfreien Leitungen ein Heizkabel verlegt werden.



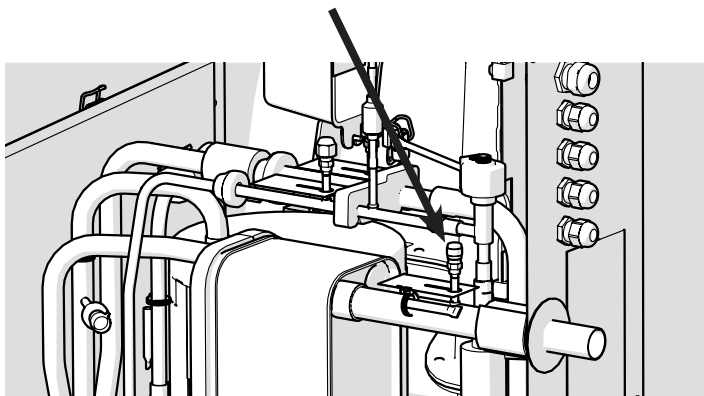
5. Rohrinstallation

Der Kessel muss an ein Expansionsgefäß in einem offenen oder geschlossenen Heizungssystem angeschlossen werden. Denken Sie daran, dass Sie das Heizungssystem ausspülen müssen, bevor Sie es anschließen.

5.1 Rohranschluss

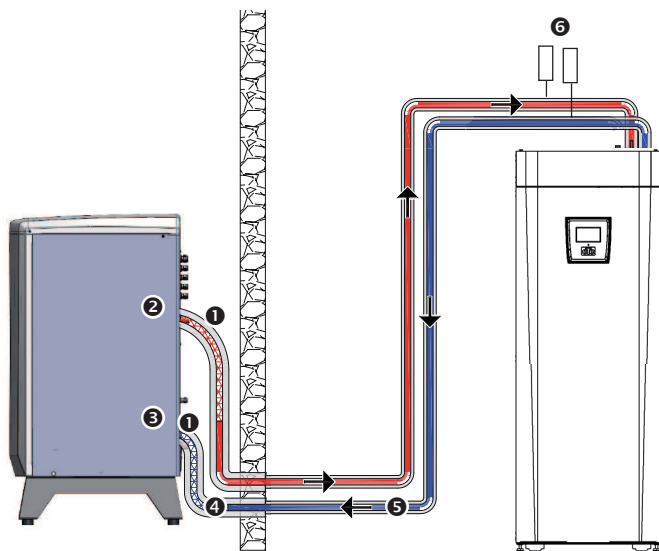
- Mindestabmessungen Rohrleitungen:
CTC EcoAir 520M mit 28 mm Kupferrohr mit der Wärmepumpe verbinden. Bei hohem Druckabfall durch lange Rohrleitungen etc. kann die Zirkulationspumpe (G11) durch CTC Artikel-Nr. 586988301 (15-75 130) ersetzt werden, um den Durchflussanforderungen gerecht zu werden.
- Die Rohrleitungen zwischen Wärmepumpe und Kessel müssen auf gleicher Höhe ohne Steigungen verlegen werden. Sollte dies nicht möglich sein, muss an der höchsten Stelle ein automatischer Luftabscheider oder Entlüfter eingebaut werden.
- Für den Anschluss an die Wärmepumpe ist ein stahldrahtverstärkter, diffusionsdichter Schlauch für Heißwasser mit mind. 1 Zoll Durchmesser zu verwenden (als Zubehörteil erhältlich). Die empfohlene Schlauchlänge beträgt 1000 mm, damit Geräusche von der Wärmepumpe nicht ins Haus geleitet und Bewegungen der Wärmepumpe aufgenommen werden können.
- Im Freien verlegte Rohrleitungen sind mit einer mindestens 13 mm dicken, wasserunempfindlichen Rohrisolierung zu versehen. Vergewissern Sie sich, dass die Isolierung überall dicht ist und Verbindungsstellen gründlich abgeklebt oder verklebt sind.
- Im Haus verlegte Leitungen sollten bis zum Kessel mit einer 9 mm dicken Isolierung versehen werden. Dies soll sicherstellen, dass die Wärmepumpe eine möglichst hohe Temperatur zum Kessel oder Tank liefern kann, ohne dass Wärme verloren geht.
- Die Wärmepumpe kann am Entlüftungsventil im Inneren des Kondensators entlüftet werden. **HINWEIS! Nur dieses Ventil entlüften. Alle anderen Ventile gehören zum Kühlsystem! Wenn diese Ventile geöffnet werden, kann Kühlmittel austreten!**

Denken Sie daran, dass Sie das Heizungssystem ausspülen müssen, bevor Sie es anschließen.



5.2 Beispiel für den Anschluss an einen CTC EcoZenith i350 L

An der rechten hinteren Kante des CTC EcoZenith i350 L sind Rohrleitungen für den Anschluss der Wärmepumpe vorgesehen. Der untere Anschluss der Wärmepumpe wird mit dem rechten Anschluss verbunden (von vorne gesehen), damit Wasser zur Wärmepumpe gepumpt wird. Der obere Anschluss der Wärmepumpe wird dementsprechend mit dem rechten Anschluss verbunden.



1. Mit Stahldraht verstärkter, diffusionsdichter Heißwasserschlauch, mind. 1". Schlauchlänge 1000 mm ab der Einheit.
2. Vorlauf, Ø28 mm-Ausgangsanschluss (Heißwasser) am Kondensator.
3. Rücklauf, Ø28 mm-Eingangsanschluss (Kaltwasser) am Kondensator.
4. Kupferrohr mit einem Durchmesser von mind. 28 mm und einer Isolierung von 13 mm Stärke (Außenbereich).
5. Die Rohrleitungen im Innenbereich werden mit einer 9 mm dicken Isolierung versehen.
6. Entlüftung.

EcoAir/EcoZenith i350 H

Beim CTC EcoZenith i350 H wird die Wärmepumpe direkt mit der Ladepumpe (unter dem Speicher) verbunden. Der untere Anschluss der Wärmepumpe wird mit der Ladepumpe verbunden, damit Wasser zur Wärmepumpe gepumpt wird. Der obere Anschluss der Wärmepumpe wird an das rechte Umschaltventil der Ladepumpe angeschlossen.

5.4 Umwälzpumpe – Wärmeträger

Die Pumpe befördert die Wärme von der EcoAir zum CTC EcoZenith. Bei Außentemperaturen unter + 2°C läuft die Pumpe zum Schutz vor Einfrieren im Dauerbetrieb.

Wurde das Produkt in einem Umfeld installiert, in dem es zu Stromausfällen kommen kann, empfiehlt es sich, für die Ladepumpe einen Notstromgenerator vorzusehen. Alternativ kann auch ein mechanischer Frostschutz installiert werden.

Das für die Steuerung eingesetzte Gerät überwacht die Wärmepumpe und gewährleistet, dass der Betriebsbereich nicht überschritten wird.

Drehzahlkonfiguration

Die Einstellung der Drehzahl der Zirkulationspumpe erfolgt im Menü Installateur/Einstellungen/Wärmepumpe.

Einstellung Temperaturdifferenz

Beim externen Anschluss wird eine Umwälzpumpe installiert, damit der erforderliche Strom durch die Wärmepumpe gewährleistet ist.

Stellen Sie durch Regulierung der Umwälzpumpendrehzahl die richtige Temperaturdifferenz ein. Dadurch soll sichergestellt werden, dass die richtige Differenz für die aktuelle Außentemperatur (gemäß Tabelle) erzeugt wird.

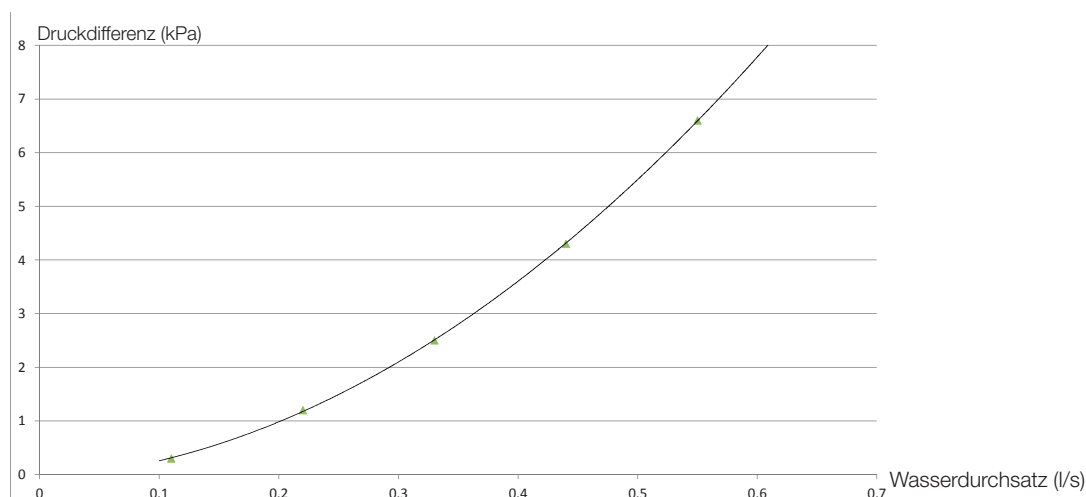
Außentemp. (°C)		-10	-5	0	+5	+7	+10
CTC EcoAir 520M	Vorlauf 35 °C Menge = 0,39 l/s	4°C	5°C	6 °C	6,5 °C	7 °C	8°C

In einigen Systemen mit der EcoLogic muss der gesamte Heizungs-Volumenstrom durch die Wärmepumpe laufen und die Heizungs-Umwälzpumpe muss dem entsprechend bemessen werden. Für einen sicheren Betrieb muss folgender Durchfluss gewährleistet werden:

CTC EcoAir 520M: 1400 l/tim

Dies liefert etwa: 7 °C Temperaturdifferenz bei einer Außentemperatur von +7 °C und einer Vorlauftemperatur von +35 °C.

5.3 Druckdifferenzdiagramm CTC EcoAir 520M 400 V 3N~



6. Elektrische Installation

6.1 Elektrische Installation allgemein

Die Installation und der Anschluss der Wärmepumpe muss von einem konzessionierten Elektriker vorgenommen werden. Die Verkabelung muss gemäß den geltenden Bestimmungen erfolgen. Bevor die Vorderabdeckung geöffnet wird oder generell stromführende Teile freigelegt werden, muss die Stromzufuhr zum Wärmepumpe komplett stillgelegt werden.

Allpoliger Sicherheitsschalter

Der Anlage sollte ein allpoliger Sicherheitsschalter gemäß Überspannungskategorie III vorgeschaltet werden, der die Trennung von allen Stromquellen sicherstellt.

Ist bereits ein Erdschlussnetztrennschalter vorhanden, muss auch die CTC EcoAir mit einem eigenen Erdschlussnetztrennschalter mit Ein-/Aus-Verzögerung versehen werden.

6.1.1 Elektrische Installation 400 V 3N~

Die CTC EcoAir 520M ist an ein Netz mit 400 V 3N~ 50 Hz anzuschließen und mit einer Schutzterde zu versehen.

Das Produkt wird mit einem 2 m langen werkseitig vormontierten Stromkabel geliefert.

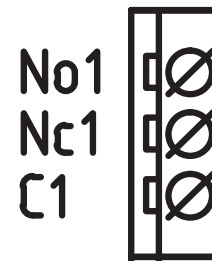
6.1.2 Kompressorheizung

Die Kompressorheizung springt automatisch an, sobald der Kompressor kalt ist. Das Produkt wird mit werkseitig vormontierter Kompressorheizung geliefert.

6.1.3 Störmeldeausgang

Die CTC EcoAir 520 verfügt über einen potentialfreien Störmeldeausgang, der durch einen Störung an der Wärmepumpe aktiviert wird. Dieser Ausgang kann an eine maximale Last von 1 A 250 V AC angeschlossen werden. Eine externe Absicherung sollte vorgesehen werden. Unabhängig von der angeschlossenen Last ist an diesem Ausgang ein Kabel für 230 V AC anzuschließen.

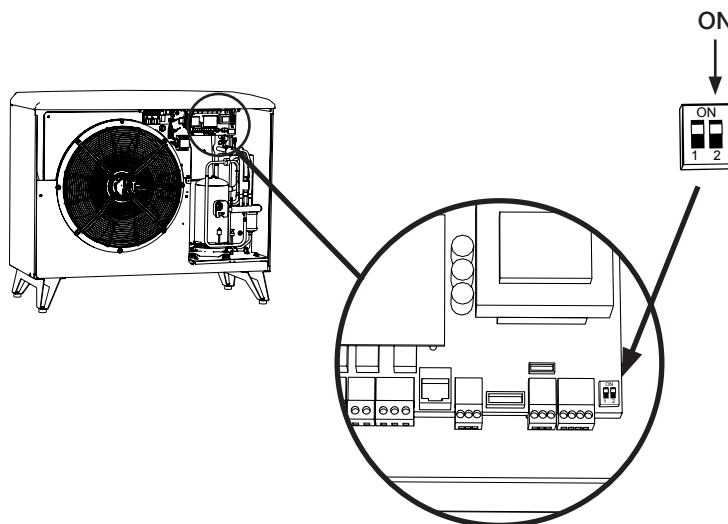
Anschlussdaten sind dem Schaltplan zu entnehmen.



Detailansicht des Schaltplans.

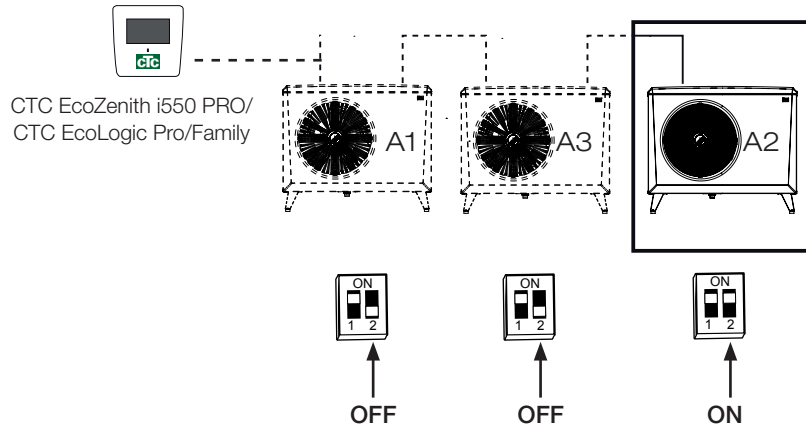
6.1.4 Verwendung mit 1 Wärmepumpe

Bei Verwendung mit 1 Wärmepumpe muss der DIP-Schalter 2 in die Position ON (EIN) gebracht werden.



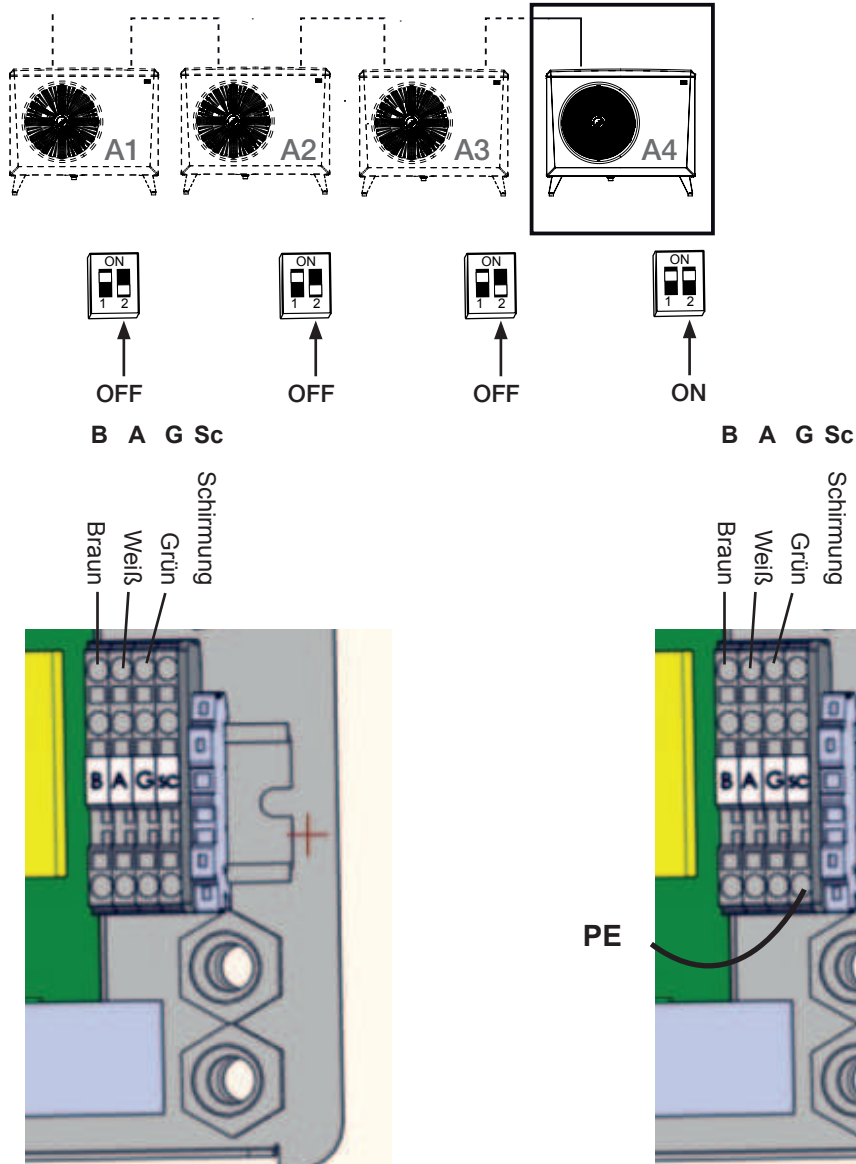
6.1.5 Anlagenkonfiguration mit Wärmepumpen in Serienschaltung

Bei Verwendung einer Serienschaltung muss der DIP-Schalter 2 an allen Wärmepumpen auf OFF gestellt werden, nur der Letzte muss auf ON stehen.



Wärmepumpen in Serienschaltung

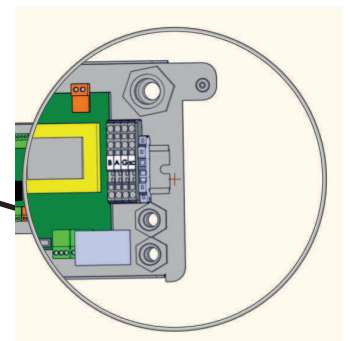
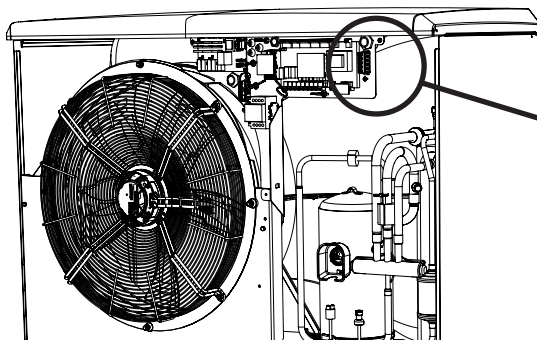
Letzte Wärmepumpe der Serienschaltung



Hier jedes Kabel an die nächste Wärmepumpe in der Serienschaltung anschließen.

Schleife(PE) entfernen; Schirmung hier an die nächste Wärmepumpe anschließen.

Versichern Sie sich, dass sich der DIP-Schalter 2 der letzten Wärmepumpe in der Serienschaltung in der Position ON befindet. Die Schleife(PE) darf nicht entfernt werden.



6.2 Anschließen der Steuerung

6.2.1 Anschlussoption mit einer Wärmepumpe

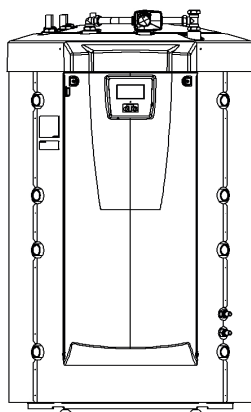
CTC EcoZenith i250/ CTC EcoZenith i350/ CTC EcoZenith i550 Pro/ CTC EcoVent i 350 F/ CTC EcoLogic PRO/ Family

Beim Anschluss einer CTC EcoAir 520M an einen CTC EcoZenith i250, CTC EcoZenith i350, CTC EcoZenith i550 Pro, CTC EcoVent i 350 F und CTC EcoLogic Family/Pro wird das Kommunikationskabel (LiYCY (TP)) direkt mit dem jeweiligen Produkt verbunden.

6.2.2 Anschlussoption mit mehreren Wärmepumpen

CTC EcoZenith i550 Pro / CTC EcoLogic PRO/Family

Die Modelle CTC EcoZenith i550 PRO und CTC EcoLogic PRO/Family können zur Steuerung mehrerer Wärmepumpen eingesetzt werden.

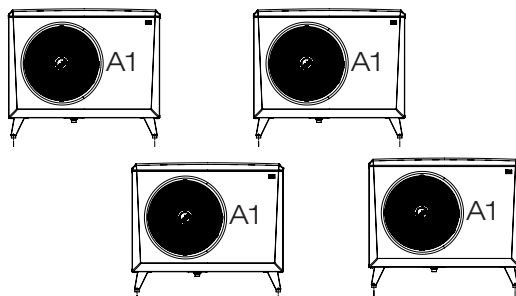


CTC EcoZenith i550 Pro



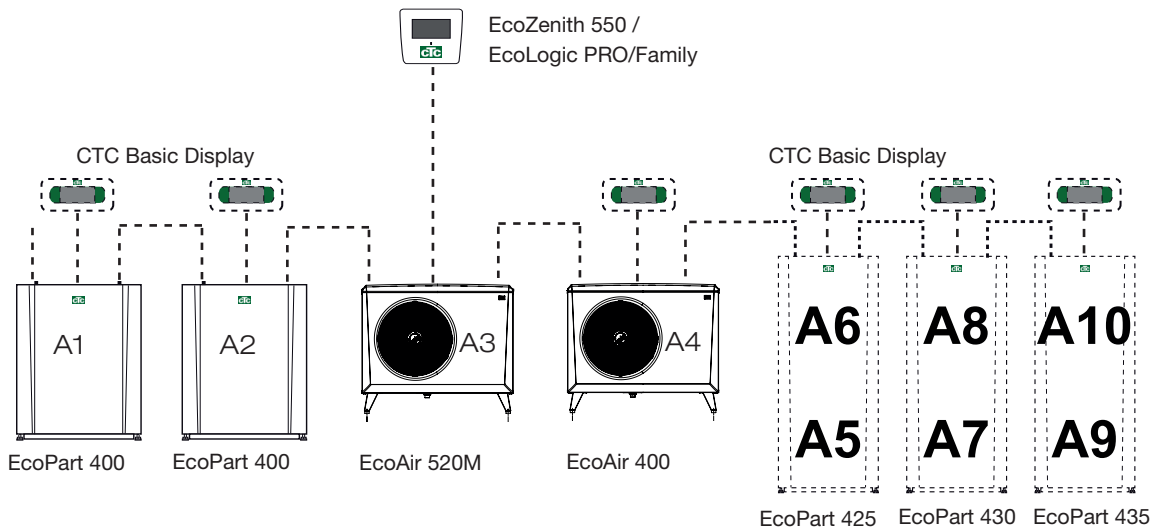
CTC EcoLogic Pro/
Family

Alle Wärmepumpen werden als A1 geliefert.



6.2.3 Nummerierungsbeispiel

Die Wärmepumpen müssen nummeriert werden, um die separate Steuerung der einzelnen Wärmepumpen durch die Steuerung zu ermöglichen.



Auf der Abbildung ist ein Beispiel mit 10 Wärmepumpen dargestellt, mit einer Nummerierung von A1 bis A10.

6.2.4 Festlegen der Anzahl der Wärmepumpen

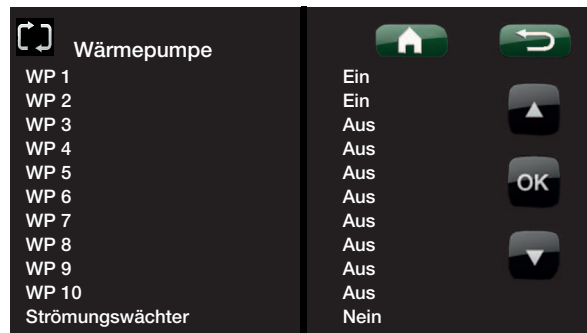
Die Anzahl der Wärmepumpen wurde festgelegt.

Die Steuerung ist werkseitig auf 1 Wärmepumpe voreingestellt.

Anzahl der Wärmepumpen festlegen.

Dies erfolgt im Menü „Installateur/System definieren/ Wärmepumpe“.

Alle Wärmepumpen, die in die Anlage integriert sind, auf „ON“ stellen.

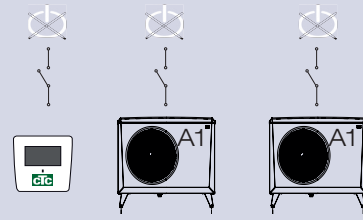


Anlagenbeispiel mit 2 Wärmepumpen.
(CTC EcoLogic PRO)

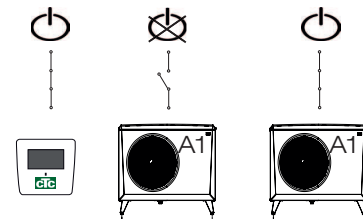
6.2.5 Nummerierung

Die CTC EcoAir 520M wird über das Display des EcoZenith / EcoLogic nummeriert.

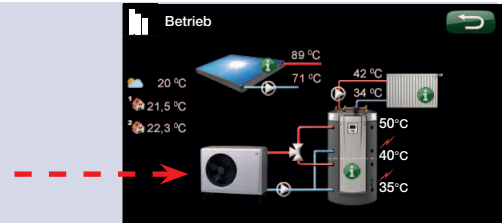
1. Stromversorgung zur Anlage trennen.



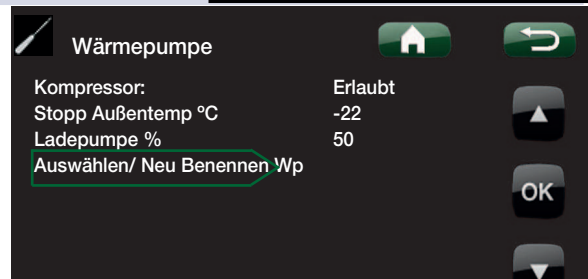
2. Steuerung (CTC EcoLogic / CTC EcoZenith i550) sowie jene CTC EcoAir 520M, die als Wärmepumpe 2 (A2) nummeriert wird, einschalten.



3. 2 Minuten lang warten, bis die Wärmepumpe in den Betriebsdaten erscheint.



4. Menü Installateur/Einstellungen/Wärmepumpe 2 und anschließend „Wärmepumpe auswählen/umbenennen (M)“ aufrufen.

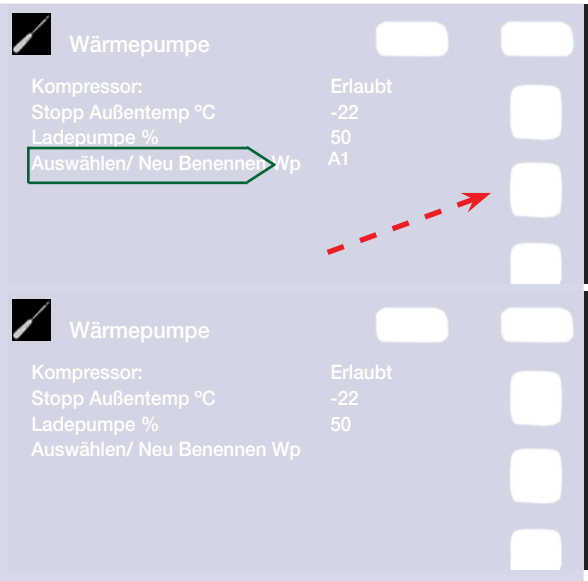


5. Pfeil nach oben solange drücken, bis (A1) angezeigt wird. OK anklicken.

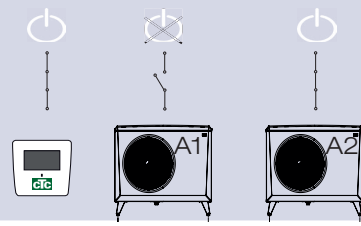
Durch das Anklicken von OK wird (A1) ausgeblendet und die Zeile „Wärmepumpe auswählen/umbenennen (M)“ wird schwarz.

** (In diesem Beispiel heißt unsere Wärmepumpe A1. Dies entspricht der Werkseinstellung. Wurde die Wärmepumpe jedoch schon neu nummeriert, muss stattdessen die neue Nummer gewählt werden.*

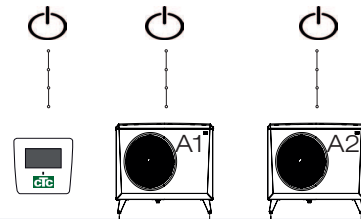
Die Wärmepumpe 2 heißt A2. Die Wärmepumpe 3 heißt A3. Soll die Wärmepumpe A3 als A2 nummeriert werden, muss A3 gewählt werden.)



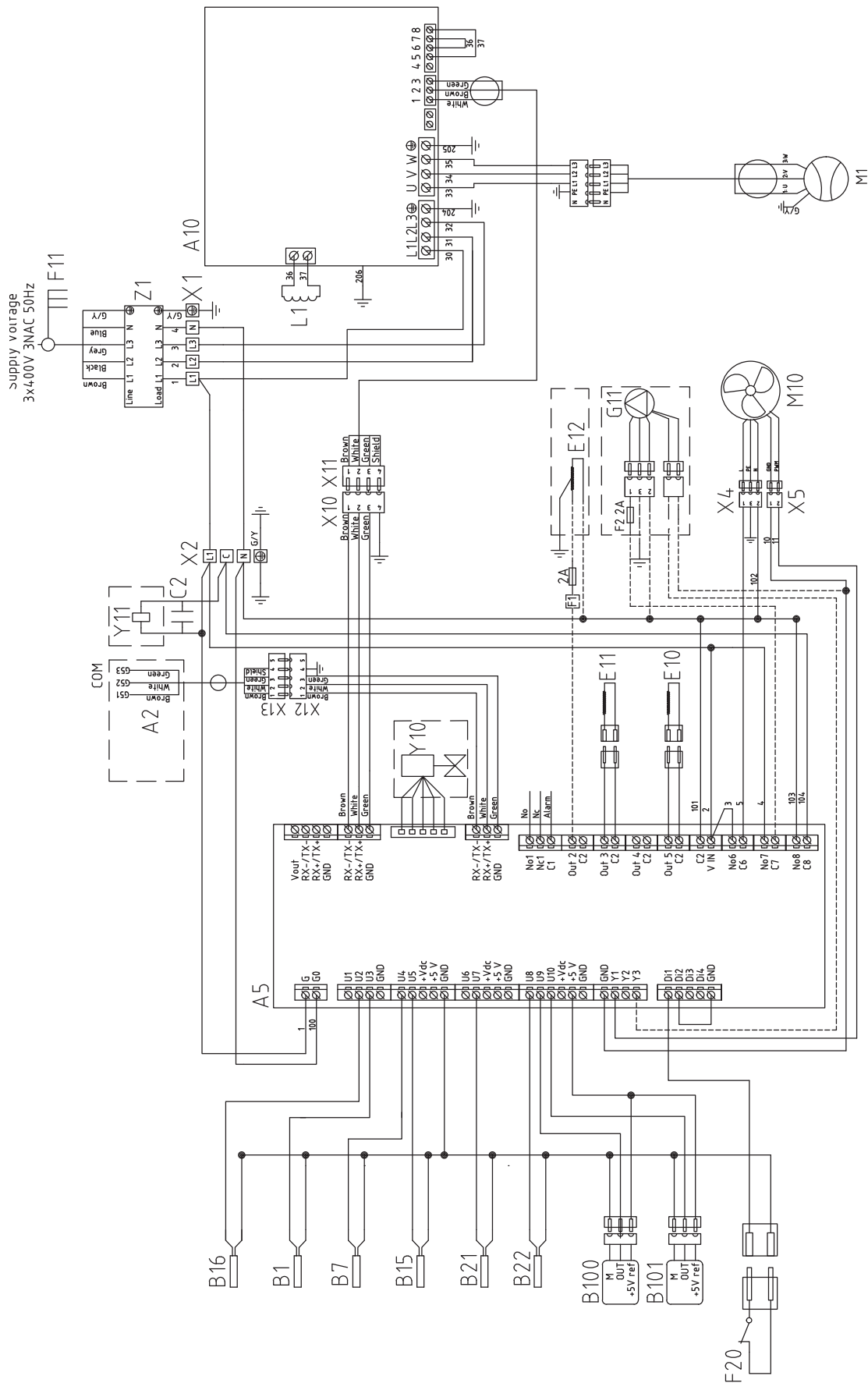
6. Die Wärmepumpe ist jetzt nummeriert (A2).
Wiederholen Sie diesen Vorgang für alle
Wärmepumpen, die nummeriert werden müssen.



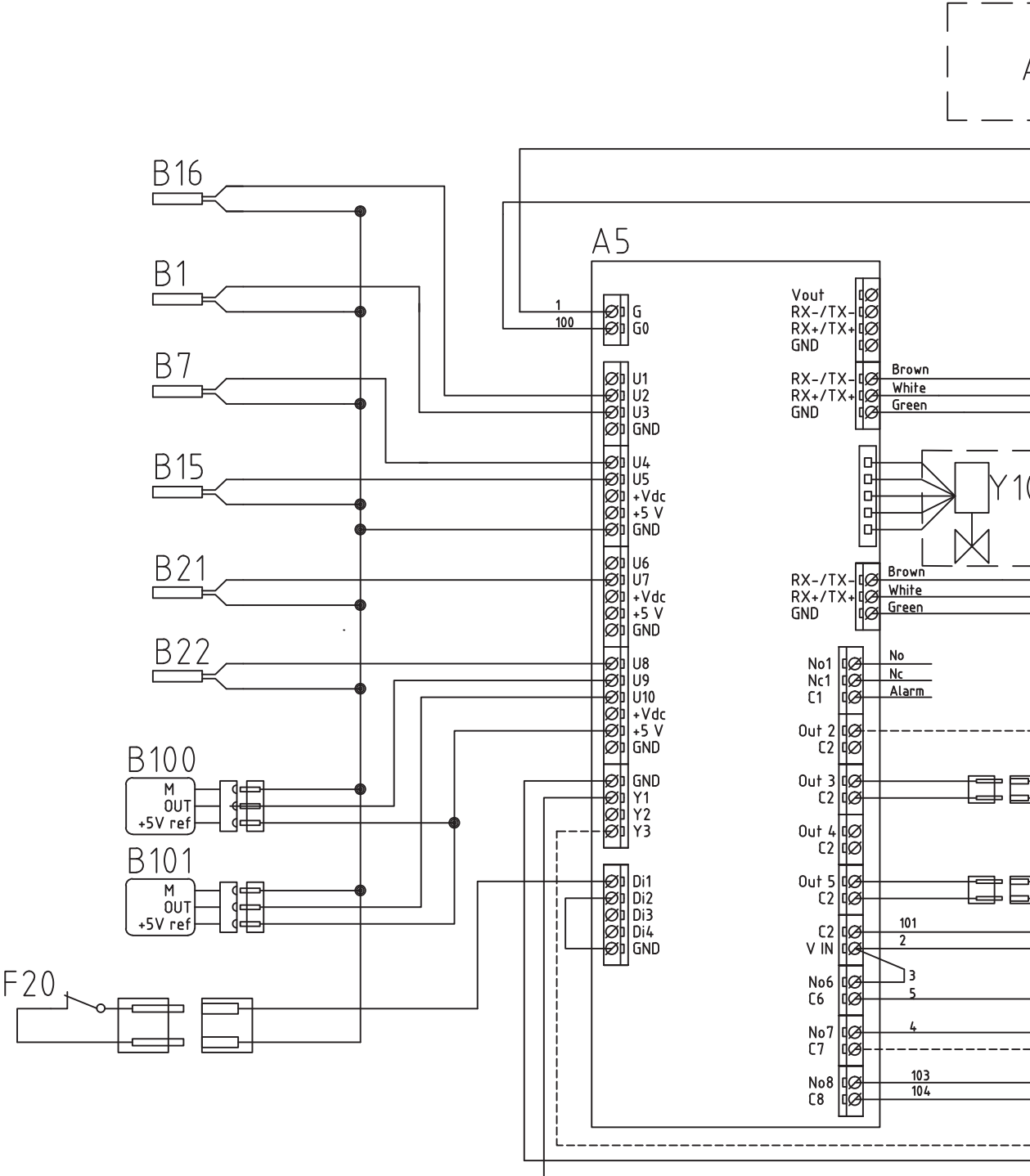
7. Sobald alle Wärmepumpen nummeriert und
eingeschaltet sind, muss unter Installateur/Service/
Funktionstest/Wärmepumpe ein Test durchgeführt
werden, um sicherzustellen, dass alle Wärmepumpen
angesprochen sind.

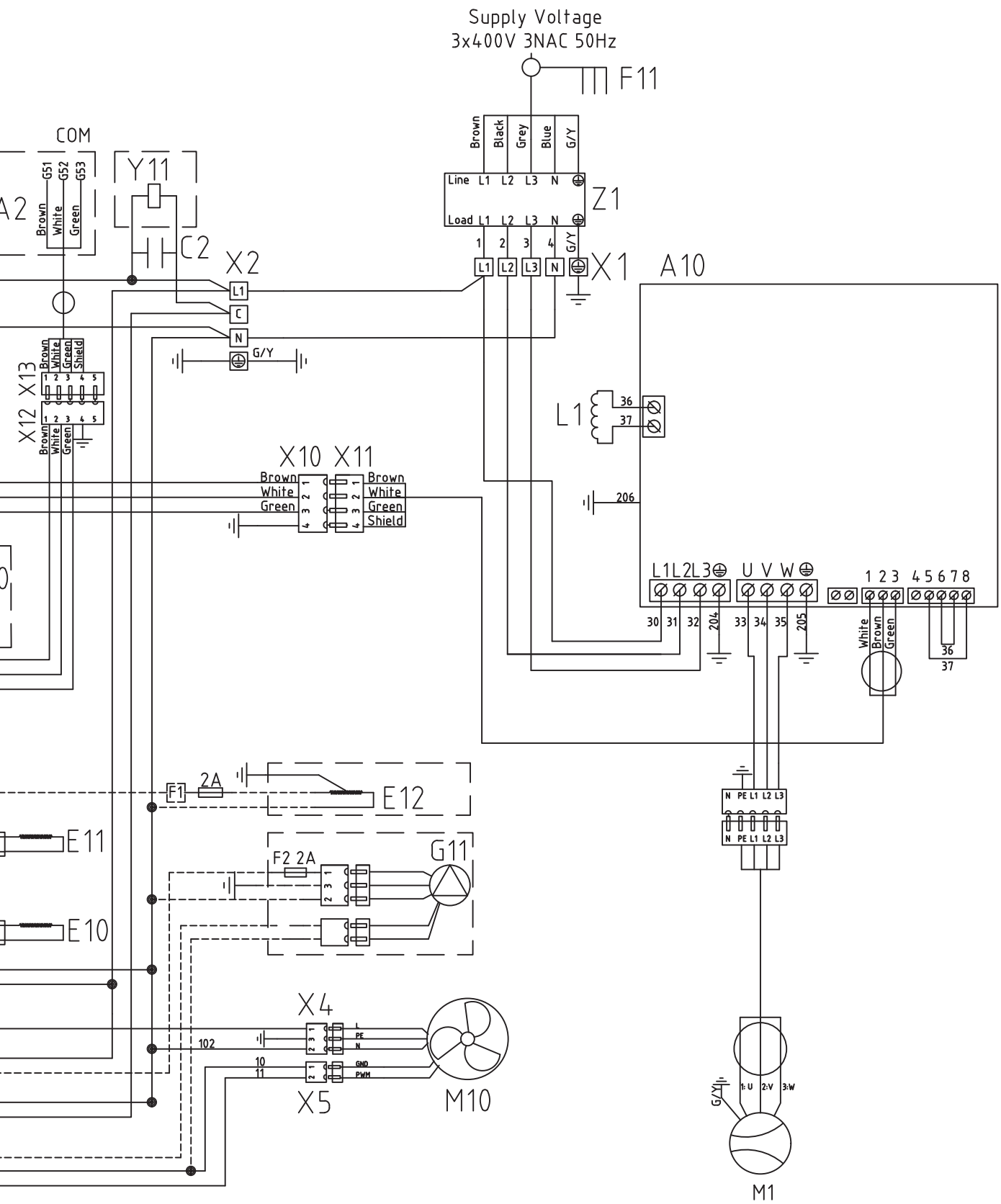


6.3 Schaltplan 400 V 3N~ (A4)



6.4 Schaltplan 400 V 3N~ (A3)





6.5 Teileliste

A1	Platine Display (CTC EcoZenith i250/i350/CTC EcoVent i 350 F)	
A2	Relais/Hauptplatine (CTC EcoZenith i250/i350/CTC EcoVent i 350 F)	
A5	WP-Steuerplatine	
A10	Frequenzumwandler	
B1	Vorlauffühler	NTC 22
B7	Rücklauffühler	NTC 22
B15	Außensensor	NTC 22
B16	Abtauffühler	NTC 22
B21	Heißgasfühler	
B22	Sauggasfühler	NTC 015
B100	Fühler Hochdruck	
B101	Fühler Niederdruck	
C1	Kondensator Kompressor (1-phasig)	
C2	Kondensator	
E10	Kompressorheizung	
E11	Heizung Kondensatwanne	
E12	Heizkabel (optional)	
F1	Sicherung (optional)	
F11	allpoliger Schalter	
F20	Hochdruckpressostat	
L1	Spule	
M1	Kompressor	
M10	Ventilator	
X1	Reihenklemme	
XM1	Versorgungsstecker	
XM2	Versorgungsbuchse	
XC1	Steckverbinder Kompressor	
XC2	Anschlussbuchse Kompressor	
Y10	Expansionsventil	
Y11	Magnetventil	
Z1	EMC-Filter	

7. Erstinbetriebnahme

1. Prüfen Sie, ob der Kessel und das System mit Wasser befüllt und entlüftet wurden.
2. Prüfen Sie, ob alle Verbindungen dicht sind.
3. Prüfen Sie, ob die Fühler und die Ladepumpe an die Spannungsversorgung angeschlossen sind.
4. Schalten Sie die Stromversorgung für die Wärmepumpe ein, indem Sie den Betriebsschalter (Hauptschalter) einschalten.

Kontrollieren Sie, nach Erwärmung des Systems, ob alle Anschlüsse dicht sind, die einzelnen Systeme entlüftet wurden, die Wärme in das System eingespeist wird und alle angeschlossenen Warmwasserhähne mit Warmwasser versorgt werden.

8. Betrieb und Wartung

Nachdem Ihre neuen Geräte installiert wurden, sollten Sie zusammen mit dem Installateur überprüfen, ob sich das System in tadellosem Betriebszustand befindet. Lassen Sie sich alle Leistungsschalter, Regler und Sicherungen erklären, damit Sie verstehen, wie das System funktioniert sowie bedient und gewartet werden muss. Entlüften Sie die Heizkörper nach ca. drei Tagen (abhängig vom Systemtyp) und füllen Sie bei Bedarf Wasser nach.

Abtauung

Die CTC EcoAir 520M verfügt über eine Heißgas-Abtauvorrichtung. Die Wärmepumpe überprüft laufend, ob abgetaut werden muss und startet ggf. den Abtauvorgang, hält den Ventilator an und schaltet das Vierwegeventil, damit das heiße Gas zum Verdampfer geführt wird. Das Wasser läuft mit einem zischenden Geräusch aus dem Verdampfer aus. Es können sich beträchtliche Wassermengen ansammeln. Wenn die Wärmepumpe abgetaut ist, läuft der Ventilator an, das heiße Gas strömt wieder zum Kondensator und die Wärmepumpe kehrt wieder in den Normalbetrieb zurück.

Modulierender Kompressor

Die Leistung der Wärmepumpe wird dank modulierendem Betrieb an die tatsächlichen Wärmeanforderungen angepasst. Der Kompressor läuft im Dauerbetrieb mit der jeweils korrekten Leistung, wodurch die Anzahl der Ein- und Ausschaltvorgänge minimiert wird. Die modulierende Leistungsregelung bietet einen optimalen Wirkungsgrad.

Ventilator

Der Ventilator läuft 15 Sekunden vor dem Kondensator an und hält an, wenn der Kompressor ausschaltet. Beim Abtauen unterbricht der Ventilator seinen Betrieb und nimmt ihn nach Beendigung des Abtauvorgangs wieder auf. Der Ventilator ist drehzahlgesteuert und wird je nach Leistungsanforderung reguliert.

Wartung

Der Verdampfer wird von einer großen Menge Luft durchströmt. Blätter- und andere Schmutzansammlungen können den Luftstrom behindern. Die Verdampferschlange sollte mindestens einmal pro Jahr überprüft und von Partikeln, die den Luftstrom behindern, gesäubert werden. Der Verdampfer und die äußere Abdeckung sollten mit einem feuchten Tuch oder einer weichen Bürste gereinigt werden. Weitere regelmäßige Wartungs- oder Inspektionsarbeiten fallen nicht an.

Regelmäßige Wartung

Nach den ersten drei Wochen und dann alle drei Monate im ersten Jahr. Danach einmal pro Jahr:

- Anlage auf Dichtheit kontrollieren.
- Produkt und System auf Lufteinschlüsse kontrollieren, ggf. entlüften.
- Verdampfer auf Verschmutzungen kontrollieren.
- Keine jährliche Prüfung auf Kältemittelleckagen erforderlich

Betriebsstopp

Die Wärmepumpe wird durch Betätigen des Netzschalters ausgeschaltet. Falls Frostgefahr für das Wasser besteht, sicherstellen, dass die Umwälzung in der Wärmepumpe aufrechterhalten wird oder das gesamte Wasser ablassen.

Kondensatwanne

Die Kondensatwanne fängt das während des Betriebs und beim Abtauen des Verdampfers der EcoAir entstandene Wasser auf. Die Kondensatwanne ist mit einer elektrischen Heizschlange ausgestattet, die die Wanne bei Außentemperaturen unter Null eisfrei hält. Die Kondensatwanne befindet sich im unteren Bereich an der Rückseite der EcoAir. Sie kann nach Anheben des Griffs an der Abdeckplatte und Herausziehen gereinigt und kontrolliert werden.

Die EcoAir kann mit einem Heizkabel, das als Zubehör erhältlich ist, ausgestattet werden. Das Kabel wird am Ablauf der Kondensatwanne installiert, um ein Einfrieren desselben zu vermeiden.



Kondensatwanne und -ablauf

9. Fehlersuche / Behebungsmaßnahmen

Die CTC EcoAir 520M ist für einen zuverlässigen Betrieb, höchsten Komfort und eine lange Lebensdauer konzipiert. Im Folgenden finden Sie verschiedene Tipps, die Ihnen im Falle einer Fehlfunktion weiterhelfen können.

Im Falle eines Fehlers sollten Sie sich stets mit dem Fachbetrieb in Verbindung setzen, der Ihnen die Wärmepumpe installiert hat. Der Installateur wird vor Ort über die weiteren Maßnahmen entscheiden und ggf. Enertech AB kontaktieren. Geben Sie stets die Seriennummer des Produkts an.

Luftprobleme

Wenn von der Wärmepumpe ein schnarrendes Geräusch ausgeht, prüfen Sie, ob sie ordnungsgemäß entlüftet ist. Füllen Sie ggf. Wasser nach, sodass der richtige Druck erreicht wird. Ist das Geräusch nach wie vor zu hören, beauftragen Sie einen Techniker mit der Suche nach der Ursache.

Störungen

Störungen und Meldungen der CTC EcoAir 520M werden grundsätzlich an jenem Produkt angezeigt, das zur Steuerung eingesetzt wird. Aus diesem Grund sollten Sie die Anleitung für dieses Produkt zu Rate ziehen.

Zirkulation und Enteisung

Wenn sich die Zirkulation zwischen Innenraum- und Außeneinheit verringert oder stoppt, wird der Hochdruckschalter ausgelöst. Mögliche Ursachen dafür:

- Umwälzpumpe defekt /Umwälzpumpe zu klein
- Luft in den Leitungen
- Kondensator-Reset
- Andere dazwischenliegende Behinderungen im Wasserdurchfluss

Während der Enteisung stoppt der Ventilator, doch der Kompressor bleibt im Betrieb und das Eiswasser fließt in die Kondensatwanne unterhalb der Wärmepumpe. Wenn die Enteisung stoppt, läuft der Ventilator wieder an und zu Beginn entsteht eine Dampfwolke aus feuchter Luft, die in der kalten Außenluft kondensiert. Das ist absolut normal und endet nach einigen Sekunden. Wenn die Wärmepumpe unzureichend heizt, überprüfen Sie ob keine ungewöhnliche Eisablagerung eingetreten ist. Mögliche Ursachen dafür:

- Defekte Abtauautomatik
- Mangel an Kühlmittel (Leck)
- Extreme Witterungsbedingungen.

