



Providing sustainable energy solutions worldwide

Installasjons- og vedlikeholdsanvisning  
**CTC EcoPart Pro/Basic**

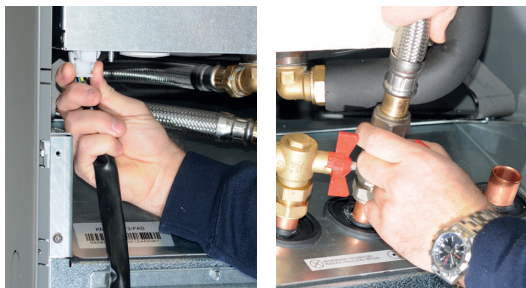
Modell i425-i435 / 425-435

**Viktig!**

- Les grundig før bruk, ta vare på for fremtidig bruk.
- Oversettelse av originale brukerhåndbøker.



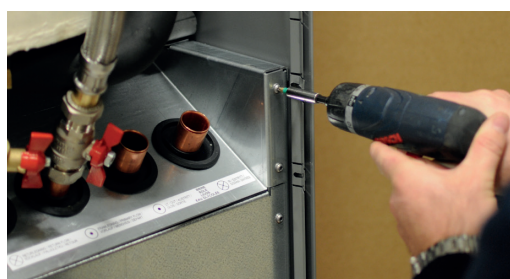
## Demontering kjølemodul



1. Løsne kjølemodulens strømkontakt og slanger.



2. Fest de to bærehåndtakene i kjølemodulens nerkant.



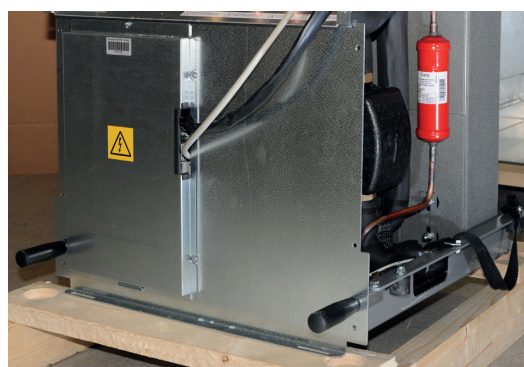
3. Skru ut kjølemodulens festeskruer.



4. Dra ut kjølemodulen ved først å løfte fremkanten litt opp i bærehåndtakene.



5. Løft kjølemodulen ved hjelp av bærehåndtakene og bæreremmene.

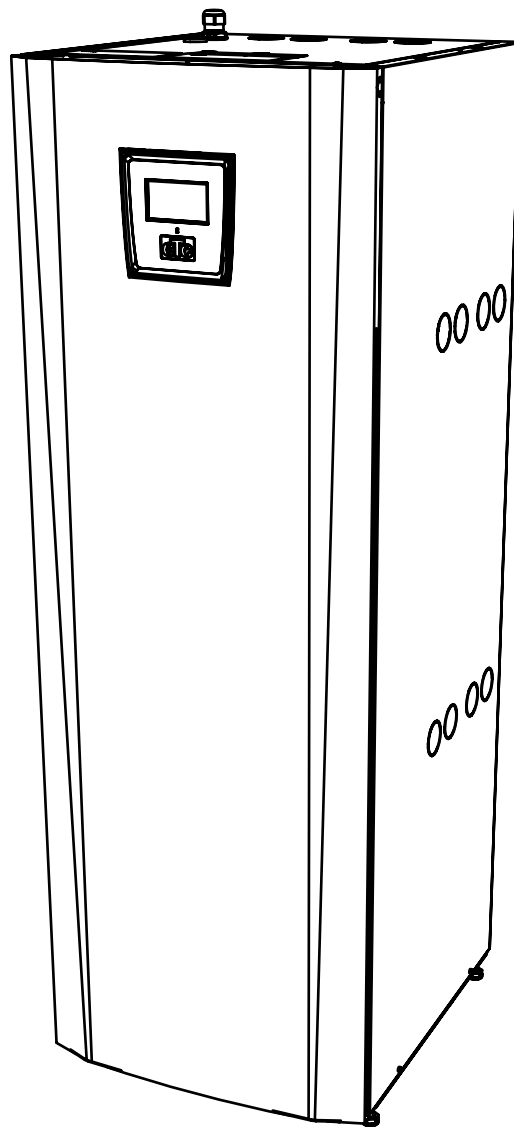


6. Løfte kjølemodulen inn i produktet ved hjelp av bærehåndtakene og bæreremmene. Løsne bærehåndtaket, og monter strømkontaktene, slangene og skruene igjen.

Installasjons- og vedlikeholdsanvisning

## CTC EcoPart Pro/Basic

Modell i425-i435 / 425-435



## Innholdsfortegnelse

Gratulerer med ditt nye produkt! .....	5
Viktig å tenke på! .....	6
Sjekkliste .....	7
Sikkerhetsforskrifter .....	8
<b>1. Introduksjon .....</b>	<b>9</b>
<b>2. Tekniske data .....</b>	<b>10</b>
2.1 Tabell 400V 3N~ .....	10
2.2 Tabell 230V 1N~ .....	12
2.3 Komponentplassering .....	13
2.4 Målskisse .....	14
2.5 Kuldemediumsystem .....	15
2.6 Driftsområde .....	15
<b>3. Installasjon .....</b>	<b>16</b>
3.1 Leveringsomfang .....	16
3.1.1 Tilbakeslagsventil 1 ¼" .....	17
3.2 Tilkobling .....	18
3.3 Varmebærersiden .....	19
3.4 Sirkulasjonspumper varmbærersiden .....	20
3.4.1 Pumpekurve Yonos Para .....	20
3.4.2 Pumpekurve UPMGEO .....	20
3.5 Kuldebærersystemet .....	21
3.6 Kuldebærerpumpe .....	25
<b>4. Einstallasjon .....</b>	<b>26</b>
4.1 Alarmutgang .....	26
4.2 Grunnvannvarme .....	26
<b>5. Tilkobling styring .....</b>	<b>27</b>
5.1 CTC EcoPart i425-i435 Pro .....	27
5.2 CTC EcoPart 425-435 .....	28
5.3 Seriekobling av varmepumper .....	29
5.3.1 Terminert posisjon .....	29
5.3.2 Skjermet kommunikasjon .....	30
5.3.3 Koblingseksempel seriekobling .....	31
5.4 Tilkobling styring .....	32
5.4.1 Definere antall varmepumper .....	32
5.4.2 Nummerering CTC EcoPart til VP2 .....	32
5.4.3 Smart å vite ved adressering .....	34
5.4.4 Nummerering CTC EcoPart til A2 .....	35
5.5 Koblingsskjema CTC EcoPart i425-i435 Pro 400V 3N~ .....	38
5.6 Koblingsskjema, nedre kjølemodul 400V 3N~ L2 .....	40
5.7 Koblingsskjema, øvre kjølemodul 400V 3N~ L3 .....	42
5.8 Koblingsskjema CTC EcoPart i425-i430 Pro 230V 1N~ .....	44
5.9 Strømforsyning og kommunikasjon 230V 1N~ .....	46
5.10 Strømforsyning og kommunikasjon 400V 3N~ .....	47
5.11 Koblingsskjema kjølemodul 230V 1N~ .....	48
5.12 Motstand for følere .....	49
5.13 Komponentoversikt .....	51
<b>6. Førstegangs start .....</b>	<b>52</b>
<b>7. Drift og vedlikehold .....</b>	<b>52</b>
7.1 Regelmessig vedlikehold .....	52
7.2 Driftsopphold .....	52
7.3 Servicemodus .....	52
<b>8. Feilsøking/Egnede tiltak .....</b>	<b>53</b>
8.1 Luftproblem .....	53



## Gratulerer med ditt nye produkt!



### Den komplette varmepumpen for berg, jord eller sjø

CTC EcoPart i425-i435 er en varmepumpe som henter varme fra berg, jord eller sjø og tilfører husets eksisterende varmesystem.

Varmepumpen er beregnet for kommersiell bruk og kan kobles til byggets varme- og varmtvannssystem i henhold til systemeksempelet i CTC EcoLogic L.

CTC EcoPart er konstruert for å arbeide med høy virkningsgrad og lavt lydnivå.



Denne håndboken beskriver ikke styringen til CTC EcoLogic L eller CTC Basic Display. Se håndbøkene til disse produktene.

## Viktig å tenke på!

Kontroller spesielt følgende punkter ved leveranse og installasjon:

- Produktet skal transporteres og oppbevares stående.
- Fjern emballasjen og kontroller før monteringen at produktet ikke er blitt skadet under transporten. Meld fra om eventuelle transportskader til speditøren.
- Sett produktet på et faset underlag, helst betongfundament. Hvis produktet skal stå på en myk matte, må det settes underlagsplater under føttene.
- Husk at det må være minst én meter plass foran produktet til service.
- Produktet må heller ikke senkes under gulvnivå.
- Unngå å sette produktet i rom med lett veggkonstruksjon der tilstøtende rom kan forstyrres av lyder og vibrasjoner.
- Sørg for at rør som brukes mellom varmpumpen og varmesystemet, har tilstrekkelige dimensjoner.
- Registrer produktet for garanti og forsikring på nettstedet. <https://www.ctc-heating.com/customer-service#warranty-registration>



Informasjon i denne typen rute [i] er til hjelp for at produktet skal fungere optimalt.



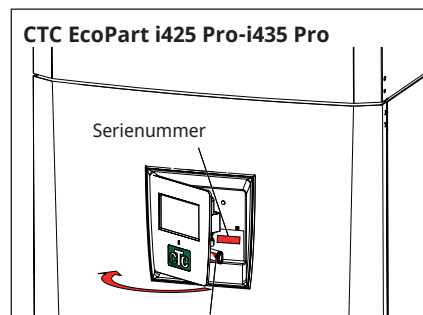
Informasjon i denne typen rute [!] er ekstra viktig for korrekt installasjon og bruk av produktet.

### Når du tar kontakt med CTC, må du alltid oppgi:

- Serienummer
- Modell/størrelse
- Feilmeldingen som vises i displayet
- Telefonnummeret ditt

### CTC EcoPart 425-435

Du finner serienummerets 12 sifre på et merke på produktets tak.



### Egen informasjon til senere bruk

Fyll ut opplysningene nedenfor. De kan komme til nytte hvis noe skulle skje.

Produkt:	Serienummer:
Rørinstallasjon utført av:	Navn:
Dato:	Tlf.:
Elinstallasjon utført av:	Navn:
Dato:	Tlf.:

Med forbehold om trykkfeil. Vi forbeholder oss retten til å gjøre konstruksjonsendringer.

# Sjekkliste

## Sjekklisten skal alltid fylles ut av installatøren

- Ved eventuell service kan det bli spurt etter dette dokumentet.
- Installasjonen skal alltid følge anvisningene i installasjons- og vedlikeholdsanvisningen.
- Installasjonen skal alltid utføres fagmessig.

**Etter installasjonen skal anlegget besiktiges, og funksjonen skal kontrolleres iht. punktene nedenfor:**

### Rørinstallasjon

- Varmepumpen påfylt, plassert og innjustert på fagmessig måte iht. anvisningen.
- Varmepumpen plassert slik at service er mulig.
- Lade-/radiatorpumpens (avhengig av systemtype) kapasitet for nødvendig volumstrøm.
- Åpne radiatorventiler (avhengig av systemtype) og andre berørte ventiler.
- Tetthetstest.
- Lufting av systemet.
- Kontroller funksjoner for nødvendige sikkerhetsventiler.
- Nødvendige spillrør til gulvsluk montert (avhengig av systemtype).

### Einstallasjon

- Arbeidsbryter.
- Riktig stram kabeltrekking.
- Nødvendige følere montert.
- Tilbehør.

### Informasjon til kunde (tilpasses aktuell installasjon)

- Oppstart sammen med kunde/installatør.
- Menyer/styring for valgt system.
- Installasjons- og vedlikeholdsanvisning er overlevert til kunde.
- Kontroll og påfylling, varmesystem.
- Inntrimmingsinformasjon.
- Alarminformasjon.
- Funksjonstest av monterte sikkerhetsventiler.
- Installasjonsbevis registrert på CTC.no.
- Informasjon om fremgangsmåte ved feilmelding.

---

Dato/kunde

---

Dato/installatør

## Sikkerhetsforskrifter



Bryt strømmen med en allpolet bryter før alle inngrep i produktet.



Produktet må kobles til jord



Produktet er klassifisert som IPX1. Produktet må ikke spyles med vann.



Ved håndtering av produktet med løfteøre eller lignende må du sørge for at løfteanordningen, løfteørene og andre deler er uskadet. Opphold deg aldri under et løftet produkt.



Sett aldri sikkerheten i fare ved å demontere fastskrudde deksler, lokk eller annet.



Inngrep i produktets kjølesystem må kun utføres av autorisert person.



Installasjon og service av produktets elsystem må kun utføres av elektriker.

– Hvis strømkabelen er skadet, må den byttes ut av produsenten, produsentens serviceverksted eller lignende godkjent person for å unngå fare.



Kontroll av sikkerhetsventil:

– Sikkerhetsventil for kjele/system må kontrolleres regelmessig.



Produktet må ikke startes hvis det ikke er vannfylt i samsvar med anvisningene i kapittelet rørinstallasjon.



Dette produktet kan brukes av barn over 8 år, samt personer med nedsatte fysiske, sensoriske eller mentale evner, manglende erfaring eller kunnskap forutsatt at de er under oppsyn eller har fått instruksjoner om hvordan produktet brukes på en sikker måte og at de har forstått risikoene det medfører. Barn må ikke leke med produktet. Barn må ikke utføre rengjøring og vedlikehold hvis de ikke er under oppsikt.



Hvis denne anvisningen ikke følges ved installasjon, drift og vedlikehold, er Enertechs forpliktelser iht. gjeldende garantibestemmelser ikke bindende



# 1. Introduksjon

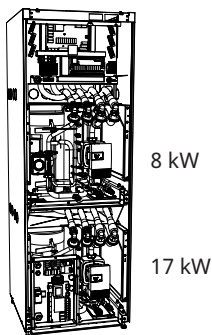
Denne varmepumpen fås i en rekke ulike versjoner, avhengig av hvordan man ønsker å styre produktet.

- CTC EcoPart i425-i435 Pro har en innebygd CTC EcoLogic M/L-enhet som styrer varmepumpene og bygningens varmesystem.
- CTC EcoPart 425-435 har to CTC Basic Display som standard.

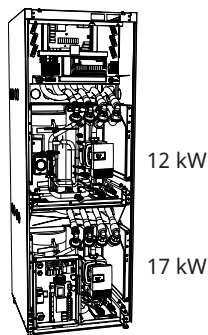
Varmepumpen består av to varmepumpemoduler oppå hverandre. Nedenfor ser du hvordan de ulike størrelsene er oppbygd.

## 3 x 400V 3N~

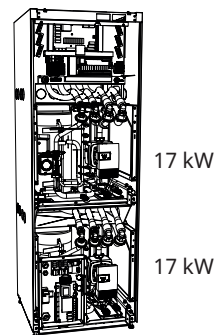
CTC EcoPart 425 &  
CTC EcoPart i425 Pro



CTC EcoPart 430 &  
CTC EcoPart i430 Pro

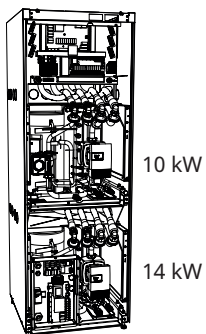


CTC EcoPart 435 &  
CTC EcoPart i435 Pro

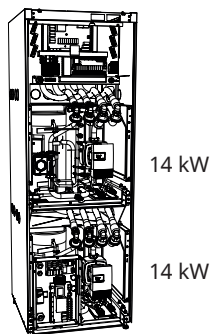


## 1 x 230V 1N~

CTC EcoPart 425 &  
CTC EcoPart i425 Pro



CTC EcoPart 430 &  
CTC EcoPart i430 Pro



## 2. Tekniske data

### 2.1 Tabell 400V 3N~

Elektriske data		400V 3N~			
Betegnelse		CTC EcoPart i425 Pro		CTC EcoPart i430 Pro	
Type		KM417EP 2xLEP	KM408EP 2xLEP	KM417EP 2xLEP	KM412EP 2xLEP
Innebygd styringssystem		CTC EcoLogic Pro		CTC EcoLogic Pro	
Merkeeffekt el	kW	15.4		17.0	
Merkestrøm	A	22.2		24.6	
IP-klasse		IPX1		IPX1	
Maks. driftsstrøm, kompressorer	A	16.7		19.7	
Maks. driftsstrøm, kompressor	A	11.5	5.2	11.5	8.2
Betegnelse		CTC EcoPart 425		CTC EcoPart 430	
Type		KM417EP 2xLEP	KM408EP 2xLEP	KM417EP 2xLEP	KM412EP 2xLEP
Innebygd styringssystem		CTC Basic display		CTC Basic display	
Merkeeffekt el	kW	10.8		12.4	
Merkestrøm	A	21,1		23,5	
IP-klasse		IPX1		IPX1	
Maks. driftsstrøm, kompressorer	A	16.7		19.7	
Maks. driftsstrøm, kompressor	A	11.5	5.2	11.5	8.2
Maks startstrøm	A	32.0	17.7	32.0	23.5

Driftsdata varmepumpe		400V 3N~			
Avgitt effekt <sup>1)</sup> ved -5/45	kW	20.89		23.93	
Avgitt effekt <sup>1)</sup> ved -5/45	kW	14.05	6.84	14.05	9.88
COP <sup>1)</sup> @ -5/45		3.19	3.34	3.19	3.30
Avgitt effekt <sup>1)</sup> ved 0/35 0/45 0/55	kW	16.24   16.14   15.87	8.19   7.87   7.55	16.24   16.14   15.87	11.75   11.24   10.97
COP <sup>1)</sup> @ 0/35 0/45 0/55		4.36   3.61   3.07	4.58   3.64   2.99	4.36   3.61   3.07	4.60   3.66   2.96
Avgitt effekt <sup>1)</sup> ved 5/35 5/45 5/55	kW	19.25   18.42   18.16	9.44   9.05   8.65	19.25   18.42   18.16	13.53   12.95   12.57
COP <sup>1)</sup> @ 5/35 5/45 5/55		5.02   4.05   3.38	5.02   4.04   3.30	5.02   4.05   3.38	5.11   4.11   3.35

<sup>1)</sup> EN14511:2007, inkludert pumper

Varmebærersystem		400V 3N~			
Maks. temperatur varmbærer (TS)	°C	110			
Maks. driftstrykk vann (PS)	bar	6.0			
Varmebærersystem min. sirkulasjon <sup>2)</sup>	l/s	0.40	0.20	0.40	0.28
Kvs-verdi $\Delta t = 10$ K, ved min. sirkulasjon		5.9 (6 kPa)	4.1 (3 kPa)	5.9 (6 kPa)	5.5 (3.5 kPa)
Varmebærersystem nominell sirkulasjon <sup>3)</sup>	l/s	0.81	0.39	0.81	0.56
Varmebærerpumpe		LEP (Low Energy Pump)			

<sup>2)</sup>  $\Delta t = 10$  K og 0/35 °C varmpumpedrift.

<sup>3)</sup>  $\Delta t = 5$  K og 0/35 °C varmpumpedrift.

Kuldebærersystem		400V 3N~			
Vannvolum (V)	l	4.07	2.90	4.07	3.40
Kuldebærersystem min./maks. temp. (TS)	°C	-5 / 20			
Kuldebærersystem maks. trykk (PS)	bar	3.0		3.0	
Kuldebærersystem min. sirkulasjon, $\Delta t = 5$ K	l/s	0.63	0.31	0.63	0.44
Kuldebærersystem nominell sirkulasjon, $\Delta t = 3$ K	l/s	1.05	0.51	1.05	0.73
Kvs-verdi $\Delta t = 3$ K, ved nominell sirkulasjon		8.9	5.8	8.9	7.2
Kuldebærerpumpe		Sirkulasjonspumpe av klasse A (LEP)			
Pumpekapasitet		Se diagram under Rørinstallasjon			

Øvrige data		400V 3N~			
Kuldemediemengde (R407C, Fluoriserende drivhusgasser GWP 1774)	kg	2.7	1.9	2.7	2.3
CO <sub>2</sub> ekvivalent	ton	4.790	3.371	4.790	4.080
Kompressorolje		Polyolester (POE)			
Bryteverdi pressostat HT	MPa	3.1 (31 bar)			
Lydeffekt iht. EN 12102 L <sub>WA</sub>	dB(A)	45,6		45,4	
Vekt netto	kg	334		354	
Bredde x Høyde x Dybde	mm	596 x 680 x 1760			
Heat pump Keymark Cert. NO.		012-068		012-071	

Produktene krever ingen årlig kontroll når det gjelder lekkasjekontroll av kjølemediet.

Elektriske data		400V 3N~	
Betegnelse		CTC EcoPart i435 Pro	
Type		KM417EP 2xLEP	KM417EP 2xLEP
Innebygd styringssystem		CTC EcoLogic Pro	
Merkeeffekt el	kW	19.4	
Merkestrøm	A	28,9	
IP-klasse		IPX1	
Maks. driftsstrøm, kompressorer	A	23.0	
Maks. driftsstrøm, kompressor	A	11.5	11.5

Elektriske data		400V 3N~	
Betegnelse		CTC EcoPart 435	
Type		KM417EP 2xLEP	KM417EP 2xLEP
Innebygd styringssystem		CTC Basic display	
Merkeeffekt el	kW	14.8	
Merkestrøm	A	27,8	
IP-klasse		IPX1	
Maks. driftsstrøm, kompressorer	A	23.0	
Maks. driftsstrøm, kompressor	A	11.5	11.5
Maks startstrøm	A	32.0	32.0

Driftsdata varmepumpe		400V 3N~	
Avgitt effekt <sup>1)</sup> ved -5/45	kW	14.05	14.05
COP <sup>1)</sup> @ -5/45		3.19	3.19
Avgitt effekt <sup>1)</sup> ved 0/35 0/45 0/55	kW	16.24   16.14   15.87	16.24   16.14   15.87
COP <sup>1)</sup> @ 0/35 0/45 0/55		4.36   3.61   3.07	4.36   3.61   3.07
Avgitt effekt <sup>1)</sup> ved 5/35 5/45 5/55	kW	19.25   18.42   18.16	19.25   18.42   18.16
COP <sup>1)</sup> @ 5/35 5/45 5/55		5.02   4.05   3.38	5.02   4.05   3.38

<sup>1)</sup> EN14511:2007, inkludert pumper

Varmebærersystem		400V 3N~	
Maks. temperatur varmbærer (TS)	°C	110	
Maks. driftstrykk vann (PS)	bar	6.0	
Varmebærersystem min. sirkulasjon <sup>2)</sup>	l/s	0.40	0.40
Kvs-verdi $\Delta t = 10$ K, ved min. sirkulasjon		5.9 (6 kPa)	5.9 (6 kPa)
Varmebærersystem nominell sirkulasjon <sup>3)</sup>	l/s	0.81	0.81
Varmebærerpumpe		LEP (Low Energy Pump)	

<sup>2)</sup>  $\Delta t = 10$  K og 0/35 °C varmepumpedrift.

<sup>3)</sup>  $\Delta t = 5$  K og 0/35 °C varmepumpedrift.

Kuldebærersystem		400V 3N~	
Vannvolum (V)	l	4.07	4.07
Kuldebærersystem min./maks. temp. (TS)	°C	-5 / 20	
Kuldebærersystem maks. trykk (PS)	bar	3.0	
Kuldebærersystem min. sirkulasjon, $\Delta t = 5$ K	l/s	0.63	0.63
Kuldebærersystem nominell sirkulasjon, $\Delta t = 3$ K	l/s	1.05	1.05
Kvs-verdi $\Delta t = 3$ K, ved nominell sirkulasjon		8.9	8.9
Kuldebærerpumpe		Sirkulasjonspumpe av klasse A (LEP)	
Pumpekapasitet		Se diagram under Rørinstallasjon	

Øvrige data		400V 3N~	
Kuldemediemengde (R407C, Fluoriserende drivhusgasser GWP 1774)	kg	2,7	2,7
CO <sub>2</sub> ekvivalent	ton	4.790	4.790
Kompressorolje		Polyolester (POE)	
Bryteverdi pressostat HT	MPa	3.1 (31 bar)	
Lydeffekt iht. EN 12102 L <sub>WA</sub>	dB(A)	45.6	
Vekt netto	kg	359	
Bredde x Høyde x Dybde	mm	596 x 680 x 1760	
Heat pump Keymark Cert. NO.		012-072	

Produktene krever ingen årlig kontroll når det gjelder lekkasjekontroll av kjølemediet.

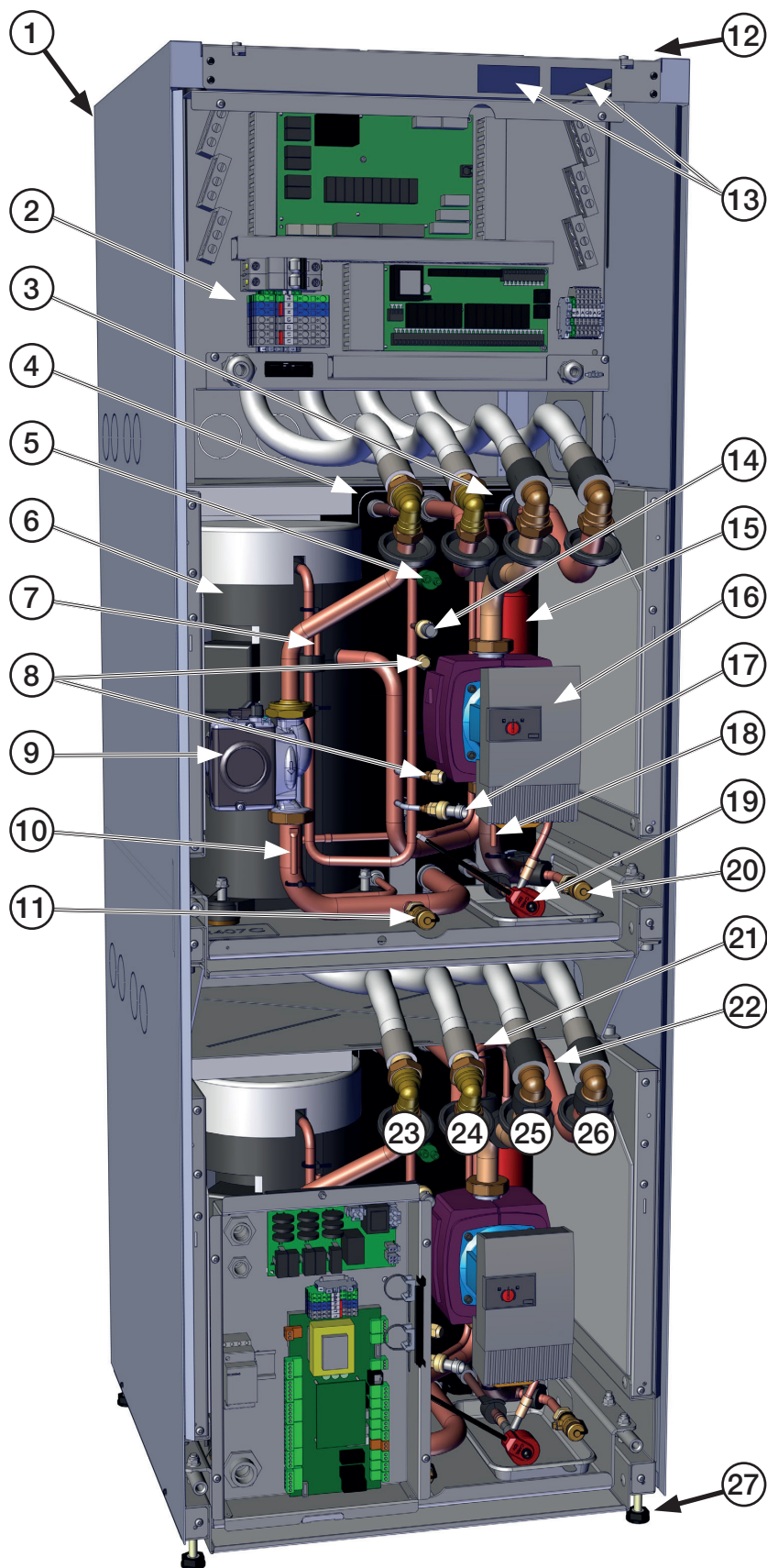
## 2.2 Tabell 230V 1N~

Elektriske data		230V 1N~			
Betegnelse		CTC EcoPart i425 Pro		CTC EcoPart i430 Pro	
Type		KM414EP 2xLEP	KM410EP 2xLEP	KM14EP 2xLEP	KM414EP 2xLEP
Innebygd styringssystem		CTC EcoLogic Pro		CTC EcoLogic Pro	
Merkeeffekt el	kW	15.3		17.2	
Merkestrøm	A	33.5		38.0	
IP-klasse		IPX1		IPX1	
Maks. driftsstrøm, kompressorer	A	47.7		54.2	
Maks. driftsstrøm, kompressor	A	27.1	20.6	27.1	27.1
Betegnelse		CTC EcoPart 425		CTC EcoPart 430	
Type		KM414EP 2xLEP	KM410EP 2xLEP	KM414EP 2xLEP	KM414EP 2xLEP
Innebygd styringssystem		CTC Basic display		CTC Basic display	
Merkeeffekt el	kW	10.7		12.6	
Merkestrøm	A	24.0		28.0	
IP-klasse		IPX1		IPX1	
Maks. driftsstrøm, kompressorer	A	47.7		54.2	
Maks. driftsstrøm, kompressor	A	27.1	20.6	27.1	27.1
Maks startstrøm	A	30.0	30.0	30.0	30.0
Driftsdata varmepumpe		230V 1N~			
Avgitt effekt <sup>1)</sup> ved -5/45	kW	12.09	8.33	12.09	12.09
COP <sup>1)</sup> @ -5/45		3.24	3.30	3.24	3.24
Avgitt effekt <sup>1)</sup> ved 0/35 0/45 0/55	kW	14.47   13.93   13.40	9.97   9.55   9.28	14.47   13.93   13.40	14.47   13.93   13.40
COP <sup>1)</sup> @ 0/35 0/45 0/55		4.54   3.64   2.95	4.60   3.68   2.98	4.54   3.64   2.95	4.54   3.64   2.95
Avgitt effekt <sup>1)</sup> ved 5/35 5/45 5/55	kW	16.48   15.98   15.28	11.42   10.99   10.58	16.48   15.98   15.28	16.48   15.98   15.28
COP <sup>1)</sup> @ 5/35 5/45 5/55		5.13   4.11   3.28	5.20   4.16   3.28	5.13   4.11   3.28	5.13   4.11   3.28
<sup>1)</sup> EN14511:2007, inkludert pumper					
Varmebærersystem		230V 1N~			
Maks. temperatur varmbærer (TS)	°C	110			
Maks. driftstrykk vann (PS)	bar	6.0			
Varmebærersystem min. sirkulasjon <sup>2)</sup>	l/s	0.34	0.24	0.34	0.34
Kvs-verdi $\Delta t = 10$ K, ved min. sirkulasjon		8.6	4.3	8.6	8.6
Varmebærersystem nominell sirkulasjon <sup>3)</sup>	l/s	0.68	0.48	0.68	0.68
Varmebærerpumpe		LEP (Low Energy Pump)			
<sup>2)</sup> $\Delta t = 10$ K og 0/35 °C varmepumpedrift.					
<sup>3)</sup> $\Delta t = 5$ K og 0/35 °C varmepumpedrift.					
Kuldebærersystem		230V 1N~			
Vannvolum (V)	l	4.07	2.90	4.07	4.07
Kuldebærersystem min./maks. temp. (TS)	°C	-5 / 20			
Kuldebærersystem maks. trykk (PS)	bar	3.0		3.0	
Kuldebærersystem min. sirkulasjon, $\Delta t = 5$ K	l/s	0.53	0.38	0.53	0.53
Kuldebærersystem nominell sirkulasjon, $\Delta t = 3$ K	l/s	0.88	0.64	0.88	0.88
Kvs-verdi $\Delta t = 3$ K, ved nominell sirkulasjon		8.7	8.1	8.7	8.7
Kuldebærerpumpe		Sirkulasjonspumpe av klasse A (LEP)			
Pumpekapasitet		Se diagram under Rørinstallasjon			
Øvrige data		230V 1N~			
Kuldemediemengde (R407C, Fluoriserende drivhusgasser GWP 1774)	kg	2.7	1.9	2.7	2.7
CO <sub>2</sub> ekvivalent		4.790	3.371	4.790	4.790
Kompressorolje		Polyolester (POE)			
Bryteverdi pressostat HT	MPa	3.1 (31 bar)			
Lydeffekt iht. EN 12102 L <sub>WA</sub>	dB(A)	45.6		45.4	
Vekt netto	kg	334		354	
Bredde x Høyde x Dybde	mm	596 x 680 x 1760			
Heat pump Keymark Cert. NO.		012-068		012-071	

Produktene krever ingen årlig kontroll når det gjelder lekkasjekontroll av kjølemediet.

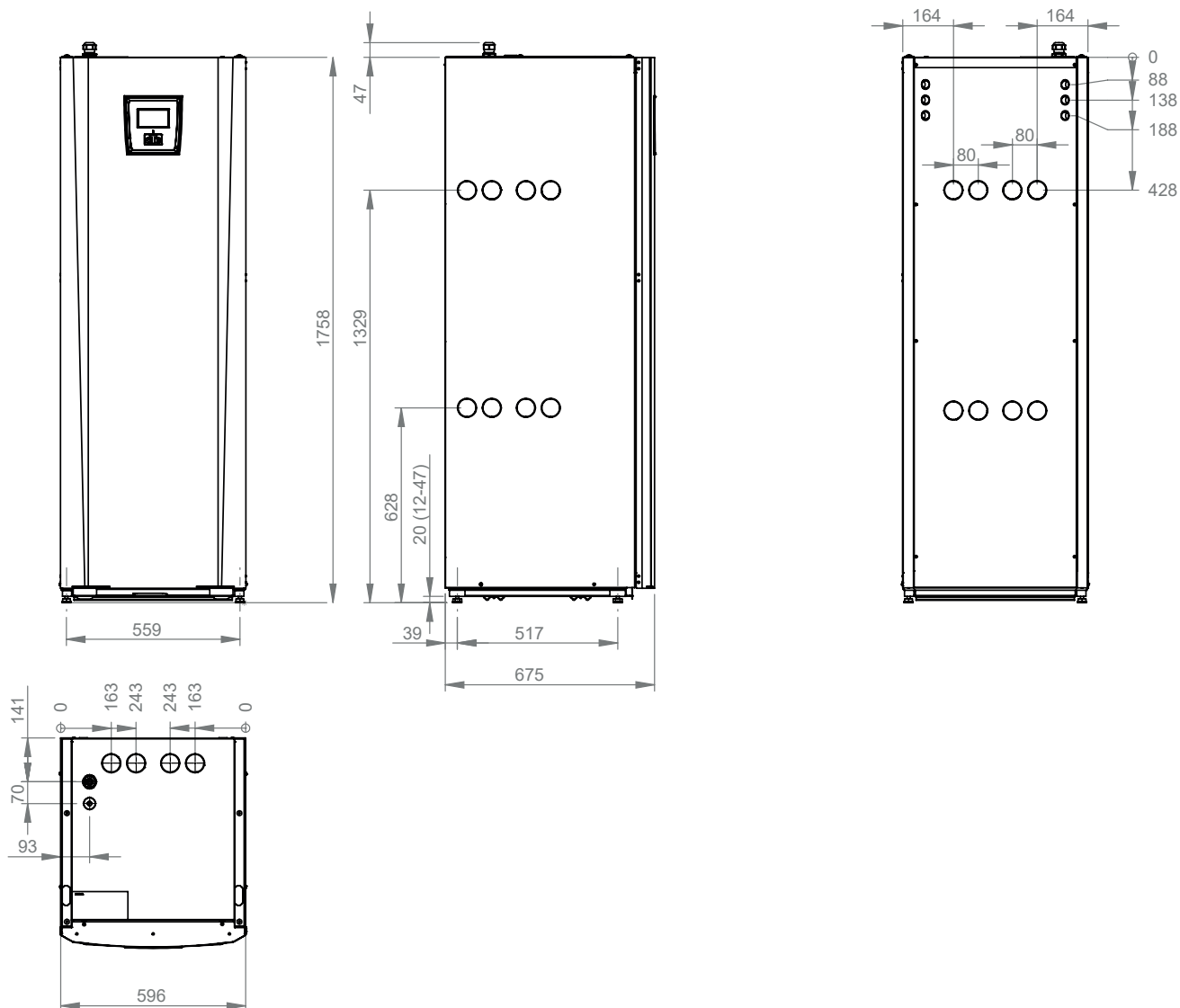


## 2.3 Komponentplassering



1. Kabelrør sterkstrøm (skjult)
2. Plint
3. Kondensator
4. Fordamper
5. Pressostat høytrykk
6. Kompressor
7. Hetgassføler
8. Serviceuttak
9. Lavenergi varmbærerpumpe
10. Kondensatorføler inn
11. Avtappingsventil varm side/vann
12. Kabelrør kommunikasjon (skjult)
13. CTC Basic Display (kun CTC EcoPart standardversjon)
14. Høytrykksføler
15. Tørkefilter
16. Lavenergi brinepumpe
17. Lavtrykksføler
18. Brineføler ut
19. Ekspansjonsventil
20. Avtappingsventil kald side/brine
21. Kondensatorføler ut
22. Brineføler inn
23. Varmebærer inn Ø28 (til VP)
24. Varmebærer ut Ø28 (fra VP)
25. Brine ut Ø28 mm (til berg)
26. Brine inn Ø28 mm (fra berg)
27. Stillbare føtter

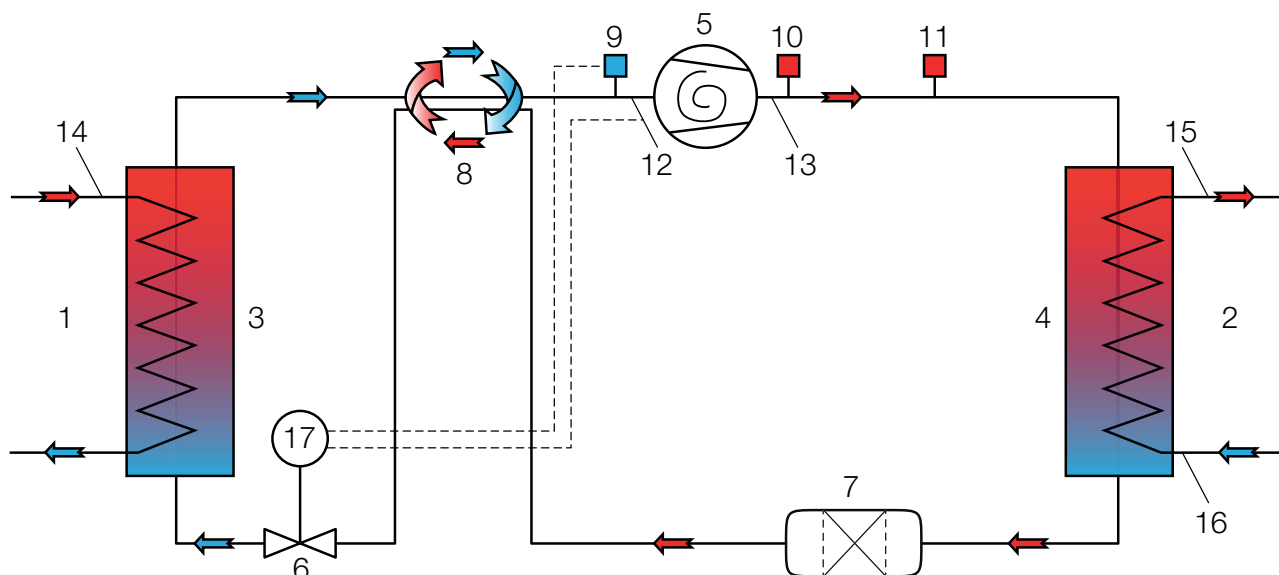
## 2.4 Målskisse



**!** Husk at det må være minst én meter plass foran produktet til service.

## 2.5 Kuldemediumsystem

Prinsippskjemaet viser kuldemediesystemet for de ulike innebygde varmepumpemodulene.



- |                                    |                         |                               |
|------------------------------------|-------------------------|-------------------------------|
| 1. Brine (varmekilde)              | 7. Tørkefilter          | 13. Temperatur hetgass        |
| 2. Vann                            | 8. Kuldemedieksler      | 14. Temperatur brine          |
| 3. Fordamper                       | 9. Lavtrykksføler       | 15. Temperatur vann ut        |
| 4. Kondensator                     | 10. Høytrykksføler      | 16. Temperatur vann inn       |
| 5. Kompressor                      | 11. Høytrykkspressostat | 17. Styring ekspansjonsventil |
| 6. Ekspansjonsventil (elektronisk) | 12. Temperatur sugegass |                               |

## 2.6 Driftsområde

CTC EcoParts trykkstyrte driftsovervåking gjør at kuldebærertemperatur (KB) og varmebærertemperatur (VB) automatisk kan utvides når det er mulig.

Driftsforhold:	KB-temp./VB-temp. °C
1	-5 / 25
2	20 / 25
3	-5 / 61
4	20 / 64

Driftsgrenser iht. tabellen ovenfor er definert iht. EN 14511-4.

## 3. Installasjon

Dette kapitlet er for deg som har ansvaret for en eller flere av de nødvendige installasjonene for at produktet skal fungere slik som huseieren ønsker.

Ta deg tid til å gå gjennom funksjoner og innstillinger med huseieren og til å svare på eventuelle spørsmål. Både varmepumpen og du tjener på at brukeren har det helt klart for seg hvordan anlegget fungerer og skal vedlikeholdes.

Installasjonen skal utføres iht. gjeldende normer, se BBR samt Varmt- og hetvannsanvisningene 1993. Produktet skal kobles til ekspansjonskar i åpent eller lukket system. Husk å spyle rent radiatorsystemet før tilkobling. Gjennomfør alle installasjonsinnstillinger i samsvar med beskrivelsen i kapitlet «Førstegangs start».

Varmepumpen arbeider med tur/retur over kondensatoren på temperaturer opp til 65/58 °C.

### Transport

Transporter produktet til oppstillingsplassen før du tar av emballasjen. Håndter produktet på en av følgende måter:

- Gaffeltruck.
- Løftestropper rundt pallen. OBS! Kan kun brukes med emballasjen på.

### Utpakking


Når varmepumpen står inntil oppstillingsplassen, kan du ta av emballasjen. Kontroller at produktet ikke er blitt skadet under transporten. Meld fra om eventuelle transportskader til speditøren. Kontroller også at leveransen er komplett iht. listen nedenfor.

## 3.1 Leveringsomfang

### Matekabler:

3 x 400 = 1 stk.

1 x 230 = 2 stk.



Produktet skal oppbevares og transporteres stående.



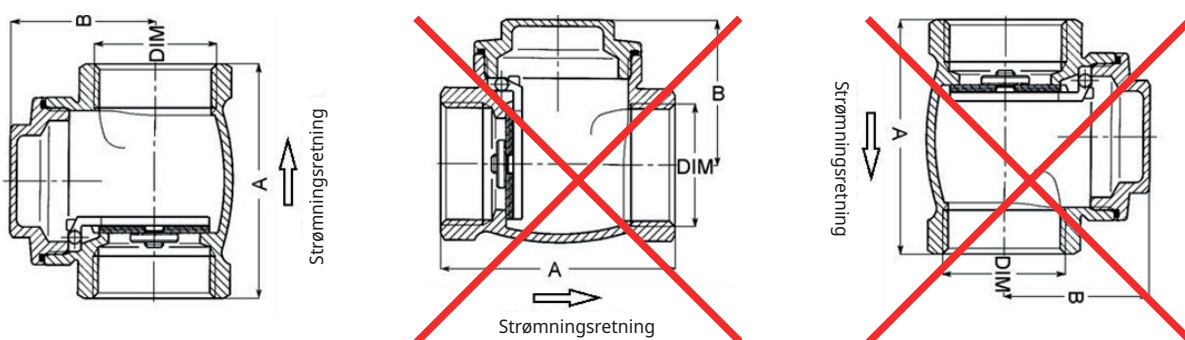
### CTC EcoPart i425-i435 Pro (med CTC EcoLogic L):

- 1 x Sikkerhetsventil ½" 3 bar
- 1 x Romføler
- 3 x 22K føler L=2500 mm
- 1 x Uteføler
- 4 x Tilbakeslagsventil 1 ¼"
- 4 x Smussfilter 1 ¼"
- 4 x Gummigjennomføring D=60
- 4 x kantlist 186 mm
- 2 x Kantlist 700 mm
- CTC EcoLogic M/L håndbok

### CTC EcoPart 425-435 (med 2 CTC Basic displayer):

- 1 x Sikkerhetsventil ½" 3 bar
- 4 x Tilbakeslagsventil 1 ¼"
- 4 x Smussfilter 1 ¼"
- 4 x Gummigjennomføring D=60
- 4 x kantlist 186 mm
- 2 x Kantlist 700 mm
- CTC Basic Display-håndbok

#### 3.1.1 Tilbakeslagsventil 1 ¼"

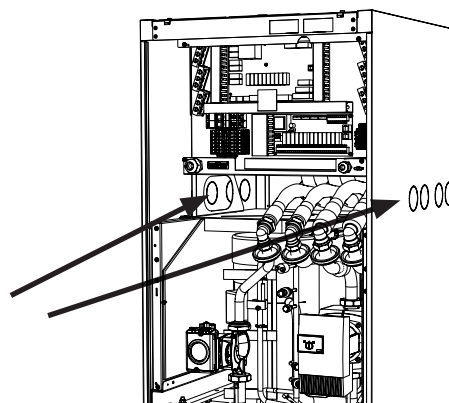
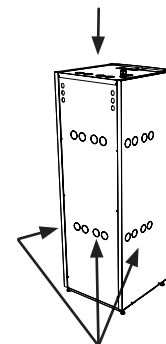


## 3.2 Tilkobling

Tilkobling kan skje på høyresiden, venstresiden, oversiden og baksiden av varmepumpen. Klipp bort dekkplaten på siden der slangene skal kobles til. Når det er tatt hull i sideplaten, gjennomføres monteringen slik:

1. Den medfølgende beskyttelseslisten legges rundt kanten på hullet i isoleringsplaten for å beskytte slangene. Tilpass ved behov lengden på listen slik at den passer i hullet.
2. Før slangene gjennom hullet i sideplatene, og koble dem til. Sikre at isoleringen dekker alle deler av brinekoblingen for å unngå at det danner seg is og kondens.
3. Kollektorsystemet installeres deretter.

Du kan også koble turledningen på den ene siden og returen på den andre. Se Målopplysninger for mål og dimensjoner. Rørdimensjonen mellom varmepumpen og brinesløyfen skal ikke understige  $\varnothing 35$  mm.



**!** Ved tilkobling av kollektor må hullet utstyres med den medfølgende kantlisten for å forhindre slitasje på slange.

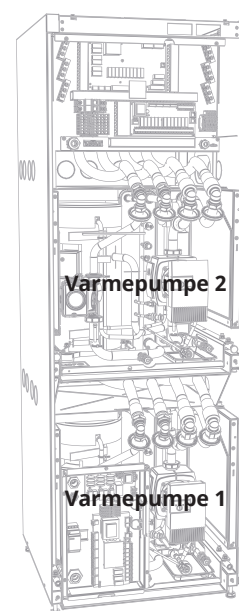
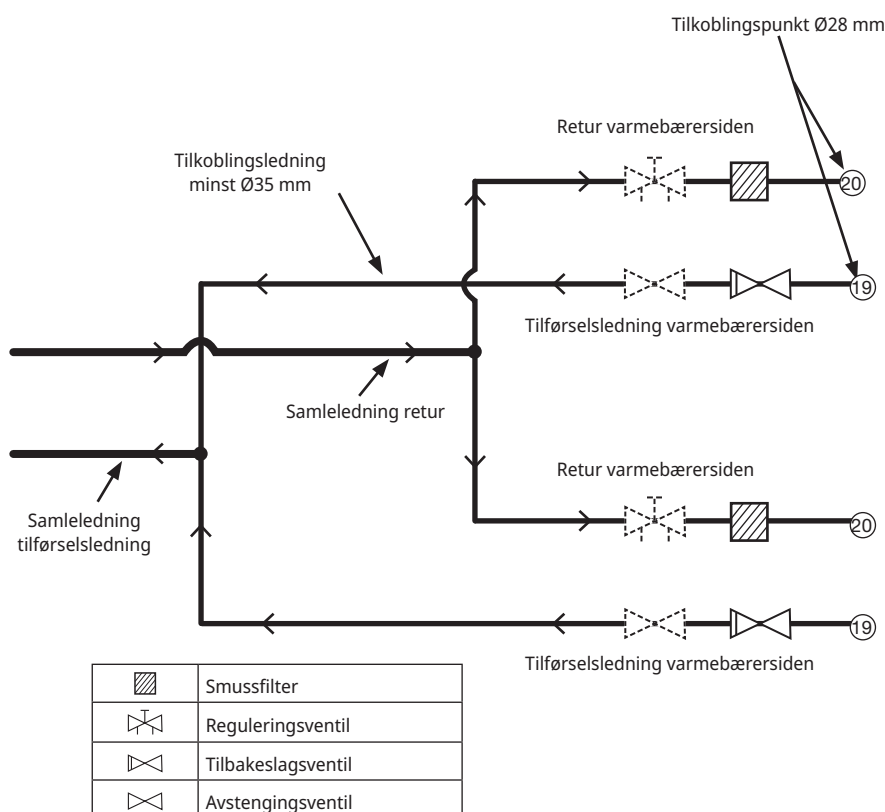
### 3.3 Varmebærersiden

Varmepumpen kobles til med minst Ø35 mm og kan deretter gå sammen til en samleledning. Tilbakeslagsventil og smussfilter er 1¼". Samleledning dimensjoneres etter anlegget.

Gjør rørtrekkingen slik at det ikke finnes andre høyere punkter der luften kan samle seg og hindre sirkulasjon. Hvis dette likevel må gjøres, må du utstyre dette høyere punktet med automatavlifter.

**OBS!** Bare én varmepumpe/kjølemodul kan kobles til tilbehøret Vekselventilpakke.

Det er svært viktig at tilkoblingsledningene utformes likt, slik at man oppnår et så likt trykkfall som mulig i begge ledningene (rørdimensjoner, bøyer, m.m.).

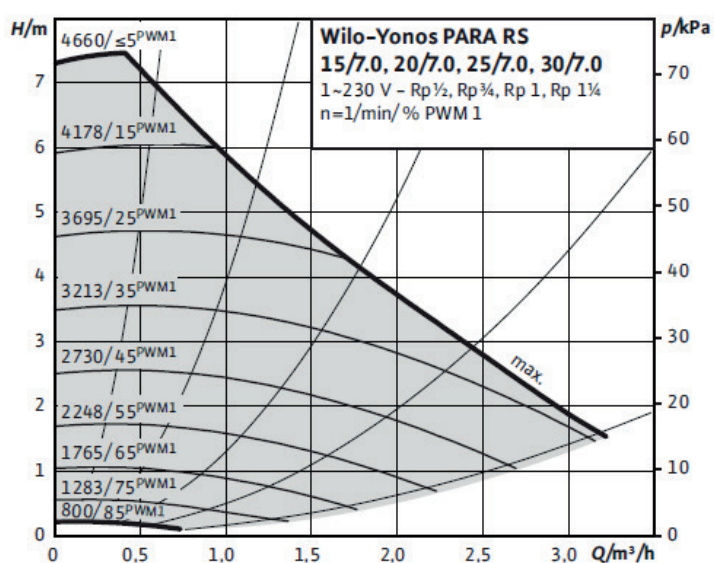


### 3.4 Sirkulasjonspumper varmbærersiden

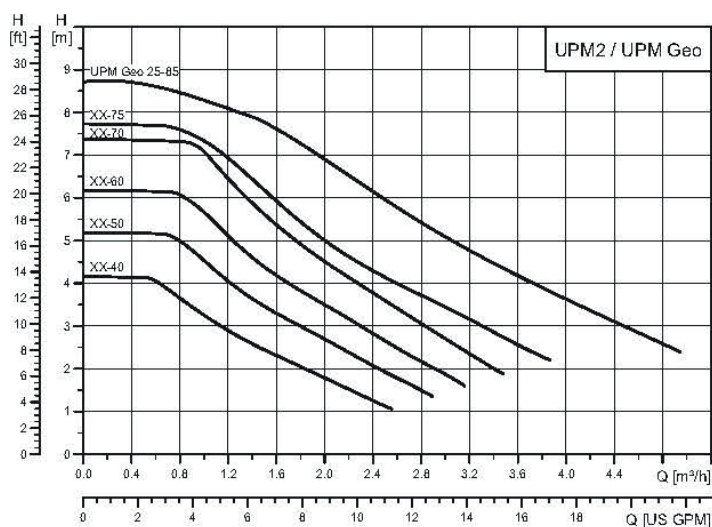
Varmepumpen leveres med 2 LEP (Low Energy Pump) lavenergi ladepumper som er montert fra fabrikk.

Sirkulasjonspumpe 8 kW	Yonos Para PWM 7.0	artikkelnr. 587477 303
Sirkulasjonspumpe 10-12 kW	Yonos Para PWM 7.5	artikkelnr. 587477 302
Sirkulasjonspumpe 14-17 kW	UPMGEO 25-85 130	artikkelnr. 587477 301

#### 3.4.1 Pumpekurve Yonos Para



#### 3.4.2 Pumpekurve UPMGEO



### 3.5 Kuldebærersystemet

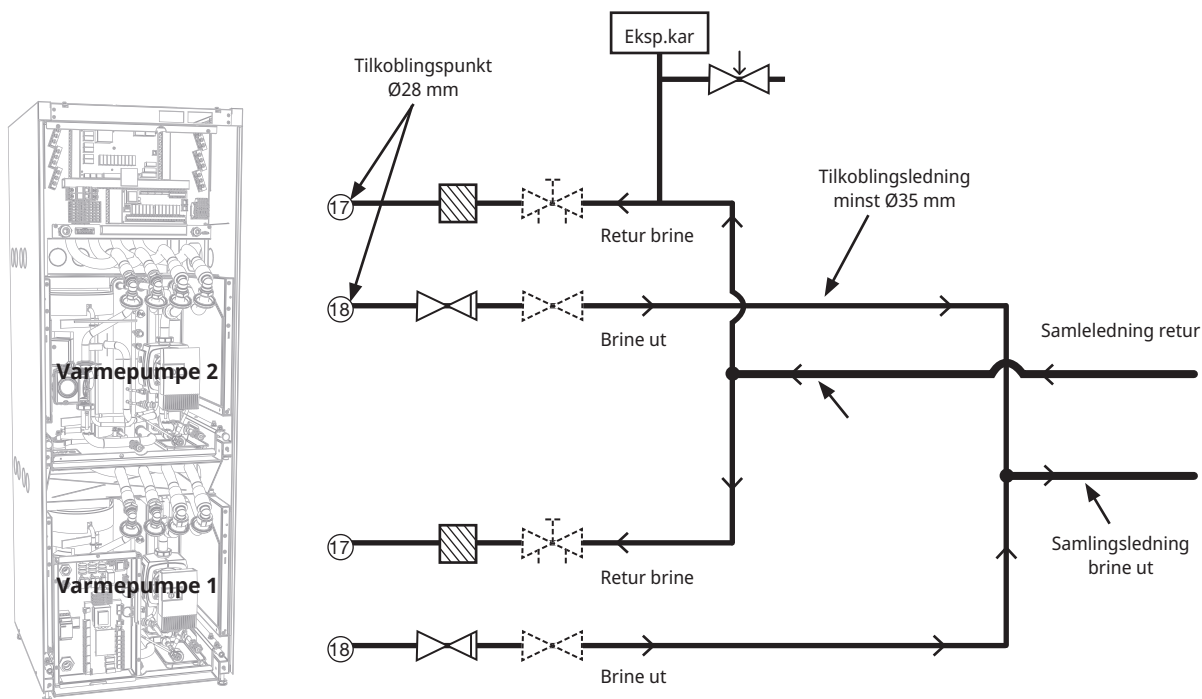
Montering og tilkobling av brinesystem, dvs. kollektor til fjell eller jord, skal utføres iht. gjeldende bestemmelser av kvalifisert fagmann.

Vær svært nøye med å unngå skitt i kollektorslangene, som skal være renspletet før tilkoblingen. La alltid dekkpluggene være på under arbeidet.

Temperaturen i brinesystemet kan være lavere enn 0 °C. Derfor er det viktig at det ikke brukes vannbaserte smøremidler og lignende under installasjonen. Det er også viktig at alle deler kondensisolerer for å unngå isdannelse.

**i** Vi anbefaler å følge SVEPs anvisninger ved installasjon.

**!** Det er svært viktig at tilkoblingsledningene utformes likt, slik at man oppnår et så likt trykkfall som mulig i begge ledningene (rørdimensjoner, bøyer, m.m.).



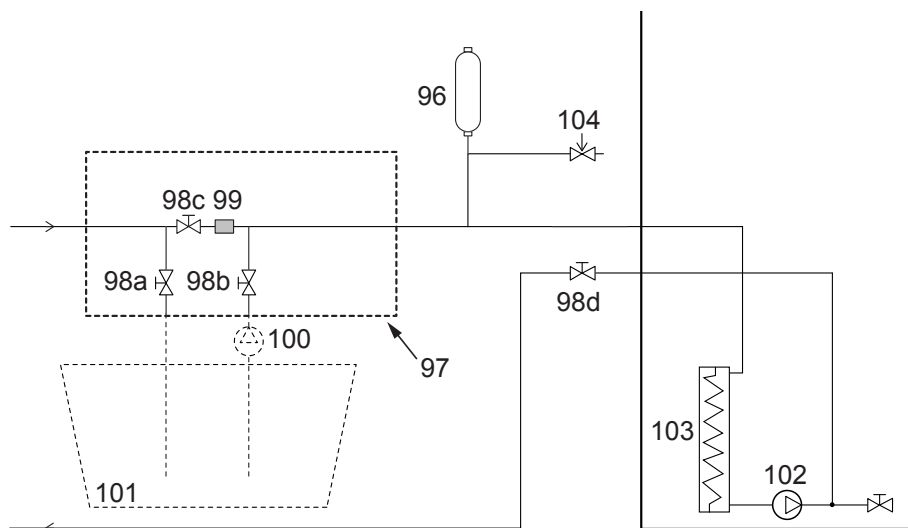
	Smussfilter
	Reguleringsventil
	Tilbakeslagsventil
	Avstengingsventil



## Prinsippskisse påfylling

Påfyllingsutstyret er de stiplede delene. OBS! Det skal være luftemulighet på kollektorrørene der det kan oppstå luftlommer. Kontroller alltid filteret (99) i forbindelse med fylling og lufting av brinesystemet.

**i** Blandekar og pumpe skal være solide.



96	Ekspansjonskar/nivåkar	101	Blandekar
97	Påfyllingssett	102	Brinepumpe/kuldebærerpumpe
98	Avstengingsventil	103	Fordamper
99	Filter CTC	104	Sikkerhetsventil 3 bar
100	Ytre påfyllingspumpe		

## Ventiler

For å forenkle service på kjøledelen skal det monteres avstengingsventiler både på inngående og utgående tilkoblinger. Monter ventiler med avstikk slik at du senere kan fylle og luften kollektorsløyfen.

## Lufting

Kollektorsløyfen må ikke inneholde luft. Bare en liten mengde luft kan påvirke varmepumpens funksjon negativt. Se «Påfylling og lufting» under.

## Kondensisasjon

Alle ledninger i brinesystemet skal kondensisoleres for å unngå kraftig isdannelse og kondensdrypp.

## Påfylling og lufting

Bland vann og kjølevæske i en åpen beholder. Koble slanger til avstengingsventilene (98a og 98b) iht. figuren. Koble til en ekstern sterk pumpe (101) for påfylling og lufting. Deretter stiller du om treveisventilen (100) og åpner ventilene (98a og 98b) slik at brinevæsken går ut gjennom blandingsbeholderen (102). Sørg også for at ventil (98d) er åpen.

Se håndboken for CTC EcoParts styring for informasjon om hvordan brinepumpen startes.

La brinevæsken sirkulere i systemet i lengre tid til det er helt fritt for luft. Det kan nemlig være igjen luftansamlinger selv om det ikke følger luft med i væsken som kommer ut. Still om treveisventilen (100) slik at den gjenværende luften kan komme ut.

Luft nivåbeholderen (96) ved å løsne proppen på nivåbeholderens overside. Steng ventilen (98a) mens påfyllingspumpen fortsatt er i gang. Påfyllingspumpen (101) trykksetter nå systemet. Steng også ventilen (98b), og slå av påfyllingspumpen. Hvis nivået er for lavt i nivåbeholderen, stenger du ventilen (98c) og (98d). Skru av proppen, og fyll beholderen til ca. 2/3. Skru på proppen igjen, og åpne ventilen (98c) og (98d).

## Etterkontroll av brinesystemet

Etter noen dager må du kontrollere væsknivået i beholderen. Fyll på ved behov, og steng da ventil (98c) og (98d) ved fylling.

## Ekspansjonskar/nivåkar

Karet skal monteres på inngående ledning fr berget eller jorden og på systemets høyeste punkt. Vær klar over at beholderen kan avgi kondensvann. Monter sikkerhetsventilen (105) iht. prinsippskissen, og sett en egnet propp på beholderens overside.

Hvis beholderen ikke kan monteres på det høyeste punktet, må du montere et lukket ekspansjonskar.


## Påfyllingssett med smussfilter


Piler på ventilhuset viser sirkulasjonsretning. Ved rengjøring av filteret må du stenge ventilene (98c) og (100). Skru av filterlokket, spyl rent filteret. Ved tilbakemontering skal tappen under filterholderen passe inn i hullet på filterhuset. Fyll på litt brinevæske ved behov før du monterer lokket. Etter en kortere tids drift bør filteret kontrolleres og rengjøres.

## Brinevæske

Brinevæsken sirkulerer i et lukket system. Væsken består av vann og kjølevæske. Etanolsprit anbefales, f.eks. Svedol eller Brineol. Sprit blandes inn til et %-innhold litt lavere enn 30 %, noe som innebærer brannrisikoklasse 2 b og et frysepunkt på ca. -15 °C.

Regn med at det går med ca. 1 liter ferdigblandet brinevæske per meter kollektorslange, det vil si ca. 0,3 liter kjølevæske per meter slange, ved en slangediameter på 40 mm.

 Kontroller smussfilteret når luftingen er avsluttet.

 Væsken må være ordentlig blandet før varmepumpen kjøres i gang.

## Luftlommer

For å unngå luftlommer må du sørge for at kollektorslangene er konstant stigende mot varmepumpen. Hvis det ikke går, må det finnes luftemulighet på de høye punktene. Påfyllingspumpen klarer som regel mindre lokale høydeavvik.

## Kontroll av brinedifferanse

Når varmepumpen er i gang, kontrolleres det regelmessig at temperaturforskjellen mellom inngående og utgående brinetemperatur ikke er for stor. Hvis differansen er stor, kan det noen ganger skyldes luft i systemet eller tett filter. I så fall avgir varmepumpen en alarm om dette.

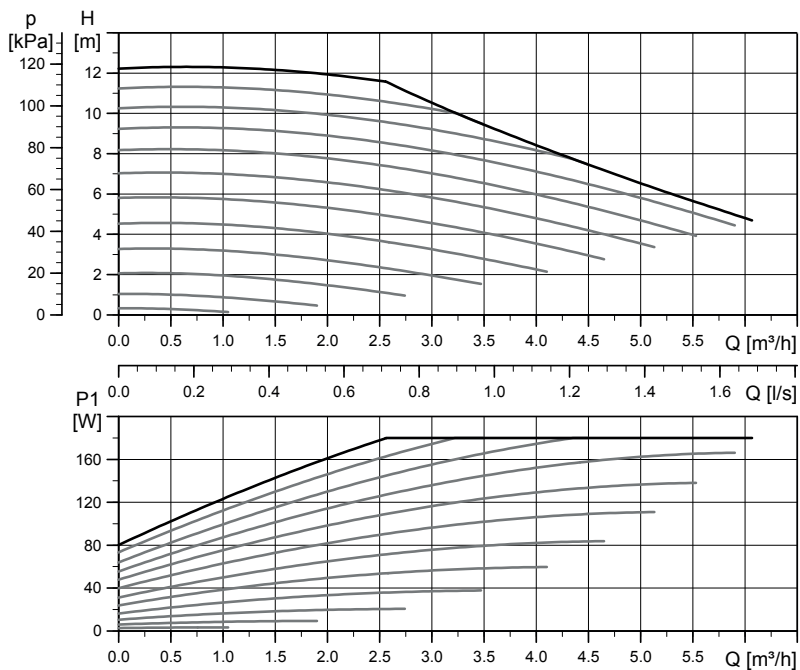
Fabrikinnstillingen for alarm er 7 °C, men 9 °C tillates de første 72 timene kompressoren er i drift da mikrobobler i systemet kan redusere sirkulasjonen av brinevæske.

### 3.6 Kuldebærerpumpe

Varmepumpemodul	8 kW	10 kW	12 kW	14 kW	17 kW
Kuldebærerpumpe	UPMXL GEO 25-125 180				

Sirkulasjonspumpene i CTCs produkter er av energieffektivitetsklasse A.

#### UPMXL GEO 25-125 180 PWM, 1 x 230 V, 50/60 Hz



## 4. Einstallasjon

Installasjon og omkobling i varmepumpen skal utføres av autorisert elektriker. All trekking av ledninger skal gjøres iht. gjeldende bestemmelser.

- CTC EcoPart 3x400V skal kobles til 400V 3N~ 50 Hz og beskyttelsesjord.
- CTC EcoPart 1x230V skal kobles til 230V 1N~ 50 Hz og beskyttelsesjord.

Minste gruppesikringsstørrelse fremgår av «Merkestrøm» under «Tekniske data».

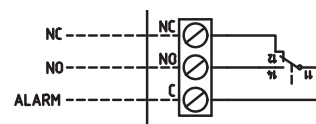
Strømning med medfølgende kabel. Internt er produktet ferdigkoblet.

### Allpolet sikkerhetsbryter

Installasjonen skal foregå av en allpolet arbeidsbryter iht. overspenningskategori III, som sikrer frakobling fra alle elektriske strømkilder.

### 4.1 Alarmutgang

CTC EcoPart er utstyrt med en potensialfri alarmutgang som aktiveres hvis en alarm er aktiv i varmepumpen. Denne utgangen kan kobles til en maksimal last på 1A 250V AC. En ekstern avsikring bør også brukes. For tilkobling av denne utgangen skal det brukes kabel godkjent for 230V AC uansett hvilken last som kobles til. For informasjon om tilkobling, se koblingsskjema.



Detaljbilde fra koblingsskjema.

### 4.2 Grunnvannvarme

Også grunnvannet kan brukes som varmekilde til CTCs varmepumper. Da pumpes grunnvannet opp til en mellomveksler som overfører energien til brinevæsken. Det er viktig at det monteres en mellomveksler i systemet. Mellomveksleren forhindrer at produktets fordampere skades av avsetninger fra grunnvannets partikler og mineraler, noe som ellers kan føre til kostbare inngrep i produktets kjølemediumsystem. For mellomveksleren må man alltid ta hensyn til vannkravsanalyse. Nødvendige tillatelser og lokalt regelverk må tas i betraktning. Returvannet slippes ut på et annet sted, i en boret returbrønn eller lignende.

Legg også merke til instruksjonene fra leverandøren av mellomveksleren.

Brinepumpen og grunnvannpumpen må kobles slik at de går samtidig for å unngå frost.

## 5. Tilkobling styring

Det finnes to versjoner av CTC EcoPart i425-i435 Pro.

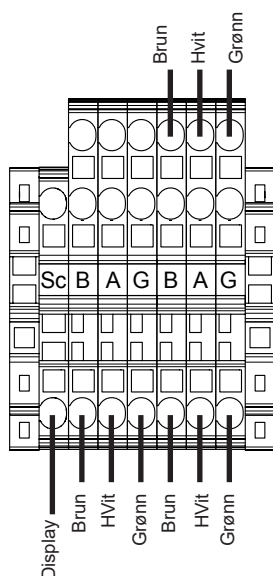
- CTC EcoPart i425-i435 Pro har en innebygd CTC EcoLogic L-styring med berøringsskjerm.

CTC EcoPart 425-435 har to CTC Basic Display koblet til respektive kjølemodul. Det venstre displayet er koblet til den nederste kjølemodulen (A1), og den høyre er koblet til den øverste kjølemodulen (A2).

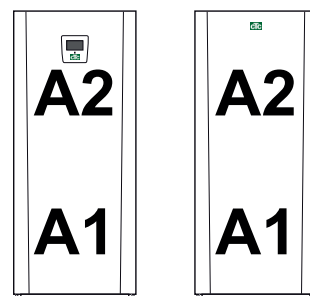
Alle varmpumper er fra fabrikken adressert til A1 – nedre kjølemodul og A2 – øvre kjølemodul. For å endre adresse (f.eks. A2 til A3) se håndboken for CTC Basic Display.

### 5.1 CTC EcoPart i425-i435 Pro

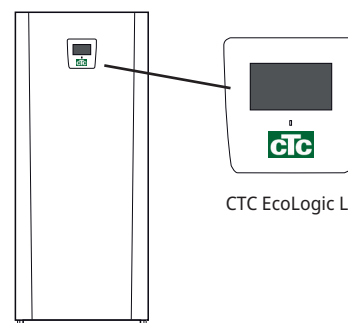
Pro-versjonen er utstyrt med CTC EcoLogic L. Den kan styre opptil fem produkter (ti kjølemoduler).



Kommunikasjonsplint på Pro-versjonen.



Fra fabrikken er begge modellene adressert iht. ovenfor.

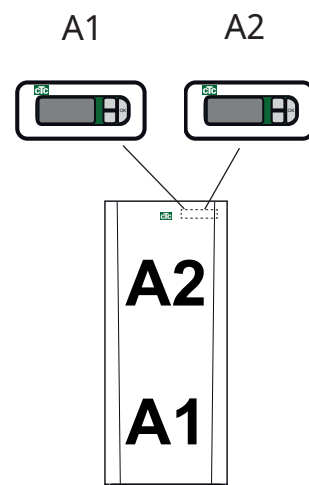
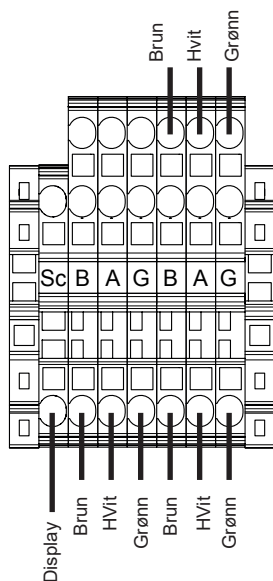


CTC EcoPart i425-i435 Pro



## 5.2 CTC EcoPart 425-435

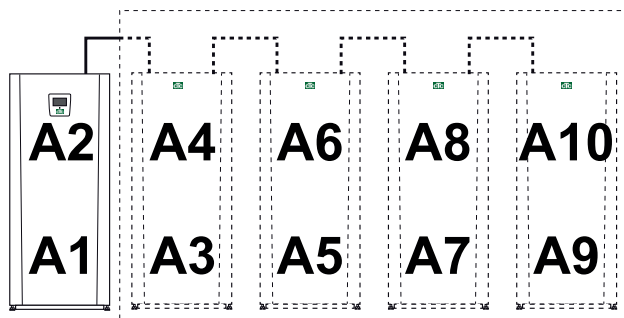
CTC EcoPart 425-435 har to CTC Basic Display montert bak frontdekselet. Displayene brukes til å omadressere kjølemodulene ved seriekobling av mer enn ett produkt (to kjølemoduler), for eksempel A2 til A4 og A1 til A3 osv. Du finner mer informasjon i håndboken for CTC Basic Display.



Det venstre displayet er koblet til den nederste kjølemodulen (A1), og den høyre til den øverste kjølemodulen (A2).

## 5.3 Seriekobling av varmepumper

Ved tilkobling av mer enn 1 produkt (2 kjølemoduler) må de etterfølgende kjølemodulene adresseres riktig. Med de innebygde CTC Basic Display i disse produktene navngis produktene som beskrevet under, se håndboken for CTC Basic Display.



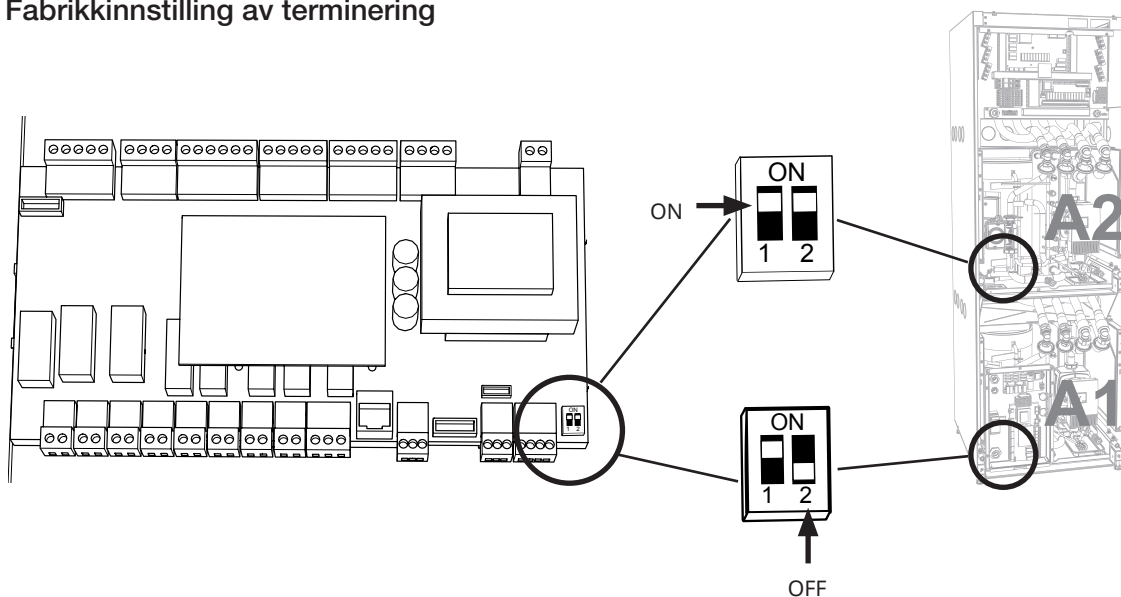
Den siste varmepumpen (kjølemodulen) i en seriekobling skal termineres, og skjermen i kommunikasjonskabelen skal kobles til jord, se under.

### 5.3.1 Terminert posisjon

Den siste varmepumpen i en seriekobling må termineres. Dette gjøres med en dip-bryter som sitter på kretskortet i strømboksen.

Fra fabrikk er den øverste kjølemodulen A2 allerede terminert, det vil si at dip-bryter 2 er i posisjon ON. I den nedre kjølemodulen A1 er dip-bryter 2 i posisjon OFF. Kontroller at dip-bryter 2 er i posisjon ON på den kjølemodulen som skal termineres.

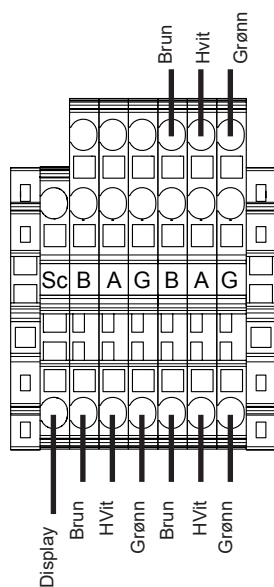
### Fabrikkinnstilling av terminering



Dip-bryter 1 brukes til å stille inn om det er en CTC Basic Display tilkoblet. Derfor er den på OFF i Pro-versjonen og på ON i standardversjonen av varmepumpen.

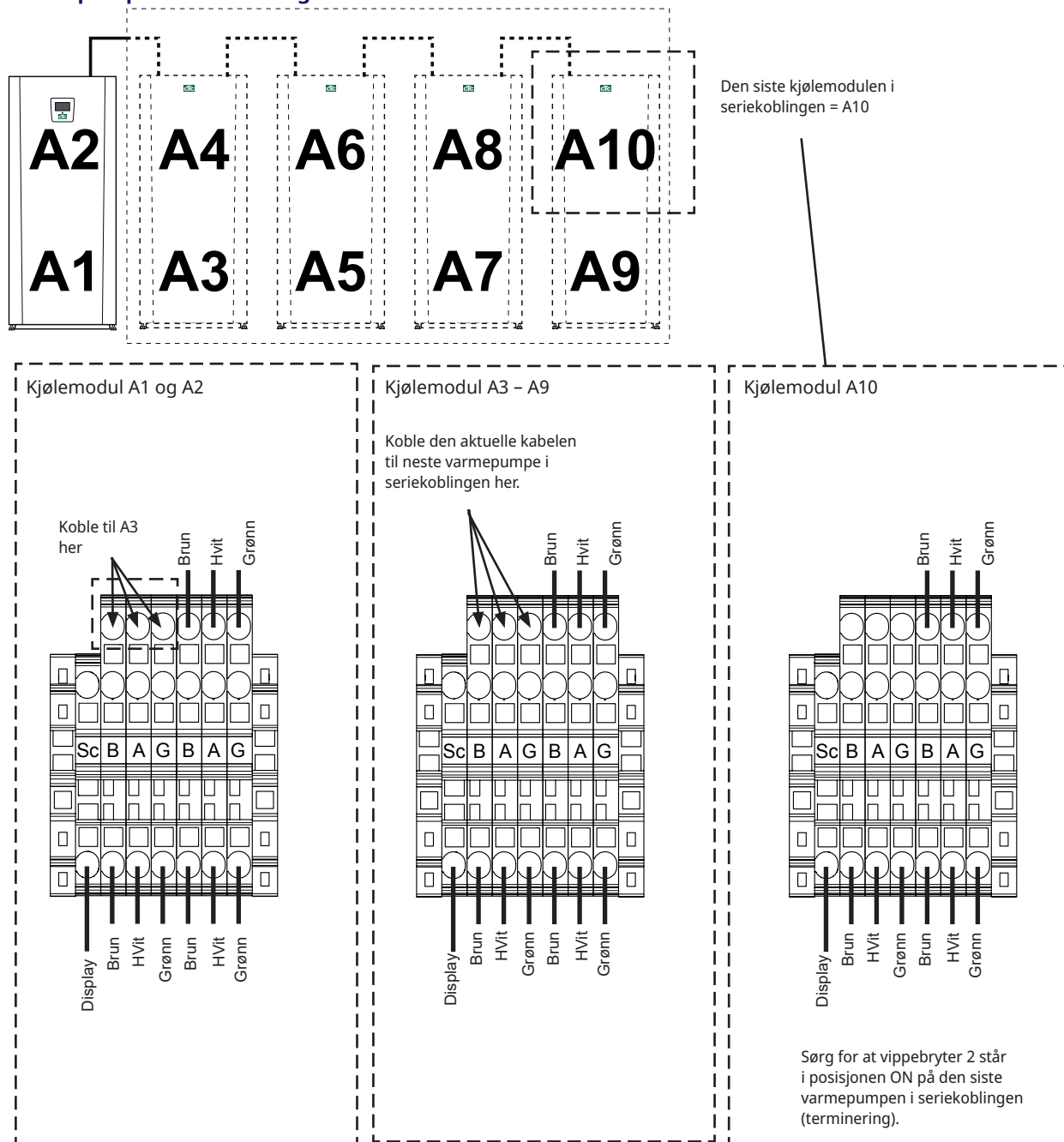
### 5.3.2 Skjermet kommunikasjon

Ved seriekobling må også bøylene som sitter mellom styreplintens posisjon Sc og PE på sterkstrømsplinten fjernes og erstattes av skjermen som viderekobles til neste varmpumpe (styreplint posisjon Sc). Dette skal gjøres på alle varmpumper, bortsett fra den siste kjølemodulen i seriekoblingen.



### 5.3.3 Koblingsseksempel seriekobling

#### Varmepumper i seriekobling



#### Dip-bryternes posisjoner i eksempelet

Kjølemodul	A1	A2	A3	A4	A5	A6	A7	A8	A9	A10
Dip-bryter 1 aktiverer CTC Basic Display	Off	Off	On	On	On	On	On	On	On	On
Dip-bryter 2 terminering	Off	Off	Off	Off	Off	Off	Off	Off	Off	On

## 5.4 Tilkobling styring

### 5.4.1 Definere antall varmepumper

Definer varmepumpene i det styrende produktets display under: «Avansert / Definer system / Varmepumpe».

Sett varmepumpene i anlegget til modus «På».



Eksempel på system med tre varmepumper.

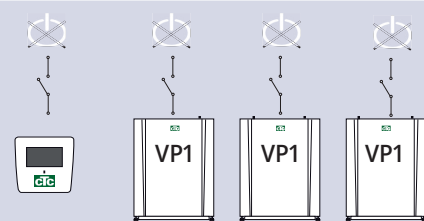
### 5.4.2 Nummerering CTC EcoPart til VP2

Gjelder styring som ble lansert oktober 2020 med tre kontakter på baksiden av display.

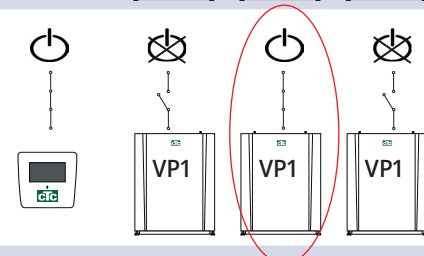
2 stk. RJ-45 og 1 stk. RJ-12.



1. Anlegget er strømløst.



2. Strømsett styringen (CTC EcoLogic eller CTC EcoZenith i555 Pro) og den CTC EcoPart 600M som skal nummereres som varmepumpe 2 (VP2).

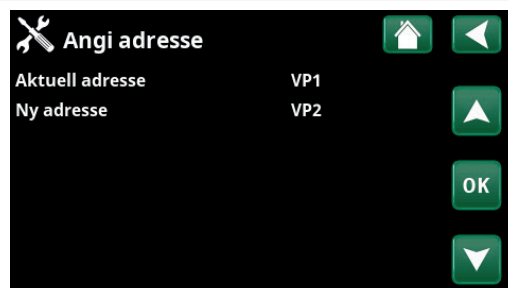


3. Vent i cirka 2 minutter.

4. Gå til «Avansert/Service/Angi adresse».

Marker «Aktuell adresse», trykk OK og trykk på pil ned til aktuell varmepumpe vises (VP1). Trykk OK.

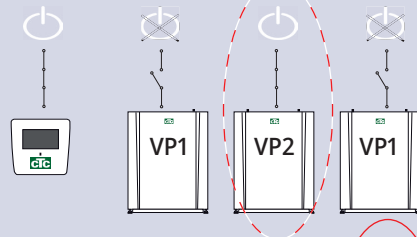
Marker «Ny adresse», trykk OK og trykk på pil ned til aktuell adresse for varmepumpe vises (VP2). Trykk på OK.



5. Nå er varmpumpen nummerert til (VP2).

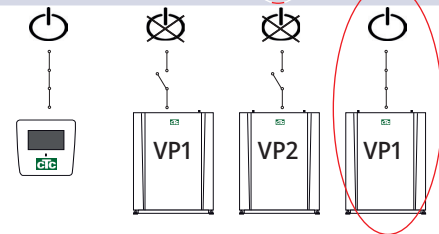
Når du trykker på OK, forsvinner (VP1 og VP3)\*, og det blir svart på linjen «Gjeldende adresse/Ny adresse».

*\* I dette eksempelet har vi tatt utgangspunkt i at varmpumpen heter VP1, slik den gjør fra fabrikk. Hvis varmpumpen har fått et annet tall tidligere, velges den betegnelsen.*



6. Nummerere andre varmpumper:

Strømsett neste varme pumpe som skal nummereres til varmpumpe 3 (VP3).

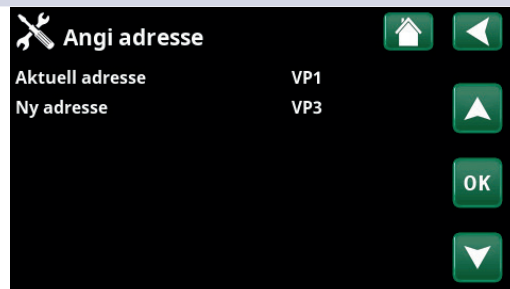


7. Vent i 2 minutter.

8. Gå til «Service/Angi adresse».

Marker «Aktuell adresse», trykk OK og trykk på pil ned til aktuell varmpumpe vises (VP1). Trykk OK.

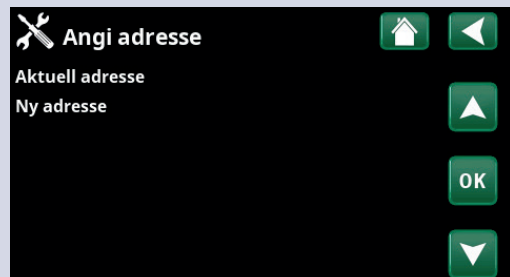
Marker «Ny adresse», trykk OK og trykk på pil ned til aktuell adresse for varmpumpe vises (VP3). Trykk på OK.



9. Nå er varmpumpen nummerert til (VP3).

Når du trykker på OK, forsvinner (VP1 og VP3)\*, og det blir svart på linjen «Gjeldende adresse/Ny adresse».

*\* I dette eksempelet har vi tatt utgangspunkt i at varmpumpen heter VP1, slik den gjør fra fabrikk. Hvis varmpumpen har fått et annet tall tidligere, velges den betegnelsen.*

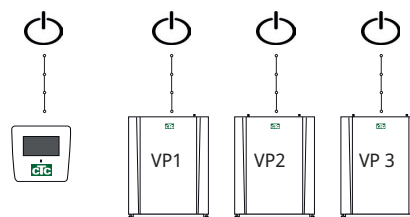


10. Gjenta prosedyren for det antall varmpumper som skal nummereres.

Når alle varmepumper er nummererte og strømsatte, skal de vises når du trykker på varmepumpesymbolet i menyen «Driftsinfo». Hvis en av varmepumpene ikke er synlig i menyen (feil i kommunikasjonen med varmepumpen), kan det skyldes at den ikke har blitt nummerert som beskrevet tidligere.

Hvis du ikke vet hvilken betegnelse varmepumpen har, kan du tilbakestille nummereringen ved å gå til menyen «Velg/døp varmepumpe» (se punkt 9 og 10 over). Der angir du alle de mulige betegnelse på varmepumpen. Det vil si at du velger og bekrefter VP1, deretter VP2, og fortsetter til VP10 for å kontrollere at riktig betegnelse er angitt.

Test at respektive varmepumpe starter i menyen «Avansert/Service/Funksjonstest/Varmepumpe».



### 5.4.3 Smart å vite ved adressering

#### Feil under innstilling av adresse

Varmepumpen ble ikke funnet, og kunne ikke nummereres.

Varmepumpen var ikke det som den forutsettes å hete.

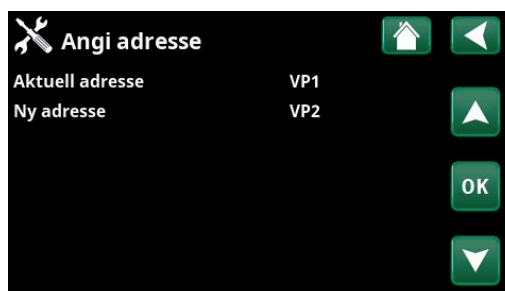
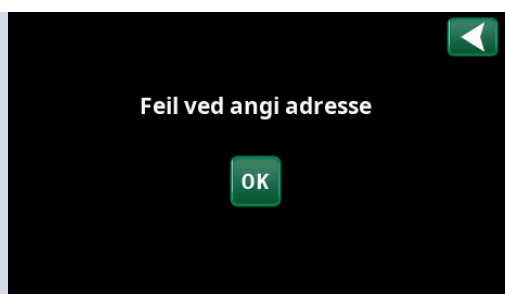
Ingen kommunikasjon med varmepumpen.

Kontroller at varmepumpen er strømsatt.

Hvis innstillingen av adresse mislykkes, forblir den opprinnelige varmepumpeadressen. I dette eksempelet VP1 og VP2.

Påse at varmepumpen er strømsatt.

Prøv igjen med en ny aktuell adresse.

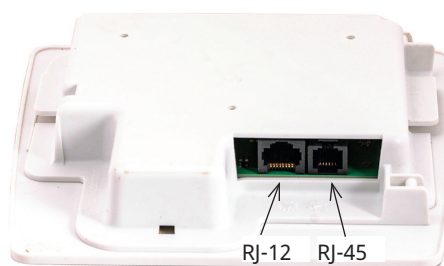




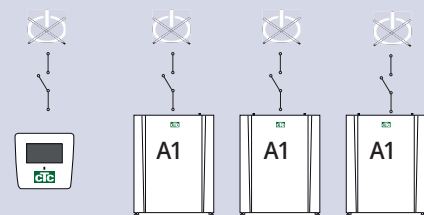
## 5.4.4 Nummerering CTC EcoPart til A2

Gjelder eldre styring med to kontakter på baksiden av skjermen.

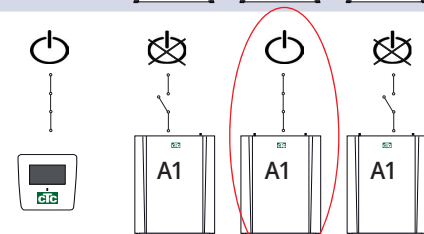
1 stk. RJ-45 og 1 stk. RJ-12 for CTC EcoZenith i550 Pro og CTC EcoLogic Pro/Family.



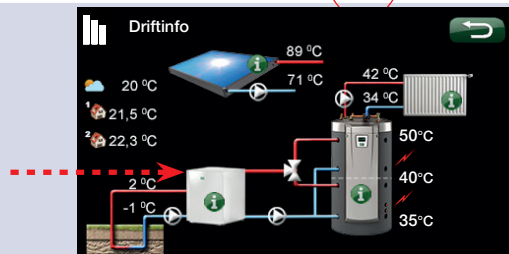
1. Anlegget er strømløst.



2. Strømsett styringen (EcoLogic Pro eller EcoZenith i550 Pro) og den CTC EcoPart 600M som skal nummereres som varmpumpe 2 (A2).



3. Vent i cirka to minutter til varmpumpen blir synlig i menyen «Driftsinfo».



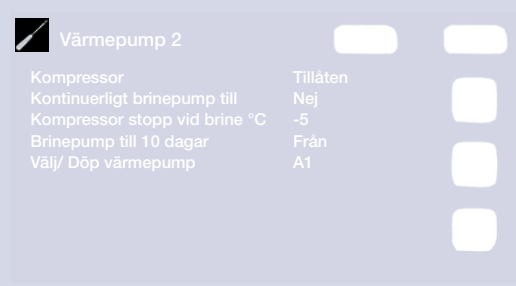
4. Gå til «Avansert/Innstillinger/Varmepumpe 2», og velg linjen «Velg/Døp varmpumpe». Trykk på OK.



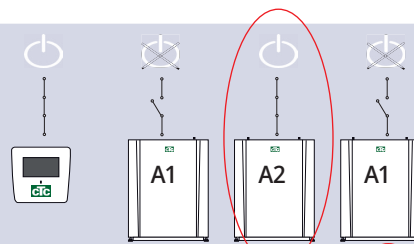
5. Trykk på pil opp til (A1)\* vises. Trykk på OK.

Når du trykker på OK, forsvinner (A1)\*, og det blir svart på linjen «Velg/døp varmpumpe».

*\* I dette eksempelet har vi tatt utgangspunkt i at varmpumpen heter A1, slik den gjør fra fabrikk. Hvis varmpumpen har fått et annet tall tidligere, velges den betegnelsen.*

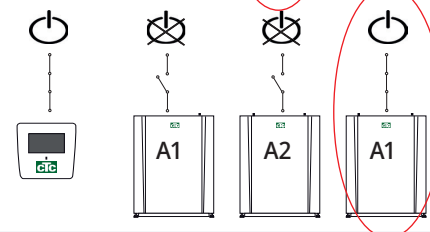


6. Nå er varmepumpen nummerert til (A2).

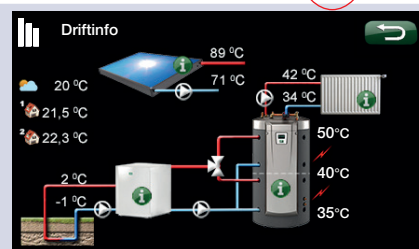


7. For å nummerere resten av varmepumpene:

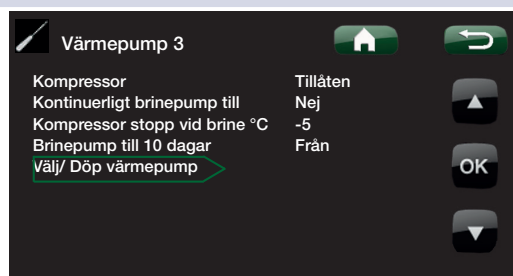
Strømsett styringen og den neste varmepumpen som skal nummereres til varmepumpe 3 (A3).



8. Vent i cirka to minutter til varmepumpen er synlig i driftsinformasjonen.



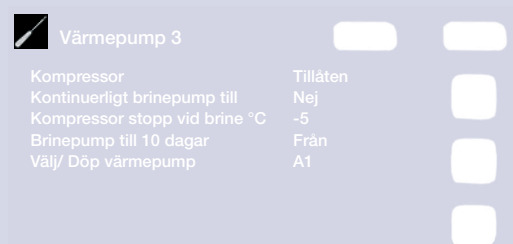
9. Gå til «Avansert/Innstillinger/Varmepumpe 3», og velg linjen «Velg/Døp varmepumpe». Trykk på OK.



10. Trykk på pil opp til (A1)\* vises. Trykk på OK.

Når du trykker på OK, forsvinner (A1)\*, og det blir svart på linjen «Velg/døp varmepumpe». Nå er varmepumpen nummerert til (A3).

*\* I dette eksempelet har vi tatt utgangspunkt i at varmepumpen heter A1, slik den gjør fra fabrikk. Hvis varmepumpen har fått et annet tall tidligere, velges den betegnelsen.*

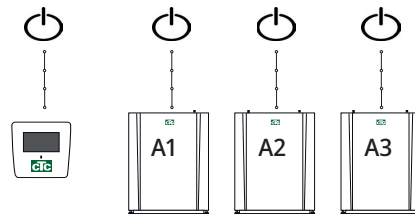


11. Gjenta prosedyren for det antall varmepumper som skal nummereres.

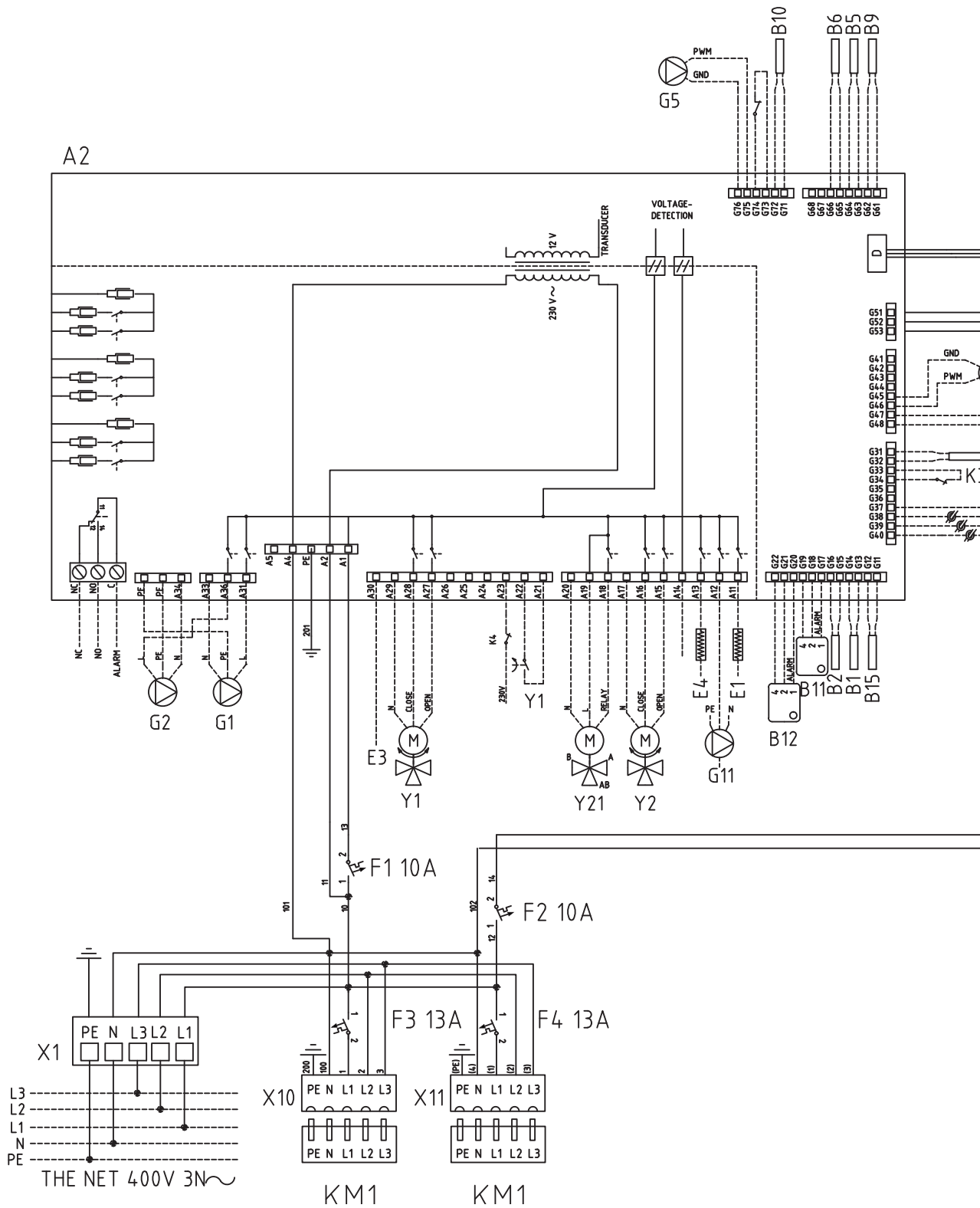
Når alle varmepumper er nummererte og strømsatte, skal de vises når du trykker på varmepumpesymbolet i menyen «Driftsinfo». Hvis en av varmepumpene ikke er synlig i menyen (feil i kommunikasjonen med varmepumpen), kan det skyldes at den ikke har blitt nummerert som beskrevet tidligere.

Hvis du ikke vet hvilken betegnelse varmepumpen har, kan du tilbakestille nummereringen ved å gå til menyen «Velg/døp varmepumpe» (se punkt 9 og 10 over). Der angir du alle de mulige betegnelse på varmepumpen. Det vil si at du velger og bekrefter A1, deretter A2, og fortsetter til A10, for å kontrollere at riktig betegnelse er angitt.

Til slutt bruker du menyen «Avansert/Service/Funksjonstest/Varmepumpe» for å teste at hver varmepumpe starter.

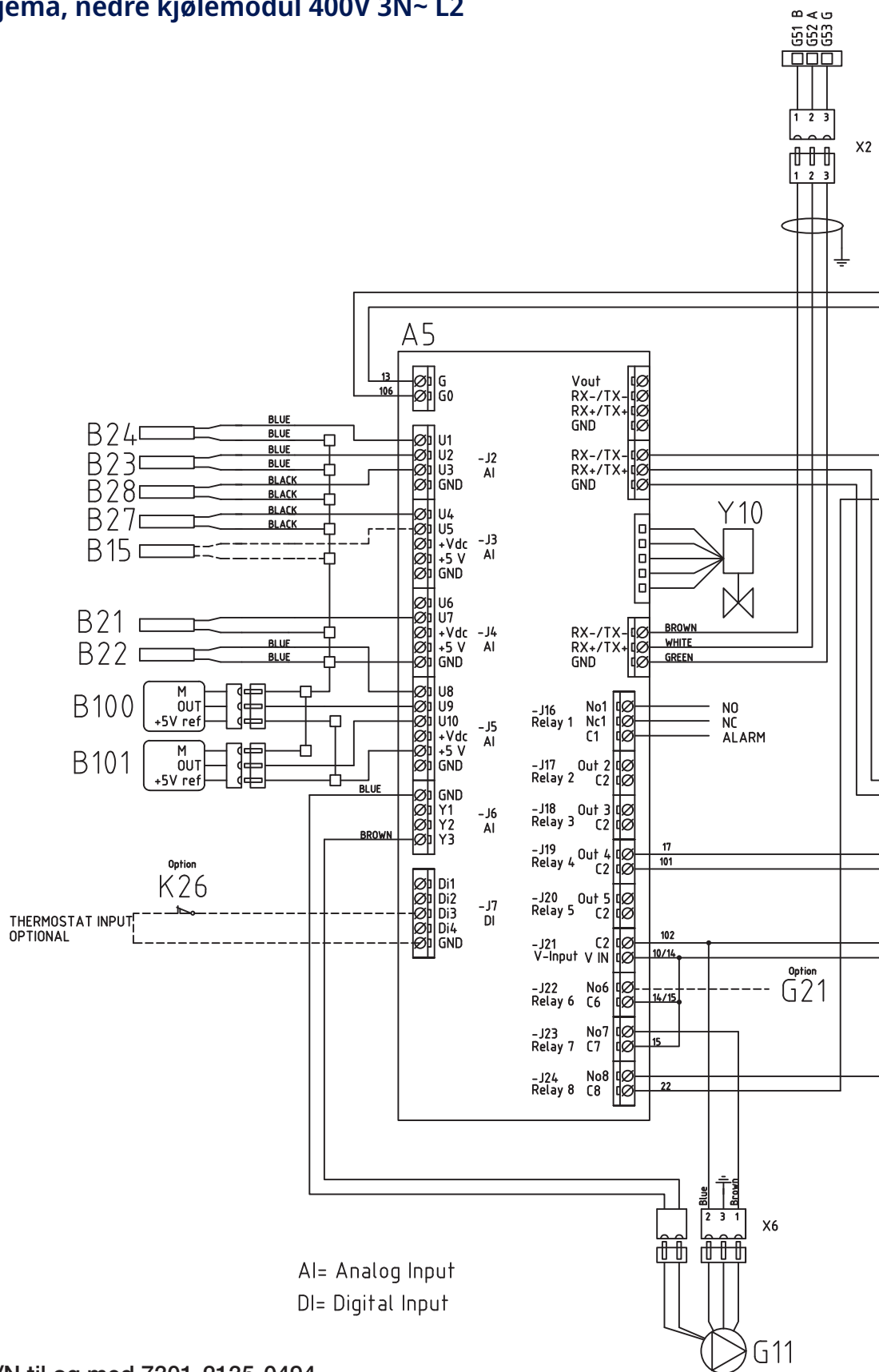


## 5.5 Koblingskema CTC EcoPart i425-i435 Pro 400V 3N~

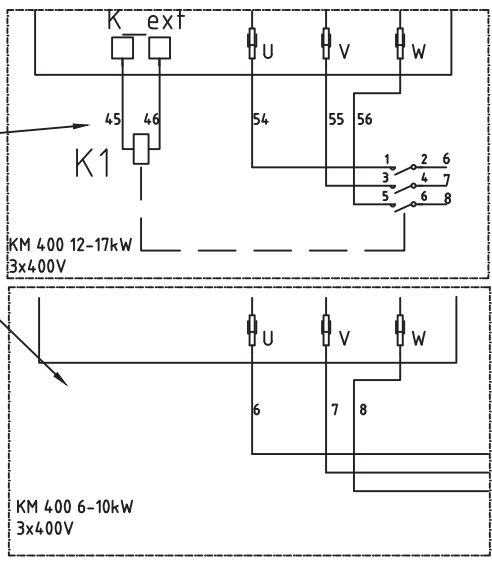
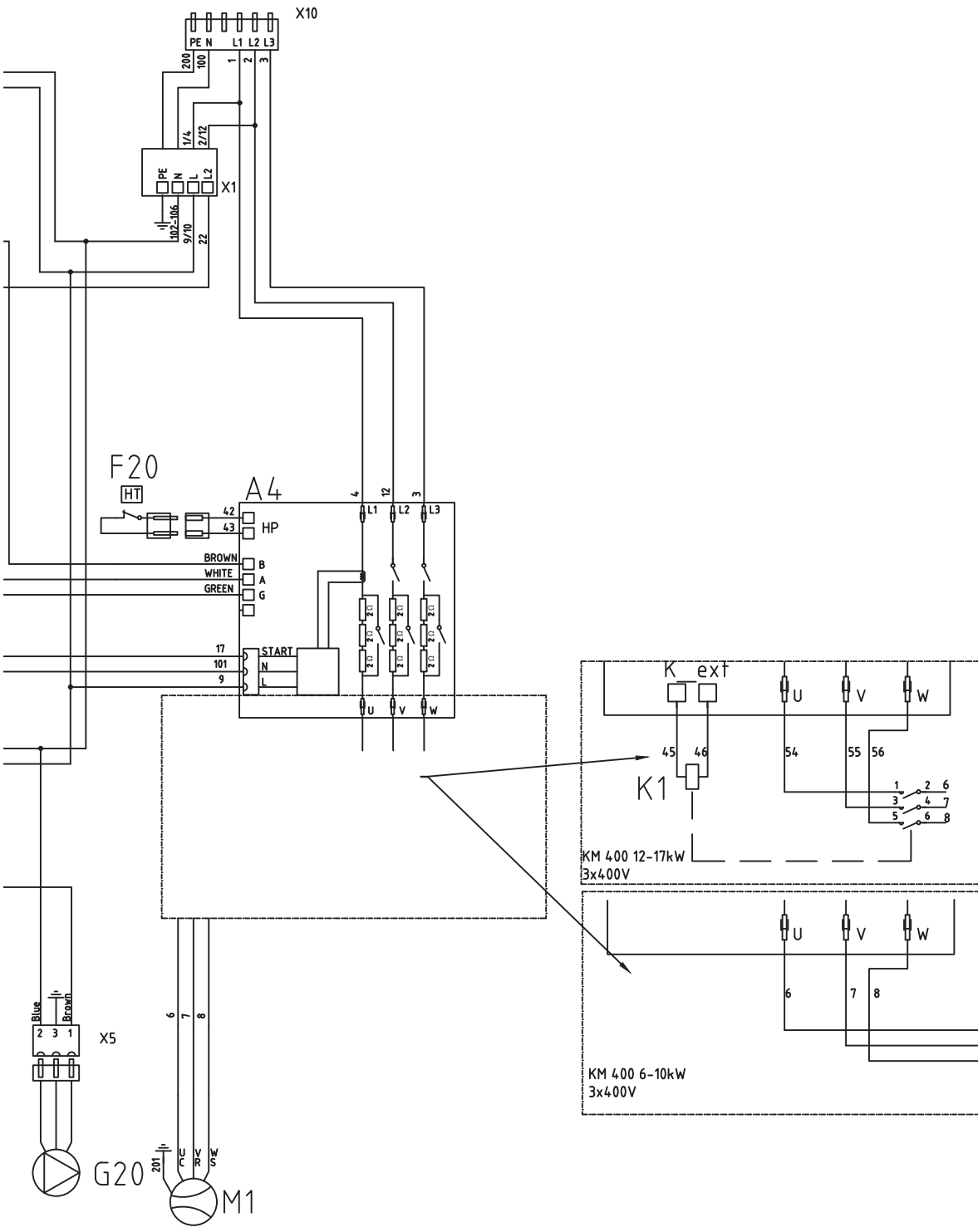




## 5.6 Koblingskjema, nedre kjølemodul 400V 3N~ L2

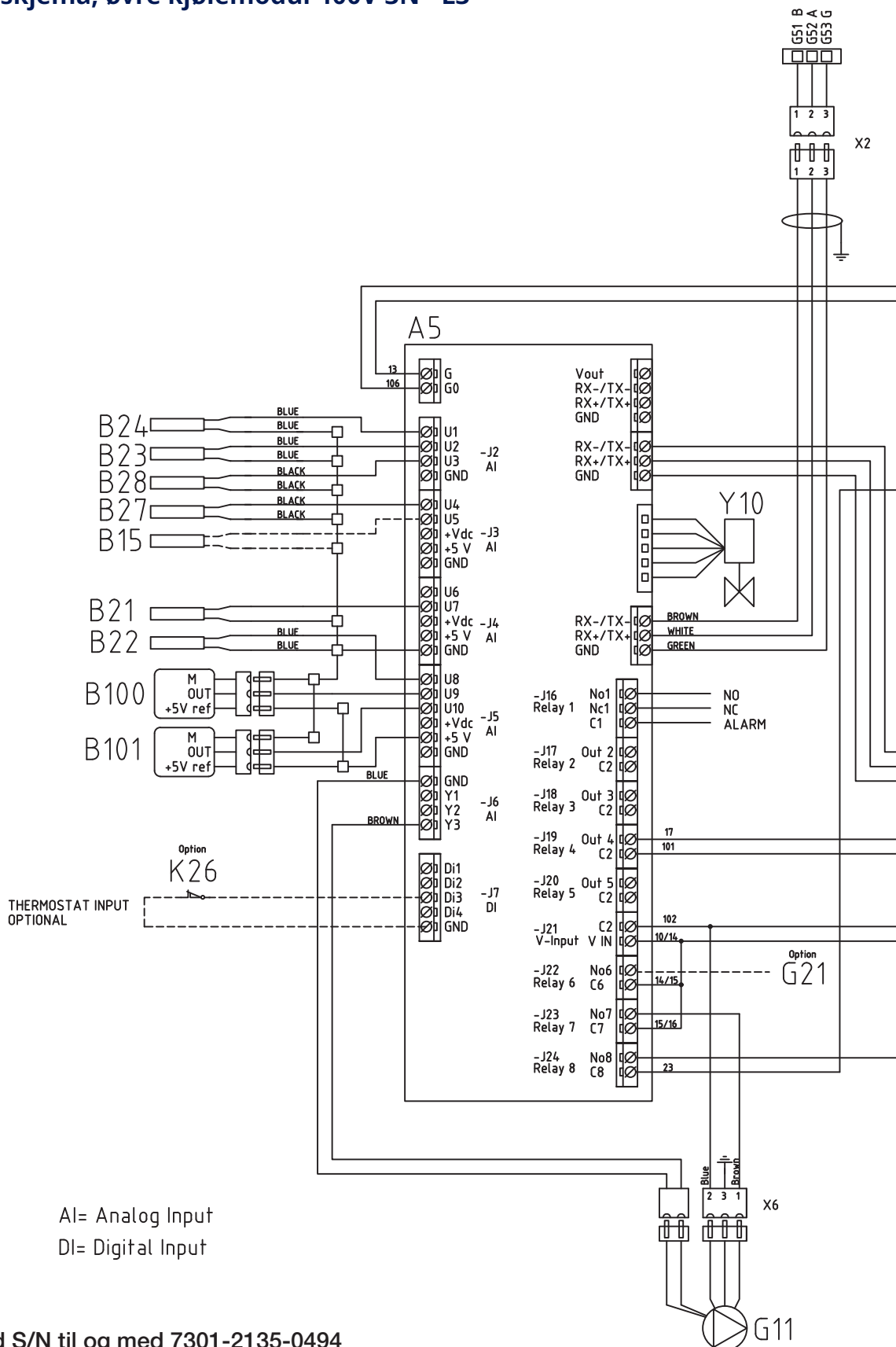


På produkter med S/N til og med 7301-2135-0494 er pumpe G20 koblet til L1.

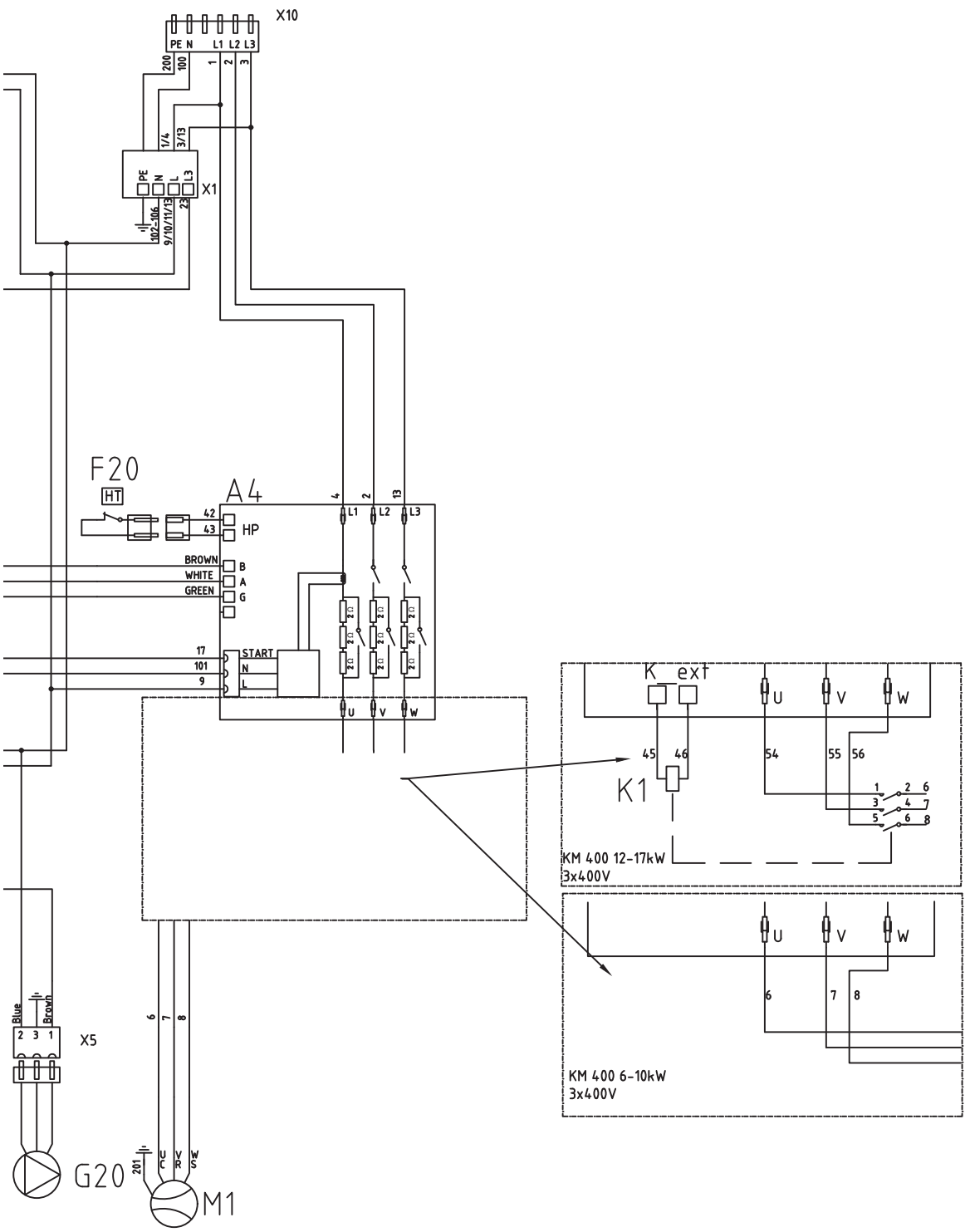




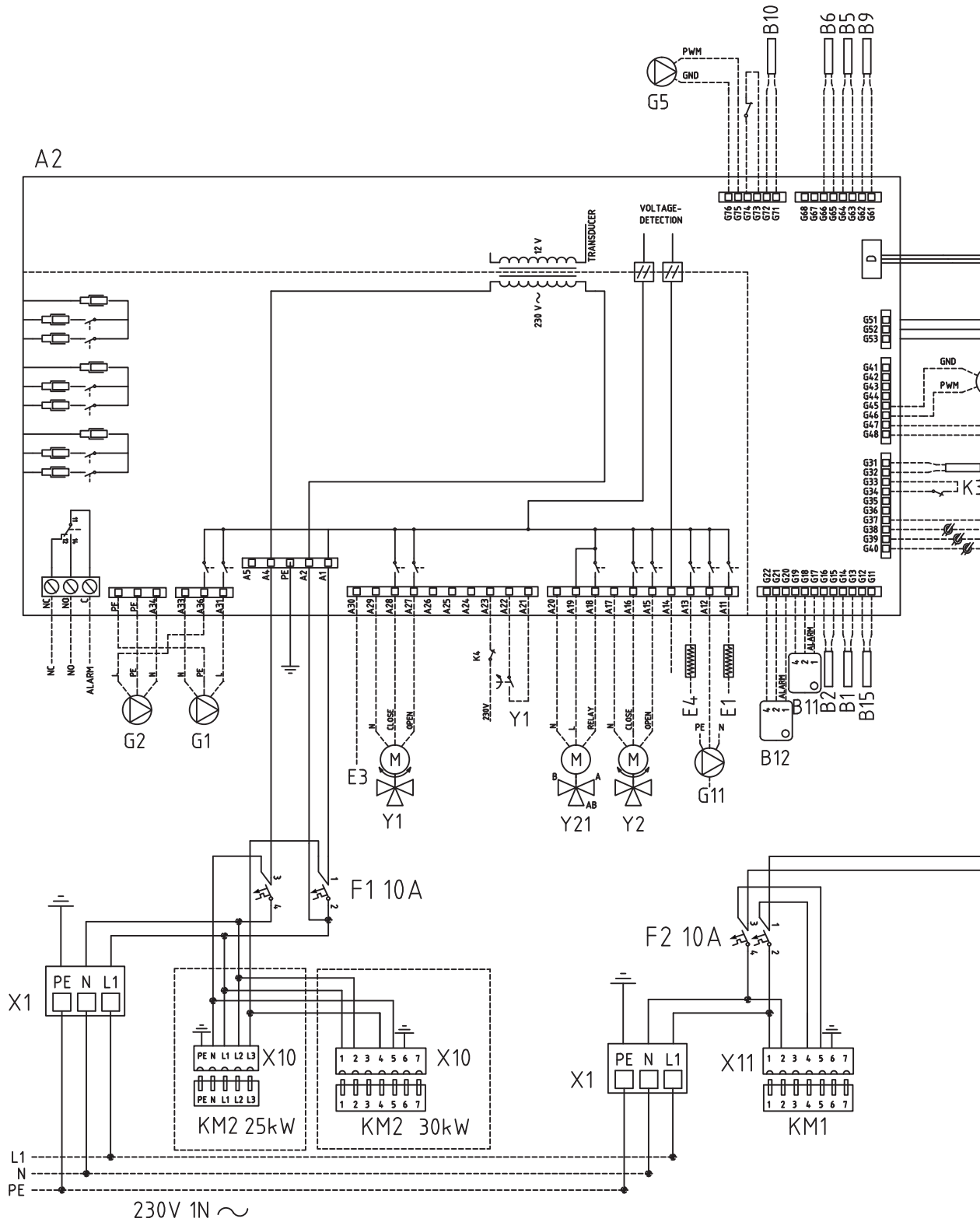
## 5.7 Koblings skjema, øvre kjølemodul 400V 3N~ L3



På produkter med S/N til og med 7301-2135-0494 er pumpe G20 koblet til L1.



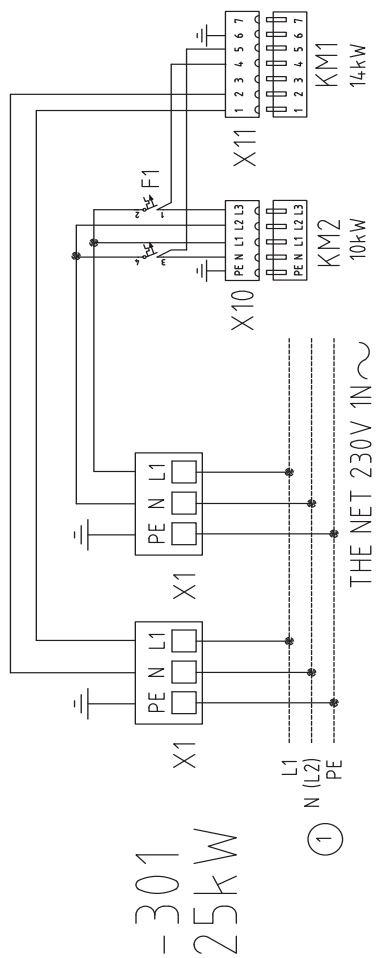
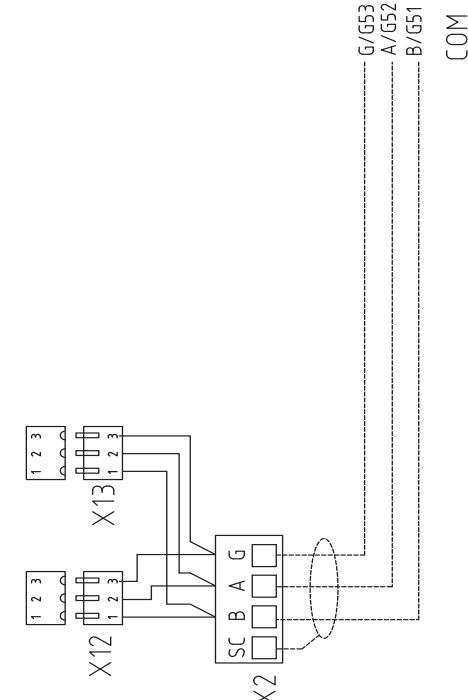
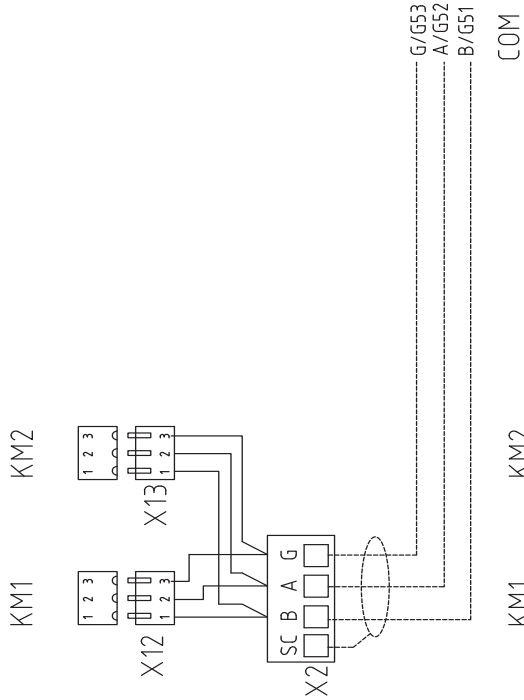
## 5.8 Koblingskjema CTC EcoPart i425-i430 Pro 230V 1N~



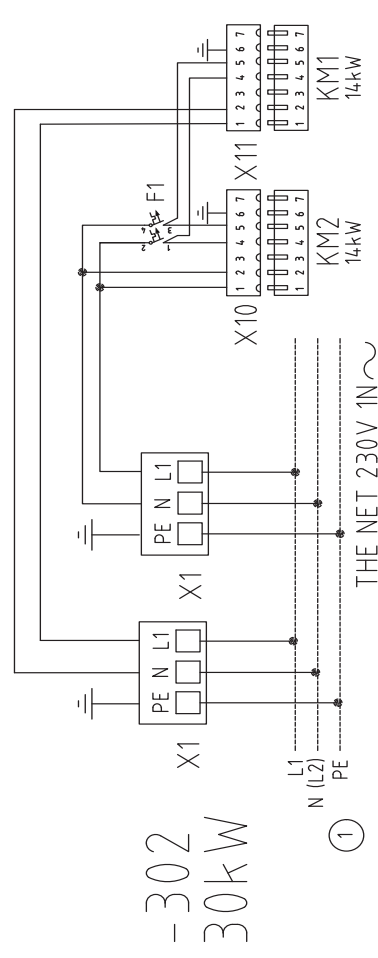


## 5.9 Strømforsyning og kommunikasjon 230V 1N~

CTC EcoPart 425-430



LOOK AT ELECTRICAL DIAGRAM COOLING MODULE

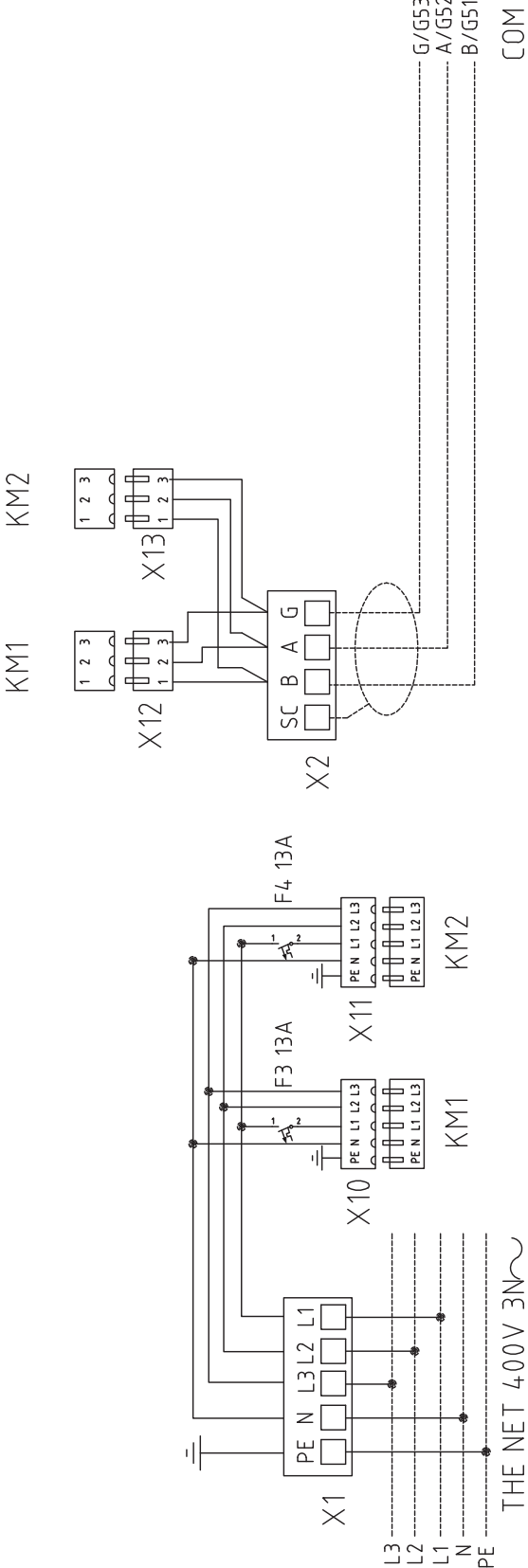


LOOK AT ELECTRICAL DIAGRAM COOLING MODULE

① WITH NET 3x230V~  
USE PHASE L2 (N)

# 5.10 Strømforsyning og kommunikasjon 400V 3N~

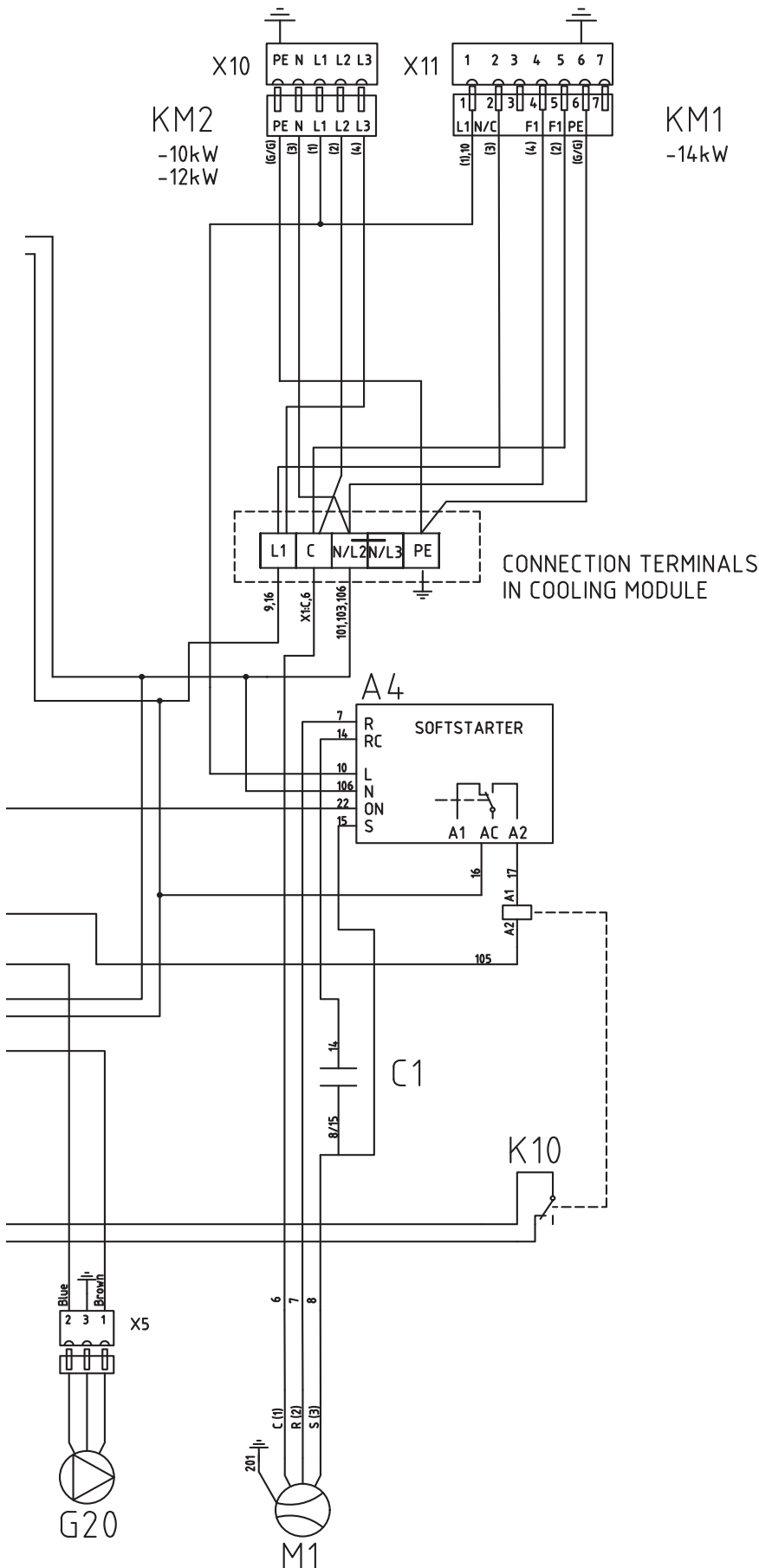
CTC EcoPart 425-435





WITH NET 3x230V  
 PHASE L2 = ( N )

LOOK AT ELECTRICAL DIAGRAM CONTROL UNIT





## 5.12 Tilkoblingstabell (alle varmepumpemodeller)

Denne tabellen spesifiserer tilkoblinger på relékort A2 (eller ekspansjonskort A3), se koblingsskjema.

E1	Tilskuddsvarme		A2 X1 X1	A11 N PE	Releutgang
E2	Tilskuddsvarme, 0-3 steg/0-7 steg	x	A2 A2 A2 A2 A2 A2 X1 X1	EL1A EL2A EL1A+EL2A EL3A EL1A+EL3A EL1A+EL2A+EL3A N PE	
E2	Tilskuddsvarme, 0-10V analog	x	A3 A3	X5: 9 X5: 10	
E3	Tilskuddsvarme, EcoMiniEI 0-3 steg		A2 X1 X1	A30 N PE	Komm 230V
E4	Tilskuddsvarme, VV		A2 X1 X1	A13 N PE	Releutgang
G1	Radiatorpumpe 1		A2 A2 A2	A31 PE A33	Fase PE GND
G2	Radiatorpumpe 2		A2 A2 A2	A36 PE A34	Fase PE GND
G3*	Radiatorpumpe 3	x	A3 A3 A3	X6: 15 X6: 16 X6: 17	Fase PE GND
G4*	Radiatorpumpe 4	x	A3 A3 A3	X7: 21 X7: 22 X7: 23	Fase PE GND
G5	Sirkulasjonspumpe, VV-veksler		A2 A2	G75 G76	PWM+ GND
G11	Ladepumpe VP1		A2 A2 A2	G45 G46 A12	GND PWM+ Releutgang
G12	Ladepumpe VP2		A2 A2	G47 G48	GND PWM+
G13*	Ladepumpe VP3	x	A3 A3	X5: 5 X5: 6	PWM+ GND
G14*	Ladepumpe VP4	x	A3 A3	X5: 7 X5: 8	PWM+ GND
G30*	Sirkulasjonspumpe, solpaneler	x	A3 A3	X5: 1 X5: 2	PWM+ GND
G31*	Ladepumpe, återlading av borehull	x	A3 A3 A3	X6: 8 X6: 10 X6: 11	Fase PE GND
G32*	Pumpe, veksler solpaneler	x	A3 A3	X5: 3 X5: 4	PWM+ GND
G40*	Sirkulasjonspumpe, VV	X	A3 A3 A3	X6: 1 X6: 2 X6: 3	Fase PE GND

\* Gjelder hvis CTC Expansion-tilbehøret er installert.

G41*	Ladepumpe, ekstern VV-tank	X	A3 A3 A3	X7: 27 X7: 28 X7: 29	Fase PE GND
G50/G51*	Pumpe, pool	X	A3 A3 A3	X7: 33 X7: 34 X7: 35	Fase PE GND
K22	Fjernstyring, SmartGrid		A2	A14	**
K22/K23	Fjernstyring, SmartGrid		A2	A25	**
K23	Fjernstyring, SmartGrid		A2	A24	**
K24	Fjernstyring, SmartGrid		A2	G33	**
K24	Fjernstyring, SmartGrid		A2	G34	**
K25	Fjernstyring, SmartGrid		A2	G73	**
K25	Fjernstyring, SmartGrid		A2	G74	**
Y1	Shunt 1		A2 A2 A2	A27 A28 A29	Åpne Steng GND
Y2	Shunt 2		A2 A2 A2	A15 A16 A17	Åpne Steng GND
Y3*	Shunt 3	X	A3 A3 A3	X6: 12 X6: 13 X6: 14	Åpne Steng GND
Y4*	Shunt 4	X	A3 A3 A3	X7: 18 X7: 19 X7: 20	Åpne Steng GND
Y21	Vekselventil VP1		A2 A2 A2	A18 A19 A20	Releutgang Fase GND
Y22	Vekselventil VP2		A3 A3 A3	X7: 24 X7: 25 X7: 26	Releutgang Fase GND
Y30*	Sol, Vekselventil VV	X	A3 A3 A3 A3	X6: 4 X6: 5 X6: 7 X6: 6	Styrespenning Fase GND PE
Y31*	Vekselventil, sol	X	A3 A3 A3	X6: 8 X6: 9 X6: 11	Åpne berg Åpne tank GND
Y50	Vekselventil, pool	X	A3 A3 A3	X7: 33 X7: 34 X7: 35	Releutgang PE GND
Y61*	Vekselventil, Kjøling aktiv	X	A3 A3 A3	X7: 30 X7: 32 X7: 25	Releutgang GND Fase
Y62*	Vekselventil, Kjøling aktiv	X	A3 A3 A3	X6: 8 X6: 11 X6: 9	Releutgang GND Fase
B1	Turføler 1		A2 A2	G13 G14	
B2	Turføler 2		A2 A2	G15 G16	
B3*	Turføler 3	X	A3 A3	X3: 13 X3: 14	
B4*	Turføler 4	X	A3 A3	X2: 7 X2: 8	

\* Gjelder hvis CTC Expansion-tilbehøret er installert.

\*\*Tilkobling som beskrevet i Fjernstyringsfunksjonen

G5	Føler, VV-tank		A2 A2	G63 G64	
B6	Føler, buffertank		A2 A2	G65 G66	
B7	Returføler, varmesystem		A2 A2	G31 G32	
B8	Føler, røykgass		A2 A2	G35 G36	
B9	Føler, ekstern kjele		A2 A2	G61 G62	
B10	Føler, ekstern kjele ut		A2 A2	G71 G72	
B11	Romføler 1		A2 A2 A2	G17 G18 G19	
B12	Romføler 2		A2 A2 A2	G20 G21 G22	
B13*	Romføler 3	X	A3 A3 A3	X5:19 X5:20 X5:21	1 4 2
B14*	Romføler 4	X	A3 A3 A3	X5:22 X5:23 X5:24	1 4 2
B15	Buitenvoeler		A2 A2	G11 G12	
B30*	Føler, solpaneler inn	X	A3 A3	X1:3 X1:4	
B31*	Føler, solpaneler ut	X	A3 A3	X1:1 X1:2	
B43*	Føler, ekstern VV-tank	X	A3 A3	X2:9 X2:10	
B50*	Føler, pool	X	A3 A3	X3:15 X3:16	
B61	Føler, kjøletank Kjøling aktiv	X	A3 A3	X3:17 X3:18	
B73	Føler, retur Kjøling aktiv	X	A3 A3	X3:11 X3:12	
B103	Strømfølere		A2 A2 A2 A2	G37 G38 G39 G40	Common L1 L2 L3
VP1	Varmepumpe 1				
VP2	Varmepumpe 2				
VP3	Varmepumpe 3	X			
VP4	Varmepumpe 4	X			
VP5	Varmepumpe 5	X			
VP6	Varmepumpe 6	X			
VP7	Varmepumpe 7	X			
VP8	Varmepumpe 8	X			
VP9	Varmepumpe 9	X			
VP10	Varmepumpe 10	X			

\* Gjelder hvis CTC Expansion-tilbehøret er installert.

## 5.13 Tilkoblingstabell, kjølemodul

Denne tabellen spesifiserer tilkoblinger på VP-relékort A5 (i kjølemodul), se koblingsskjema.

A4	Mykstartskort med motorvern og kontaktorfunksjon		A5 A5 A5	RT-/TX- RT+/TX+ GND	B A G
B21	Føler hetgass		A5 A5	J4: U7 GND	
B22	Føler sugegass		A5 A5	J5: U8 GND	
B23	Føler, Brine inn		A5 A5	J2: U2 GND	
B24	Føler, Brine ut		A5 A5	J2: U1 GND	
B27	Føler, VP inn		A5 A5	J3: U4 GND	
B28	Føler, VP ut		A5 A5	J2: U3 GND	
B100	Føler høytrykk			J4: GND J5: U9 J5: +5V	M OUT +5V ref
B101	Føler lavtrykk		A5	J4: GND J5: U10 J5: +5V	M OUT +5V ref
F20	Høytrykksvakt		A4 A4	HP HP	
G11	Ladepumpe		A5  A5 A5  A5 A5	J23: No7 GND J21: C2 G0 X1: N J6: GND J6: Y3	X6: 1 X6: 3 X6: 2 X6: 2 X6: 2
G20	Brinepumpe		A5  A5 A5	J24: No8 GND J21: C2 G0 X1: N	X5: 1 X5: 3 X5: 2 X5: 2 X5: 2
G21	Option		A5	J22: NO6	
K26	Option		A5	J7: DI J7: GND	
M1	Kompressor			U (KM400) V (KM400) W (KM400)	

## 5.14 Motstand for følere

Føler Type 1 NTC Resistans kΩ		Føler Type 2 NTC Resistans kΩ		Føler Type 3 NTC Resistans kΩ		NTC 50 Resistans kΩ	
Temperatur °C		Temperatur °C		Temperatur °C		Temperatur °C	
100	0.22	100	0.67	130	5.37	150	0.89
95	0.25	95	0.78	125	6.18	145	1.00
90	0.28	90	0.908	120	7.13	140	1.14
85	0.32	85	1.06	115	8.26	135	1.29
80	0.37	80	1.25	110	9.59	130	1.47
75	0.42	75	1.47	105	11.17	125	1.67
70	0.49	70	1.74	100	13.06	120	1.91
65	0.57	65	2.07	95	15.33	115	2.19
60	0.7	60	2.5	90	18.1	110	2.5
55	0.8	55	3.0	85	21.4	105	2.9
50	0.9	50	3.6	80	25.4	100	3.4
45	1.1	45	4.4	75	30.3	95	3.9
40	1.3	40	5.3	70	36.3	90	4.6
35	1.5	35	6.5	65	43.6	85	5.4
30	1.8	30	8.1	60	52.8	80	6.3
25	2.2	25	10	55	64.1	75	7.4
20	2.6	20	12.5	50	78.3	70	8.8
15	3.2	15	15.8	45	96.1	65	10.4
10	4	10	20	40	119	60	12.5
5	5	5	26	35	147	55	15
0	6	0	33	30	184	50	18
-5	7	-5	43	25	232	45	22
-10	9	-10	56	20	293	40	27
-15	12	-15	74	15	373	35	33
-20	15	-20	99	10	479	30	40
-25	19	-25	134	5	619	25	50
-30	25	-30	183			20	62
						15	78
						10	99
						5	126

Temperatur °C	NTC 22 kΩ Resistans Ω
130	800
125	906
120	1027
115	1167
110	1330
105	1522
100	1746
95	2010
90	2320
85	2690
80	3130
75	3650
70	4280
65	5045
60	5960
55	7080
50	8450
45	10130
40	12200
35	14770
30	18000
25	22000
20	27100
15	33540
10	41800
5	52400
0	66200
-5	84750
-10	108000
-15	139000
-20	181000
-25	238000

Temperatur °C	NTC 150 Resistans Ω
70	32
65	37
60	43
55	51
50	60
45	72
40	85
35	102
30	123
25	150
20	182
15	224
10	276
5	342
0	428
-5	538
-10	681
-15	868
-20	1115
-25	1443
-30	1883
-35	2478
-40	3289

Temperatur °C	NTC 015 Resistans Ω
40	5830
35	6940
30	8310
25	10000
20	12090
15	14690
10	17960
5	22050
0	27280
-5	33900
-10	42470
-15	53410
-20	67770
-25	86430

## 5.15 Komponentoversikt

A1	Display	
A2	Relé/hovedkort	
A3	Ekspansjonskort	
A4	Mykstartskort med motorvern og kontaktorfunksjon	
A5	VP-styrekort	
B1	Turføler 1	NTC 22
B2	Turledningsføler 2	NTC 22
B3	Turledningsføler 3	NTC 22
B4	Turledningsføler 4	NTC 22
B7	Returføler	NTC 22
B8	Føler røykgass	NTC 3.3
B9	Føler ekstern kjele	NTC 22
B10	Føler ekstern kjele ut	NTC 22
B11	Romføler 1	NTC 22
B12	Romføler 2	NTC 22
B11	Romføler 3	NTC 22
B12	Romføler 4	NTC 22
B15	Uteføler	NTC 150
B21	Temperaturføler varm gass	Type 3 / NTC 50
B22	Temperaturføler sugegass	Type 1/ NTC 015
B23	Brine inn	Type 1/ NTC 22
B24	Brine ut	Type 1/ NTC 22
B27	VP inn	Type 2/ NTC 22
B28	VP ut	Type 2/ NTC 22
B43	Føler ekstern VV-tank	NTC 22
B50	Føler basseng	NTC 22
B100	Høytrykksføler	
B101	Lavtrykksføler	
C1	Driftskondensator	
F1	Automatsikring	10 A
F2	Automatsikring	13 A
F20	Høytrykksvakt	
G1	Sirkulasjonspumpe 1	
G2	Sirkulasjonspumpe 2	
G11	Ladepumpe HP1	
G20	Brinepumpe	
G40	Sirkulasjonspumpe VVC	
G41	Sirkulasjonspumpe ekstern VV-tank	
G50	Sirkulasjonspumpe basseng	
G51	Sirkulasjonspumpe basseng	
K1	Kontaktor 1	
K10	Relé	
K26	Termostatisk kontroll, ekstrautstyr (Basic Display)	
L1	Induksjonsspole	
M1	Kompressor	
X1	Plint	
X10	Ekstra tilkoblingsskinne	
Y1	Shunt 1	
Y2	Shunt 2	
Y10	Ekspansjonsventil	
Y21	Vekselventil VV 1	
Y22	Vekselventil VV 2	
Y41	Ekstern varmekilde tank	
Y50	Vekselventil pool	

## 6. Førstegangs start

1. Kontroller at varmekjelen og systemet er fylt med vann og luftet.
2. Kontroller at alle tilkoblinger er tette.
3. Kontroller at bl.a. følere og radiatorpumpen er koblet til strømmen.
4. Strømsett varmepumpen ved å slå på sikkerhetsbryteren (hovedbryteren).

Når systemet er oppvarmet, kontrollerer du at alle tilkoblinger er tette, at de ulike systemene er luftet, at det kommer varme ut i systemet og varmtvann ut på tappestedene.

## 7. Drift og vedlikehold

Når installatøren har installert den nye varmepumpen, skal dere sammen kontrollere at anlegget er i fullgod stand. La installatøren vise deg arbeidsbrytere, reguleringsanordninger og sikringer slik at du vet hvordan anlegget fungerer og skal vedlikeholdes. Luft radiatorene (avhengig av systemtype) etter ca. tre dagers drift, og fyll på mer vann ved behov.

### 7.1 Regelmessig vedlikehold

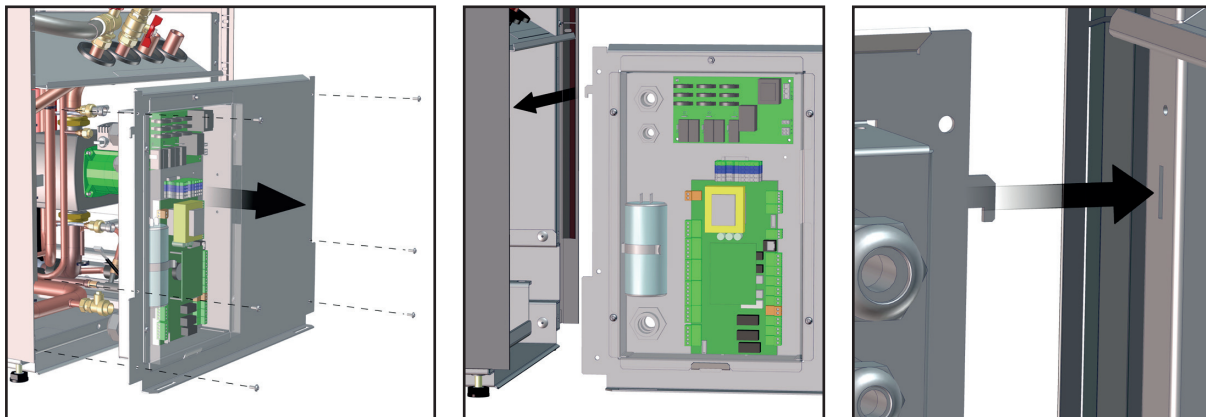
Etter tre ukers drift og hver tredje måned det første året, deretter en gang i året:

- Kontroller at installasjonen er fri for lekkasjer.
- Kontroller at produktet og systemet er fritt for luft, avluft ved behov. Se avsnittet Tilkobling av kuldebærersystem.
- Kontroller at kuldebærersystemet fortsatt er trykksatt og at væsknivået i brinekaret er tilstrekkelig/riktig.
- Produktene krever ikke årlig kontroll når det kommer til lekkasjekontroll av kuldemediet.

### 7.2 Driftsopphold

Varmepumpen slås av med arbeidsbryteren. Hvis vannet risikerer å fryse, må du tappe ut alt vannet.

### 7.3 Servicemodus





## 8. Feilsøking/Egnede tiltak

Varmepumpen er konstruert for å gi pålitelig drift, høy komfort og lang levetid. Her får du ulike tips som kan være til hjelp og veiledning ved eventuelle driftsforstyrrelser.

Hvis det oppstår feil, må du alltid kontakte installatøren som utførte installasjonen. Hvis denne i sin tur bedømmer at det dreier seg om en material- eller fabrikkasjonsfeil, tar installatøren kontakt med Enertech AB for kontroll og oppretting av skaden. Angi alltid produktets serienummer.

### 8.1 Luftproblem

Hvis du hører skvalpelyder fra varmpumpen, må du kontrollere at den er godt luftet. Fyll ved behov på mer vann slik at du oppnår riktig trykk. Hvis fenomenet gjentar seg, må du la en fagmann finne ut av årsaken.



