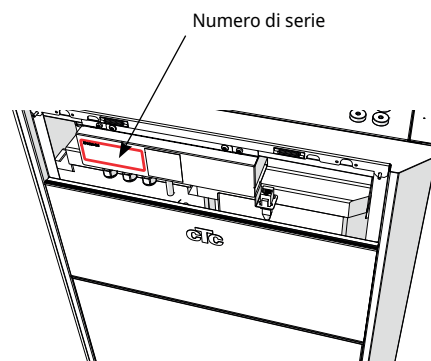
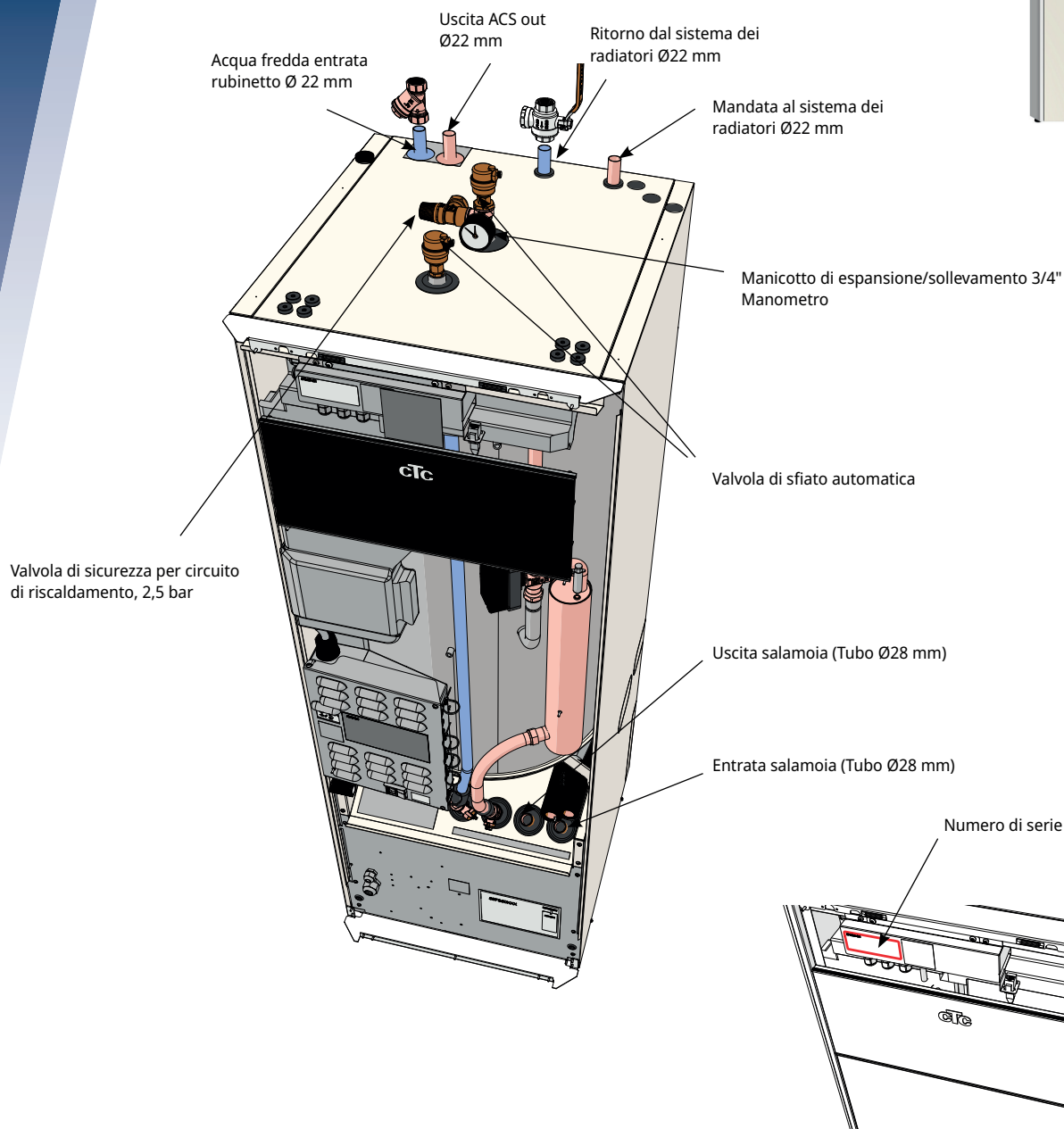
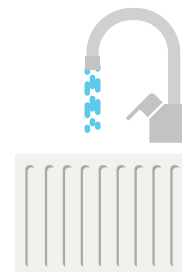


Descrizione generale dell'installazione ACS di base*

CTC GS / CTC GSi

Pompa per riscaldamento geotermico

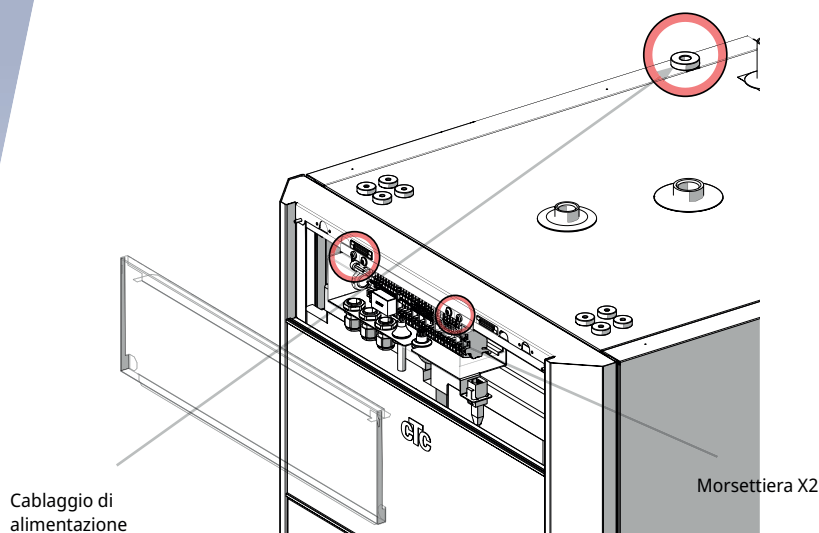


*La presente descrizione generale s'intende esclusivamente come supporto all'installazione; è necessario seguire la totalità delle istruzioni di sicurezza e di installazione riportate nel Manuale di installazione e manutenzione del prodotto.

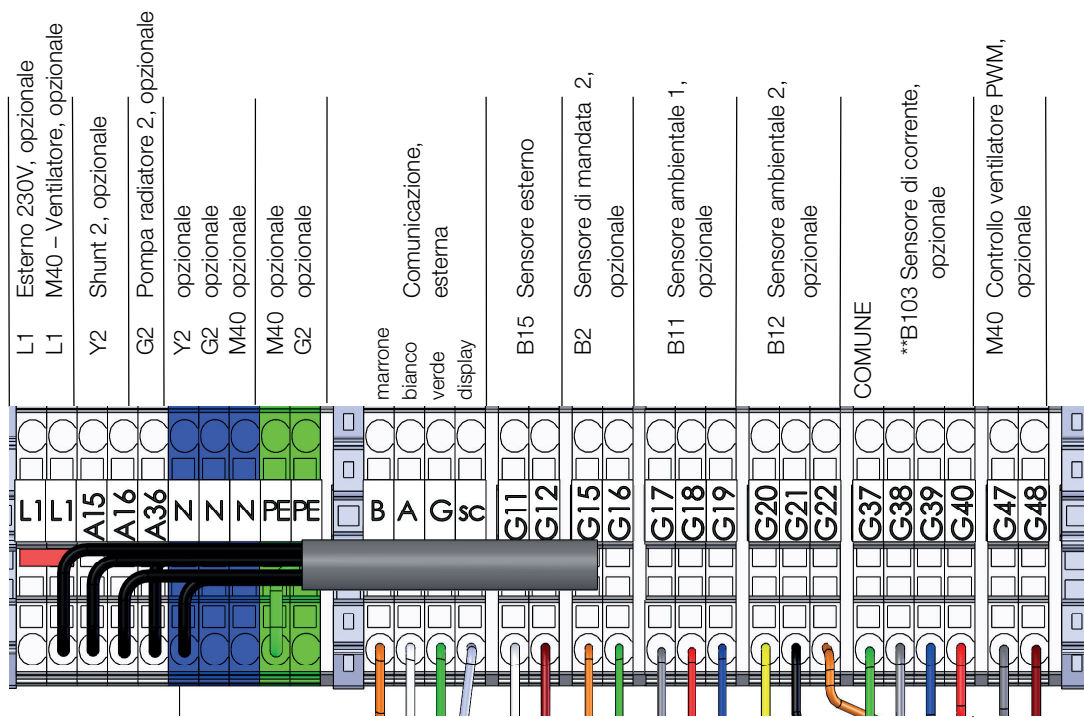
Descrizione generale dell'installazione elettrica di base*

CTC GS / CTC GSi

Pompa per riscaldamento geotermico



Il collegamento elettrico deve essere preceduto da un interruttore onnipolare e da un interruttore differenziale nella centralina. Il sistema deve essere dimensionato per soddisfare tutte le norme e i requisiti richiesti (consultare il Manuale di installazione e manutenzione).



Morsettiera X2

**B103 - sensore di corrente non applicabile a 1x230V

*La presente descrizione generale s'intende esclusivamente come supporto all'installazione; è necessario seguire la totalità delle istruzioni di sicurezza e di installazione riportate nel Manuale di installazione e manutenzione del prodotto.