

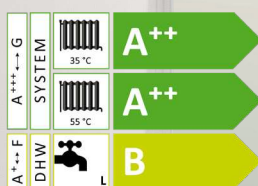
En miljövänlig och trygg investering!

CTC
VÄRMEPUMPAR

CTC EcoZenith i255

Flexibel inomhusmodul i två höjder.

12-18 kW, modell H och L



- Smart och användarvänlig
- All-inclusive
- Låg takhöjd? Inget problem!
- 223 liter buffertvolym
- Finns i 2 höjder



MADE IN SWEDEN

CTC EcoZenith i255

- Styrs via mobilen med myUplink

Inomhusmodulen är byggd med en vattenbuffert som ger bra arbetsvillkor oavsett värmesystem. På så sätt minimeras risken för ljud i ditt radiatorsystem.

Flexibel inomhusmodul

För CTC EcoZenith i255 har vi valt samma teknik som i bergvärmepumpen CTC EcoHeat. CTC EcoZenith i255 är byggd med en vattenbuffert som ger kompressorn bra arbetsvillkor oavsett värmesystem. På så sätt minimeras risken för ljud i ditt radiatorsystem.

CTC EcoZenith i255 har många fördelar: Vad sägs om intelligent värmepumpsstyrning? Pekskärm i färg? Solvärmeanslutning? Bara för att ta några exempel.

CTC EcoZenith i255 har en 4,3 tums pekskärm och i det användarvänliga gränssnittet når du enkelt alla funktioner precis som i din smartphone. Dessutom kan du enkelt spegla displayen i din surfplatta, mobil m.m.

Men viktigast av allt är att den har valbart språk och enkla symboler – du kan enkelt justera värme, varmvatten med mera och hämta en mängd information om driften.

Insidan är starka sidan

Inomhusmodulens viktigaste funktion är att så snällt och så snabbt som möjligt producera mycket varmvatten. CTC EcoZenith i255 kommer inte att göra dig och din familj besvikna. CTC EcoZenith i255 installeras alltid med värmepumparna CTC EcoAir eller CTC EcoPart och levererar upp till 65 °C varmvatten. Tanken rymmer hela 223 liter.

Frihet ingår

Du kan komplettera nu eller senare med andra energikällor. Två anslutningar finns färdiga att koppla på t.ex. solvärme, vattenmantlad kamin eller varför inte en pool?

Och allt det andra

- Komplettera med bergvärme och CTC EcoComfort, så får du frikyla på sommaren.
- Välj den höjd som passar: 1654 eller 1904 mm.
- Styrfunktion som begränsar eleffekten är standard.
- Täckkåpa (som på bilden) är standard, men finns i fler höjder för en snyggare installation.

SmartGrid och redo för framtidens utmaningar

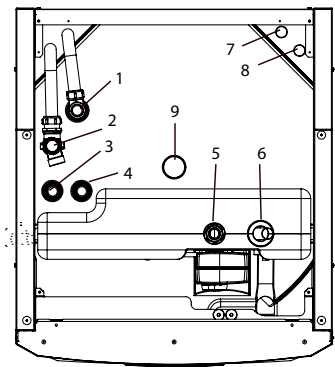
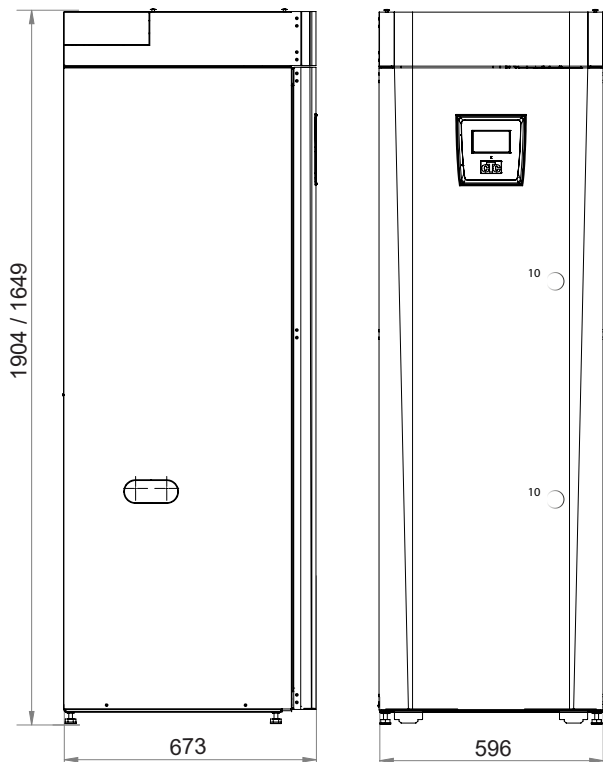
CTC EcoZenith i255 har internetuppkoppling som standard, så att du enkelt, med hjälp av appen myUplink, kan styra din produkt på distans. Den är dessutom förberedd för anslutning mot Alexa, Google Home samt framtidens elnät (SmartGrid).

CTC Trygghet

Det ingår alltid 3-års fabriksgaranti och en trygghetsförsäkring på 3 år (privatperson) som gäller för hela värmepumpsanläggningen, därefter kan man köpa till försäkring årsvis upp till 16 år (luft/vatten) och 18 år (berg). Produkten har även 12-års varmvattengaranti mot läckage i varmvattenväxlaren. Läs mer på: ctc.se/kundservice.



Måttskiss



1. Avluftning
2. Säkerhets/anslutning spilledning 3/4" Ø22
3. Kallvattenanslutning Ø22
4. Varmvatten Ø22
5. Radiatorframledning klämring Ø22
6. Radiatorretur Ø22 /expansionsanslutning
7. Från värmepump Ø22 (i255 L)
8. Till värmepump Ø22 (i255 L)
9. Lyftmuff Rp 3/4"
10. Uttag för anslutning av externa system/
EnergyFlex (bakom frontplåten)"

Leveransomfattning

Inomhusmodul med manual, fabriksmonterad täckkåpa, expansionskärl och matarkabel.

Bipackning

Laddpump för anslutning av värmepump (fabriksmonterad på i255L), radiatorpump, manometer, blandningsventil, strömkännare, säkerhetsventil, rums-, ute-, fram- och returledningsgivare.

Teknisk data 3x400 V		i255 H	i255 L
RSK-nr		6203859	6203858
Vikt (emballerad vikt)	kg	182 (211)	165 (192)
Mått (djup x bredd x höjd)	mm	673 x 596 x 1904	673 x 596 x 1649
Erforderlig takhöjd (utan täckkåpa)	mm	1901 (1887)	1659 (1628)
Ljudeffekt L_{WA} B0/W35 (EN 12102)	dB(A)	15	
Eldata, anslutning		400V 3N~ 50Hz	
Märkeffekt / med tillvalsinställning (18 kW)	kW	15 / 18	
Märkström / med tillvalsinställning (18 kW)	A	23.9 / 28.3	
Max elpatroneffekt (övre+nedre) vid grupsäkring: 10/13/16/20/25 A	kW	15 kW: 2.1+0 / 0.9+6 / 9+0 / 6.9+6 / 9+6 18 kW: 2.1+0 / 0.9+6 / 9+0 / 2.1+9 / 6.9+9	
Rekommenderad avsäkring / med tillvalsinställning (18 kW)	A	25 / 32	
Effektområde elpatron / med tillvalsinställning (18 kW) (övre+nedre)	kW	0.3 - 15/18	
Kapslingsklass (IP)		IP X1	
Max drifttryck: Värmesystem (PS)	bar	3.0	
Max drifttryck: Tappvattensystem	bar	10	
Vattenvolym: Värmesystem (V)	liter	223	
Vattenvolym: Tappvattensystem	liter	5.7	
Max drifttemperatur (TS)	°C	100	
Varmvattenprestanda V_{40} (EN 16147)	liter	< 200	
Paketeffektivitetsklass: W35/55 (A+++ till G) ¹⁾		A+++ / A++	
Energieffektivitetsklass VV (A+ till F) / laddningsprofil (EN 16147) ¹⁾		B / L	

¹⁾ CTC EcoZenith är endast godkänd att installeras tillsammans med värmepump enligt Ecodesigndirektivet. Redovisad data gäller tillsammans med CTC EcoPart 410.

Energimärkningsdekal och datablad kan enkelt laddas ner på: www.ctc.se/ecodesign



info@ctc.se

+46 372 88 000

Fax: +46 372 86 155

P.O Box 309 SE-341 26 Ljungby Sweden



Kompatibla värmepumpar

– för mer utförlig information se respektive produktblad.



CTC EcoAir 406-410, 610M-622M



CTC EcoPart 406-412

Smarta tillbehör

– komplettera och förenkla.

		RSK nr:
CTC Laddpump 15/7.5-130	Ersätter, vid behov, befintlig laddpump. För värmepump 10-20 kW	6212429
CTC Extra Shuntgrupp	Paket för snygg och smidig installation av extra värmekrets	6240967
CTC Shuntgrupp 2 DN20	För installation av extra värmekrets	6247712
CTC EcoVent 20	Frånluftsaggregat - Anpassad för placering ovanför värmepump	6212368
CTC EcoComfort	En passiv kylvanhet som utnyttjar borrhålets svala temperatur	6240922
CTC Komfortknapp VV	Aktiverar funktionen extra varmvatten, trådbunden	5386254
CTC Expansion EnergyFlex II	Extern styrning av sol/pool/VVC m.m.	6212581
CTC EnergyFlex kit 400	För flexibel toppanslutning av externa system.	6247770
CTC Täckkåpa 588 mm	Dölj röranslutningar m.m. med en snygg täckkåpa	6153137
CTC Täckkåpa 488 mm	Dölj röranslutningar m.m. med en snygg täckkåpa	6153136
CTC SmartControl Gateway	Basenhet som kan styra upp till sju valfria smarta tillbehör	6212374
CTC SmartControl Repeater	Förstärker signalen mellan basenheten och de olika tillbehören	6212375
CTC SmartControl Rums/Fukt/CO ₂	Trådbunden sensor som kan behovsstyra ventilationen. (Basenhet krävs)	6212376
CTC SmartControl Rums/Fuktgivare	Solcellsdriven och trådlös med laddningsbart batteri. (Basenhet krävs)	6212377
CTC SmartControl Rumsgivare	Solcellsdriven och trådlös med laddningsbart batteri. (Basenhet krävs)	6212378
CTC SmartControl Multiknapp	Trådlös 2-lägesknapp. (Basenhet krävs)	6212379
CTC Solpumpstation	Kompakt solpumpstation för inkoppling av solvärme	6212345
CTC EcoSol Startkit	Startkit för sammankoppling av CTC:s solstyrning med befintlig solanläggning	6212433