



Installations- und Wartungsanleitung

CTC EcoPart i600M

Modulierende Erdwärmepumpe

Modell i608M / i612M / i616M

400V 3N~



Wichtig!

- Vor Gebrauch sorgfältig lesen, zum späteren Nachschlagen aufbewahren.
- Übersetzung der Originalbetriebsanleitung.

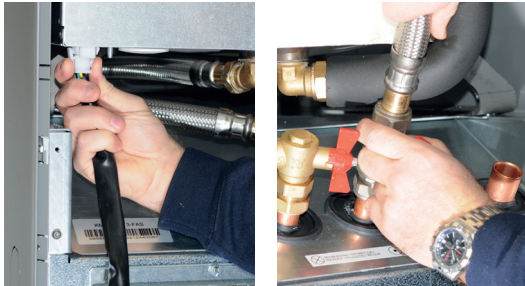
Inhaltsverzeichnis

1. Wichtig – nicht vergessen!	5	16. Detaillierte Beschreibung der Menüs	58
1.1 Transport	5	16.1 Startmenü.....	58
1.2 Positionierung	5	16.2 Installationsassistent.....	59
1.3 Recycling.....	5	16.3 Heizung/Kühlung	60
1.4 Nach der Inbetriebnahme	5	16.4 Warmwasser	64
2. Sicherheitshinweise	6	16.5 Lüftung.....	65
3. Die Heizungsanlage in Ihrem Haus	7	16.6 Wochenprogramm	66
4. Checkliste	11	16.7 Betriebsinfo	68
5. Technische Daten	12	16.8 Display.....	81
5.1 Bauteilanzordnung Kühlmodul.....	14	16.9 Einstellungen	83
6. Konstruktion	15	16.10 Definieren	110
6.1 Abmessungen.....	16	16.11 Service	128
6.2 Kältemittelsystem	17	17. Parameterliste	134
6.3 Lieferumfang	17	18. Betrieb und Wartung	136
7. Rohrinstallation	18	19. Fehlersuche/	
7.1 Front abnehmen	18	Behebungsmaßnahmen	137
7.2 Rohranschlüsse, Wärmeträgerseite.....	18	19.1 Informationsmeldungen	139
8. Anschließen des Solesystems	22	19.2 Warnmeldungen	140
8.1 Verbindungen.....	22	19.3 Kritische Störungen – Frostgefahr	142
8.2 Schematische Darstellung des Solesystems.....	25	20. Rohrinstallation	144
9. Elektroinstallation	29	20.1 Systemtyp 1*.....	144
9.1 Elektrische Installation 400V 3 N~.....	29	20.2 Systemtypen 2 und 3*	149
10. Kommunikation	30	20.3 Systemtypen 4 und 5*	156
10.1 Definition und Behandlung von Wärmepumpen im Falle der Reihenschaltung.....	31	20.4 Systemtyp 6*.....	164
11. Schaltplan	33	21. Ventile	171
11.1 Kältemodul	33	21.1 Dreiwege-Mischventil.....	172
11.2 Anschlussstabelle elektrische Bauteile, Kühlmodul	34	21.2 3-Wege-Ventile	173
11.3 Schaltplan Relais-Platine /1.....	35	21.3 Bivalentes Mischventil.....	174
11.4 Schaltplan Relais-Platine /2.....	36	22. Reihenklempen für die elektrische Anlage	175
11.5 Schaltplan Erweiterungsplatine /3	37	22.1 Hochspannung.....	175
11.6 Schaltplan Relais-Platine /4.....	38	22.2 Kommunikation zwischen CTC EcoPart i600M und EcoAir / EcoPart.....	176
11.7 Anschlussstabelle elektrische Bauteile, Relais-Platine und Klemmleiste.....	39	22.3 Schutz - Niederspannung (Fühler)	183
11.8 Widerstandswerte für Fühler	42	22.4 Ethernet-Kabel installieren	187
12. Erstinbetriebnahme	43	22.5 Fernbedienung - Bildschirmspiegelung	188
13. Betrieb und Wartung	44	22.6 myUplink - App	188
13.1 Regelmäßige Wartung.....	44		
14. Fehlersuche/Behebungsmaßnahmen	44		
14.1 Luftprobleme	44		
14.2 Alarm	44		
15. System	45		
15.1 Heizkreis.....	45		
15.2 WW	48		
15.3 Zusatzheizung	49		
15.4 Solarkollektoren*	50		
15.5 Energierückführung in den Boden bei Erdwärmesystemen*	51		
15.6 Kühlung*.....	52		
15.7 Pool*.....	52		
15.8 Aktive Kühlung *	53		

Ausbau des Kältemoduls



- Arbeiten am Kältekreislauf des Produkts dürfen nur von befugtem Personal durchgeführt werden.
- Vor allen Arbeiten an dem Gerät muss der Sicherheitsschalter ausgeschaltet werden.



1. Trennen Sie den Stromversorgungsstecker und die Schläuche des Kältemoduls.



2. Befestigen Sie die beiden Traggriffe an der unteren Kante des Kältemoduls.



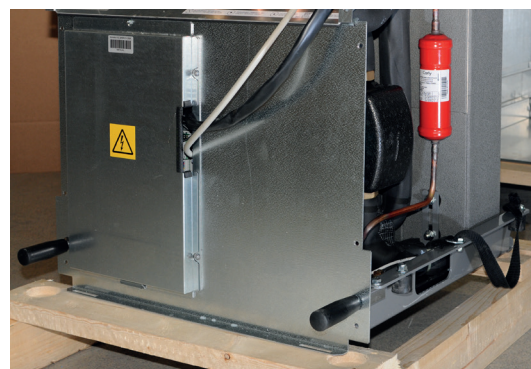
3. Entfernen Sie die Befestigungsschrauben des Kühlmoduls.



4. Um das Kühlmodul herauszuziehen, heben Sie das Modul zunächst mit den Tragegriffen leicht nach oben.



5. Heben Sie das Kältemodul mit den Traggriffen und den Schultergurten hoch.



6. Heben Sie das Kältemodul mit den Traggriffen und den Schultergurten in das Produkt. Lösen Sie die Traggriffe und schließen Sie das Stromversorgungskabel und die Schläuche wieder an. Befestigen Sie auch die Schrauben.

Herzlichen Glückwunsch zum Erwerb Ihres neuen Produkts!



Die komplette Wärmepumpe für Sole oder Wasser

Die CTC EcoPart i600M ist eine modulierende Wärmepumpe, die Wärme aus Gestein, Boden oder Wasserläufen gewinnt und an die bestehende Heizungssystem des Hauses weiterleitet.

Die CTC EcoPart i600M verfügt über eine integrierte, energieeffiziente Umwälzpumpe (Klasse A) für den Anschluss an den Erdwärmekreis, d. h. die kalte Seite. Diese kann je nach Wunsch links, rechts oder hinten an der Wärmepumpe angeschlossen werden.

Das Steuersystem der CTC EcoPart i600M erfüllt folgende Funktionen:

- - die Überwachung aller Funktionen der Wärmepumpe;
- individuelle Einstellungen;
- Anzeige der gewünschten Werte wie Temperaturen, Betriebszeiten, Energieverbrauch und Fehlersignale
- leichtere Einstellung von Werten und die Fehlersuche auf einfache, strukturierte Art und Weise.

Gute Zugänglichkeit der elektrische Bauteile und des Kältekreislaufes sowie effiziente Funktionen zur Fehlersuche im Steuerungsprogramm ermöglichen eine einfache Wartung der CTC EcoPart i600M.

Zur Erleichterung der Installation, insbesondere beim Austausch einer vorhandenen Wärmepumpe, ist das Produkt mit einem 3-Wege-Ventil und doppelten Vorlaufleitungen für Heizung bzw. Warmwasser ausgestattet.

Die CTC EcoPart i600M ist in drei Versionen erhältlich: CTC EcoPart i608M, CTC EcoPart i612M und CTC EcoPart i616M.

Wenn das Zubehör CTC Expansion installiert wurde, können zusätzliche Funktionen festgelegt werden. Diese Funktionen sind in diesem Installations- und Wartungshandbuch mit einem (*) gekennzeichnet.

! Hinweis: Dieses Installationshandbuch informiert über technische Daten, Betrieb, Installation usw. Dabei sind lokale bzw. länderspezifische Regelungen zu berücksichtigen.

1. Wichtig – nicht vergessen!

Überprüfen Sie insbesondere bei Lieferung und Aufstellung folgende Punkte:

1.1 Transport

- Transportieren Sie die Wärmepumpe zum Aufstellungsort, bevor Sie die Verpackung entfernen. Transportieren Sie das Produkt mit einem der folgenden Transportmittel:
 - Gabelstapler
 - Rund um die Palette angebrachter Zurring**HINWEIS:** Nur anwenden, sofern die Verpackung noch nicht entfernt wurde.
- Die Wärmepumpe muss aufrecht gelagert und transportiert werden.

1.2 Positionierung

- Die Verpackung abnehmen und vor der Installation überprüfen, ob das Produkt während des Transports beschädigt wurde. Etwaige Transportschäden sind dem Spediteur zu melden.
- Das Produkt auf einem festen, möglichst aus Beton bestehenden Untergrund aufstellen. Wenn die Wärmepumpe auf einem weichen Teppich aufgestellt werden soll, müssen Grundplatten unter die verstellbaren Füße gelegt werden.
- Nicht vergessen, vor der Wärmepumpe einen Zugangs- und Arbeitsbereich von mindestens 1 m freizulassen.
- Die Wärmepumpe darf nicht unterhalb des Bodenniveaus aufgestellt werden.

Bei Kontaktaufnahme zu CTC werden immer folgende Angaben benötigt:


- Seriennummer
- Modell/Größe
- Im Display angezeigte Fehlermeldung
- Telefonnummer


1.3 Recycling

- Die Verpackung ist dem Recycling zuzuführen oder beim Händler zurückzugeben, um vorschriftsgemäß entsorgt zu werden.
- Ausrangierte Produkte sind ordnungsgemäß zu entsorgen bzw. zu einer Recyclingstation oder zu einem Händler zu bringen, der diese Möglichkeit zur Entsorgung anbietet. Das Produkt darf nicht mit dem Hausmüll entsorgt werden. Kältemittel, Kompressoröl und Elektro- bzw. Elektronikkomponenten sind unbedingt korrekt zu entsorgen.

1.4 Nach der Inbetriebnahme

- Der Installateur erläutert dem Hausbesitzer den Aufbau und die Wartung des Systems.
- Der Installateur füllt die Checkliste aus und trägt die Kontaktdaten ein. Der Kunde und der Installateur unterschreiben die Liste, die der Kunde anschließend behält.
- Registrieren Sie das Gerät für Garantie- und Versicherungsansprüche auf unserer Webseite : <https://www.ctc-heating.com/customer-service#warranty-registration>

 Hinweise in solchen Kästchen [i] sollen zur optimalen Funktion des Produkts beitragen.

 Hinweise in solchen Kästchen [!] sind besonders wichtig für die vorschriftsmäßige Installation und Verwendung des Produkts.

Für Ihre Unterlagen

Tragen Sie bitte die nachstehenden Informationen ein. Sie können Ihnen von Nutzen sein, falls einmal ein Problem auftritt.

Produkt:	Seriennummer:
Installateur:	Name:
Datum:	Tel.:
Elektroinstallateur:	Name:
Datum:	Telefon:

Für Druckfehler wird keine Haftung übernommen. Änderungen vorbehalten.

2. Sicherheitshinweise



Vor allen Arbeiten am Produkt muss die Stromversorgung mithilfe eines allpoligen Sicherheitsschalters unterbrochen werden.



Das Produkt muss an eine Schutz Erde angeschlossen werden.



Das Produkt entspricht der Schutzklasse IPX1. Das Produkt darf nicht mit Wasser abgespritzt werden.



Wenn Sie das Produkt mithilfe einer Hebeöse oder Ähnlichem anheben, stellen Sie sicher, dass das Hubgerät, die Bolzenösen usw. nicht beschädigt sind. Stellen Sie sich niemals unter das angehobene Gerät.



Gefährden Sie niemals die Sicherheit, indem Sie zum Beispiel verschraubte Abdeckungen, Hauben oder ähnliches entfernen.



Arbeiten am Kältekreislauf des Produkts dürfen nur von befugtem Personal durchgeführt werden.



Installation und Anschluss des Produkts müssen von einem autorisierten Elektrofachmann vorgenommen werden. Sämtliche Rohrleitungen müssen entsprechend den einschlägigen Vorschriften installiert werden.

Die Wartung der elektrischen Anlage darf nur von einem Elektrofachmann unter Einhaltung der spezifischen Anforderungen der DIN-Normen zur elektrischen Sicherheit ausgeführt werden.

Die Auswechslung eines schadhaften Netzkabels muss vom Hersteller oder einem Fachmann des Kundendienstes vorgenommen werden, um Gefahren auszuschließen.



Überprüfung des Sicherheitsventils:
– Das Sicherheitsventil für Kessel/System ist regelmäßig zu überprüfen.



Das Produkt darf erst dann gestartet werden, wenn es gemäß den Anleitungen im Kapitel Rohrinstallation mit Wasser befüllt wurde.



WARNUNG: Das Produkt nicht einschalten, falls die Gefahr besteht, dass das Wasser in der Heizung gefroren ist.



Dieses Gerät ist nicht für eine Verwendung durch Personen (einschließlich Kinder) mit eingeschränkten physischen, sensorischen oder geistigen Fähigkeiten oder mangelnder Erfahrung und Wissen vorgesehen – es sei denn, diese werden von einer für ihre Sicherheit zuständigen Person beaufsichtigt oder wurden von dieser hinsichtlich der Gerätenutzung unterwiesen. Kinder sollten beaufsichtigt werden, um sicherzustellen, dass sie nicht mit dem Gerät spielen. Ohne Aufsicht darf die Reinigung und Wartung nicht von Kindern durchgeführt werden.



Falls diese Anweisungen bei Installation, Betrieb und Wartung nicht beachtet werden, erlischt der Gewährleistungsanspruch gegenüber Enertech.

3. Die Heizungsanlage in Ihrem Haus

Die Heizkurve des Hauses

Die Heizkurve stellt das zentrale Steuerelement zur Wärmeversorgung des Hauses über die elektronische Regelung der Wärmepumpe dar. Anhand der Heizkurve werden die Vorlauftemperaturenanforderungen für Ihr Haus entsprechend den Außentemperaturen festgelegt. Für einen möglichst guten und wirtschaftlichen Betrieb der Anlage ist es wichtig, dass die Heizkurve ordnungsgemäß eingestellt wird.

Ein Haus benötigt eine Heizkörpertemperatur von 30 °C bei einer Außentemperatur von 0 °C, während ein anderes Haus bei gleicher Außentemperatur 40 °C benötigt. Der Unterschied zwischen den verschiedenen Häusern ergibt sich aus der Fläche des Heizkörpers, der Anzahl der Heizkörper und dem Grad der Wärmedämmung des Hauses.

Einstellen der Heizkurve

Im Menü „Heizkurve“ unter „Einstellungen/Heizkreis“ können Sie die Heizkurvenwerte im Diagramm für die Vorlauftemperatur passend zur Außentemperatur abstimmen, die Steigung der Kurve und die Kurve für den Heizkreis einstellen.

Weitere Informationen hierzu enthält der Abschnitt „Heizkurve“ im Kapitel „Einstellungen/Heizkreis“.

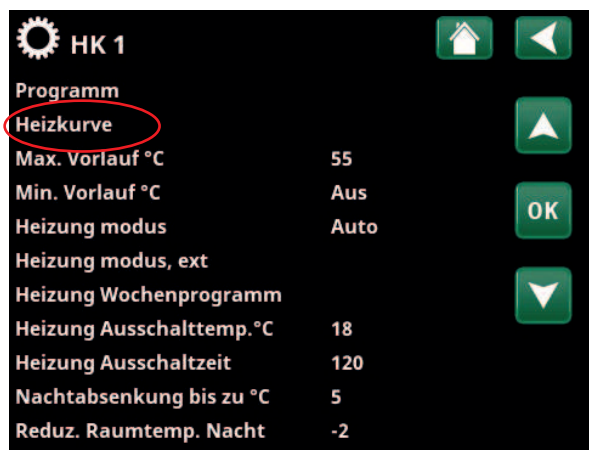
Bitte Sie den Installateur, Ihnen beim Einstellen dieser Werte zu helfen.

Das Einstellen der Heizkurve ist sehr wichtig. Leider kann dieser Vorgang in einigen Fällen mehrere Wochen dauern. Am besten ist es, die Pumpe bei der Inbetriebnahme ohne Raumfühler zu betreiben. Anschließend arbeitet das System lediglich mit den Außentemperaturwerten und der Heizkurve des Hauses.

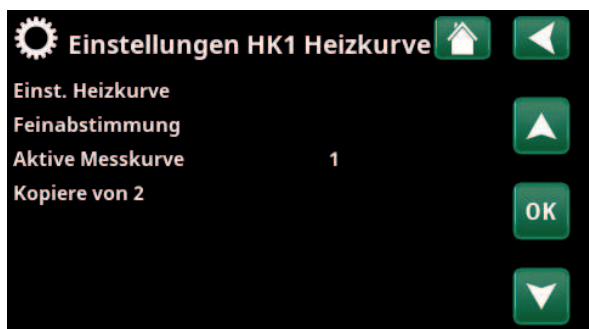
Während der Einstellphase ist Folgendes zu beachten:

- Die Nachtabsenkung darf nicht aktiviert sein.
- Alle Thermostatventile an den Heizkörpern müssen vollständig geöffnet sein. (So wird die niedrigste Kurve für die wirtschaftlichste Nutzung der Wärmepumpe ermittelt.)
- Die Außentemperatur darf +5°C nicht überschreiten.
- Das Heizungssystem muss ordnungsgemäß funktionieren und hinsichtlich der verschiedenen Kreise korrekt eingestellt sein.

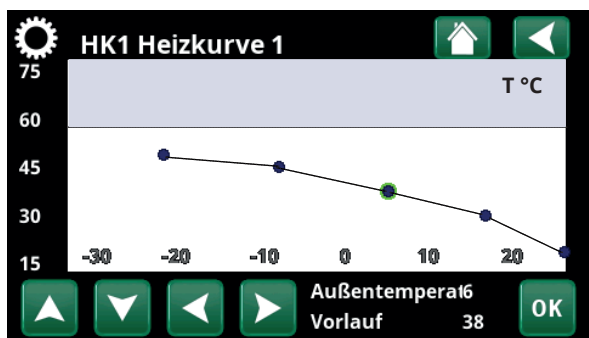
i Weitere Informationen zur Einstellung der Heizkurve enthält der Abschnitt „Heizkurve“ im Kapitel „Einstellungen / Heizkreis“.



Ausschnitt aus dem Menü „Fachmann/Einstellungen/Heizkreis/Heizkreis 1“



Menü „Fachmann/Einstellungen/Heizkreis/Heizkreis 1/Heizkurve“. Aktive Messkurve: #1.



Menü „Fachmann/Einstellungen/Heizkreis/Heizkreis 1/Heizkurve/Feinabstimmung“.

Geeignete Grundwerte

Bei der Installation wird nur selten sofort eine präzise Einstellung für die Heizkurve erzielt. In diesem Fall können die nachstehenden Werte einen guten Ausgangspunkt darstellen. Bei Heizkörpern mit kleinen Wärmeflächen ist eine höhere Vorlauftemperatur erforderlich. Die Steilheit (Heizkurvenneigung) für Ihr Heizungssystem können Sie im Menü „Fachmann/Einstellungen/HK“ einstellen.
Empfohlene Werte:

Nur Fußbodenheizung: Steilheit 35

Niedertemperatursystem: Steilheit 40
(gute Wärmedämmung)

Normaltemperatursystem: Steilheit 50
(Werkseinstellung)

Hochtemperatursystem: Steilheit 60
(älteres Haus, kleine Heizkörper, schlechte Wärmedämmung)

Einstellen der Heizkurve des Hauses

Mit der nachstehend beschriebenen Methode kann die Heizkurve ordnungsgemäß eingestellt werden.

Einstellung, wenn es im Innenbereich zu **kalt** ist:

- Wenn die Außentemperatur **unter** null Grad beträgt: Erhöhen Sie den Wert „Steilheit“ um ein paar Grad. Warten Sie 24 Stunden, um festzustellen, ob Sie möglicherweise weitere Einstellungen vornehmen müssen.
- Wenn die Außentemperatur **über** null Grad beträgt: Erhöhen Sie den Wert „Korrektur“ um ein paar Grad. Warten Sie 24 Stunden, um festzustellen, ob Sie möglicherweise weitere Einstellungen vornehmen müssen.

Einstellung, wenn es im Innenbereich zu **warm** ist:

- Wenn die Außentemperatur **unter** null Grad beträgt: Verringern Sie den Wert „Steilheit“ um ein paar Grad. Warten Sie 24 Stunden, um festzustellen, ob Sie möglicherweise weitere Einstellungen vornehmen müssen.
- Wenn die Außentemperatur **über** null Grad beträgt: Verringern Sie den Wert „Korrektur“ um ein paar Grad. Warten Sie 24 Stunden, um festzustellen, ob Sie möglicherweise weitere Einstellungen vornehmen müssen.



Die eingestellte Heizkurve besitzt stets Vorrang. Der Raumfühler kann die Wärme nur in gewissem Maße über die eingestellte Heizkurve hinaus erhöhen oder verringern. Bei einem Betrieb ohne Raumfühler bestimmt die gewählte Heizkurve die Vorlauftemperatur zu den Heizkörpern.

Heizkurvenbeispiele

Aus dem nachstehenden Diagramm ist ersichtlich, wie sich die Heizkurve bei unterschiedlichen Steilheits- und Korrekturereinstellungen ändert. Die Steilheit der Kurve beschreibt den Temperaturbedarf der Radiatoren bei verschiedenen Außentemperaturen.

Heizkurvensteilheit

Der eingestellte Neigungswert entspricht der Vorlauftemperatur bei einer Außentemperatur von $-15\text{ }^{\circ}\text{C}$.

Korrektur

Die Kurve kann parallel um die gewünschte Gradanzahl verschoben werden („Korrektur“), um das System optimal an verschiedene Anlagen und Häuser anzupassen.

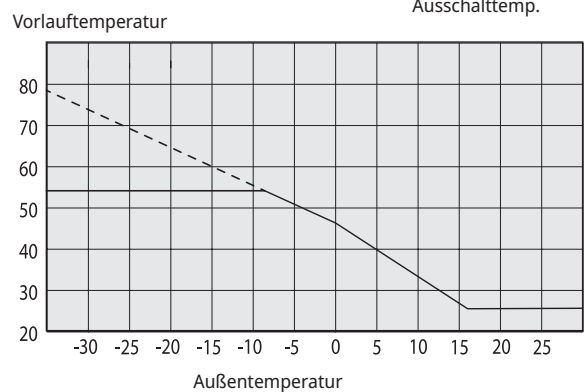
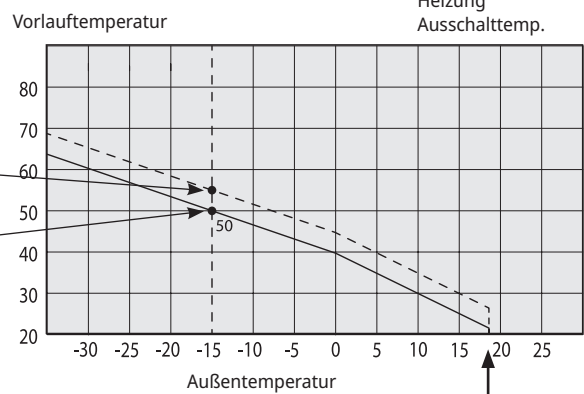
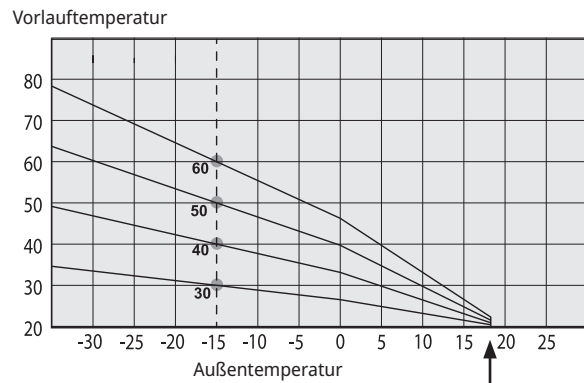
Steilheit $50\text{ }^{\circ}\text{C}$
Korrektur $+5\text{ }^{\circ}\text{C}$

Steilheit $50\text{ }^{\circ}\text{C}$
Korrektur $0\text{ }^{\circ}\text{C}$

Beispiel:

Steilheit $60\text{ }^{\circ}\text{C}$
Korrektur $0\text{ }^{\circ}\text{C}$

In diesem Beispiel wird die maximale Ausgangsvorlauftemperatur auf $55\text{ }^{\circ}\text{C}$ eingestellt. Die zulässige Mindest-Vorlauftemperatur beträgt $27\text{ }^{\circ}\text{C}$ (z. B. beim Beheizen eines Kellers im Sommer oder einer Fußbodenheizung im Bad).



Wenn die eingestellten Werte zu niedrig sind, wird die gewünschte Raumtemperatur möglicherweise nicht erreicht. In diesem Fall müssen Sie die Heizkurve entsprechend ändern. Gehen Sie dazu wie im Folgenden beschrieben vor.

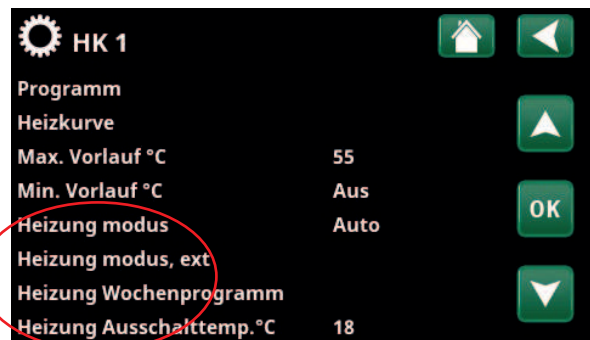
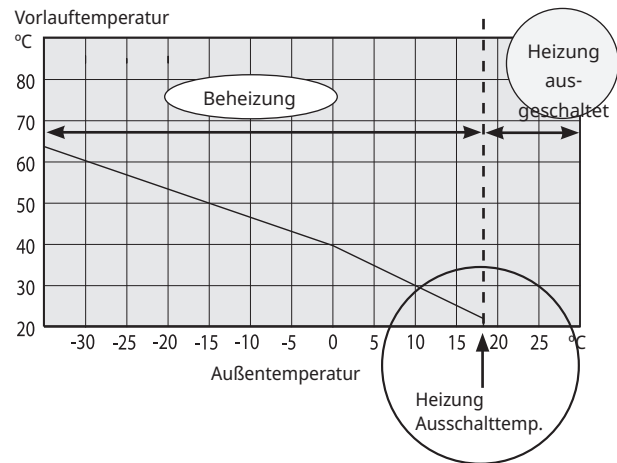
Sommersaison

In allen Gebäuden gibt es einen Wärmegewinn durch Lampen, Elektrogeräte, Personen usw., was bedeutet, dass die Heizung ausgeschaltet werden kann, wenn die Außentemperatur geringer ist als die gewünschte Raumtemperatur. Je besser die Wärmedämmung eines Hauses, desto früher kann die Beheizung durch die Wärmepumpe abgeschaltet werden.

Das Beispiel zeigt die Produkteinstellung auf den Standardwert von 18°C. Dieser Wert, „**Heizung aus, außen**“ kann im Menü „Erweitert/Einstellungen/Heizsystem“ geändert werden.

In Systemen mit Heizkörperpumpe hält die Pumpe an, wenn die Heizung ausgeschaltet wird. Sobald ein Heizbedarf besteht, läuft die Heizung automatisch wieder an.

Informationen zur Einstellung des Heizmodus finden Sie im Kapitel „Einstellungen/Heizkreis“ .



Ausschnitt aus dem Menü „Fachmann/Einstellungen/Heizkreis/Heizkreis 1“

4. Checkliste

Die Checkliste ist stets vom Installateur auszufüllen.

- Im Wartungsfall sind diese Unterlagen auf Anforderung vorzulegen.
- Die Installation muss stets gemäß den Installations- und Wartungsanweisungen erfolgen.
- Die Installation muss stets von einem Fachmann durchgeführt werden.

Im Anschluss an die Installation muss die Einheit inspiziert werden. Außerdem sind folgende Funktionsprüfungen durchzuführen:

Rohrinstallation

- Die Wärmepumpe wurde gemäß den Anweisungen ordnungsgemäß befüllt, positioniert und eingestellt.
- Die Aufstellung der Wärmepumpe erfolgte so, dass eine Wartung möglich ist.
- Die Leistung der Lade-/HK-Pumpe (abhängig vom Systemtyp) ist entsprechend dem benötigten Durchfluss bemessen.
- HK-Ventile (abhängig vom Systemtyp) und sonstige relevante Ventile öffnen.
- Dichtheitsprüfung durchführen.
- Anlage entlüften.
- Erforderliche Sicherheitsventile auf ordnungsgemäße Funktion überprüfen.
- Erforderliche Ablaufrohre sind am Bodenablauf angeschlossen (abhängig vom Systemtyp).

Elektroinstallation

- Hauptschalter.
- Ordnungsgemäße, straffe Kabelführung.
- Erforderliche Sensoren montiert.
- Zubehör.

Kundeninformationen (entsprechend der jeweiligen Installation)

- Inbetriebnahme mit Kunde/Installateur
- Menüs/Steuerfunktionen für das gewählte System.
- Dem Kunden die Installations- und Wartungsanleitung aushändigen.
- Überprüfen und Befüllen, Heizkreis.
- Informationen über Feineinstellungen
- Störungshinweise.
- Funktionsprüfung der montierten Sicherheitsventile.
- Garantiebedingungen mit dem Kunden besprechen.
- Registrieren Sie Ihr Installationszertifikat unter ctc-heating.com.
- Informationen zum Fehlerberichtverfahren.

Datum/Kunde

Datum/Installateur

5. Technische Daten

Elektrische Daten		EP i608M	EP i612M	EP i616M
CTC nr.		588601001	588601002	588601003
Elektrische Daten		400V, 3N~, 50Hz		
Nennleistung ohne Elektrozusatz	kW	3.1	5.34	7.0
Nennleistung	kW	10.5	15.7	17.1
Nennstrom Kühlmodul	A	4.82	8.9	11.7
Nennstrom	A	15.2	22.7	24.7
Max. Leistung der Heizpatrone mit Gruppensicherung 10 / 13 / 16 / 20 / 25 A	kW	2.1 / 2.1 / 5.8 / 5.8 / 5.8	0.3 / 0.9 / 2.1 / 7.2 / 9	- / 0.3 / 0.9 / 2.1 / 9
Sicherung, max.	A	16	25	25
Max. Gesamtlast Relaisplatine	A	10		
Max. Last Relaisausgang	A	4		
Max. Startstrom	A	2.3	2.3	1.8
Leistungsbereich Elektrozusatz (min-max)	kW	0.3-5.8	0.3-9.0	0.3-9.0
Schutzart (IP)		IP X1		
HP Keymark Certificate		012-C700085	012-C700087	012-C700088

***Note!** Beachten Sie die maximale Gruppensicherungsgröße für das Produkt.

Betriebsdaten für Wärmepumpe		EP i608M	EP i612M	EP i616M
Leistung ¹⁾	@B0/W35 B5/W35 B10/W35 kW	6.08 7.10 8.10		10.52 12.26 13.95
Eingangsleistung ¹⁾	@B0/W35 B5/W35 B10/W35 kW	1.27 1.26 1.26		2.34 2.42 2.56
COP ¹⁾	@B0/W35 B5/W35 B10/W35 -	4.78 5.62 6.45		4.50 5.07 5.46

¹⁾ EN14511:2018, Nennwert.

Wärmeträgersystem		EP i608M	EP i612M	EP i616M
Max. Temperatur (TS)	°C	100		
Max. Betriebstemperatur Verflüssiger	°C	65		
Durchfluss qw Min B0/W35, Δt = 15K @max rps	l/s	0.12	0.20	0.27
Durchfluss qw Nennwert B0/W35, Δt = 5K	l/s	0.29	0.26	0.52
Maximal verfügbare Druckhöhe, Nenndurchfluss	kPa	47	52	58
Druckabfall für Wärmeträger		Siehe Diagramm im Kapitel „Rohrinstallation“.		

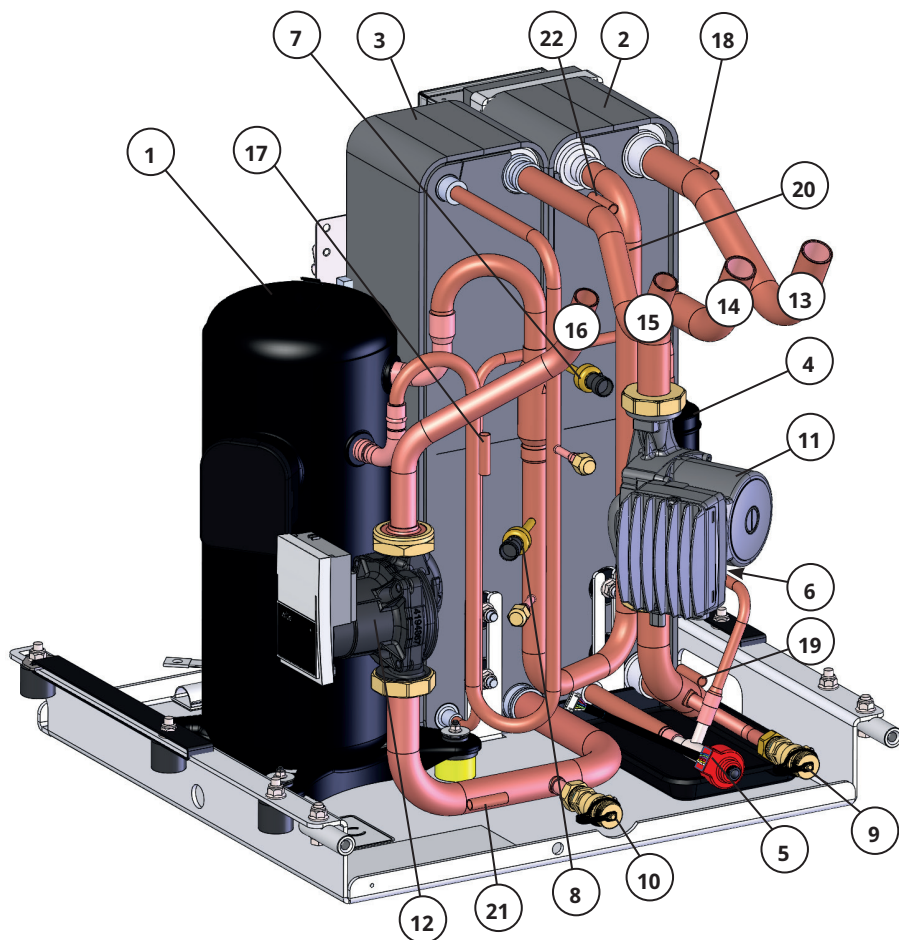
Solesystem		EP i608M	EP i612M	EP i616M
Wasservolumen (V)	l	4.1		
Solesystem Min.-/Max.-Temp. (TS)	°C	-5 / +20		
Solesystem Min.-/Max.-Druck (PS)	bar	0.2/3.0		
Durchfluss qc Minimum B0/W35, $\Delta t = 6K$	l/s	0.205	0.27	0.42
Durchfluss qc Nennwert B0/W35, $\Delta t = 3K$	l/s	0.39	0.32	0.58
Pumpenleistung		Siehe Diagramm im Kapitel „Rohrinstallation“.		
Extern verfügbarer Pumpendruck Nennwert Durchfluss	kPa	113	113	116

Rohranschlüsse		EP i600M
Solekreis, Außendurchm. Cu-Rohr (Flexschlauch)	mm	28
Wärmeträger, Außendurchm. Cu-Rohr	mm	28
Warmwasserversorgung, Außendurchm.	mm	28
Kaltwasserversorgung, Außendurchm.	mm	28

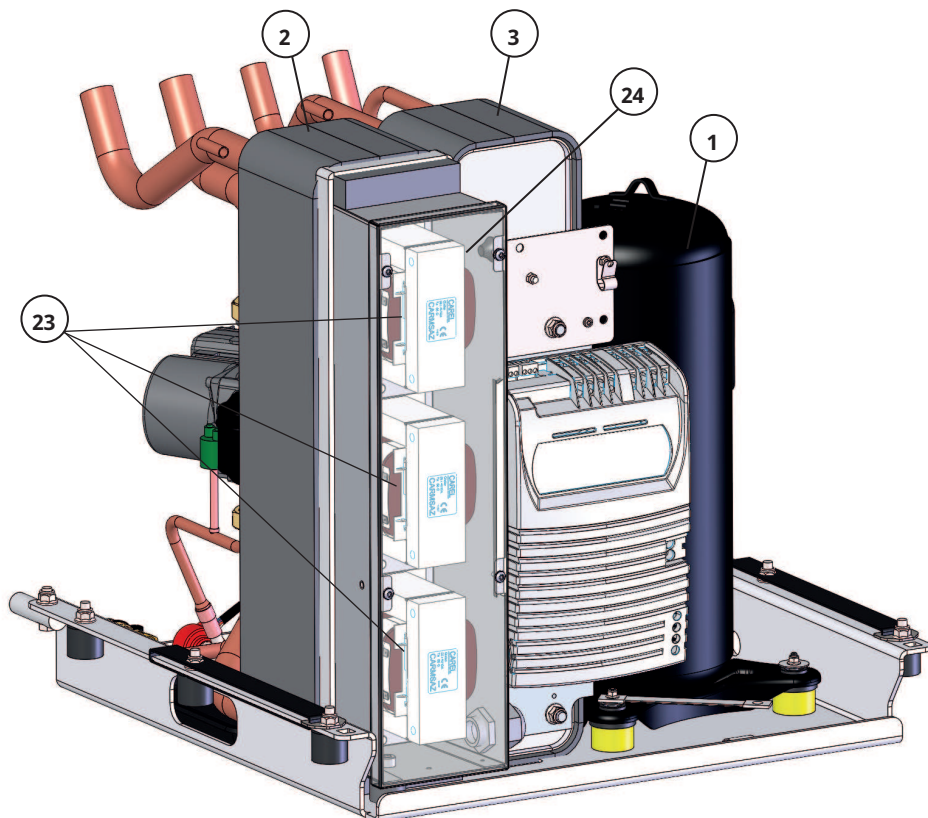
Weitere Daten		EP i608M	EP i612M	EP i616M
Kältemittelmenge (R407C, fluorierten Treibhausgasen GWP 1774)	kg	2.4	2.4	2.2
CO ₂ -Äquivalent	ton	4.258	4.258	3.903
Sicherheitsschalter Hochdruck	MPa	3.1		
Gewicht mit / ohne Verpackung	kg	230 / 207	230 / 207	233 / 210
Abmessungen (Tiefe x Breite x Höhe)	mm	673 x 596 x 1632		
Erforderliche Deckenhöhe	mm	1700		
Schallpegel (L _{WA}) - EN 12102 bei B0, W35/55	dB(A)	34 / 34	39 / 41	42 / 42
Schalleistung (L _{PA}) 1m B0/W35 (EN ISO 11203)	dB(A)	29	34	37

Keine jährliche Prüfung auf Kältemittelleckagen erforderlich.

5.1 Bauteilanordnung Kühlmodul



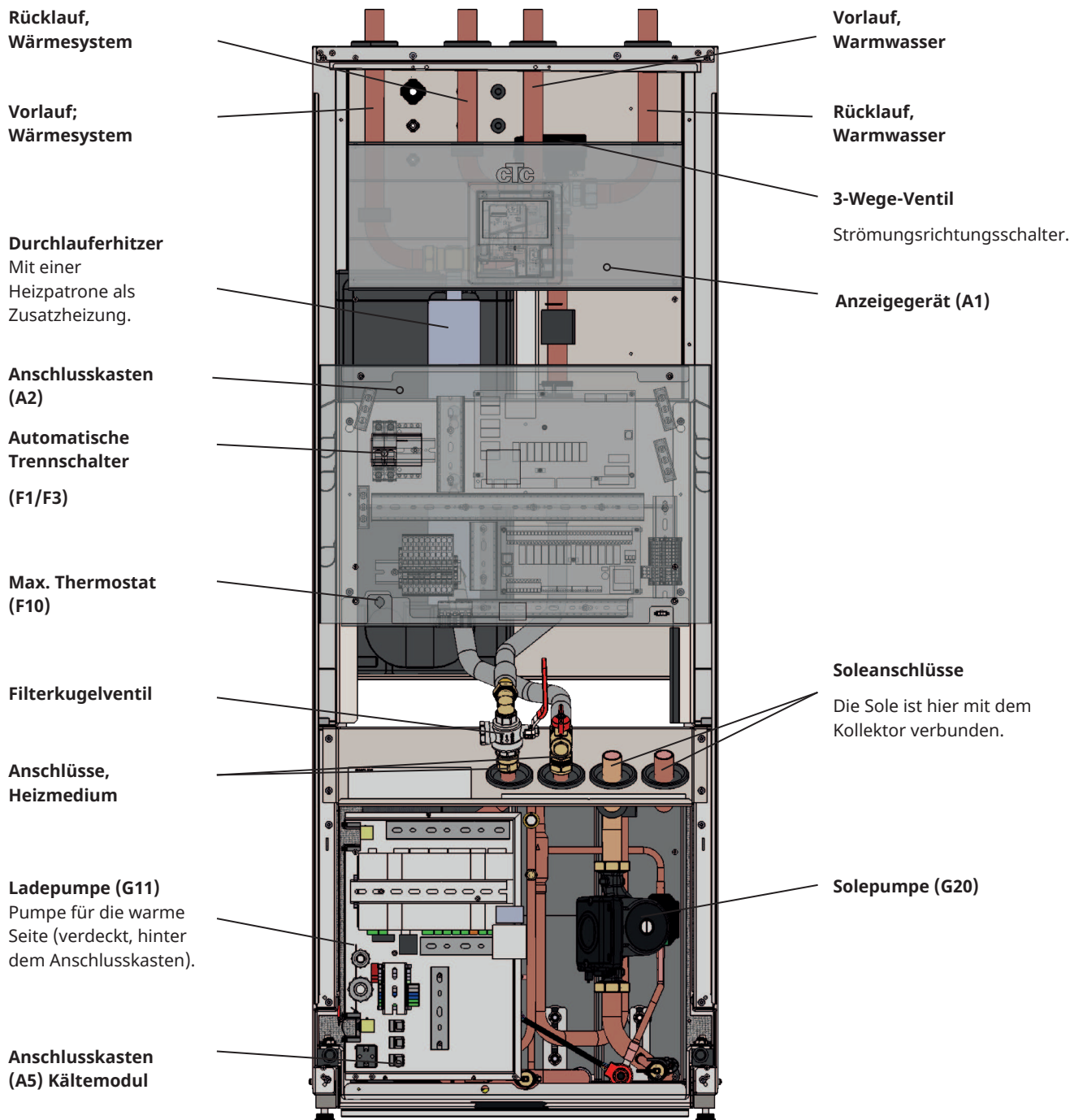
1. Kompressor
2. Verdampfer
3. Kondensator
4. Trockenfilter
5. Expansionsventil
6. Hochdruckpressostat
7. Hochdruckfühler
8. Niederdruckfühler
9. Entleerungsventil kalte Seite/Sole
10. Entleerungsventil warme Seite/Wasser
11. Solepumpe
12. Ladepumpe
13. Sole ein Ø28 mm (vom Kollektor)
14. Sole aus Ø28 mm (zum Kollektor)
15. Wärmeträger auswärts (Strömungsleitung) Ø22
16. Wärmeträger einwärts (Rücklaufleitung) Ø22
17. Auslassfühler
18. Solefühler ein
19. Solefühler aus
20. Sauggasfühler
21. Sensor WP einwärts
22. Sensor WP auswärts



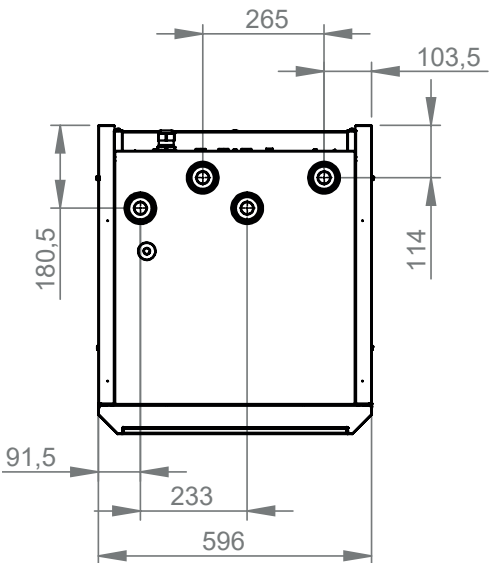
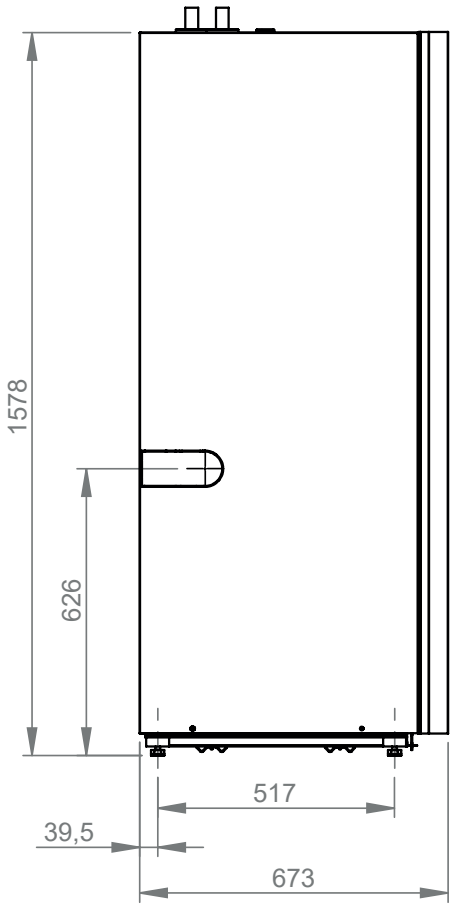
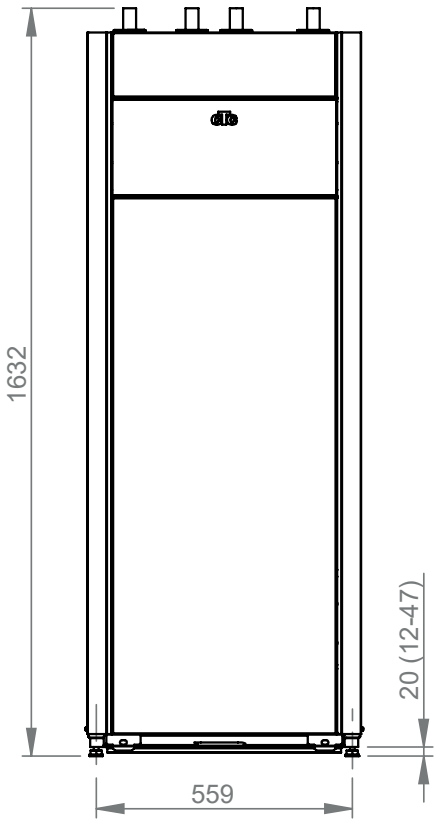
23. Klimaanlage-Drosseln (x3)
24. Sensor, AC Choke-Temp

6. Konstruktion

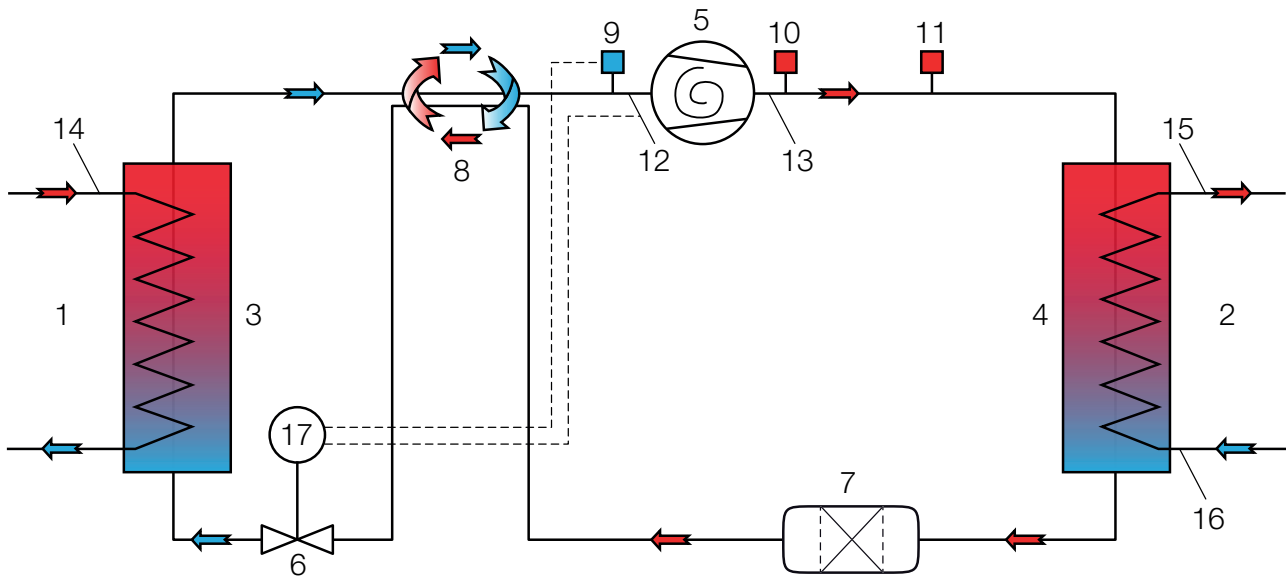
Die nachstehende Abbildung zeigt die grundlegende Konstruktion der Wärmepumpe.



6.1 Abmessungen



6.2 Kältemittelsystem



- | | | |
|------------------------------------|------------------------------|--------------------------------|
| 1. Sole (Wärmequelle) | 7. Trockenfilter | 14. Temperatur Sole |
| 2. Wasser | 8. Kältemittel-Wärmetauscher | 15. Temperatur Wasser Auslass |
| 3. Verdampfer | 9. Niederdruckfühler | 16. Temperatur Wasser Zufuhr |
| 4. Kondensator | 10. Hochdruckfühler | 17. Steuerung Expansionsventil |
| 5. Kompressor | 11. Hochdruckpressostat | |
| 6. Expansionsventil (elektronisch) | 12. Temperatur Ansauggas | |
| | 13. Temperatur Heißgas | |

6.3 Lieferumfang

- 2 x Winkelanschluss 28x28
- Raumfühler
- Außenfühler
- 3 x 22k-Sensor, 5 m
- Ethernet-Kabel, 1 m
- RJ45-Anschluss
- Ferrit 25 MHz 141 Ω
- Niveaugefäß, Sole**
- Sicherheitsventil 1/2" 3 bar, Solesystem
- 4 x Stützhülsen
- Befüllungsbausatz, Sole G25**
- Befüllungsbausatz, Sole G32*
- Randleiste
- Manometer
- Verteiler 921-20
- Sicherheitsventil 2,5 bar, ext., Heizkreis
- 2 x Griffe
- Rohr, Sole, kurz
- Rohr, Sole, lang

* Gilt für CTC EcoPart i616M

** Gilt für CTC EcoPart i608M und CTC EcoPart i612M

7. Rohrinstallation

Die Installation ist gemäß den geltenden Normen vorzunehmen. Das Produkt muss an ein Expansionsgefäß in einem offenen oder geschlossenen Heizungssystem angeschlossen werden. **Denken Sie daran, dass Sie den Heizkreis vor dem Anschließen durchspülen müssen.** Alle Installationseinstellungen sind gemäß den Angaben im Kapitel „Erstinbetriebnahme“ vorzunehmen.

7.1 Front abnehmen

Um den Druck im Expansionsgefäß einzustellen und die Rohrverschraubungen vor dem ersten Start zu überprüfen, muss die Frontverkleidung abgenommen werden.

1. Den Magnetstreifen abnehmen.
2. Lösen Sie die beiden Schrauben, mit denen die Vorderseite an der oberen Abdeckung befestigt ist.
- 3., 4. Die Vorderseite aufklappen und abnehmen. Legen Sie sie zur Seite. **HINWEIS!** Beachten Sie, dass das Kabel zum Display in der Gerätefront leicht beschädigt werden kann.

7.2 Rohranschlüsse, Wärmeträgerseite

Verlegen Sie die Rohrleitungen so, dass keine Stelle höher liegt, damit sich keine Luft ansammeln und den Umlauf verhindern kann. Falls dies nicht zu vermeiden ist, muss jedoch an der höchsten Stelle ein automatischer Entlüfter eingebaut werden.

7.2.1 Füllventil, Heizkreis

Bringen Sie ein Füllventil zwischen Kaltwasseranschluss und Heizkreisrücklauf an.

7.2.2 Rückschlagventil

Montieren Sie das Rückschlagventil am Kaltwassereingang.

7.2.3 Absperrventile

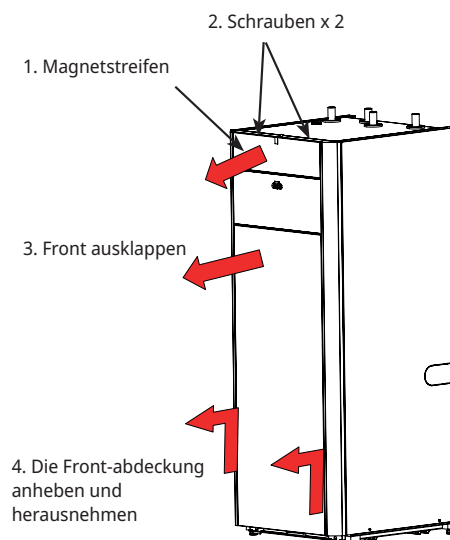
Der Vorlauf muss mit einem Absperrventil versehen werden.

7.2.4 Sicherheitsventil

Das Sicherheitsventil der Wärmepumpe (2,5 bar) für den Heizkreis muss gemäß den einschlägigen Vorschriften eingebaut werden. Schließen Sie das Ablaufrohr entweder direkt über den Bodenablauf oder - wenn der Abstand mehr als zwei Meter beträgt - über einen Ablauftrichter an das Abwassersystem an. Das Ablaufrohr muss in Richtung Abfluss geneigt sein, frostfrei installiert werden und geöffnet (ohne Druck) bleiben.

7.2.5 Manometer – Systemdruck

Bringen Sie ein Manometer an das Ausdehnungsgefäß oder an das Rücklaufrohr des Heizkreises an.



Hinweis: Vor- und Rücklauf müssen mit einem Absperrventil versehen werden.

Hinweis: Das Ablaufrohr muss an das Abwassersystem angeschlossen werden.

7.2.6 Anschluss Ausdehnungsgefäß (Zubehör)

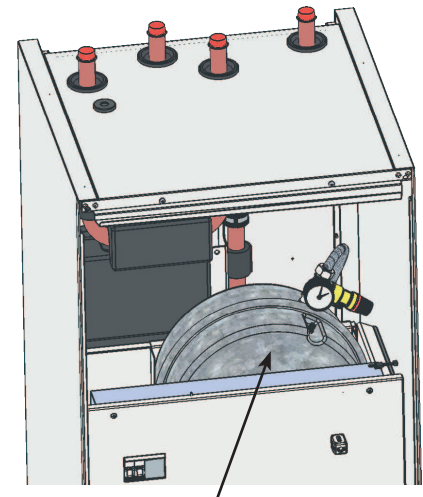
Die Wärmepumpe ist für den Einbau in ein geschlossenes 18-l-Ausdehnungsgefäß vorgesehen.

Installieren Sie das Ausdehnungsgefäß

1. Befestigen Sie die mitgelieferte Halterung an der Rückwand des Innenständers. Drücken Sie die Halterung nach unten, sodass sie am Ständer befestigt wird.
2. Setzen Sie das Ausdehnungsgefäß so in die Halterung ein, dass der Anschluss des Gefäßes zum Anschluss an den Ausdehnungsschlauch frei ist. Um den Erweiterungsschlauch an das Produkt anzuschließen, muss der Steckkonus aus dem T-Stück der Rücklaufleitung entfernt werden.
3. Platzieren Sie die Montageunterlage zwischen dem Ausdehnungsgefäß und dem Anschlusskasten.

Bei einem offenen System darf der Abstand zwischen dem Ausdehnungsgefäß und dem am höchsten angebrachten Heizkörper nicht kleiner als 2,5 Meter sein, damit kein Sauerstoff in das System gelangt.

Wenn die Wärmepumpe zusammen mit einer anderen Wärmequelle wie z. B. einem bereits vorhandenen Kessel angeschlossen ist, müssen diese über separate Ausdehnungsgefäße verfügen.



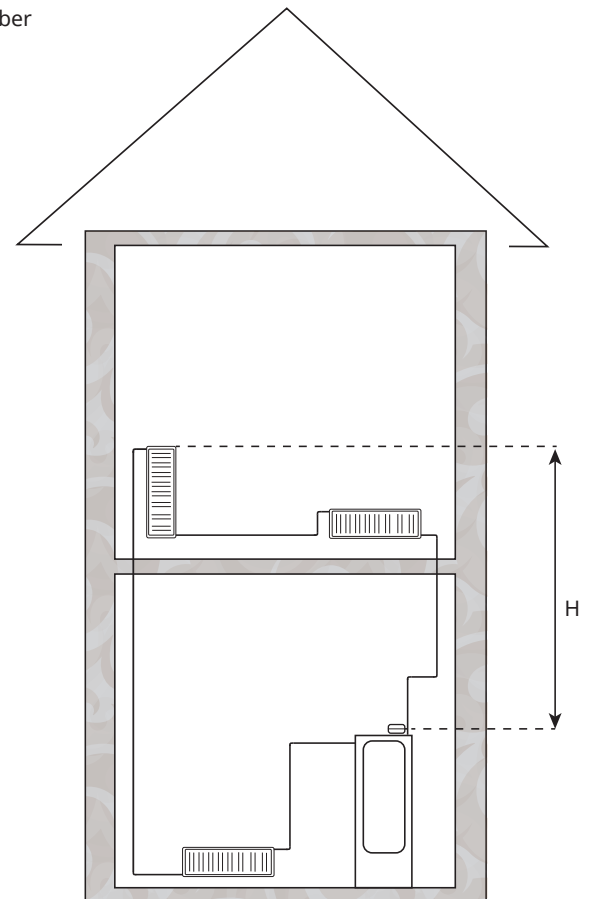
Ausdehnungsgefäß mit eingebautem Manometer.

7.2.7 Vorlaufdruck Ausdehnungsgefäß

Der Vorlaufdruck im Ausdehnungsgefäß wird gemäß der Höhe (H) zwischen dem am höchsten angebrachten Heizkörper und dem Ausdehnungsgefäß berechnet. Der Pumpenvordruck muss überprüft/eingestellt werden, bevor die Anlage mit Wasser gefüllt wird. Der Systemdruck muss 0,3 bar höher als der Vorlaufdruck im Ausdehnungsgefäß eingestellt werden. Beispielsweise bedeutet ein Vorlaufdruck von 1,0 bar (10 mvp) eine maximal zulässige Höhendifferenz von 10 m.

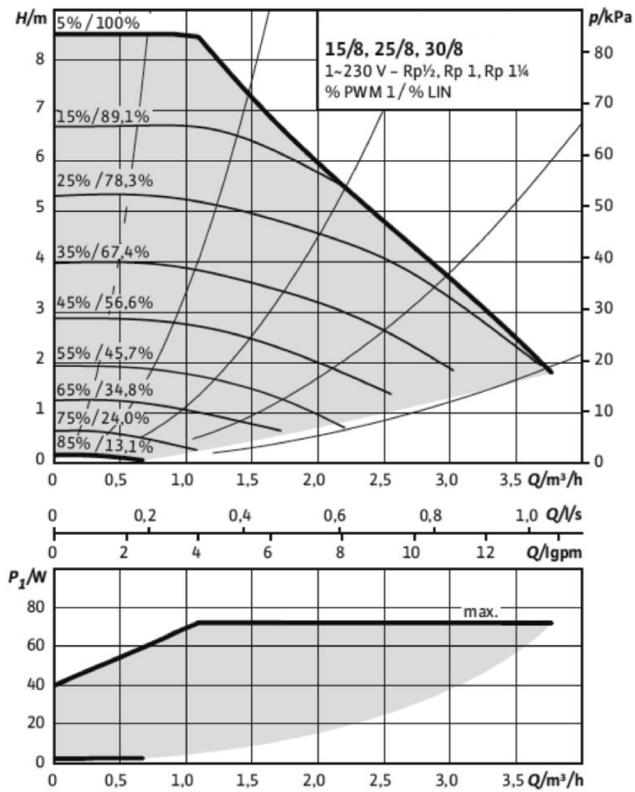
Maximale Höhe (H) (m)	Pumpenvordruck (bar)	Systemdruck (bar)	Maximales Volumen im Heizkreis (ohne Produkt) (L)
5	0,5	0,8	568
10	1,0	1,3	426
15	1,5	1,8	284

Die Tabelle geht von der Installation des Ausdehnungsgefäßes aus, das im Zubehörsatz für die Wärmepumpe enthalten ist.

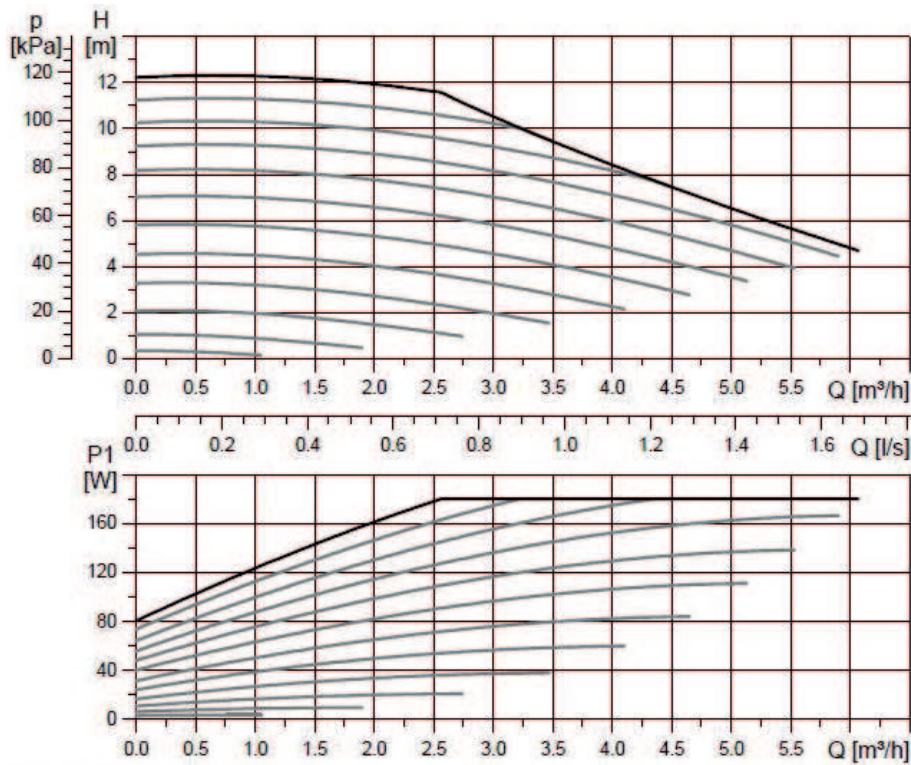


7.2.8 Diagramm, Umwälzpumpen (Ladepumpen) (G11)

CTC EcoPart i608/612M

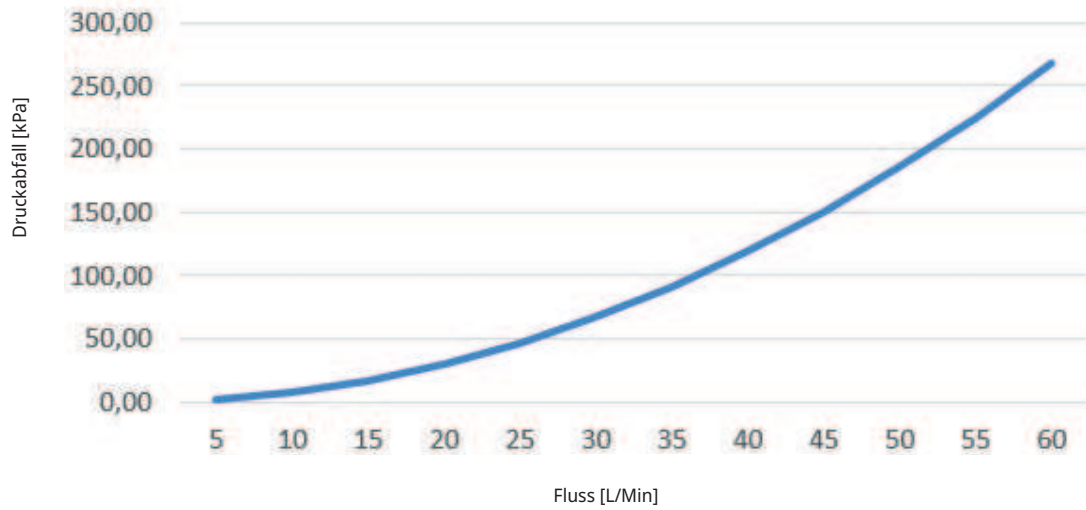


CTC EcoPart i616M

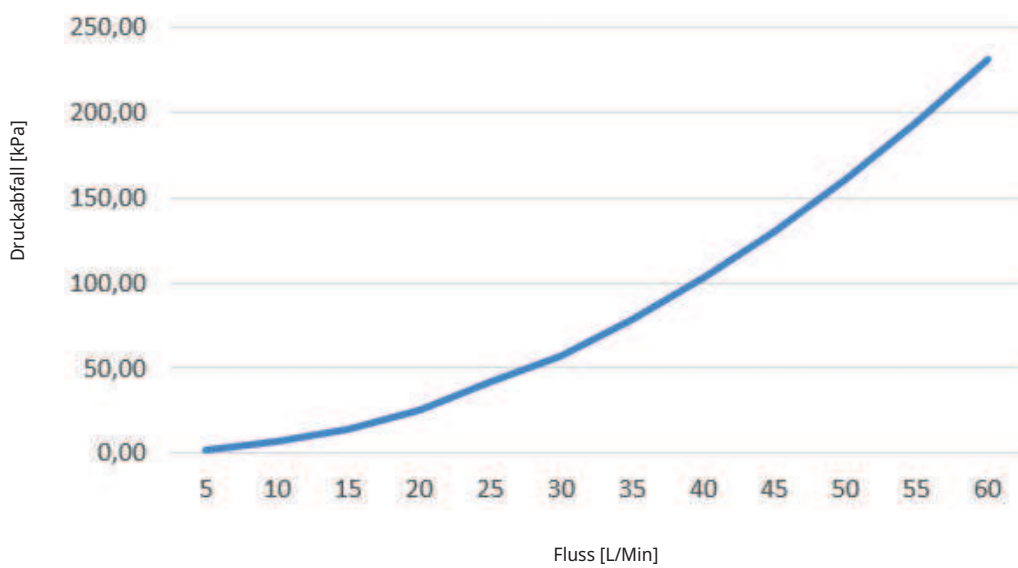


7.2.9 Druckdifferenzdiagramm - warme Seite

CTC EcoPart i608M / EcoPart i612M



CTC EcoPart i616M



8. Anschließen des Solesystems

Das Solesystem muss von einem qualifizierten Fachmann entsprechend den geltenden Vorschriften und Einbaurichtlinien montiert und angeschlossen werden.

Die Kollektorschläuche müssen vor dem Anschließen sorgfältig gespült werden. Es ist darauf zu achten, dass keinerlei Schmutz eingedrungen ist. Die Schutzkappen dürfen nicht abgenommen werden, wenn Arbeiten an den Schläuchen vorgenommen werden.

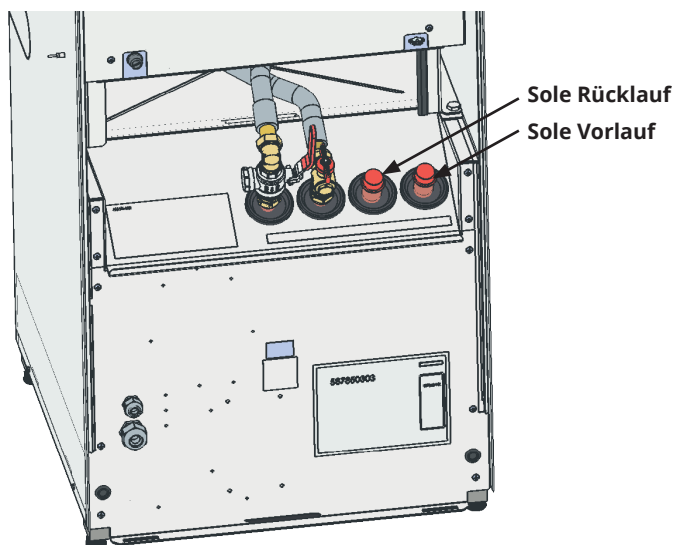
Die Temperatur des Kühlmittelsystems kann unter 0 °C sinken. Es ist daher wichtig, dass während der Installation keine Schmiermittel auf Wasserbasis und dergleichen verwendet werden. Außerdem müssen alle Bauteile gegen Kondensat- und Reifbildung isoliert werden.

8.1 Verbindungen

Das Solesystem kann links, rechts oder hinten an der Wärmepumpe angeschlossen werden. Brechen Sie die entsprechende Durchführung an der Seite aus, an der das Solesystem angeschlossen werden soll. Führen Sie die Montage folgendermaßen durch:

1. Um die Solerohre zu schützen, befestigen Sie die Schutzkante rund um die Öffnung in der Verkleidung. Passen Sie die Länge der Schutzkante an die Öffnung an.
2. Montieren Sie die mitgelieferten Druckschläuche an den Anschlussrohren des Kompressormoduls. Um die Montage zu erleichtern, kann der Anschluss der oberen Solepumpe gelöst und gedreht werden.
3. Führen Sie die Soleleitungen durch Öffnungen in der Seitenwand/ Rückwand und schließen Sie sie an die Kompressionskupplungen an. Vergewissern Sie sich, dass die Verbindungen ordnungsgemäß isoliert sind, damit keine Kondensation entsteht und sich kein Eis bildet.
4. Dann die Kollektoranlage gemäß Abschnitt „Schematische Darstellung Sole-System“ installieren.

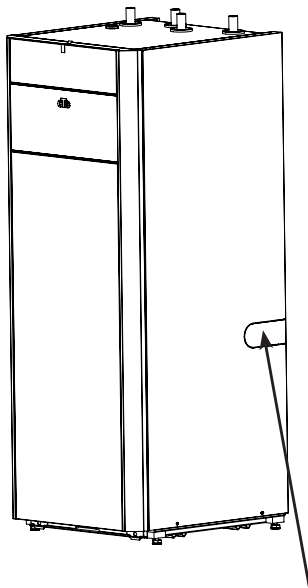
Die Abmessungen finden Sie im Abschnitt „Details zu Abmessungen“. Die Rohrleitung zwischen der Wärmepumpe und den Erdkollektoren sollte einen Innendurchmesser von mindestens 28 mm haben.



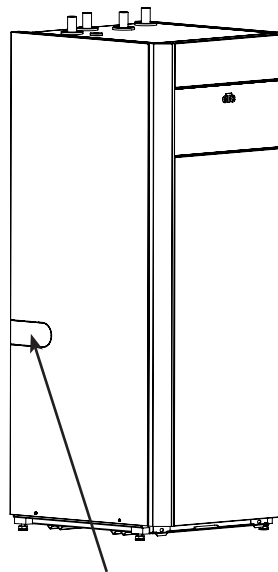
8.1.1 Anschlussoptionen

Links- oder rechtsseitige Installation

1. Öffnen Sie die Frontplatte. Siehe Kapitel „Rohrinstallation“.
2. Schieben Sie die Rohre „Sole Rücklauf“ und „Sole Vorlauf“ von der Seite durch die Durchgangslöcher ein.
3. Die Rohre auf der Vorderseite herausziehen und dabei gleichzeitig das andere Rohr weiter seitlich einführen.
4. Montieren Sie die Solerohre am Kältemodul.



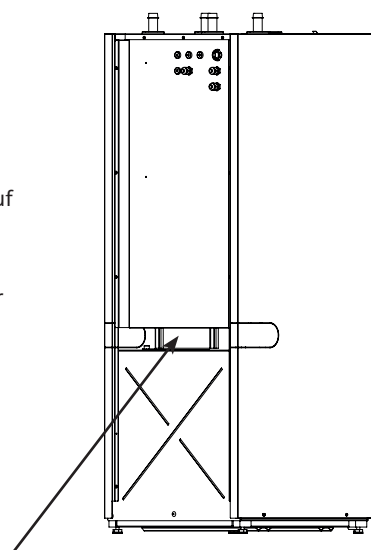
Anschluss rechts



Anschluss links

Einbau auf der Rückseite (die Rohre kommen von oben)

1. Öffnen Sie die Frontplatte. Siehe Kapitel „Rohrinstallation“.
2. Schieben Sie die Rohre „Sole Rücklauf“ und „Sole Vorlauf“ durch die Durchgangslöcher auf der Rückseite.
3. Die Rohre auf der Vorderseite herausziehen und dabei gleichzeitig das andere Rohr weiter hinten einführen.
4. Montieren Sie die Solerohre am Kältemodul. Das kürzere Rohr muss abgeschnitten und mit einem Rohr vom Kältemodul verbunden werden.



Anschluss hinten

8.1.2 Ventile

Bringen Sie die Ventile so an, wie es im schematischen Diagramm auf der nächsten Seite dargestellt ist. Um die Wartung der Kompressoreinheit zu vereinfachen, muss sowohl der Vorlauf als auch der Rücklauf mit Absperrventilen versehen werden. Bringen Sie die Füll- und Entleerungseinheit an, damit der Solekreis später befüllt und entlüftet werden kann.

8.1.3 Isolierung gegen Kondensation

Alle Rohre des Solesystems müssen vor Kondensation geschützt (isoliert) werden, um Feuchtigkeits- und Reifbildung zu vermeiden.

8.1.4 Befüllen und Entlüften

Das Kollektorregister darf keinerlei Luft enthalten. Selbst kleinste Luftmengen können die Funktion der Wärmepumpe beeinträchtigen.

Wasser und Frostschutzmittel in einem offenen Gefäß mischen. Schließen Sie die Schläuche an die Absperrventile (98a und 98b) an, so wie es in der Abbildung dargestellt ist. Hinweis: Der Mindestdurchmesser der Schläuche muss 3/4" Zoll betragen. Schließen Sie für das Nachfüllen und Entlüften eine leistungsstarke externe Pumpe (100) an. Öffnen Sie die Ventile (98a und 98b), sodass die Sole durch den Mischbehälter (101) läuft. Vergewissern Sie sich außerdem, dass das Ventil (98d) geöffnet ist.

Wenn die Wärmepumpe an die Stromversorgung angeschlossen ist, starten Sie die Solepumpe (102) wie folgt:

- Das Menü „Fachmann/Service/Funktionstest“ aufrufen.
- Wählen Sie die Option „Wärmepumpe/WP-Solepumpe testen“ und aktivieren Sie diese. Die Solepumpe läuft, bis sie manuell ausgeschaltet wird.

Spülen sie das Kollektorsystem so lange, bis es vollständig entlüftet ist. Es könnte sich jedoch weiterhin Luft im System befinden, selbst wenn keine Luft zusammen mit der Flüssigkeit mehr austritt.

Entlüften Sie das Ausdehnungsgefäß (96), indem Sie den Verschluss oben auf dem Ausdehnungsgefäß lösen.

Schließen Sie nun das Ventil (98a), während die Füllpumpe weiter läuft. Die Füllpumpe (100) setzt nun das System unter Druck. Schließen Sie nun das andere Ventil (98b) und schalten Sie die Füllpumpe aus.

Wenn der Füllstand im Ausdehnungsgefäß zu niedrig ist, schließen Sie die Ventile (98c) und (98d). Schrauben Sie den Verschluss ab und füllen Sie das Gefäß zu zwei Drittel auf. Schrauben Sie den Verschluss wieder zu und öffnen Sie die Ventile (98c) und (98d).

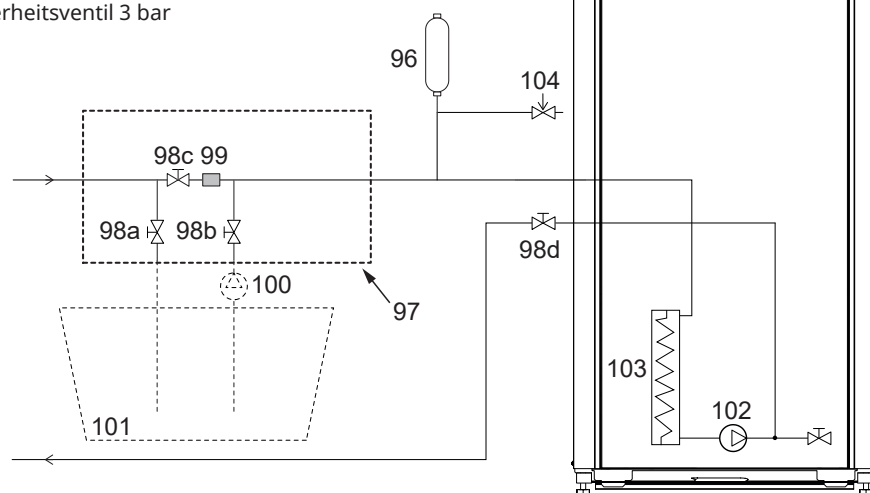
8.1.5 Druck-/Strömungswächter

In einigen Fällen ist aufgrund von lokalen Bedingungen oder Bestimmungen ein zusätzlicher Schutz erforderlich. So muss beispielsweise in einem Wassereinzugsgebiet ein Strömungswächter installiert werden. Im Falle eines Lecks werden Kompressor und Solepumpe ausgeschaltet und eine Störungsmeldung des Strömungswächters auf dem Bildschirm angezeigt. Der Anschluss ist dem Kapitel „Elektroinstallation“ zu entnehmen.

● Lassen Sie die „Solepumpe 10 Tage lang laufen“, um das System ordnungsgemäß zu entlüften.

8.2 Schematische Darstellung des Solesystems

- 96 Schauglas/Ausdehnungsgefäß
- 97 Füllverteiler
- 98 Absperrventile
- 99 Filter
- 100 Externe Füllpumpe
- 101 Mischgefäß
- 102 Solepumpe
- 103 Verdampfer
- 104 Sicherheitsventil 3 bar



Das Diagramm zeigt den Hauptanschluss für das Solesystem. Die Befüllereinrichtung entspricht den mit Strichen dargestellten Teilen. Hinweis: Kollektorschläuche müssen mit einer Entlüftungsvorrichtung versehen sein, da es zu Luftansammlungen kommen kann. Überprüfen Sie beim Befüllen und Entlüften des Solesystems stets den Filter (99).

8.2.1 Überprüfung des Solesystems nach der Installation

Nach ein paar Tagen muss der Flüssigkeitsstand im Behälter überprüft werden. Füllen Sie bei Bedarf auf und schließen Sie beim Befüllen das Ventil (98c).

8.2.2 Niveau-/Ausdehnungsgefäß (96)

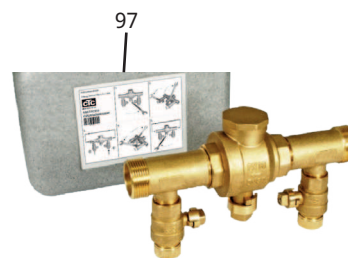
Das Ausdehnungsgefäß sollte am höchsten Punkt des Solesystems im Vorlauf angeschlossen sein. Bedenken Sie, dass außen am Gefäß Kondensat entstehen kann. Bringen Sie das Sicherheitsventil (104) wie in der schematischen Darstellung abgebildet an und verschließen Sie das Ausdehnungsgefäß mit einem geeigneten Deckel/Stopfen.

Wenn das Gefäß nicht am höchsten Punkt angeschlossen werden kann, kann auch ein geschlossenes Ausdehnungsgefäß verwendet werden.

! Mischgefäß und Pumpe müssen korrekt dimensioniert sein.

8.2.3 Füllverteiler mit Schmutzfilter

Der Füllverteiler dient zum Auffüllen, Nachfüllen und Filtern der Sole. Die Pfeile am Ventilgehäuse zeigen die Flussrichtung an. Schließen Sie beim Reinigen des Filters die Ventile (98c). Schrauben Sie den Filterdeckel ab und spülen Sie den Filter aus. Führen Sie beim Wiederanbringen den Stift unter dem Filter in die dafür vorgesehene Bohrung im Filtergehäuse ein. Füllen Sie ggf. etwas Sole nach, bevor Sie den Deckel wieder aufschrauben. Der Filter sollte bereits nach kurzer Betriebszeit überprüft und gereinigt werden.



8.2.4 Sole

Die Sole zirkuliert in einem geschlossenen System. Die Flüssigkeit besteht aus einem Wasser -Frostschutzmittel-Gemisch. Sentinel R500 und R500C werden für den Solekreislauf empfohlen. Das Glykol wird in einer Konzentration von ca. 30% gemischt; dies entspricht der Brandschutzklasse B2 und einem Gefrierpunkt von ca. -15°C.

Es wird pro Meter Kollektorschlauch ca. 1 l 30%-ige Sole/Glykol bei einem Durchmesser von 40 mm (außen) benötigt.

8.2.5 Luftblasen

Achten Sie darauf, dass die Kollektorschläuche steigend zur Wärmepumpe verlaufen, damit keine Luftblasen entstehen. Ist dies nicht realisierbar, muss die Möglichkeit bestehen, das System an den hohen Punkten zu entlüften. Die Füllpumpe hat mit geringeren lokalen Höhenunterschieden im Allgemeinen keine Probleme.

8.2.6 Prüfen der Temperaturdifferenz der Sole

Vergewissern Sie sich regelmäßig bei laufender Wärmepumpe, dass der Temperaturunterschied zwischen Vor- und Rücklauf der Soleleitung nicht zu groß ist. Sollte ein großer Temperaturunterschied bestehen, kann eine Ursache dafür Luft im System oder ein blockierter Filter sein. In diesem Fall löst die Pumpe eine Störung aus.

Die werkseitige Alarmeinrichtung beträgt 7 °C. Bei laufendem Kompressor sind jedoch 9 °C in den ersten 72 Stunden zulässig, da Mikroblasen im System den Solefluss vermindern können.

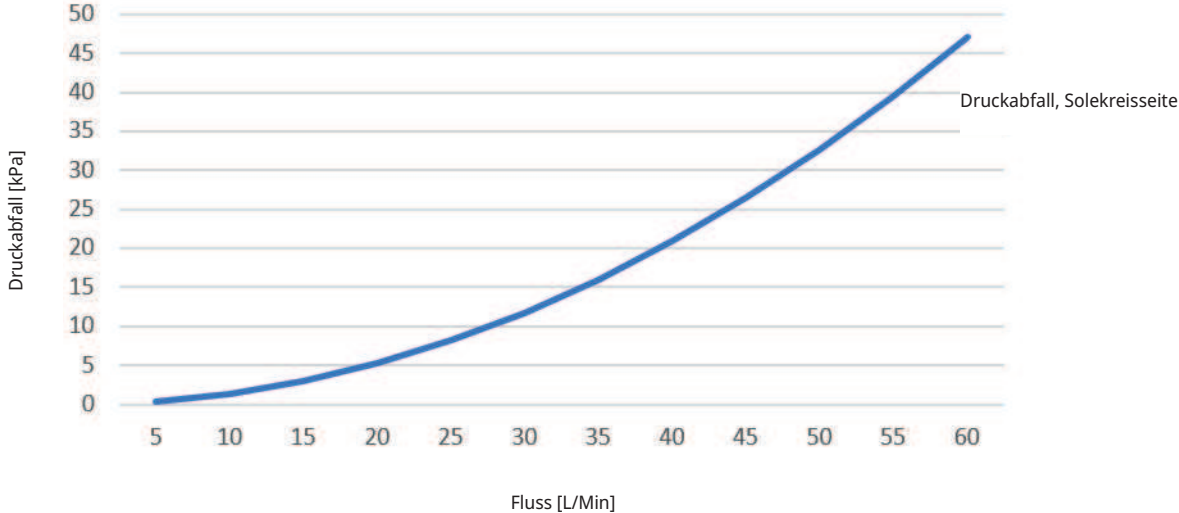
Überprüfen Sie nach abgeschlossener Entlüftung den Schmutzfilter.

Die Flüssigkeit muss vor dem Starten der Wärmepumpe sorgfältig gemischt werden.

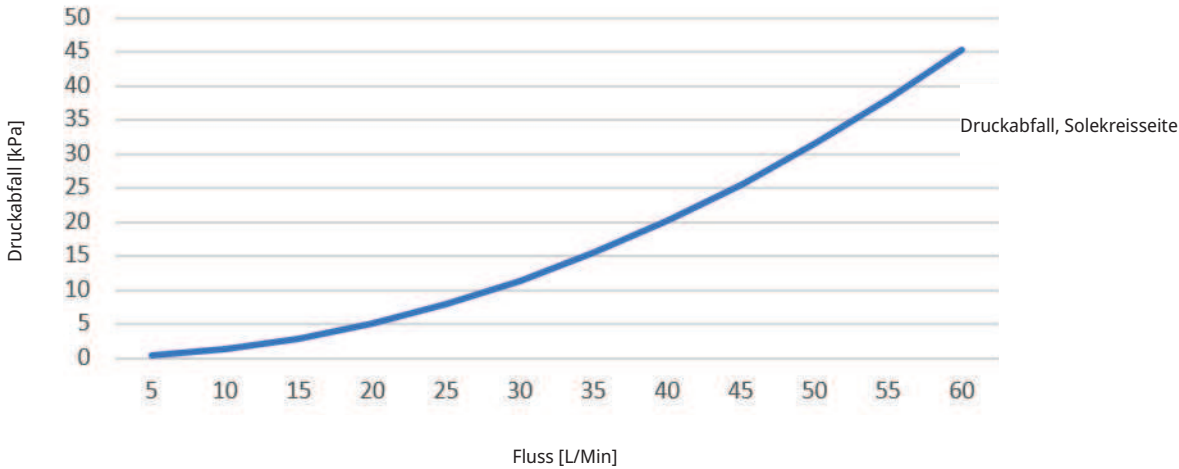
Kontrollieren Sie nach einigen Tagen Betrieb den Schmutzfilter im Solesystem.

8.2.7 Druckdifferenzdiagramm - kalte Seite

CTC EcoPart i608M



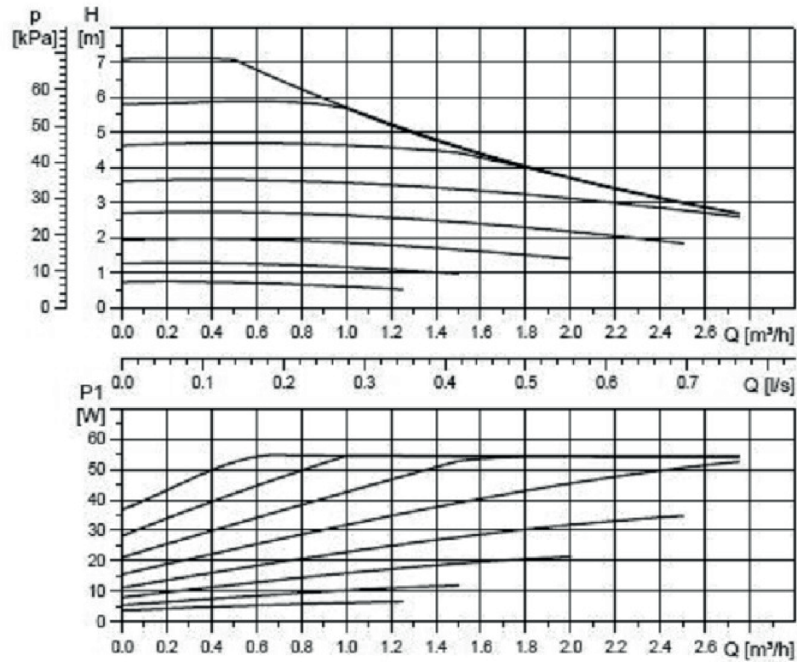
CTC EcoPart EcoPart i612M / i616M



8.2.8 Kühlmittelpumpe (G20)

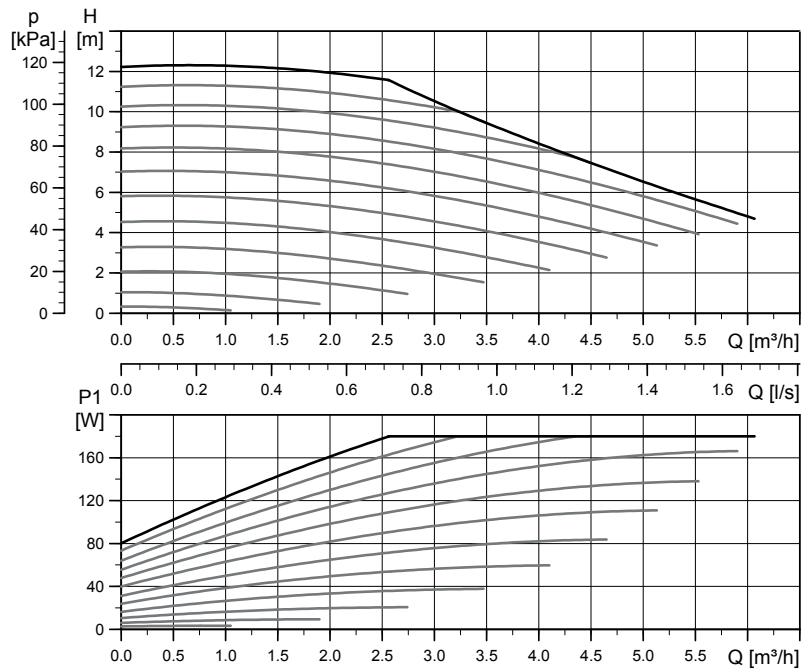
CTC EcoPart i608M

25-70 180 PWM, 1x230V, 50/60 Hz



CTC EcoPart i612M / EcoPart i616M

25-125 180 PWM, 1x230V, 50/60 Hz



9. Elektroinstallation



Installation und Anschluss der Wärmepumpe müssen von einem Elektrofachmann vorgenommen werden. Die Verkabelung muss gemäß den geltenden Bestimmungen erfolgen. Bevor die Vorderabdeckung geöffnet wird oder andere stromführende Teile freigelegt werden, muss die Stromzufuhr zur Wärmepumpe komplett stillgelegt werden.

9.1 Elektrische Installation 400V 3 N~

Die CTC EcoPart i600M ist an ein Netz mit 400V 3 N~ 50 Hz und Schutzerde anzuschließen.

Das 2,5 Meter lange Stromversorgungskabel ist komplett in der Wärmepumpe verkabelt und wird auf der linken Rückseite verlegt. Es ist auch möglich, die Kabelschelle und das Versorgungskabel zur oberen Abdeckung zu verschieben. Entfernen Sie dann die Gummidurchführung, die bei der Lieferung vorhanden ist.

Vergewissern Sie sich, dass 0,5 m Kabel im Produkt verbleiben, um einen eventuellen Austausch des Durchlauferhitzers zu ermöglichen. Dies gilt auch für Sensorkabel.

9.1.1 Allpoliger Schutzschalter

Der Anlage sollte ein allpoliger Sicherheitsschalter gemäß Überspannungskategorie III vorgeschaltet werden, der die Trennung von allen Stromquellen sicherstellt.

Das Gerät EcoPart i600M sollte mit einem Fehlerstromschutzgerät mit verzögerter Deaktivierung ausgestattet werden.

9.1.2 Max. Thermostat

Wenn das Produkt in einer extrem kalten Umgebung gelagert wurde, kann es möglich sein, dass der max. Thermostat (F10) ausgelöst hat. Zum Zurücksetzen wird die Taste am Schaltschrank hinter der Frontplatte gedrückt. Stellen Sie während der Installation immer sicher, dass das Thermostat nicht ausgelöst wurde.

9.1.3 Alarmausgang

Die CTC EcoPart i600M verfügt über einen potenzialfreien Störmeldeausgang, der durch jeden aktiven Alarm an der Wärmepumpe ausgelöst wird. Dieser Ausgang kann an eine maximale Last von 1 A, 250 V WS angeschlossen werden. Eine externe Absicherung sollte vorgesehen werden. Unabhängig von der angeschlossenen Last ist an diesem Ausgang ein Kabel für 230 V WS anzuschließen. Anschluss siehe Abschnitt „Schaltplan“.

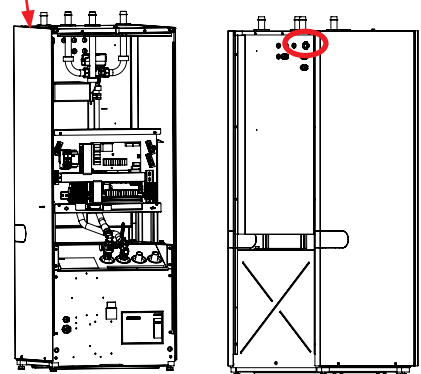
Zubehör: Erweiterungsplatine (A3)*

Für bestimmte Systemoptionen muss das Produkt mit einer als Zubehör erhältlichen Erweiterungsplatine (A3) (CTC Expansion) versehen werden.

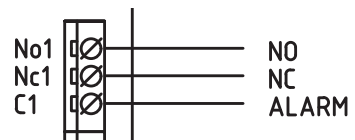


Das Versorgungskabel und alle Sensorkabel müssen noch 0,5 m lang sein, damit die Durchflusserhitzer ausgetauscht werden können.

Versorgungskabel (links hinten)



Symbol für max. Thermostat.



Alarmausgang, Auszug aus dem Schaltplan

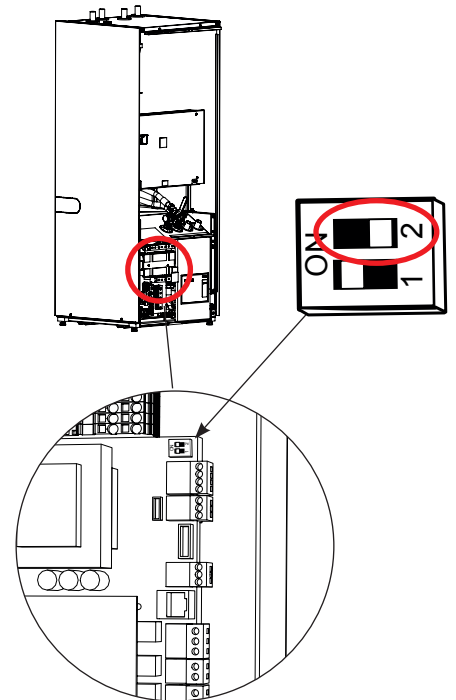
10. Kommunikation

Serienschaltung von Wärmepumpen

Beim Anschluss mehrerer Wärmepumpen müssen die Wärmepumpen mit dem richtigen Namen versehen werden. Alle Wärmepumpen sind werkseitig auf WP1 eingestellt. Das Kapitel „Definition und Adressierung von Wärmepumpen für die Reihenschaltung“ zeigt, wie die Adressierung von Wärmepumpen (WP2-) vom Steuergerät WP1 (CTC EcoPart i600M) aus erfolgt.

Bei der Auslieferung ab Werk ist der DIP-Schalter 2 bei allen Wärmepumpen auf die Position EIN gestellt. Bei einer Reihenschaltung von Wärmepumpen ist darauf zu achten, dass der DIP-Schalter 2 der letzten Wärmepumpe in der Reihe auf EIN steht (Endstellung), während der Schalter 2 der anderen Wärmepumpen auf AUS stehen muss. Die Schirmung des Kommunikationskabels muss mit der Erde der Wärmepumpe verbunden werden, an der es angeschlossen wird.

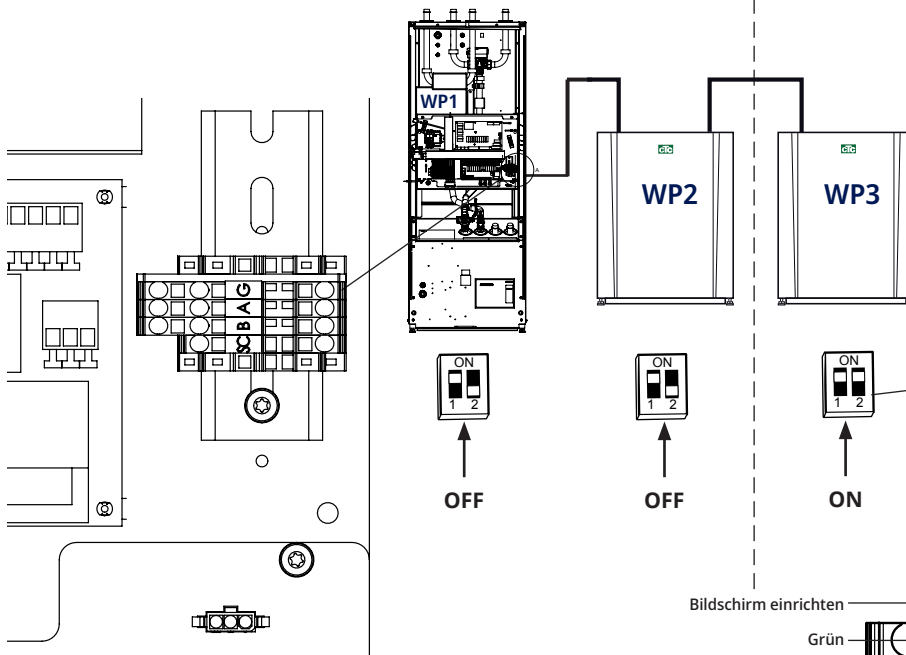
An allen (außer der letzten) in Serie geschalteten Wärmepumpen muss die Schleife, die die Position Sc der Steuerreihenklemme und den Neutralleiter an der Netzreihenklemme miteinander verbindet, entfernt und durch die Schirmung (an Position Sc der Steuerreihenklemme) ersetzt werden, die dann an die nachfolgende Wärmepumpe angeschlossen wird.



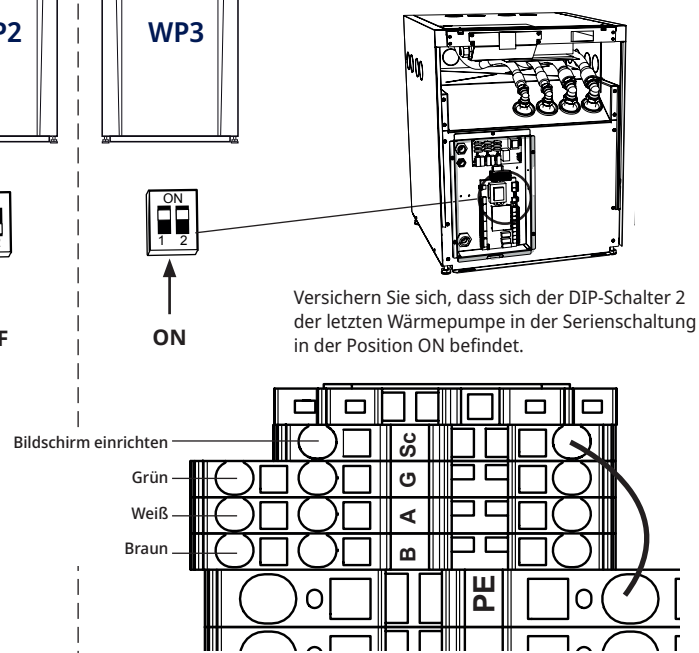
Einstellung DIP-Schalter 2 (OFF), Kühlmodul CTC EcoPart i600M, für Reihenschaltung von Wärmepumpen.

Die letzte in Reihe geschaltete Wärmepumpe muss in die Stellung EIN (ON) gebracht werden.

Wärmepumpen in Reihenschaltung



Die letzte in Reihe geschaltete Wärmepumpe



Versichern Sie sich, dass sich der DIP-Schalter 2 der letzten Wärmepumpe in der Serienschaltung in der Position ON befindet.

Die Steckbrücke (PE-Sc) darf nicht entfernt werden.

10.1 Definition und Behandlung von Wärmepumpen im Falle der Reihenschaltung

Dieses Beispiel zeigt die Einstellungen, die vorzunehmen sind, wenn das Steuerprodukt CTC EcoPart i600M (WP1) mit zwei anderen Wärmepumpen (WP2 und WP3) in Reihe geschaltet ist. Es können bis zu 10 Wärmepumpen in Reihe geschaltet werden.

i * Ausführliche Informationen zu allen Menüs des Steuersystems finden Sie im Kapitel „Detaillierte Menübeschreibungen“.

10.1.1 Definition von WP2 und WP3

Definieren Sie die Wärmepumpen auf dem Display des Steuerprodukts im Menü „Fachmann/Anlage definieren/Wärmepumpe“*.

Stellen Sie die vom System abgedeckten Wärmepumpen auf die Position „Ein“.

10.1.2 Adresse WP2 und WP3

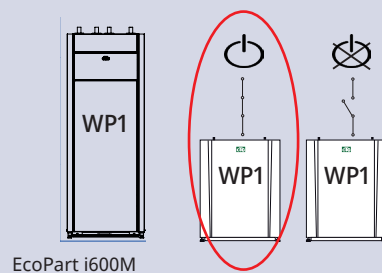
Danach ändert die Wärmepumpe 2 ihre Adresse von WP1 auf WP2.

In diesem Beispiel wird davon ausgegangen, dass alle Wärmepumpen den Namen WP1 tragen, so wie sie ab Werk heißen.

Beispiel eines Systems mit drei Wärmepumpen.

1. Aktivieren Sie die Wärmepumpe, die als Wärmepumpe 2 (WP2) bezeichnet wird.

Etwa 2 Minuten warten.



2. Gehen Sie in das Menü „Fachmann/Service/Adresse einstellen“.

Wählen Sie „Aktuelle Adresse“, drücken Sie „OK“ und „Pfeil nach oben“, um „WP1“ anzuzeigen. „OK“ anklicken. Wurde die Wärmepumpe jedoch schon neu nummeriert, muss stattdessen die neue Nummer gewählt werden.

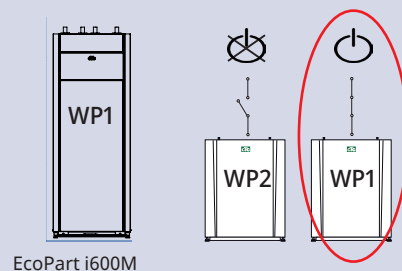
Wählen Sie „Neue Adresse“, drücken Sie „OK“ und „Pfeil nach oben“, um „WP2“ anzuzeigen. Drücken Sie „OK“, um die neue Adresse einzustellen.

Die Wärmepumpe ist jetzt als WP2 nummeriert.



3. Aktivieren Sie die Wärmepumpe, die als Wärmepumpe 3 (WP3) bezeichnet wird.

Etwa 2 Minuten warten.



4. Wählen Sie „Aktuelle Adresse“, drücken Sie „OK“ und „Pfeil nach oben“, um „WP1“ anzuzeigen. „OK“ anklicken. Wurde die Wärmepumpe jedoch schon neu nummeriert, muss stattdessen die neue Nummer gewählt werden.

Wählen Sie „Neue Adresse“, drücken Sie „OK“ und „Pfeil nach oben“, um „WP3“ anzuzeigen. Drücken Sie „OK“, um die neue Adresse einzustellen.

Die Wärmepumpe ist jetzt als WP3 nummeriert.

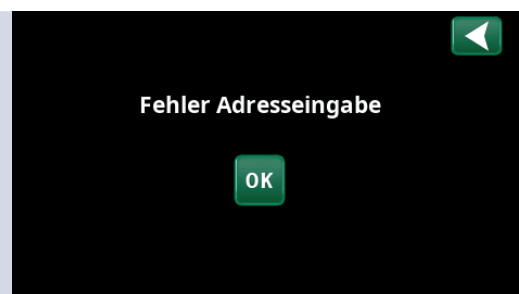


10.1.3 Fehler beim Einstellen der Adresse

Wenn diese Anzeige während der Adressierung erscheint, kann es daran liegen, dass die falsche aktuelle Adresse eingegeben wurde.

Wenn die Festlegung der Adresse fehlschlägt, bleiben die letzten Wärmepumpenadressen erhalten.

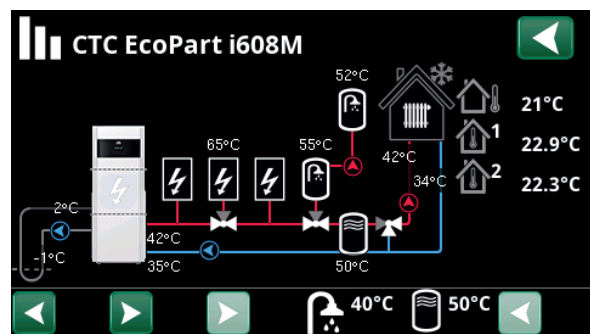
Versuchen Sie es erneut mit einer neuen aktuellen Adresse.



10.1.4 Funktionstest Wärmepumpen

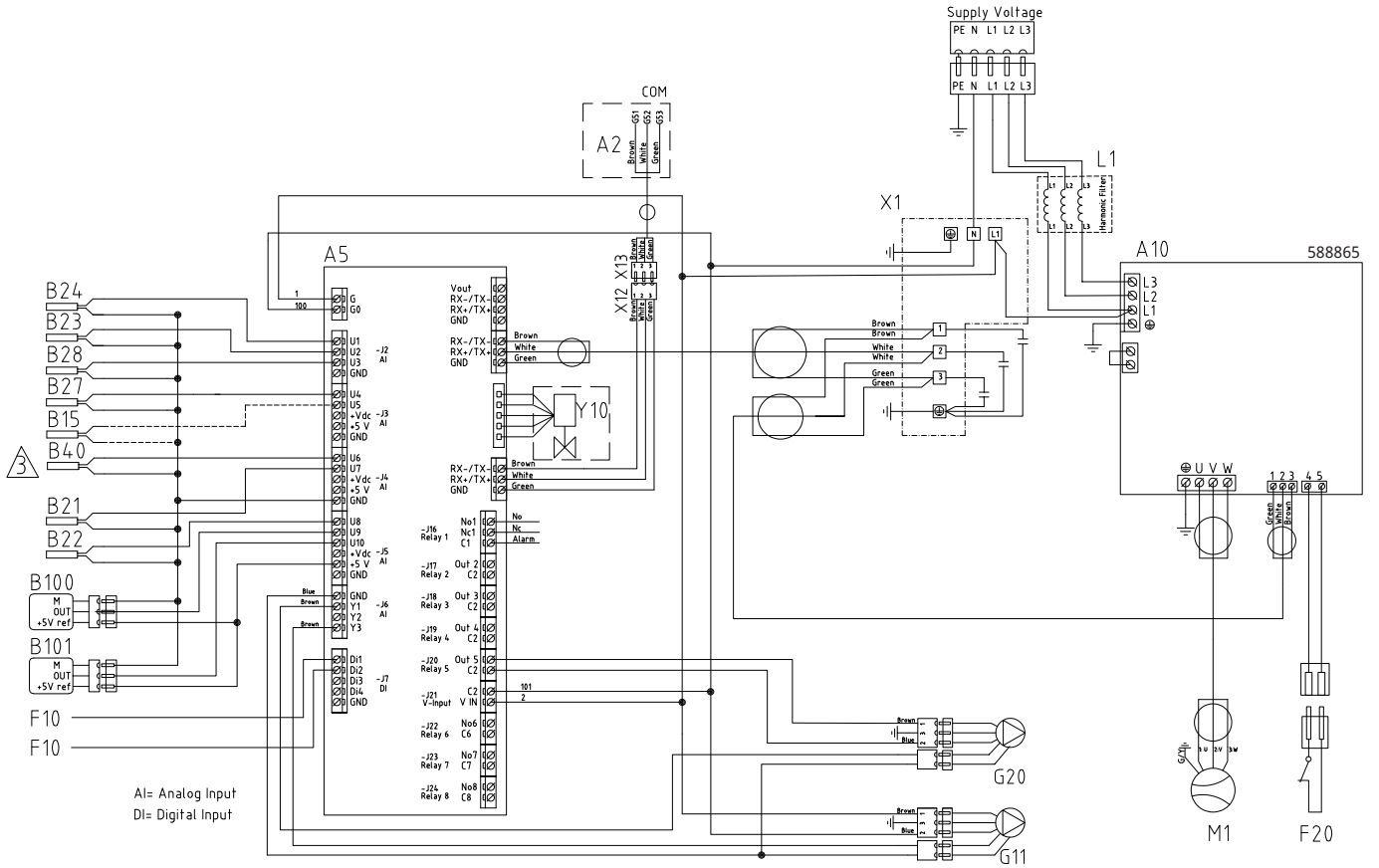
Wenn die Wärmepumpen neu nummeriert sind, werden sie im Menü „Betriebsdaten/Status Wärmepumpe“ angezeigt, das Sie durch Drücken des Wärmepumpen-Symbols im Menü „Betriebsdaten“ erreichen.

Testen Sie, ob jede Wärmepumpe startet. Im Menü „Fachmann/Service/Funktionstest/Wärmepumpe“ können Kompressor, Solepumpe/Lüfter und Ladepumpe getestet werden.



11. Schaltplan

11.1 Kältemodul

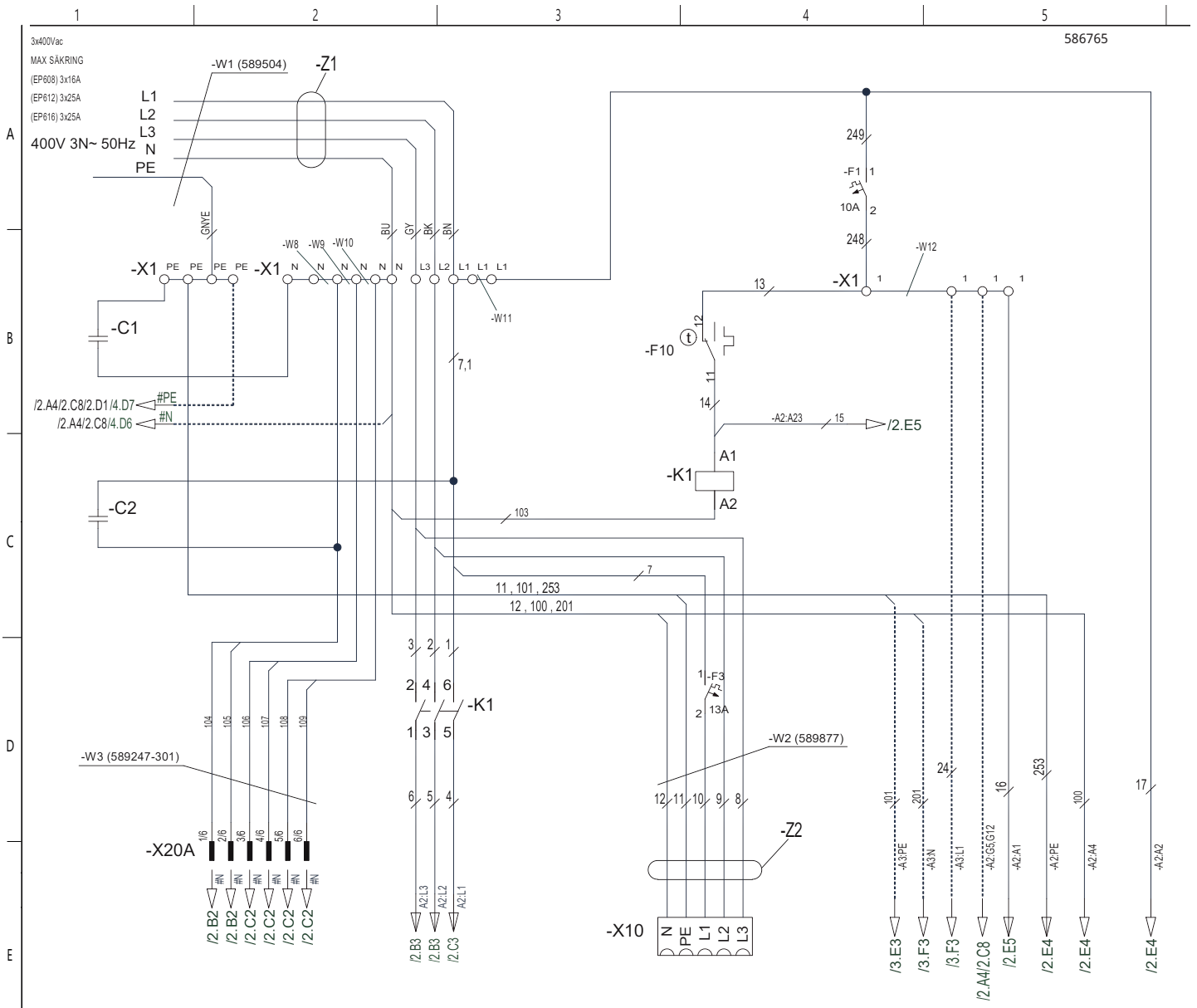


11.2 Anschlussstabelle elektrische Bauteile, Kühlmodul

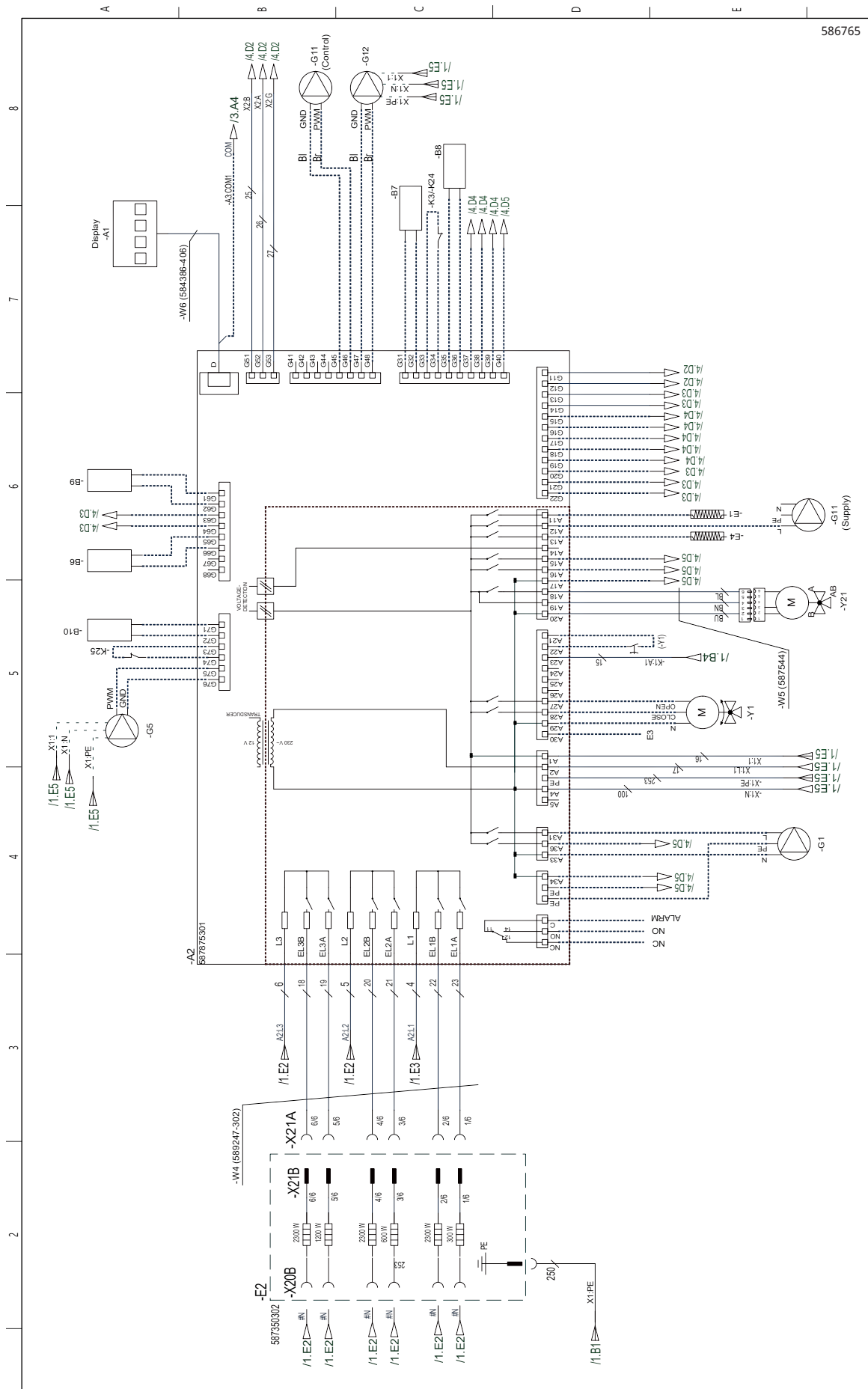
Diese Tabelle zeigt die Anschlüsse auf der WP-Steuerplatine A5 (im Kühlmodul), siehe Schaltplan.

Anschluss	Bezeichnung	Option	Platine	Klemmenleiste	Kabel
A2	Relais-/Hauptplatine		A5 A5 A5	RT-/TX- RT+/TX+ GND	1 (X12) 2 (X12) 3 (X12)
B21	Temperaturfühler Heißgas		A5 A5	J4:U7 GND	
B22	Temperaturfühler Sauggas		A5 A5	J5:U8 GND	
B23	Fühler, Sole Vorlauf		A5 A5	J2:U2 GND	
B24	Fühler, Sole Rücklauf		A5 A5	J2:U1 GND	
B27	Fühler, WP Vorlauf		A5 A5	J3:U4 GND	
B28	Fühler, WP Rücklauf		A5 A5	J2:U3 GND	
B40	Fühler, AC Choke-Temp		A5 A5	J4:U6 GND	
B100	Hochdruckfühler			GND J5:U9 J5:+5V	M OUT +5V ref
B101	Niederdruckfühler		A5	J4:GND J5:U10 J5:+5V	M OUT +5V ref
F10	Max. Thermostat		A5 A5	J7:Di1 J7:Di2	
F20	Hochdruckpressostat		A10 A10	4 5	
G11	Ladepumpe		X1:L1 X1:L1 X1:L1 X1:N X1:N X1:N	A5:G J21:V IN G11:1 GND A5:G0 J21:C2 G11:2	Braun Blau
G20	Solepumpe		A5 A5 A5 A5	J20:Out 5 GND J20:C2 J6:GND J6:Y1	1 3 2
M1	Kompressor		A10 A10 A10	U V W	1 2 3

11.3 Schaltplan Relais-Platine /1

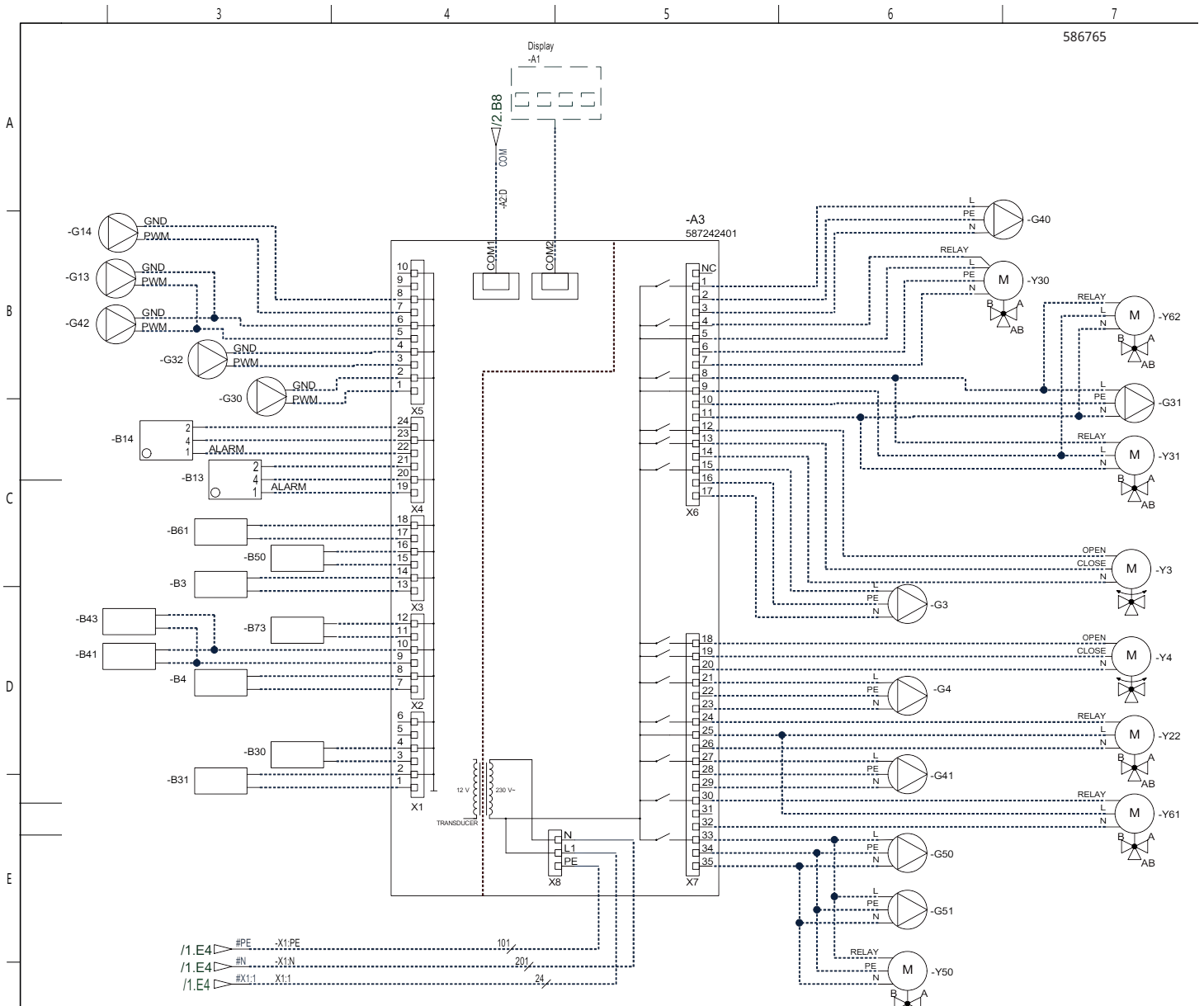


11.4 Schaltplan Relais-Platine /2

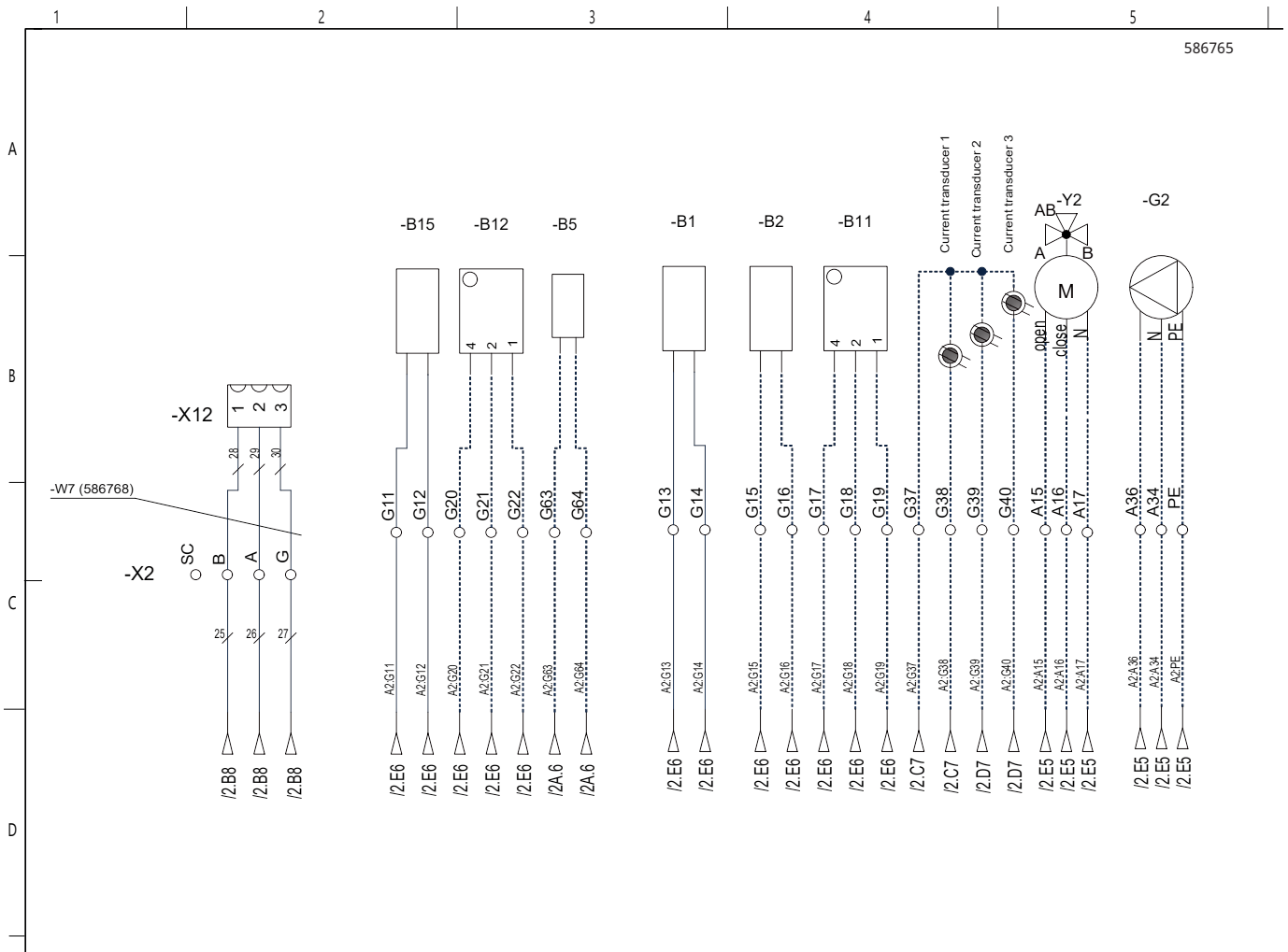


586765

11.5 Schaltplan Erweiterungsplatine /3



11.6 Schaltplan Relais-Platine /4



586765

11.7 Anschlussstabelle elektrische Bauteile, Relais-Platine und Klemmleiste

Diese Tabelle zeigt die Anschlüsse auf der Relais-Platine A2 und die Klemmleiste A3, siehe Schaltplan.

Anschluss	Bezeichnung	Option	Platine	Klemmenleiste	Kabel
E1	Zusatzheizung		A2 X1 X1	A11 N PE	Relaisausgang
E2	Zusatzheizung, 0-3 Schritte/0-7 Schritte	x	A2 A2 A2 A2 A2 A2 X1 X1	EL1A EL2A EL1A+EL2A EL3A EL1A+EL3A EL1A+EL2A+EL3A N PE	
E2	Zusatzheizung, 0-10V analog	x	A3 A3	X5:9 X5:10	
E3	Zusatzheizung, EcoMiniEI 0-3 Schritte		A2 X1 X1	A30 N PE	Comm 230V
E4	Zusatzheizung, WW		A2 X1 X1	A13 N PE	Relaisausgang
G1	Heizkörperpumpe 1		A2 A2 A2	A31 PE A33	Phase PE GND
G2	Heizkörperpumpe 2		A2 A2 A2	A36 PE A34	Phase PE GND
G3*	Heizkörperpumpe 3	x	A3 A3 A3	X6:15 X6:16 X6:17	Phase PE GND
G4*	Heizkörperpumpe 4	x	A3 A3 A3	X7:21 X7:22 X7:23	Phase PE GND
G5	Umwälzpumpe, Warmwasser-Wärmetauscher		A2 A2	G75 G76	PWM+ GND
G11	Ladepumpe WP1		A2 A2 A2	G45 G46 A12	GND PWM+ Relaisausgang
G12	Ladepumpe WP2		A2 A2	G47 G48	GND PWM+
G13*	Ladepumpe WP3	x	A3 A3	X5:5 X5:6	PWM+ GND
G14*	Ladepumpe WP4	x	A3 A3	X5:7 X5:8	PWM+ GND
G30*	Umwälzpumpe Solarkollektoren	x	A3 A3	X5:1 X5:2	PWM+ GND
G31*	Ladepumpe - Energierückführung Erdwärmebohrung	x	A3 A3 A3	X6:8 X6:10 X6:11	Phase PE GND
G32*	Pumpe Wärmetauscher Solarkollektoren	x	A3 A3	X5:3 X5:4	PWM+ GND

*Gilt, wenn das Zubehör CTC Expansion installiert wurde.

Anschluss	Bezeichnung	Option	Platine	Klemmenleiste	Kabel
G40*	Umwälzpumpe, Warmwasser	X	A3 A3 A3	X6:1 X6:2 X6:3	Phase PE GND
G41*	Ladepumpe, externer Warmwasserspeicher	X	A3 A3 A3	X7:27 X7:28 X7:29	Phase PE GND
G50/G51*	Pumpen, Pool	X	A3 A3 A3	X7:33 X7:34 X7:35	Phase PE GND
K22	Fernsteuerung, SmartGrid		A2	A14	**
K22/K23	Fernsteuerung, SmartGrid		A2	A25	**
K23	Fernsteuerung, SmartGrid		A2	A24	**
K24	Fernsteuerung, SmartGrid		A2	G33	**
K24	Fernsteuerung, SmartGrid		A2	G34	**
K25	Fernsteuerung, SmartGrid		A2	G73	**
K25	Fernsteuerung, SmartGrid		A2	G74	**
Y1	Mischventil 1		A2 A2 A2	A27 A28 A29	Öffnen Schließen GND
Y2	Mischventil 2		A2 A2 A2	A15 A16 A17	Öffnen Schließen GND
Y3*	Mischventil 3	X	A3 A3 A3	X6:12 X6:13 X6:14	Öffnen Schließen GND
Y4*	Mischventil 4	X	A3 A3 A3	X7:18 X7:19 X7:20	Öffnen Schließen GND
Y21	3-Wege-Ventil WP1		A2 A2 A2	A18 A19 A20	Relaisausgang Phase GND
Y22	3-Wege-Ventil WP2		A3 A3 A3	X7:24 X7:25 X7:26	Relaisausgang Phase GND
Y30*	Solar 3-Wege-Ventil Warmwasser	X	A3 A3 A3 A3	X6:4 X6:5 X6:7 X6:6	Steuerspannung Phase GND PE
Y31*	3-Wege-Ventil, Sonne	X	A3 A3 A3	X6:8 X6:9 X6:11	Offen zur Erdwärmebohrung Offen zum Speicher GND
Y61*	3-Wege-Ventil, aktive Kühlung	X	A3 A3 A3	X7:30 X7:32 X7:25	Relaisausgang GND Fas
Y62*	3-Wege-Ventil aktive Kühlung, "Bedarf"	X	A3 A3 A3	X6:8 X6:11 X6:9	Relaisausgang GND Fas
B1	Vorlauffühler 1		A2 A2	G13 G14	
B2	Vorlauffühler 2		A2 A2	G15 G16	
B3*	Vorlauffühler 3	X	A3 A3	X3:13 X3:14	

*Gilt, wenn das Zubehör CTC Expansion installiert wurde.

**Anschluss gemäß Beschreibung der Fernsteuerungsfunktionen.

Anschluss	Bezeichnung	Option	Platine	Klemmenleiste	Kabel
B4*	Vorlauffühler 4	X	A3 A3	X2:7 X2:8	
B5	Fühler, WW-Speicher		A2 A2	G63 G64	
B6	Fühler, Pufferspeicher		A2 A2	G65 G66	
B7	Rücklauffühler Heizkreis		A2 A2	G31 G32	
B8	Fühler, Rauchgas		A2 A2	G35 G36	
B9	Fühler, externer Heizkessel		A2 A2	G61 G62	
B10	Fühler, externer Heizkessel Ausgang		A2 A2	G71 G72	
B11	Raumfühler 1		A2 A2 A2	G17 G18 G19	
B12	Raumfühler 2		A2 A2 A2	G20 G21 G22	
B13*	Raumfühler 3	X	A3 A3 A3	X5:19 X5:20 X5:21	1 4 2
B14*	Raumfühler 4	X	A3 A3 A3	X5:22 X5:23 X5:24	1 4 2
B15	Außenfühler		A2 A2	G11 G12	
B30*	Fühler, Solarkollektoren Eingang	X	A3 A3	X1:3 X1:4	
B31*	Fühler, Solarkollektoren Ausgang	X	A3 A3	X1:1 X1:2	
B43*	Fühler, zusätzlicher WW-Pufferspeicher	X	A3 A3	X2:9 X2:10	
B50*	Fühler, Pool	X	A3 A3	X3:15 X3:16	
B61	Fühler, Kühltank aktive Kühlung	X	A3 A3	X3:17 X3:18	
B73	Fühler, Rücklauf aktive Kühlung	X	A3 A3	X3:11 X3:12	
B103	Stromfühler		A2 A2 A2 A2	G37 G38 G39 G40	Gemeinsam L1 L2 L3
WP1	Wärmepumpe 1				
WP2	Wärmepumpe 2				
WP3	Wärmepumpe 3	X			
WP4	Wärmepumpe 4	X			
WP5	Wärmepumpe 5	X			
WP6	Wärmepumpe 6	X			
WP7	Wärmepumpe 7	X			
WP8	Wärmepumpe 8	X			
WP9	Wärmepumpe 9	X			
WP10	Wärmepumpe 10	X			

*Gilt, wenn das Zubehör CTC Expansion installiert wurde.

11.8 Widerstandswerte für Fühler

NTC 3.3K		NTC 22K		NTC 150	
Temperatur °C	Abgasfühler	Temperatur °C	Elektrischer Kessel, Vorlauf, Raumfühler	Temperatur °C	Außenfühler
	Widerstand Ω		Widerstand Ω		Widerstand Ω
300	64	130	800	70	32
290	74	125	906	65	37
280	85	120	1027	60	43
270	98	115	1167	55	51
260	113	110	1330	50	60
250	132	105	1522	45	72
240	168	100	1746	40	85
230	183	95	2010	35	102
220	217	90	2320	30	123
210	259	85	2690	25	150
200	312	80	3130	20	182
190	379	75	3650	15	224
180	463	70	4280	10	276
170	571	65	5045	5	342
160	710	60	5960	0	428
150	892	55	7080	-5	538
140	1132	50	8450	-10	681
130	1452	45	10130	-15	868
120	1885	40	12200	-20	1115
110	2477	35	14770	-25	1443
100	3300	30	18000	-30	1883
90	4459	25	22000	-35	2478
80	6119	20	27100	-40	3289
70	8741	15	33540		
60	12140	10	41800		
50	17598	5	52400		
40	26064				
30	39517				
20	61465				

PT1000

Temperatur °C	Widerstand Ω	Temperatur °C	Widerstand Ω
-10	960	60	1232
0	1000	70	1271
10	1039	80	1309
20	1077	90	1347
30	1116	100	1385
40	1155	120	1461
50	1194	140	1535

12. Erstinbetriebnahme

Zum Zeitpunkt der Lieferung der Wärmepumpe ist der Kompressor gesperrt, damit er nicht unbeabsichtigt gestartet wird. Die Wärmepumpe kann installiert und gestartet werden, bevor der Solekreislauf in Betrieb gesetzt wird.

Die Wärmepumpe kann auch ohne eingebauten Raumfühler gestartet werden. Die Heizung wird dann von der eingestellten Kurve geregelt. Der

Fühler kann jedoch trotzdem für die Alarm-LED-Funktion angeschlossen werden.

Vor der Erstinbetriebnahme

1. Prüfen Sie, ob der Speicher und das System mit Wasser gefüllt und entlüftet wurden.
2. Überprüfen, ob das Solesystem mit Wasser und Frostschutzmittel befüllt ist und entlüftet wurde, sicherstellen, dass der Kompressor gesperrt ist.
3. Prüfen Sie, ob alle Verbindungen dicht sind.
4. Stellen Sie sicher, dass alle Fühler an die Stromversorgung angeschlossen sind.

Erstinbetriebnahme

Schalten Sie den Strom mit dem Netzschalter ein. Das Display schaltet sich ein

HINWEIS! Weitere Informationen finden Sie im Kapitel "Installationsassistent".

Sie werden nun zu den folgenden Angaben aufgefordert:

1. Sprache auswählen.
2. Überprüfen Sie, ob das System mit Wasser gefüllt ist.
3. Wählen Sie den Systemtyp aus.
4. Legen Sie mit den Schaltflächen den WW-Speicher fest
5. Geben Sie an, ob die Wärmepumpe 1 zulässig oder gesperrt ist.
6. Geben Sie an, ob Heizkreis 1 für Heizkörper oder Fußbodenheizungen gilt.
7. Schalten Sie für Heizkreis 2 zwischen „Heizkörper“ und „Fußbodenheizung“ hin und her.
8. Anschließend wird die Wärmepumpe gestartet und das Startmenü erscheint.
9. Geben Sie die gewünschte maximale Leistung der elektrischen Zusatzheizung an. Wählen Sie einen Wert zwischen 0,0 und 9,0 kW in Schritten von 0,3 kW. **HINWEIS!** Der Einstellbereich variiert je nach Wärmepumpenmodell.
-Menü Heizung: "Fachmann/Einstellungen/Zusatzheizungen/Max. KW Elektrozusatzheizung kW"
-Menü Warmwasser: "Fachmann/Einstellungen/WW-Speicher/Zusätzliche Wärme/Elektrische Heizung WW kW E2"

Ausschließlicher Betrieb mit einem Elektrokessel.

Beim Starten des Produkts ohne Bohrung ist es notwendig, die elektrische Leistung für die Warmwasserbereitung im Menü „Fachmann/Einstellungen/WW-Speicher/Zusätzliche Wärme/Elektrische Heizung WW kW E2“ anzugeben.

13. Betrieb und Wartung

Nachdem Ihre Wärmepumpe installiert wurde, sollten Sie zusammen mit dem Installateur überprüfen, ob sich das System im tadellosen Betriebszustand befindet. Lassen Sie sich alle Leistungsschalter, Regler und Sicherungen erklären, damit Sie verstehen, wie das System funktioniert sowie bedient und gewartet werden muss. Entlüften Sie die Heizkörper nach ca. drei Tagen (abhängig vom Systemtyp) und füllen Sie bei Bedarf Wasser nach.

13.1 Regelmäßige Wartung

Nach drei Wochen Betrieb und alle drei Monate des ersten Jahres, danach einmal im Jahr:

- Anlage auf Dichtheit kontrollieren.
- Sicherstellen, dass Produkt und Solesystem keine Luft enthalten. Im Bedarfsfall sind sie zu entlüften – siehe Abschnitt „Anschluss des Solesystems“.
- Druck im Solesystem kontrollieren, Flüssigkeitsstand im Solegefäß prüfen.
- Das Produkt erfordert keine jährliche Inspektion auf Kältemittelaustritt.

14. Fehlersuche/ Behebungsmaßnahmen

Die CTC EcoPart i600M zeichnet sich durch seinen zuverlässigen Betrieb, höchsten Komfort und eine lange Lebensdauer aus. Im Falle eines Fehlers sollten Sie sich stets mit dem Fachbetrieb in Verbindung setzen, der Ihnen die Wärmepumpe installiert hat. Wenn der Installateur erachtet, dass es sich um einen Material- oder Designfehler handelt, wird er mit Enertech AB Rücksprache halten, um das Problem zu beheben. Immer die Seriennummer der Wärmepumpe angeben.

14.1 Luftprobleme

Wenn von der Wärmepumpe ein schnarrendes Geräusch ausgeht, prüfen Sie, ob sie ordnungsgemäß entlüftet ist. Füllen Sie ggf. Wasser nach, sodass der richtige Druck erreicht wird. Ist das Geräusch nach wie vor zu hören, beauftragen Sie einen Techniker mit der Suche nach der Ursache.

14.2 Alarm

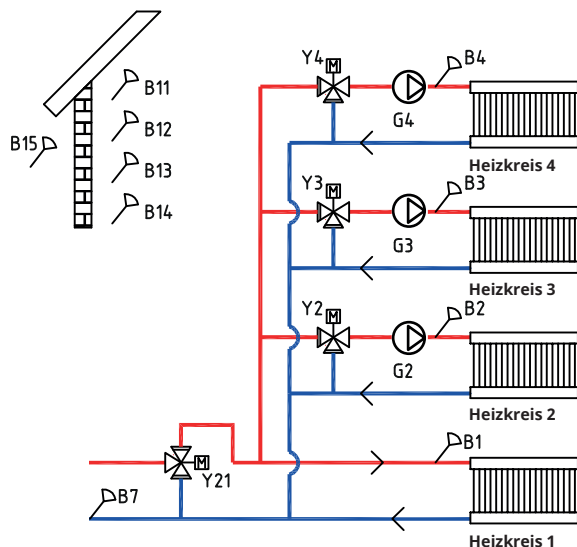
Im Kapitel „Alarmtexte“ finden Sie Informationen zu Alarmen und Informationstexten der Wärmepumpe.

15. System

15.1 Heizkreis

Die CTC EcoPart i600M kann über Raumfühler bis zu vier Heizkreise* regeln, z. B. zwei Heizkreise und zwei Fußbodenheizkreise.

Die erforderliche Steilheit der Heizkurve und ihr Korrekturwert wird eingestellt, wenn nur mit Außenfühlern (B15) gearbeitet wird. Dieser Wert unterscheidet sich von Haus zu Haus und sollte an die jeweiligen Anforderungen angepasst werden.



Ein richtig platzierter Raumsensor (B11-B14) kann für mehr Komfort und größere Einsparungen beim Verbrauch von Heizkreiseenergie sorgen. Der Raumsensor erfasst die aktuelle Raumtemperatur und regelt die Wärmezufuhr, z. B. wenn es draußen windig ist und das Haus an Wärme verliert, was der Außensensor nicht erkennen kann. Bei Sonneneinstrahlung oder in anderen Fällen, wenn sich im Haus Wärme anstaut, kann der Raumfühler auch die Wärmezufuhr drosseln und so Energie sparen. Eine weitere Möglichkeit zur Energieeinsparung bietet die Nachtabsenkung, die zu bestimmten Zeitpunkten oder über gewisse Zeiträume hinweg die Innentemperatur senkt, etwa nachts oder wenn Sie im Urlaub sind.

Gradminuten, Systemtypen 1-3

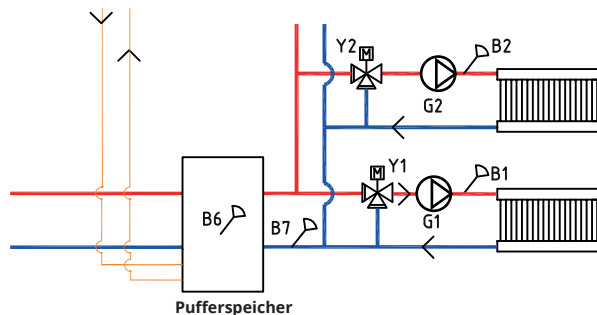
Bei den Systemtypen 1, 2 und 3 (siehe schematische Darstellungen der Systeme 1 bis 6 im Kapitel „Rohrinstallation“) wird die Temperatur in der Heizungsanlage einmal pro Minute durch das Steuersystem gemessen. Sobald ein bestimmter kumulativer Wärmeverlust (gemessen in Gradminuten) festgestellt wird, läuft die Wärmepumpe an, um diesen Verlust auszugleichen.

„Gradminuten“ bezieht sich auf das Ergebnis des kumulativen Wärmeverlustes in Grad Celsius (°C) und den entsprechenden Messzeitraum in Minuten. So können z. B. 60 Gradminuten entstehen, wenn ein Gesamtwärmeverlust von einem Grad im Verlauf einer Stunde auftritt oder ein kumulativer Wärmeverlust von drei Grad innerhalb von 20 Minuten gemessen wird.

Die CTC EcoPart i600M läuft an, sobald der Wärmeverlust 60 Gradminuten (Werkseinstellung) erreicht. Sie wird abgeschaltet, sobald das System den Verlust ausgeglichen hat (bei 0 Gradminuten). Wenn bei zunehmendem Wärmeverlust mehrere Wärmepumpen gleichzeitig angeschlossen sind, springt die Wärmepumpe 2 an, sobald ein Verlust von 90 Gradminuten vorliegt (der werksseitig eingestellte Unterschied zwischen den Wärmepumpen liegt bei 30 Gradminuten). Wird zusätzliche Wärme benötigt, wird diese zugeführt, sobald ein Wärmeverlust von 500 Gradminuten vorliegt. Die Abschaltung erfolgt dann wieder bei 400 Gradminuten (beide Werte sind werksseitig vorgegeben).

Pufferspeicher, Systeme 4-6

Wenn ein Pufferspeicher angeschlossen ist (siehe schematische Darstellung der Systeme 4 bis 6 im Kapitel „Rohrinstallation“), kann der Heizkreis mit einer konstanten Temperatur betrieben werden.



Die Wärmepumpe wird abhängig von der Temperatur im Heizungspuffer geregelt. Der Kompressor läuft zu einem vorgegebenen Zeitpunkt an, nachdem der Fühler im Puffer eine Temperatur gemessen hat, die unter dem entsprechenden Sollwert liegt. Er wird wieder abgeschaltet, sobald der Puffer einen Temperaturunterschied misst, der höher eingestellt ist als der Sollwert des Puffers. Der Raumtemperatur-Sollwert legt in Verbindung mit der Außentemperatur und der gewählten Heizkurve fest, auf welchen Wert die Vorlauftemperatur einstellt wird.

15.1.1 Wärmepumpe

Die CTC EcoPart i600M kann bis zu neun* CTC Wärmepumpen steuern.

Die Wärmepumpe arbeitet nach dem Prinzip der gleitenden Kondensation, dies bedeutet, dass die Wärmepumpe stets so viel Wärme liefert, dass die vom Heizkreis benötigte Temperatur erreicht wird. Diese Temperatur hängt von der Außentemperatur, der eingestellten Steilheit der Heizkurve und deren Korrekturwert ab. Installierte Raumfühler wirken sich auf die für den Heizkreis erforderliche Temperatur aus.

Die Energieeinsparungen durch eine Wärmepumpe stehen in direktem Zusammenhang mit dem COP-Wert. COP bezeichnet die Leistungsabgabe im Verhältnis zur Leistungsaufnahme. Somit bedeutet COP = 3, dass für 1 kW Leistungsaufnahme vom Kompressor 3 kW Wärme erzeugt werden.

Je niedriger die von der Wärmepumpe zu erzeugende Temperatur ist, desto höher ist der COP-Wert der Wärmepumpe, weil dadurch der Betrieb des Kompressors optimiert wird. Die Wärmepumpe erzeugt also nur die Temperatur, die für den Heizkreis erforderlich ist. Das zahlt sich wirtschaftlich bei der Nutzungsdauer des Kompressors und bei der Maximierung der Wirtschaftlichkeit aus.

**Gilt, wenn das Zubehör CTC Expansion installiert wurde.*

15.1.1.1 Mehr als zwei Wärmepumpen

Die CTC EcoPart i600M und eine CTC-Wärmepumpe eines anderen Modells können über 3-Wege-Ventile verbunden werden, um die Ladung zwischen dem Warmwasserspeicher und dem Heizkreislauf abzuwechseln. Sind mehr als zwei Wärmepumpen vorhanden, werden diese an den Heizkreis angeschlossen. Der Anschluss der Wärmepumpen erfolgt über die Modbus-Übertragungsschnittstelle. Siehe auch Anschlussmöglichkeiten im Kapitel „Aktive Kühlung“.

Wenn zwei oder mehr Wärmepumpen an dasselbe System angeschlossen sind, sind die gemeinsam benutzten Rohrleitungen, 3-Wege-Ventile und Mischventile so zu bemessen, dass sie der Gesamtfördermenge der Wärmepumpen entsprechen.

15.1.1.2 Vorrang des Wärmepumpenbetriebs

Wenn die CTC EcoPart i600M zusammen mit Wärmepumpen unterschiedlicher Größe an den Heizkreislauf angeschlossen wird, werden die Wärmepumpen in zwei Kategorien unterteilt: kleine und große Wärmepumpen. Durch diese Unterscheidung der Wärmepumpen in zwei Größenkategorien kann die abgegebene Leistung in kleinen Schritten geändert und auf diese Weise ein modulierender Betrieb erreicht werden.

Wird beispielsweise Leistung benötigt, wird eine große Wärmepumpe eingeschaltet und eine kleine Wärmepumpe gleichzeitig ausgeschaltet, und umgekehrt bei einer Leistungsreduzierung. Sowohl bei den kleinen als auch bei den großen Gruppen wird der wechselseitige Wärmepumpenbetrieb gemäß der kumulierten Betriebszeit bevorzugt.

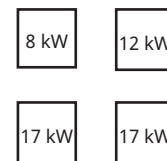
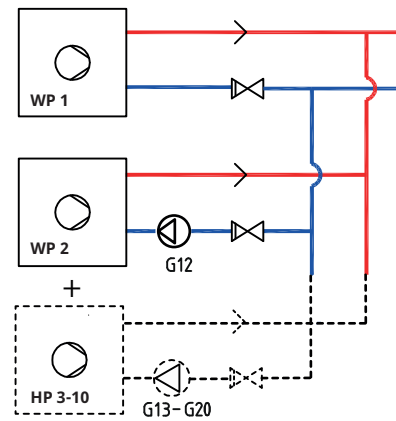
Werden verschiedene Arten von Wärmepumpen eingesetzt, werden die Luft/Wasser- und Erdwärmepumpen in Abhängigkeit von der Außentemperatur bevorzugt.

15.1.1.3 Verschiedene Wärmepumpen

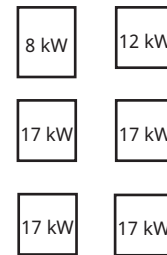
Die CTC EcoPart i600M kann verschiedene Arten von CTC-Wärmepumpen steuern: z. B. CTC EcoAir und CTC CombiAir (Luft-Wasser-Wärmepumpen) und CTC EcoPart (Flüssigkeit-Wasser-Wärmepumpe).

Die Außentemperatur, bei der CTC EcoAir Vorrang vor CTC EcoPart hat, wird im Menü „Fachmann/Einstellungen/Wärmepumpe“ eingestellt. Dadurch kann die Wirtschaftlichkeit des Systems maximiert werden, weil die CTC EcoAir bei hohen Außentemperaturen eine höhere Energieeffizienz bietet als die CTC EcoPart (Vorrang Luft/Sole °C).

Diese Kombination eignet sich hervorragend für Anlagen, bei denen beispielsweise die Erdwärmepumpe unterdimensioniert ist. Durch den Einsatz einer Luft/Wasser-Wärmepumpe kann dem Boden eine längere „Erholungszeit“ gegeben und das System mit stärkerer Leistung versorgt werden.



Im obigen Beispiel sind die Geräte mit 8 kW und 12 kW als klein und die beiden 17-kW-Geräte als groß klassifiziert.



Im obigen Beispiel sind die Geräte mit 8 kW und 12 kW als klein und die vier 17-kW-Geräte als groß klassifiziert.

15.1.1.4 Druck-/Strömungswächter

In einigen Fällen ist aufgrund von lokalen Bedingungen oder Bestimmungen ein zusätzlicher Schutz erforderlich. So muss beispielsweise in einem Wassereinzugsgebiet ein Strömungswächter installiert werden.

Der Strömungswächter wird an die Klemmen K22/K23/K24/K25 angeschlossen und dann im Menü „Fachmann/Definieren/Def. Wärmepumpe“ eingerichtet. Im Falle eines Lecks werden Kompressor und Solepumpe ausgeschaltet und eine Störungsmeldung des Strömungswächters auf dem Bildschirm angezeigt.

15.1.1.5 Drehzahlgeregelte Ladepumpe

Jede angeschlossene Wärmepumpe sollte mit einer separaten Ladepumpe ausgestattet sein, die gleichzeitig mit dieser startet und stoppt. Bei einer drehzahlgeregelten Ladepumpe wird die Fördermenge automatisch ohne Einstellung über das Steuerungsventils korrigiert.

Im Heizkreis sorgt die Ladepumpe für eine konstante Differenz zwischen Vor- und Rücklauf von der Wärmepumpe.

Ist keine drehzahlgeregelte Ladepumpe vorhanden, kann die Fördermenge gemäß Anleitung im Handbuch der Wärmepumpe manuell eingestellt werden. Die Differenz zwischen Vor- und Rücklauf von der Wärmepumpe schwankt abhängig von den Betriebsbedingungen im Verlauf des Jahres.

Bei einer Außentemperatur von unter +2 °C müssen die Ladepumpen zum Schutz vor Frost eingeschaltet werden, falls eine Luft/Wasser-Wärmepumpe eingebaut wurde. Eine drehzahlgeregelte Ladepumpe arbeitet nur mit 50 % ihrer Höchstleistung. Dadurch ergeben sich höhere Einsparungen im Betrieb der Ladepumpe. Außerdem werden die Wärmeverluste im Vergleich zu einer Ladepumpe mit fester Fördermenge gesenkt.

15.2 WW

Warmwasser kann von Wärmepumpen, Sonnenkollektoren und zusätzlichen Wärmequellen in den separaten Warmwasserspeicher geleitet werden.

Der gewünschte Warmwasser-Komfortwert wird im Menü „DW“ eingestellt. In diesem Hauptmenü kann man höhere Wassertemperaturen zu bestimmten Tageszeiten planen.

Die werkseitig eingestellte Stopp-temperatur im Warmwasserspeicher beträgt 55 °C (werkseitig bei „Programm Warmwasser Normal“). Wenn Warmwasser abgelassen wird und die Temperatur im Speicher auf 5 °C unter die Abschalttemperatur sinkt, springt die Wärmepumpe an und erwärmt das Wasser wieder auf die eingestellte Abschalttemperatur.

Die Abschalttemperatur wird an den Warmwasserbedarf und das installierte Wärmepumpenmodell angepasst.

15.3 Zusatzheizung

Die CTC EcoPart i600M verfügt über eine eingebaute Zusatzheizung (E2), kann aber auch eine externe Zusatzwärmequelle (Pellet-, Öl-, Gas- oder Elektrokessel) steuern, die vor oder nach dem Warmwassersystem angeschlossen wird.

Im Menü „Fachmann/Einstellungen/Zusatzheizung“ können die Systeme 1, 2 und 3 auf den kumulativen Wärmeverlust in Gradminuten eingestellt werden, bei dem eine Zusatzheizung zugeschaltet wird. Auch die Differenz zwischen Ein- und Ausschalten der zusätzlichen Wärmequelle kann vorgegeben werden. Die Zusatzwärmequelle ist ab Werk für die Zuschaltung bei einem Wärmeverlust von 500 Gradminuten und die Abschaltung bei 400 Gradminuten vorprogrammiert (eingestellte Differenz = 100 Gradminuten).

Bei den Systemen 4, 5 und 6 kann die Einschaltung der zusätzlichen Wärmequelle auf einen bestimmten Zeitpunkt nach dem Auftreten eines Wärmeverlustes im Speicher eingestellt werden. Die werksseitige Einstellung beträgt 180 Minuten.

15.3.1 Holzkessel

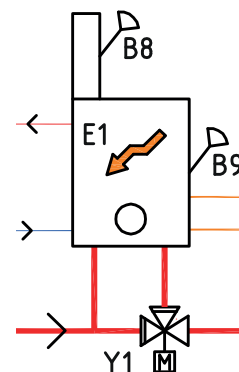
Im System 1 kann die CTC EcoPart i600M an einen Holzkessel angeschlossen werden.

Wenn die Befuerung mit Holz beginnt und der Abgasfühler den im Menü „Fachmann/Einstellungen/Zusatzheizung/Start Abgas °C“ eingestellten Wert erreicht (Werkseinstellung „Aus“), schaltet die Steuerung auf Holzbefuerung um.

Bei Holzbefuerung werden weder Wärmepumpen noch Zusatzwärmequellen eingesetzt. Sobald der Abgasfühler einen Wert unterhalb des eingestellten anzeigt, wird die Holzbefuerung beendet.

Für eine optimale Leistung des Holzkessels eignet sich ein Ladesystem wie Laddomat 21. In Sonderfällen, zum Beispiel wenn das System einen wasserummantelten Kamin umfasst, kann eine Ladepumpe eingesetzt werden, die direkt von der Abgastemperatur gesteuert wird.

Die Holzbefuerung kann auch dann aktiviert werden, wenn der Vorlauffühler (B1) einen Wert anzeigt, der 10 °C über dem Sollwert liegt.



15.4 Solarkollektoren*

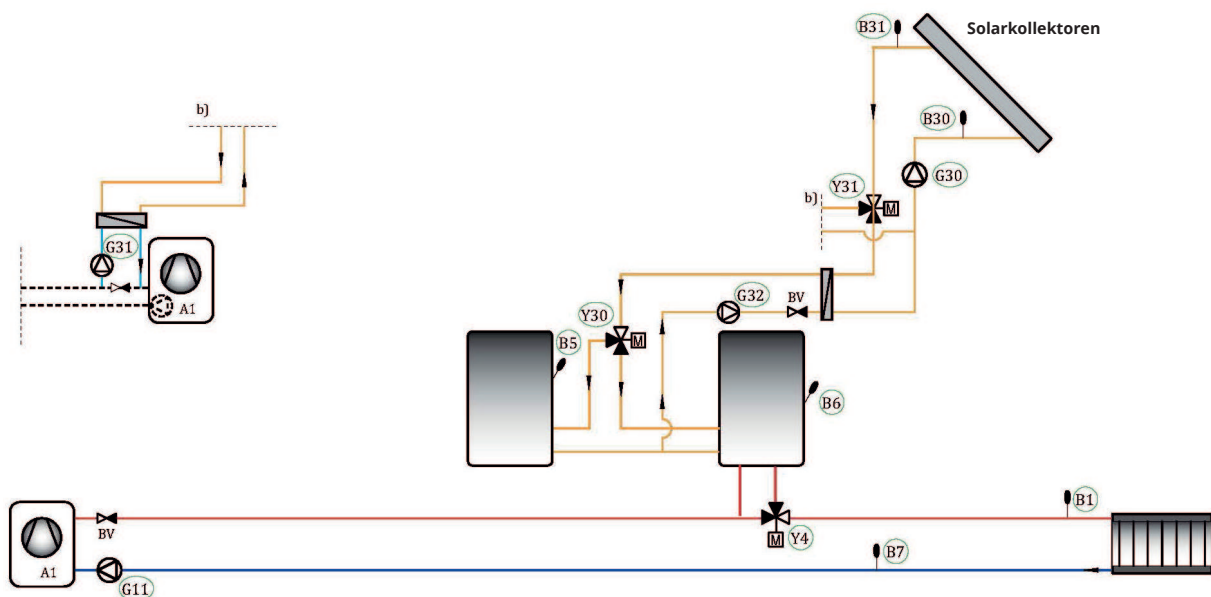
Solarkollektoren können mit 3-Wege-Ventilen an den Pufferspeicher, das Warmwassersystem und den Erdwärmeheizkreis angeschlossen werden.

Wenn die Temperatur steigt und der Temperaturunterschied zwischen Solarkollektoren und Warmwasserspeicher 7 °C (Werkseinstellung) überschreitet, wird die Ladepumpe zugeschaltet, die die Solarwärme in das Heizsystem leitet. Die drehzahlgeregelte Pumpe steuert den Durchfluss so, dass immer eine um mindestens 7 °C höhere Temperatur bereit gestellt wird. Dies bedeutet, dass die Ladepumpe den Volumenstrom erhöht, wenn die Leistung der Solarkollektoren steigt. Sinkt dagegen die Leistung der Kollektoren, drosselt die Ladepumpe den Volumenstrom. Wenn die Temperatur im Warmwasserspeicher steigt oder die der Solarkollektoren sinkt und der Temperaturunterschied 3 °C (Werkseinstellung) erreicht, wird die Einspeisung unterbrochen und erst wieder zugeschaltet, wenn die Temperatur mindestens 7 °C über der des Warmwasserspeichers liegt.

Sind sowohl der Warmwasserspeicher als auch der Pufferspeicher eingerichtet, hat der Warmwasserspeicher Vorrang. Zuerst wird der Warmwasserspeicher gespeist; und sobald der Sollwert erreicht ist, wird der Pufferspeicher gespeist. Die Einspeisung wird solange fortgesetzt, bis Warmwasser benötigt wird oder der Sollwert erreicht wurde.

Es gibt Frostschutzfunktionen für die Solarkollektoren bzw. den Kollektor (siehe Menü „Fachmann/Einstellungen/Solarkollektoren/Kollektorschutz“).

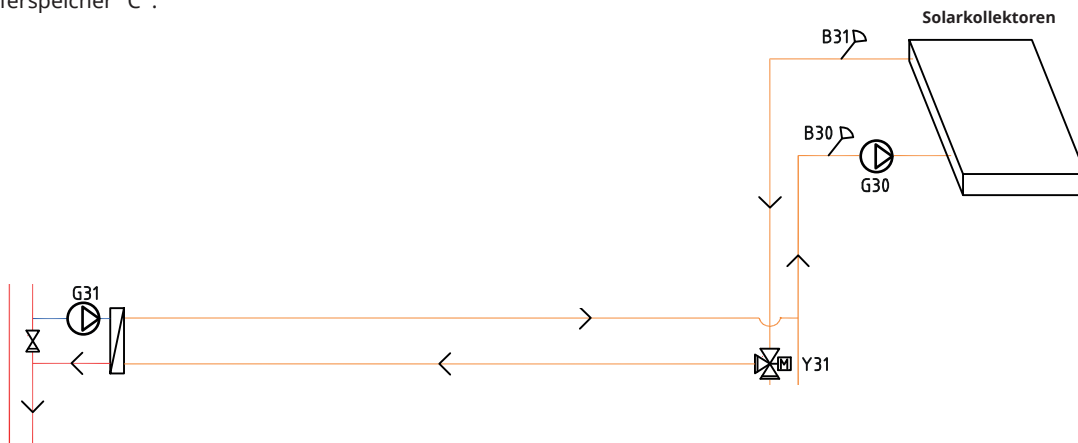
Wärmetauscher und Pumpen (G32) müssen nicht in den Solarheizkreis eingebaut werden, wenn bereits ein Kreislauf im angeschlossenen Warmwasser-/Pufferspeicher vorhanden ist.



**Gilt, wenn das Zubehör CTC Expansion installiert wurde.*

15.5 Energierückführung in den Boden bei Erdwärmesystemen*

Ein 3-Wege-Ventil kann am Solarkreislauf installiert und an den Solekreis (Erdsonde oder Flächenkollektoren) angeschlossen werden, um Wärme in den Boden zurückzuleiten, wenn der Warmwasser-/Pufferspeicher voll geladen ist (Werkseinstellung bei 85 °C) oder wenn die Temperatur in den Solarkollektoren für die Ladung des Speichers nicht ausreicht, aber den Solekreis mit Zusatzenergie versorgen kann. Siehe Menü „Einstellungen/Solarkollektoren/Max. WW-Speicher °C“ bzw. Menü „Einstellungen/Solarpanels/Max Pufferspeicher °C“.



Die Temperatur der Solarkollektoren sollte zur Einschaltung des Ladevorgangs werksseitig auf 60 °C oberhalb der Sole-Zulauftemperatur festgelegt sein (siehe Menü „Fachmann/Einstellungen/Solarkollektoren/dT max. Erdwärme °C“). Wenn der Unterschied zwischen der Temperatur in den Solarkollektoren und dem Solekreis auf unter 30 °C sinkt, wird der Ladevorgang abgeschaltet. Überschreitet die Solekreis-Temperatur den eingestellten Wert, wird auch die Energierückführung beendet, da sonst die Temperatur für den Betrieb der Wärmepumpe zu hoch wird (siehe Menü „Fachmann/Einstellungen/Solarkollektoren/Max. Sole °C“).

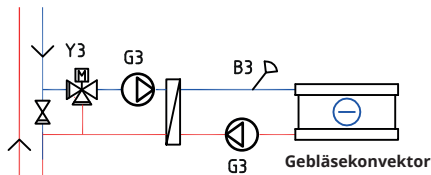
Wenn die Solaranlage den Solekreis versorgt, ist die Werkseinstellung so, dass das System regelmäßig alle 30 Minuten auf die Warmwasserzirkulation umschaltet (siehe Menü „Fachmann/Einstellungen/Solarkollektoren/Testfrequenz Min.“) und damit überprüft wird, ob der Ladevorgang möglich ist, weil die Warmwasserzirkulation stets Vorrang hat. Wenn möglich, wird die Versorgung des Warmwasserspeichers fortgesetzt. Andernfalls schaltet das System wieder zum Solekreis um.

**Gilt, wenn das Zubehör CTC Expansion installiert wurde.*

15.6 Kühlung*

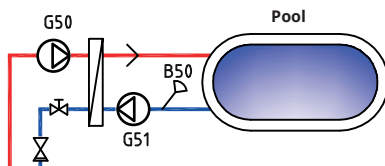
Die Kühlung, auch „natürliche Kühlung“ oder „passive Kühlung“ bezeichnet, nutzt die freie Kühlenergie im Erdreich. Eine Erdwärmepumpe kann einfach durch einen Gebläsekonvektor, eine Umwälzpumpe, Rohre und Rohrbauteile, z. B. CTC EcoComfort, ergänzt werden. Die Betriebskosten sind ausgesprochen niedrig, weil die Kälte nicht erzeugt werden muss, sondern einfach aus dem Erdreich in das Gebäude geleitet wird.

Im Menü „Fachmann/Einstellungen/Passive Kühlung“ wird neben anderen Werten die Temperatur eingestellt, ab der passiven Kühlung zulässig ist.



15.7 Pool*

Bei den Systemen 4 bis 6 kann der Pool über einen Wärmetauscher parallel zum Heizkreis geschaltet werden, um die Flüssigkeiten voneinander zu



trennen.

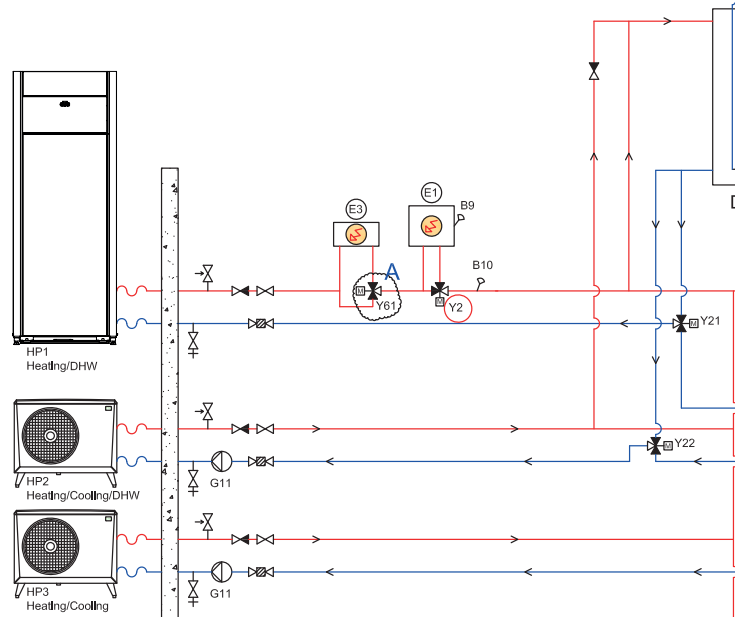
Mit einem Fühler im Pool wird die Ladepumpe des Pools zu- und abgeschaltet, damit die vorgegebene Temperatur im Pool (Werkseinstellung 22 °C) konstant bleibt. Die Temperatur darf um 1 °C fallen, bevor die Ladepumpe erneut zugeschaltet wird. Es ist auch möglich, den Vorrang des Pools hoch oder niedrig einzustellen, um festzulegen, ob eine Zusatzheizung zum Beheizen des Pools verwendet werden soll. Siehe auch Menü „Fachmann/Einstellungen/Pool“.

**Gilt, wenn das Zubehör CTC Expansion installiert wurde.*

15.8 Aktive Kühlung *

15.8.1 System 4

- Die CTC EcoPart i600M ist als Wärmepumpe 1 (WP1) angeschlossen.
- Nur die CombiAir-Wärmepumpen des Modells CTC können Kälte erzeugen. Bei einem getrennten Heiz-/Kühltank werden sie an ein 3-Wege-Ventil (Y61) angeschlossen. Siehe Plan auf der nächsten Seite.
- Wenn das 3-Wege-Ventil (Y61) bei der Zusatzwärmequelle E3 installiert ist, wird es aktiviert (Zusatzwärme wird umgangen), wenn die Wärmepumpe(n) kühlen.
- Das Mischventil (Y2) ist geschlossen, um während der Kühlung zusätzliche Wärme zu erzeugen.
- Der Rücklaufsensoren (B73) wird für den Kühlrücklauf aus dem Heizkreis verwendet.
- Maximal zwei Wärmepumpen (WP1 und WP2) werden verwendet, um entweder Warmwasser oder Wärme zu erzeugen (über 3-Wege-Ventile (Y21) und (Y22)).



System 4 - System zur aktiven Kühlung mit drei Wärmepumpen.

Gemeinsame Heizung/Kühlung Tank

- Beim Wechsel von Heizung auf Kühlung:
 - Heizung ist deaktiviert.
 - Verzögerung bis Kühlen erlaubt ist (siehe Menü „Fachmann/Einstellungen/Kühlen“).
- Beim Wechsel von Kühlung auf Heizung:
 - Heizung ist aktiviert.
- Kühlung und Heizung können nicht gleichzeitig aktiv sein.

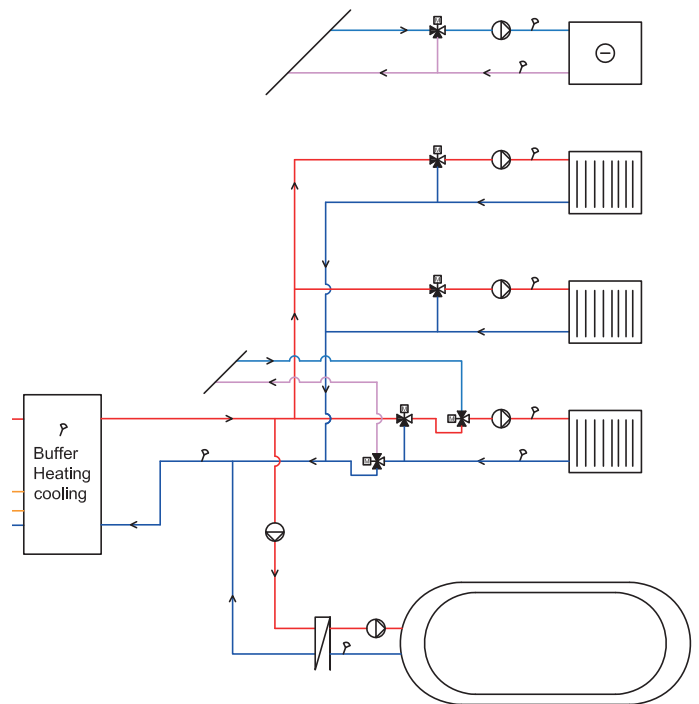
Getrennter Heiz-/Kühltank oder kein Kühltank

- Kühlung und Zusatzheizung können nicht gleichzeitig aktiv sein.
- Kühlung und Heizung können gleichzeitig aktiv sein.

15.8.2 System 5

Gemeinsame und getrennte Heizung/Kühlung

- Der einzige Unterschied gegenüber System 4 besteht darin, dass das System 5 über keine zusätzliche Wärme (E1 und E3) verfügt.



System 4/5 - Gemeinsamer Heiz-/Kühltank.
Elektrische Komponenten - Beispiele mit vier Heizsystemen.

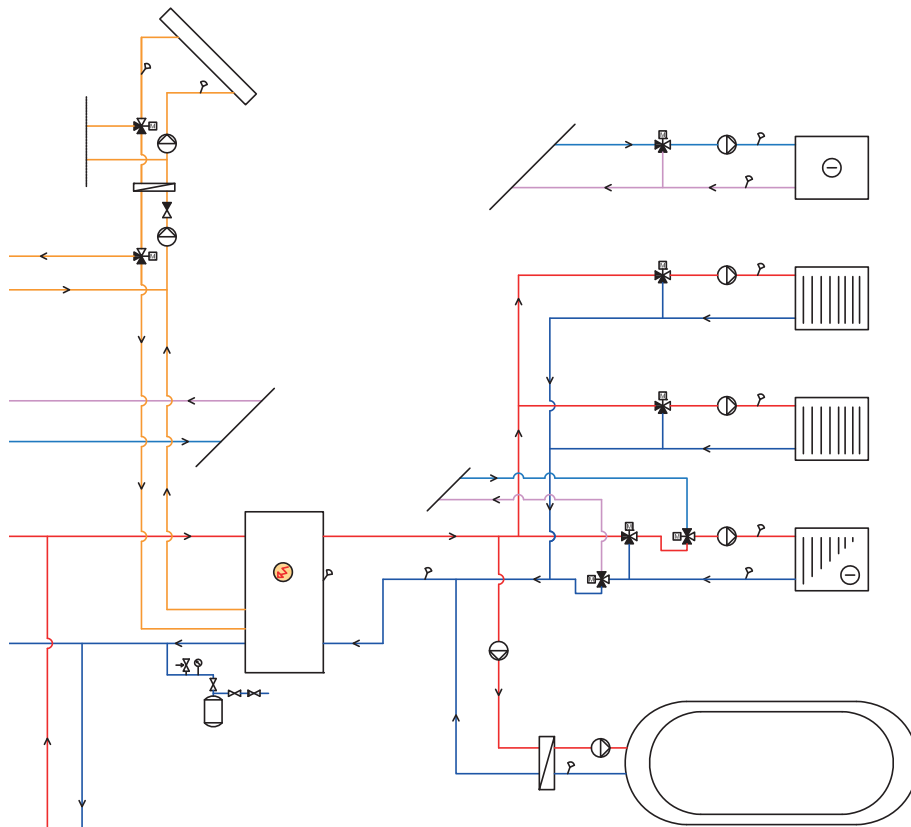
*Gilt, wenn das Zubehör CTC Expansion installiert wurde.

15.8.3 Elektrobauteile

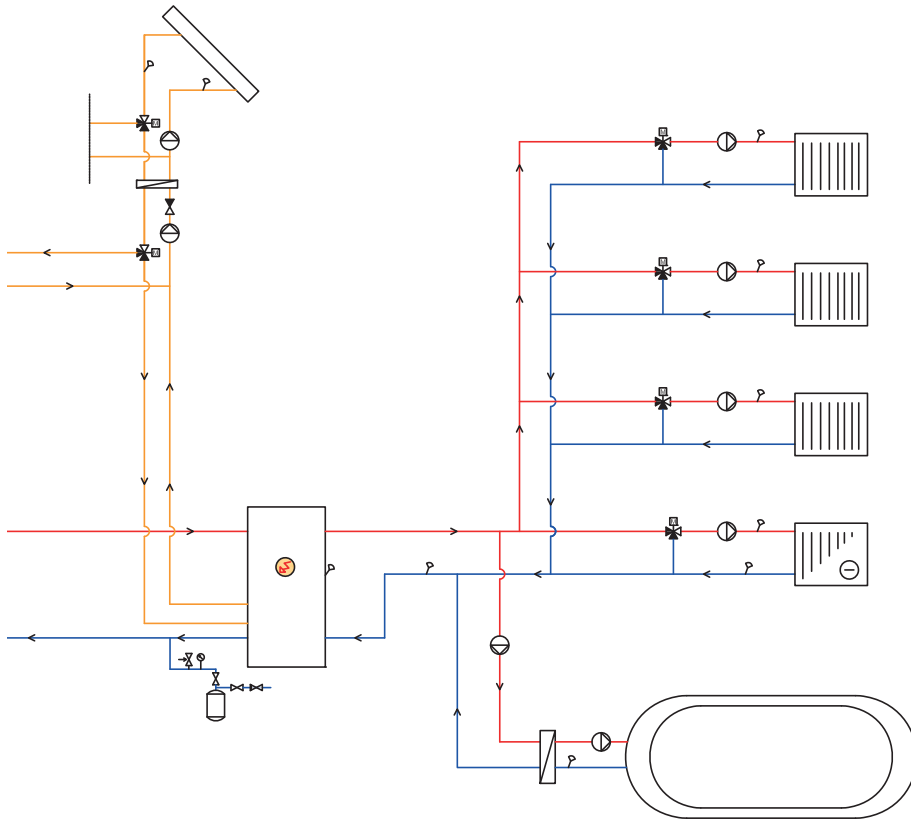
Die folgenden elektrischen Bauteile müssen während der aktiven Kühlung installiert werden:

- Fühler (B61) im Kühltank.
- Rücklauffühler (B73).
- Vorlauffühler 3 (B3).
- Bei getrennter Heizung/Kühlung wird das System mit (B3) geregelt.
- 3-Wege-Ventil, Heizung/Kühlung (Y61).
- Mit getrennter Heiz-/Kühltank und zur Umgehung der Zusatzheizung.
- 3-Wege-Ventil, Heizung/Kühlung, „Bedarfsrelais“ (Y62).
- Um ein Austreten von Wärme aus dem Wärmespeicher in einem getrennten Heiz-/Kühltank zu vermeiden. Das externe Steuersignal, das gesendet wird, wenn eine Kühlung erforderlich ist, kann beispielsweise auch für Fußbodenheizungsanlagen verwendet werden.

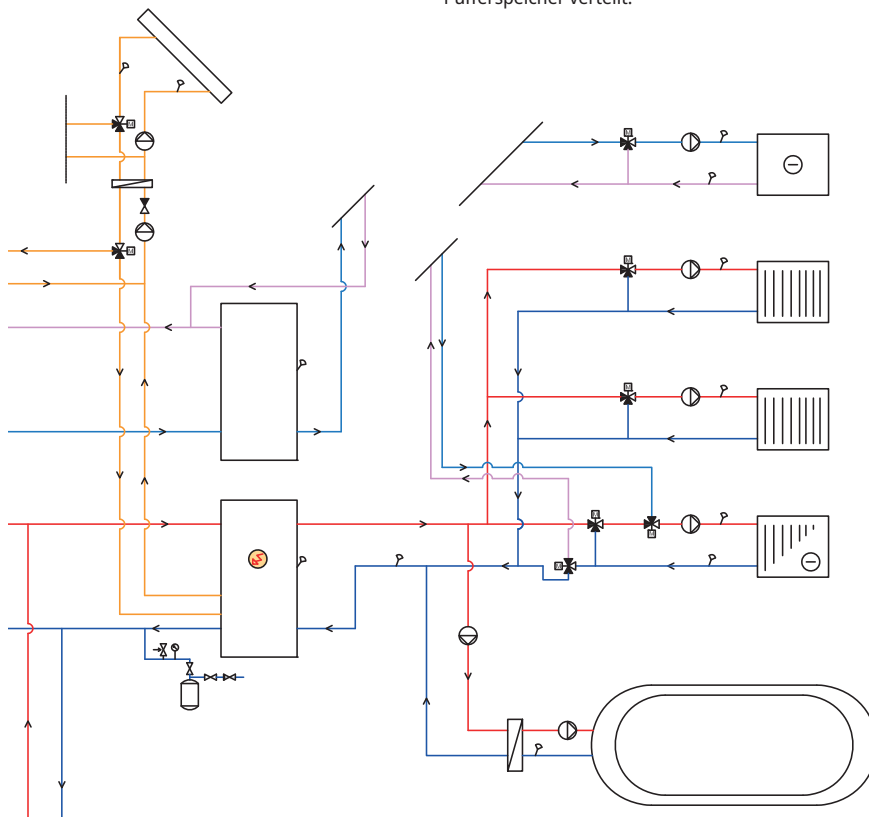
15.8.4 Verteilung Heizung/Kühlung



System 4/5 - Der Kühltank ist im System nicht vorhanden.



System 4/5 - Heizung und Kühlung werden im gleichen Pufferspeicher verteilt.



System 4/5 - Die Kühlung wird in einem getrennten Öltank verteilt.

15.8.5 Steuerlogik Verbraucherseite

Die Steuerlogik für die Verbraucherseite wird nachstehend beschrieben. Weitere Informationen zu den relevanten Menüeinstellungen sind dem Abschnitt „Einstellungen Kühlung“ im Kapitel „Steuersystem“ zu entnehmen.

Die aktive Kühlung muss im Menü „Fachmann/Definieren/Kühlung“ festgelegt werden, damit sie wie nachstehend dargestellt aktiviert werden kann.

Gemeinsame Heiz-/Kühlanlage

Aktive Kühlung in einem gemeinsamen System ist zulässig, wenn die folgenden Kriterien gleichzeitig erfüllt sind:

- Die Verzögerungszeit ist abgelaufen, nachdem die Wärmeerzeugung beendet wurde.
--> siehe Menüleiste „Heizung Aus, Verzögerung“
- Die Außentemperatur überschreitet die (oder entspricht der) Temperatur, ab der eine Kühlung erlaubt ist.
--> siehe Menü „Kühlfreigabe durch Außentemperatur °C“

Keine gemeinsame Heiz-/Kühlanlage

Aktive Kühlung in einem getrennten System ist zulässig, wenn die folgenden Kriterien gleichzeitig erfüllt sind:

- Die Außentemperatur überschreitet die (oder entspricht der) Temperatur, ab der eine Kühlung erlaubt ist.
--> siehe Menü „Kühlfreigabe durch Außentemperatur °C“
- Bei Systemen mit einem gemeinsamen Heiz-/Kühltank: die Verzögerungszeit ist nach Beendigung der Wärmeerzeugung abgelaufen.
--> siehe Menüleiste „Heizung aus, Verzögerung“.

Raumfühler installiert

Wenn ein Raumfühler installiert wurde, ist die aktive Kühlung zulässig, wenn die folgenden Kriterien gleichzeitig erfüllt sind:

- Die Raumtemperatur liegt über (oder entspricht) dem eingestellten Wert plus der eingestellten Temperatur-Differenz
--> siehe Menü „Raumtemperaturkühlung °C“.
--> Die Temperatur-Differenz wird im Menü „Service/Codierte Einstellungen“ eingestellt.
- Die Verzögerungszeit ist abgelaufen.
--> siehe Menü „Startverzögerung“.

Die aktive Kühlung wird gestoppt, wenn die Raumtemperatur kleiner als die eingestellte Abschalttemperatur (oder dieser entspricht) abzüglich der eingestellten Temperatur-Differenz ist.

Raumfühler nicht installiert

- Die Kühlung wird nach Ablauf der Verzögerungszeit aktiviert.
--> siehe Menü „Startverzögerung“.

Blockierung der Kühlung

- Die Kühlung kann vorübergehend deaktiviert werden, indem sie extern gesperrt wird, ohne dass sich dies auf Verzögerungen auswirkt.
--> siehe Menü „Ext. Blockierung Kühlung“.

Vorlauftemperatur

- Die minimale Vorlauftemperatur wird aus dem für die Vorlauftemperatur bei Außentemperaturen von +20 °C bzw. +40 °C eingestellten Wert berechnet.
--> siehe Menü „Vorlauf bei Außentemperatur +20 °C bzw. +40 °C“.
- Die geschätzte Differenz wird aus dem für die zulässige Differenz zwischen Vorlauf- und Rücklauftemperatur des Kühlstroms bei Außentemperaturen von +20 °C bzw. +40 °C eingestellten Wert berechnet.
--> siehe Menü „Vorlauf bei Außentemperatur +20 °C bzw. +40 °C“.

Alle x Minuten wird eine neue Vorlauftemperatur auf der Grundlage der Rücklauftemperatur berechnet.

--> siehe Menü „Berechnung Differenzverzögerung“.

Wenn der Wert niedriger als die Mindestvorlauftemperatur ist, wird er als Mindestvorlauftemperatur festgelegt.

Die Mischventilsteuerung wird auf der Grundlage der aktuellen und geschätzten Vorlauftemperatur berechnet.

15.8.6 Alarmlogik Kühlung

Ein Alarm wird ausgelöst, wenn:

- die Kühldurchflusstemperatur niedriger ist als der eingestellte Wert (Werkseinstellung: 18 °C) minus 0,5 °C.
Der Wert wird in der Zeile „Min. Vorlauftemp. Kühlen“ im Menü „Fachmann/Service/Codierte Einstellungen/Kühlung“ eingestellt.

oder

- Bei einem gemeinsamen System: Die Vorlauftemperatur ist niedriger als die Raumtemperatur abzüglich der eingestellten Durchflussdifferenz (Werkseinstellung: 5 °C) minus 0,5 °C.
Der Wert „Durchflussdifferenz“ wird in der Menüleiste „Max. Differenz Kühlung Zimmertemperatur“ im Menü „Fachmann/Service/Codierte Einstellungen/Kühlung“ eingestellt.

Wenn eine der Bedingungen für 10 Minuten erfüllt ist, schließt das Mischventil (Y3) für 5 Minuten im Falle von Heizung/Kühlung. Das Mischventil kann das System insgesamt 30 Minuten lang steuern. Wenn der Fehler nach diesem Zeitraum weiterhin besteht, wird der Alarm ausgelöst und im Display des Startmenüs angezeigt.

16. Detaillierte Beschreibung der Menüs

Alle Einstellungen können über das intuitive Bedienfeld direkt auf dem Bildschirm vorgenommen werden. Die großen Symbole auf dem Touch Screen fungieren als Tasten. Betriebs- und Temperaturinformationen werden hier ebenfalls angezeigt. Die verschiedenen Menüs sind einfach zugänglich, sowohl zum Abrufen von Betriebsinformationen als auch zum Festlegen von individuellen Werten für den Betrieb.

Sie erreichen Untermenüs, die keinen Platz auf dem Bildschirm haben, wenn Sie auf dem Bildschirm den Pfeil nach unten drücken oder manuell nach unten scrollen. Eine weiße Bildlaufleiste zeigt an, wo Sie sich in der Liste befinden.



Hauptmenü; Startmenü anzeigen, CTC EcoPart i612M.

16.1 Startmenü

Dieses Menü ist das Startmenü des Systems. Es enthält einen Überblick über die aktuellen Betriebsdaten. Sie haben von diesem Menü aus Zugang zu allen anderen Menüs. Das eingestellte System bestimmt, welche Symbole im Startmenü erscheinen, beispielsweise:



Heizung/Kühlung

Einstellungen zum Erhöhen bzw. Absenken der Raumtemperatur und zum Planen von Temperaturänderungen. Untermenüs für „Aktive Kühlung“ erscheinen, falls sie eingerichtet wurden.



Warmwasser

Einstellungen für die Warmwasserbereitung



Lüftung

Einstellungen für den Lüftungsmodus, wenn das System eine separate Lüftungseinheit enthält.



Betrieb

Anzeige der aktuellen und gespeicherten Betriebsdaten des Systems.



Installateur

Konfigurierung und Wartung des Systems durch den Fachmann.



Innentemperatur

Anzeige der aktuellen Raumtemperatur für jeden Heizkreis, wenn Raumfühler installiert wurden.



Speichertemperatur

Anzeige der aktuellen Temperatur im WW-Speicher



Außentemperatur

Anzeige der Außentemperatur.

16.2 Installationsassistent

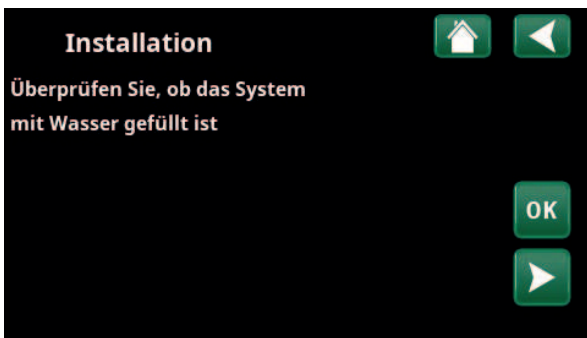
Beim Start des Systems und bei der Neuinstallation (siehe Kapitel „Fachmann/Wartung“) müssen einige Systemoptionen ausgewählt werden. Die dann angezeigten Dialogfelder werden unten beschrieben. Die im Menü-Screenshots unten angezeigten Werte dienen nur als Beispiele.



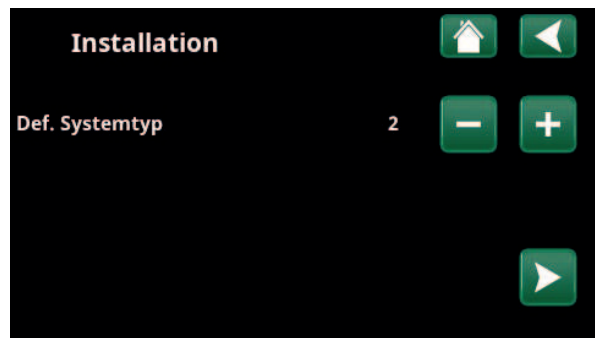
1. Sprache auswählen. Mit OK bestätigen.



2. Land auswählen in dem die Anlage installiert ist. Mit OK bestätigen.



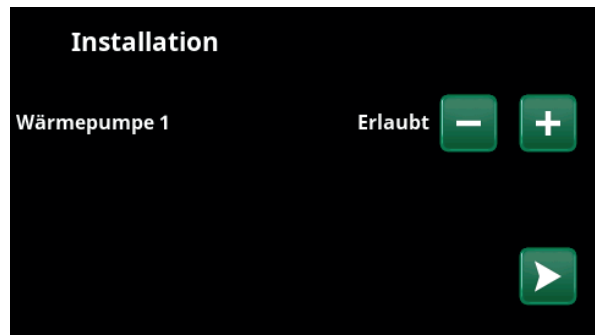
3. Überprüfen Sie, ob das System mit Wasser gefüllt ist, und bestätigen Sie mit „OK“ und dem Pfeil nach rechts.



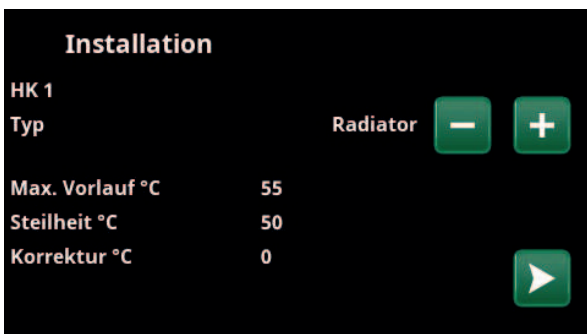
4. Wählen Sie mit den Plus/Minus-Schaltflächen (+/-) den Systemtyp aus. Bestätigen Sie die Auswahl mit dem Pfeil nach rechts.



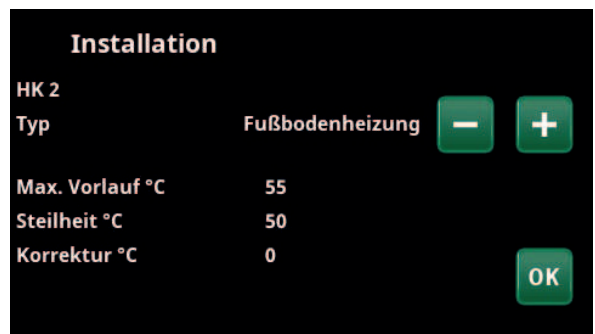
5. Legen Sie mit den Schaltflächen den WW-Speicher fest: Für „Ja“ drücken Sie plus (+). Für „Nein“ drücken Sie minus (-). Bestätigen Sie die Auswahl mit dem Pfeil nach rechts.



6. Geben Sie an, ob die Wärmepumpe 1 zulässig oder gesperrt ist. Für „Zulässig“ drücken Sie plus (+). Für „Gesperrt“ drücken Sie minus (-). Bestätigen Sie die Auswahl mit dem Pfeil nach rechts.



7. Geben Sie an, ob Heizkreis 1 für Heizkörper oder Fußbodenheizungen gilt. Durch Klicken auf die Schaltflächen (+) und (-) schalten Sie zwischen „Heizkörper“ und „Fußbodenheizung“ hin und her. Bestätigen Sie die Auswahl mit dem Pfeil nach rechts.



8. Ist Heizkreis 2 definiert, wird das entsprechende Menü für dieses System angezeigt. Schalten Sie für Heizkreis 2 zwischen „Heizkörper“ und „Fußbodenheizung“ hin und her und beenden Sie den Assistenten mit „OK“.



16.3 Heizung/Kühlung

Im Menü „HC- Heizung/Kühlung“ können Sie folgende Einstellungen vornehmen:

16.3.1 SollwertEinstellung mit Raumtemperaturfühler

Die gewünschte Raumtemperatur (Sollwert) stellen Sie mit der Minus- und Plus-Schaltfläche ein. Im Beispiel des Menüs „HC1 Heizung/Kühlung“ ist für Heizkreis 1 das Programm „Eco“ und der „Urlaubs-Modus“ (V) aktiviert.

Im Menü „HC2 Heizung/Kühlung“ ist die Betriebsart „Kühlung“ aktiviert.

„Urlaubsmodus“ und „Nachtabsenkung“ senken die Raumtemperatur nur ab, wenn der Heizbetrieb aktiviert ist.



Tippen Sie auf Heizkreis 1 oder 2, um das Menü des betreffenden Heizkreises aufzurufen. In diesem Menü können Sie den „Urlaubsmodus“ für die Heizkreise aktivieren.



Im Menü sind die Programme „Eco“ und „Urlaubsmodus“ (V) für Heizkreis 1 aktiv. In diesem Beispiel ist für beide Programme „Eco“ und „Urlaubsmodus“ eine Absenkung des Sollwerts (23,5 °C) um 2 °C eingestellt. Dies bedeutet, dass der effektive Sollwert = 23,5 - 2 °C = 21,5 °C beträgt.



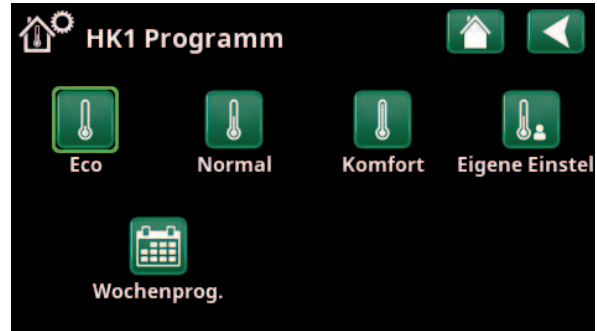
Im Menü ist die Funktion „Kühlung“ (Sollwert: 20,0 °C) für Heizkreis 2 aktiviert. Der „Urlaubsmodus“ (V) senkt den Sollwert nicht ab, wenn das Kühlung aktiviert ist.



16.3.2 Programm

Drücken Sie auf die Schaltfläche „Programm“ und dann auf das Heizprogramm, das Sie aktivieren möchten (Eco, Normal, Komfort oder Eigene Einstellungen). Für die Programme kann auch ein Wochenplan definiert werden.

Im Kapitel „Fachmann/Einstellungen/Heizkreis/Programm“ finden Sie Informationen darüber, wie Sie die Solltemperatur erhöhen oder verringern und Verzögerungszeiten der Programme einstellen.



Menü „HC1 Heizung/Kühlung / HC1 Programm“, in dem das Programm „Eco“ aktiviert wurde.

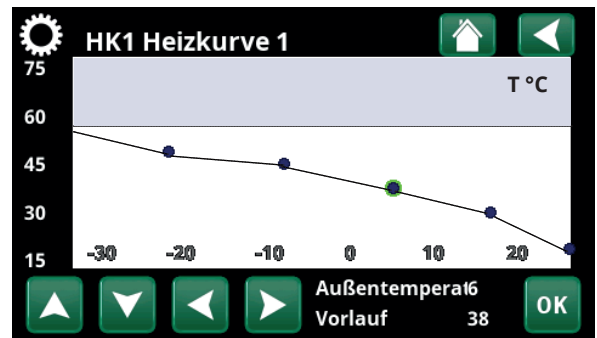


16.3.3 Heizkurve

Tippen Sie auf das Heizkurvensymbol im Menü „HC1-Heizung/Kühlung“. Die Heizkurve des Heizkreises wird graphisch dargestellt.

Im Kapitel „Fachmann/Installation/Heizkreis“ ist die Einstellung der Heizkurve beschrieben.

Siehe auch das Kapitel „Heizkurve der Hausheizung“ für weitere Informationen zur Einstellung der Heizkurve.



Menü „Heizung/Kühlung/HC1 Heizung/Kühlung“.

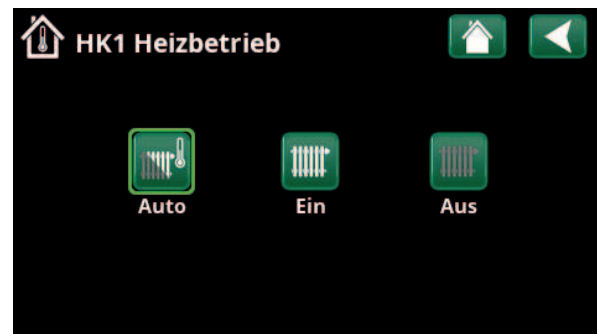


16.3.4 Heizbetrieb

Drücken Sie die Schaltfläche „Modus“ und wählen Sie dann den „Heizbetrieb“: „Auto“, „Ein“ oder „Aus“.

Den Heizbetrieb können Sie auch im Menü „Fachmann/Einstellungen/Heizkreis/Heizbetrieb“ auswählen.

Weitere Informationen hierzu enthält das Kapitel „Fachmann/Einstellungen/Heizkreis“.



Menü „HC1 Heizung/Kühlung/HC1 Heizbetrieb“, in dem der Modus „Auto“ aktiviert wurde.

16.3.5 Raumtemperatureinstellung ohne Raumtemperaturfühler

Falls sich der Raumtemperaturfühler schwierig positionieren lässt, die Regelung der Fußbodenheizung einen eigenen Raumtemperaturfühler hat oder Sie einen Holzofen oder Kamin betreiben, können Sie für den Raumtemperaturfühler im Menü „Fachmann/Setup/Heizkreis“ die Einstellung „Nein“ wählen. Die Alarm-LED am Raumtemperaturfühler funktioniert in jedem Fall wie vorgesehen.

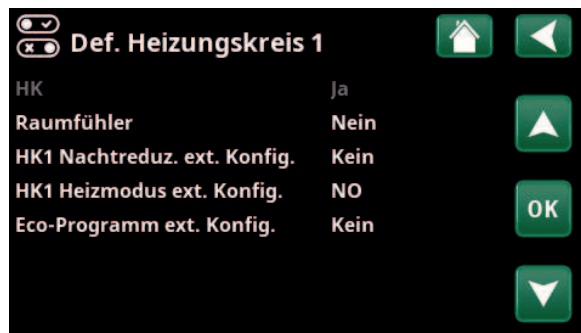
Wenn ein Holzofen oder Kamin nur gelegentlich genutzt wird, kann dessen Zusatzwärme bewirken, dass der Raumtemperaturfühler die Temperatur im Heizkreis verringert und andere Bereiche im Haus nicht ausreichend geheizt werden. Der Raumtemperaturfühler kann für diesen Fall vorübergehend deaktiviert werden. Die Wärmepumpe versorgt dann den Heizkreislauf entsprechend der eingestellten Heizkurve mit Heizwärme. Die Heizkörper-Thermostate in dem Teil des Hauses, in dem ein Holzfeuer brennt, werden gedrosselt.

Wenn kein Raumtemperaturfühler installiert ist, muss die Heizung wie im Kapitel „Einstellung der Hausheizung“ eingestellt werden.

16.3.6 Fehler des Außen- oder Raumfühlers

Bei einem Fehler des Außenfühlers wird eine Außentemperatur von -5 °C simuliert, damit das Haus nicht auskühlt.

Bei einem Fehler des Raumfühlers generiert das Gerät einen Alarm und wechselt automatisch in eine Betriebsart passend zur eingestellten Heizkurve.



Menü „Fachmann/Definieren/Heizkreis/Heizkreis 1“.



Menü „Heizung/Kühlung“.

Der Heizkreis enthält keinen Raumtemperaturfühler, der Sollwert wird in Klammern angezeigt (Vorlauftemperatur 45 °C). Links neben dem Sollwert ist die Außentemperatur (0 °C) für die aktuelle Vorlauftemperatur angegeben.



16.3.7 Nachtabsenktemperatur

Nachtabsenkung bedeutet, dass die Raumtemperatur entweder über Fernsteuerung oder zu bestimmten Zeiten abgesenkt wird.

Im Menü „HK Nachtabsenkung“ werden die Zeiten für die Nachtabsenktemperatur in der Woche festgelegt.

Das Symbol „Nachtabsenkung“ im Menü „Heizung/ Kühlung“ erscheint nur, wenn im Menü „Fachmann/ Definieren/Fernsteuerung“ ein „Wochenprogramm“ für den Heizkreislauf eingestellt wurde.

Im Kapitel „Wochenprogramm“ wird beschrieben, wie die Zeiten festgelegt werden.

Den Wert, um den die Temperatur in dieser Zeit abgesenkt wird, stellen Sie in einem der folgenden Menüs ein.

Raumsensor installiert:

„Fachmann/Einstellungen/Heizkreis/Reduz. Raumtemp. Nacht °C“.

Raumsensor nicht installiert:

„Fachmann/Einstellungen/Heizkreis/Reduz. VorlaufTemp Nacht °C“.



Das Wochenprogramm wurde für die Nachtabsenkung so eingestellt, dass diese wochentags zwischen 22:30 und 07:00 aktiv ist, mit Ausnahme der Nächte von Freitag auf Samstag und von Samstag auf Sonntag (in denen keine Nachtabsenkung aktiv ist).



Menü: „Fachmann/ Definieren/Fernsteuerung“. Die Funktion „HK1 Nachtabsenkung“ ist dem Wochenprogramm 1 zugeordnet.



16.3.8 Urlaub

Mit dieser Option stellen Sie die Anzahl der Tage ein, an denen die Temperatur konstant abgesenkt werden soll, z. B. wenn Sie im Urlaub sind.

Den Wert, um den die Temperatur in dieser Zeit abgesenkt wird, stellen Sie in einem der folgenden Menüs ein.

Raumsensor installiert:

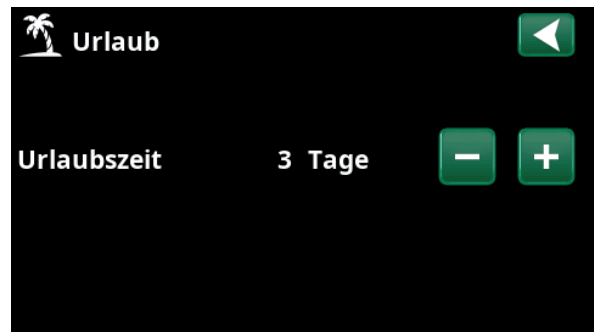
„Fachmann/Einstellungen/Heizkreis/Reduz. Raumtemp. Urlaub °C“.

Raumsensor nicht installiert:

„Fachmann/Einstellungen/Heizkreis/Reduz. Vorlauftemp Urlaub °C“.

Die Urlaubsabsenkung ist ab dem Zeitpunkt der Einstellung aktiviert (Pluszeichen (+) betätigen).

Maximale Dauer: 300 Tage.



Wenn „Urlaub“ aktiviert ist, wird die Warmwassererzeugung abgeschaltet. was auch für die Funktion „Temp. Extra WW“ gilt.

I Sind sowohl „Nachtabsenkung“ als auch „Urlaubsabsenkung“ aktiviert, dann ersetzt die „Urlaubsabsenkung“ die „Nachtabsenkung“.



16.4 Warmwasser

In diesem Menü werden der Warmwasser-Komfortwert und „Extra WW“ eingestellt.

Extra Warmwasser

Die Funktion „Extra WW“ wird hier aktiviert. Bei Aktivierung dieser Funktion (durch Einstellung der Stundenzahl mit der +-Taste im Menü „Warmwasser“) beginnt die Wärmepumpe sofort, Extra-Warmwasser zu erzeugen. Die Warmwassererzeugung kann auch über Fernsteuerung oder einen Zeitplan zu bestimmten Zeiten aktiviert werden.

WW-Modus

Die Werte, die Sie für diese Option festlegen, gelten für den Normalbetrieb der Wärmepumpe. Es gibt drei Modi:



Eco - Sparmodus

für geringen Warmwasserbedarf
(Werkseinstellung Stopptemperatur WW-Speicher: 50 °C).



Normal

für normalen Warmwasserbedarf
(Werkseinstellung Stopptemperatur WW-Speicher: 55 °C).



Komfort

für hohen Warmwasserbedarf
(Werkseinstellung Stopptemperatur WW-Speicher: 58 °C).

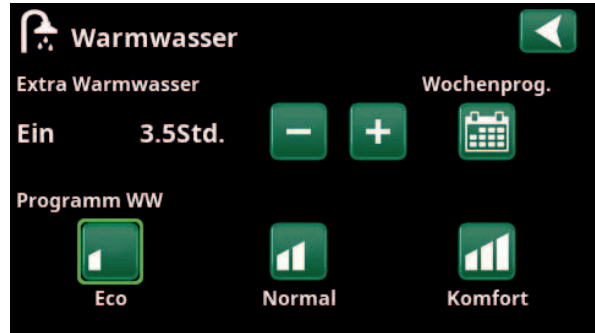
16.4.1 Extra Warmwasser

Mit diesem Menü werden Zeiträume an Wochentagen eingestellt, an denen Sie Extra Warmwasser wünschen. Der festgelegte Plan gilt in jeder Woche.

Die Stopptemperatur für Extra Warmwasser beträgt 60 °C (Werkseinstellung).

Im Kapitel „Wochenprogramm“ wird beschrieben, wie die Zeiten festgelegt werden.

Wenn Sie auf „Wochenprog. Extra WW“ klicken, erscheint eine grafische Übersicht der Zeiten, zu denen das Wochenprogramm an den Wochentagen aktiv ist.



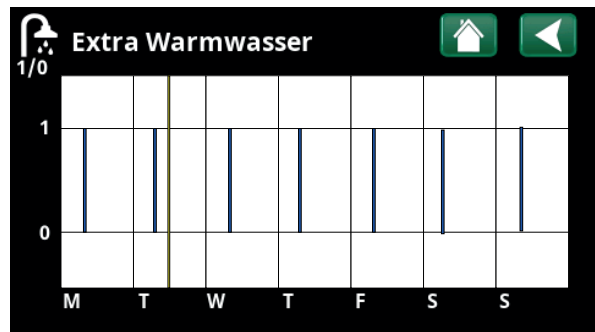
Die Funktion „Extra WW“ ist 3,5 Stunden lang aktiv.

Hinweis: Stellen Sie die Zeit etwa eine Stunde vor dem Zeitpunkt ein, zu dem Sie das Warmwasser benötigen, da es einige Zeit dauert, bis das Wasser warm ist.

Tipp: Stellen Sie zunächst „Eco“ ein. Reicht das Warmwasser Ihrer Meinung nach nicht aus, stellen Sie auf „Normal“ ein, und so weiter.



Die Funktion „Extra WW“ ist wochentags von 06:30 bis 07:30 aktiv. Klicken Sie auf das DHW-Symbol, um eine Vorschau unten zu sehen.



Verwenden Sie die Schaltfläche Zurück, um zwischen Einstellungen und Vorschau zu wechseln. Ein vertikaler blauer Balken zeigt an, wann „Extra WW“ aktiv ist. Eine horizontale gelbe Linie gibt die aktuelle Uhrzeit an. Die X-Achse stellt die Tage von Montag bis Sonntag dar.



16.5 Lüftung

Verfügt das System über eine getrennte Lüftungseinheit (festgelegt im Menü „Fachmann/Definieren/Lüftung“), kann einer der Lüftungsmodi, die durch die vier Gebläsesymbole dargestellt werden, ausgewählt werden. Die Pläne für die eingestellten Lüftungsmodi können im Menü „Lüftung“ festgelegt werden.

Die Drehzahl des Abgasgebläses (10 % bis 100 %) in den vier Lüftungsmodi („Reduziert“, „Normal“, „Erhöht“ und „Benutzerdefiniert“) wird im Menü „Fachmann/Einstellungen/EcoVent“ eingestellt.

Zeitpläne sind für alle Lüftungsmodi möglich. Weitere Informationen zur Festlegung von Zeitplänen finden Sie im Kapitel „Wochenprogramm“.

Weitere Informationen zur Lüftungsanlage CTC EcoVent finden Sie in der „Installations- und Wartungsanleitung“.



Menü: Lüftung.

16.6 Wochenprogramm

In einem Wochenprogramm (in den Bildschirmen „Programm“) werden die Zeiten festgelegt, in denen eine Funktion an Wochentagen aktiv oder inaktiv sein soll.

Es ist systemseitig nicht möglich, bestimmte Funktionen in demselben Wochenprogramm gleichzeitig zu aktivieren, wie „Nachtabsenkung“ und „Extra WW“. Die meisten Funktionen können jedoch dasselbe wöchentliche Programm gemeinsam nutzen. In diesem Fall wirkt sich die Änderung einer Funktion auf die anderen Funktionen in demselben Wochenprogramm aus.

Ein „X“ rechts neben der Bezeichnung des Wochenprogramms zeigt an, dass in diesem Wochenprogramm auch eine andere ferngesteuerte Funktion eingestellt wurde.

Wenn Sie auf die Bezeichnung des Wochenprogramms klicken, erscheint eine grafische Übersicht der Zeiten, in denen das Wochenprogramm an Wochentagen aktiv ist.

16.6.1 Erstellen eines Wochenprogramms

In diesem Beispiel wurde eine Nachtabsenkung für den Heizkreis 1 (HK1) programmiert.

Ein Wochenprogramm wird zunächst im Menü „Fachmann/Definieren/Fernsteuerung“ erstellt. Stellen Sie ein Wochenprogramm (1-20) in der Spalte „Programm“ der Zeile „HK1 Nachtabsenkung“ mit Hilfe der Pfeiltasten ein oder klicken Sie dort, wo sich im Beispiel der Cursor befindet.

16.6.2 Einstellen eines Wochenprogramms

Ein Wochenprogramm kann für die meisten ferngesteuerten Funktionen in den Menüs unter „Fachmann/Einstellungen“ eingestellt werden. Nur über das Startmenü kann jedoch auf die Zeitpläne für „Nachtabsenkung“, „Extra WW“ und „Lüftung“ zugegriffen werden.

Ein Zeitplan umfasst 30 Zeilen, und in jeder Zeile kann eine Einstellung vorgenommen werden. In einer Zeile können Sie beispielsweise das Datum und die Uhrzeit der Funktionsaktivierung festlegen, die Uhrzeit für die Deaktivierung der Funktion erfolgt in der Zeile darunter.

Im dargestellten Beispiel wurde die „Nachtabsenkung“ für den Heizkreis 1 zwischen 22:30 und 07:00 an Wochenenden mit Ausnahme der Wochenenden (Freitag- und Samstagnacht) aktiviert. Die zweite Zeile wird grün dargestellt. Das bedeutet, dass diese Zeile aktuell aktiv ist.

Zeitplan **Aktiv**
(Aktiv/Inaktiv/Rücksetzen auf Werkseinstellung)

Sie aktivieren das Wochenprogramm, indem Sie es in den Modus „Aktiv“ schalten. Sie können auch die Werkseinstellung wiederherstellen.



Menü: „Fachmann/Definieren/Fernsteuerung“.
Die Funktion „HK1 Nachtabsenkung“ ist dem Wochenprogramm 1 zugeordnet.



Zur Einstellung des Wochenprogramms das Symbol „Nachtabsenkung“ im Menü Heizkreis „Heizung/Kühlung“ anklicken.



Das Wochenprogramm wurde für die Nachtabsenkung so eingestellt, dass diese wochentags zwischen 22:30 und 07:00 mit Ausnahme der Nächte von Freitag auf Samstag und von Samstag auf Sonntag (in denen keine Nachtabsenkung aktiv ist) aktiv ist.

16.6.3 Bearbeiten eines Wochenprogramms

Zur Aktivierung des Bearbeitungsmodus gehen Sie zur ersten Zeile und drücken „OK“.

Zeit

Die Uhrzeit (Stunden und Minuten) stellen Sie mit den Pfeiltasten ein.

Tageweise

Mit den Pfeiltasten (nach oben/nach unten) markieren Sie die aktiven Tage in „fett“.

Aktion

Aus (Ein/Aus)

Dies zeigt an, ob die Zeile die Funktion aktiviert oder deaktiviert.

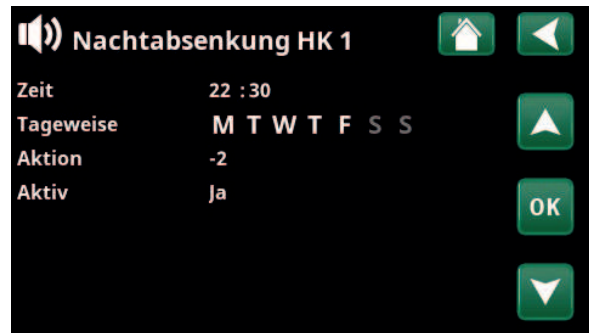
Für die „Nachtabsenkung“ und „SmartGrid-Zeitplan“ gilt jedoch:

- Im Wochenprogramm für die „Nachtabsenkung“ wird die Absenkung der Temperatur hier jedoch in °C angegeben. Wird eine Temperatur eingestellt (von -1 bis -30 °C), schaltet die Zeile automatisch auf „Ein“.
- Bei der Einrichtung eines „SmartGrid-Zeitplans“ wird die Funktion SmartGrid (SG Blockierung, SG Niedertarif und SG Überkapazität) in der Zeile „Aktion“ eingestellt. Die Zeile schaltet automatisch auf "Ein".

Aktiv

Ja (Ja/Nein)

„Ja“ zeigt an, dass die Zeile aktiviert ist.



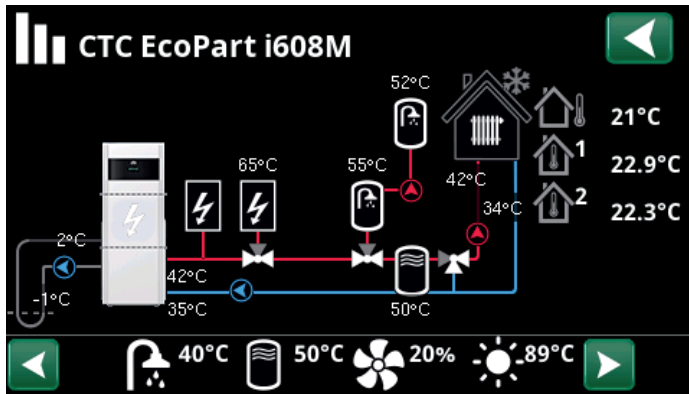
Einstellung der Nachtabsenkung (-2 °C), nachts an Wochentagen.



Die Funktion SmartGrid „SG Niedertarif“ ist für Wochentage zwischen 22:30 und 06:00 vorgesehen. Das Menü erscheint, wenn Sie im Menü „Fachmann/Einstellungen“ das „SmartGrid Wochenprogramm“ anwählen.



16.7 Betriebsinfo



Die Betriebswerte in den Screenshots dieses Kapitels sind lediglich Beispiele.

Hauptmenüseite für „Betriebsdaten“ mit CTC EcoPart i600M in Reihe mit einer oder mehreren Flüssigkeits-Wasser-Wärmepumpe(n), CTC EcoPart, und einer oder mehreren Luft-Wasser-Wärmepumpe(n), CTC EcoAir.
 Wenn die Pumpen in Betrieb sind, drehen sich die Pumpensymbole auf dem Bildschirm.



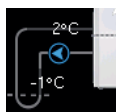
Außentemperatur

Erfasste Temperatur, Außenfühler.



Innentemperatur

Anzeige der Raumtemperatur für festgelegte Heizkreise (Raumfühler 1 und 2).



Soletemperatur

Aktuelle Temperatur (2 °C) der Sole aus dem Kollektor in der Wärmepumpe und die Rücklauftemperatur (-1 °C) der Sole in den Kollektorschlauch.



Heizkreis

Die aktuelle Vorlauftemperatur (42 °C) zum Haus wird links angezeigt. Die aktuelle Rücklauftemperatur (34 °C) wird unten dargestellt.



Luft/Wasser-Wärmepumpe

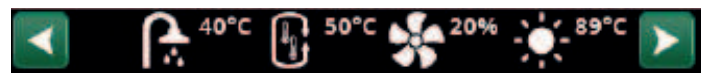
Die Luft/Wasser-Wärmepumpe ist angeschlossen und für den Kreislauf eingerichtet. Die Vorlauf- und Rücklauftemperaturen der Wärmepumpe werden rechts angezeigt.



Wärmepumpe, Flüssigkeit-Wasser

Die Flüssigkeit/Wasser-Wärmepumpe ist angeschlossen und für den Kreislauf eingerichtet. Die Vorlauf- und Rücklauftemperaturen der Wärmepumpe werden rechts angezeigt.

In der unteren Leiste des Menüs werden Symbole für eingerichtete zusätzliche Funktionen oder Untersysteme angezeigt. Scrollen Sie mit den Pfeiltasten oder verwenden Sie die Bildlaufleiste, wenn nicht alle Symbole auf den Bildschirm passen.



Lüftung



Pool



Solkollektoren



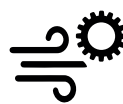
WW



Verlauf



Zusatzheizung



Das Zahnradsymbol ist eine Verknüpfung zu den Einstellungen für das jeweilige Teil.



16.7.1 Betriebsinfo/Steuerung

Im Menü erscheinen die allgemeinen Betriebsdaten.

Betrieb WW

Anzeige der verschiedenen Betriebsbedingungen des Systems, siehe nachstehende Tabelle. HINWEIS! Wenn das System mit mehreren Wärmepumpen ausgestattet ist, kann jede Wärmepumpe einen anderen Status haben. Der aktuelle Status wird unter „Status der Wärmepumpe“ angezeigt.

Kühlung Speicher °C* 0 (0)

Anzeige der aktuellen Temperatur (und des Sollwerts) im Kühltank.

Strom L1/L2/L3 A 0.0 / 0.0 / 0.0

Anzeige Strom in den Phasen L1-L3, wenn der Stromfühler installiert ist. Wenn nicht, wird nur die Phase mit dem höchsten Wert angezeigt.

Gradminuten -61

Anzeige des Wärmeverlustes in Gradminuten.

Gilt für Systemtypen 1-3.

Verzögerung Zusatzhgz. 180

Das Menü zeigt die Verzögerung in Minuten mit Temperaturen unter dem Normalwert im Pufferspeicher, bis die Zusatzwärmequelle E1 zugeschaltet wird.

Gilt für Systemtypen 4-6.

Kühltank-Timer* 0

Zeigt die aktive Verzögerung (Minuten) an, bevor während der Wärmeerzeugung eine Kühlung erzeugt werden kann.

Gradmin. Kühlung** 0

Anzeige des aktuellen Kühldefizits im Heizsystem (gemessen in Gradminuten)

Gilt für Systemtypen 4-5.



Menü Betriebsinfo/Steuerung.

* Die Menüleiste wird angezeigt, wenn die aktive Kühlung definiert und in der Menüleiste „Gemeins. Heiz./Kühl. Puffer“ im Menü „Fachmann/Definieren/Kühlung“ „Nein“ gewählt wurde.

** Die Menüleiste wird angezeigt, wenn die aktive Kühlung definiert und in der Menüleiste „Gemeins. Heiz./Kühl. Puffer“ im Menü „Fachmann/Definieren/Kühlung“ „Kein Puffer“ gewählt wurde.

Status der Steuerung	
Warmwasser	Warmwasser wird bereit.
HK	Wärme wird für den Heizkreis (HK) erzeugt.
Kühlung	Das System erzeugt Kühlung.
Holz	Wird nur für Systemtyp 1 angezeigt. Erscheint, wenn der Holzkessel Wärme erzeugt. Die Holzbefuerung wird aktiviert, wenn die Abgastemperatur den eingestellten Wert übersteigt und die Temperatur gleich dem Sollwert ist oder darüber liegt. Bei Holzbefuerung werden weder Wärmepumpe noch Zusatzwärmequelle eingesetzt. Die Holzbefuerung wird ebenfalls aktiviert, wenn der Vorlauffühler (B1) einen Wert anzeigt, der 10 °C über dem Sollwert liegt.
Heizen - Mischen	Wärme wird für den Heizkreis (HK) erzeugt. Das Mischventil (Y1) läuft entsprechend dem Sollwert des Vorlauffühlers. Wenn die Kesseltemperatur 10 °C über dem Vorlauf-Sollwert liegt, reguliert das Mischventil Y1 nach unten auf diese Temperatur.
WW+HK	Warmwasser und Wärme werden für den Heizkreis (HK) erzeugt.
Aus	Keine Wärmeerzeugung



16.7.2 Betriebsinfo Heizkreis 1-*

In den Screenshots werden beispielhafte Daten angezeigt.

Wenn Sie auf einen Heizkreis klicken, erscheinen genauere Betriebsinformationen in einem neuen Fenster.

Modus **eigene Einstellung**

Anzeige des aktiven WW-Programms.

Status **Heizung**

Anzeige des Betriebszustandes der Heizkreispumpe, siehe Tabelle unten.

Vorlauf °C **42 (48)**

Anzeige der zum aktuellen Heizkreis zugeführten Temperatur sowie des Sollwertes in Klammern.

Rücklauf °C **34**

Anzeige der Temperatur des Wassers, das vom Heizkreis zurück zur Wärmepumpe fließt.

Raumtemp. °C **21 (22) (25)**

Anzeige der Raumtemperatur für den Heizkreis, wenn ein Raumfühler installiert wurde. In Klammern wird der Sollwert für den Zustand "Heizung" und "Kühlung" angezeigt.

HK Pumpe **Aus**

Anzeige des Betriebszustandes der Heizkörperpumpe („Ein“ oder „Aus“).

Mischer **Öffnet <50%**

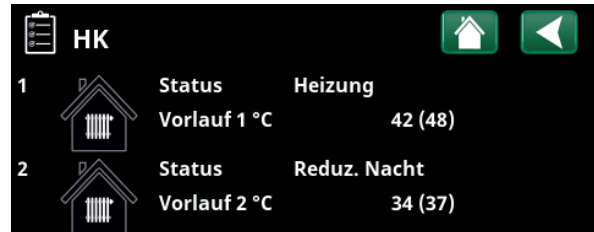
Zeigt an, ob das Mischventil den Heiz- oder Kühlstrom zum Heizkreis „öffnet“ oder „schließt“ und wenn sich das Mischventil in der Stellung „<50%“ oder „>=50%“ befindet.

Auf welches Mischventil die Angaben sich beziehen, hängt davon ab, ob Heiz- oder Kühlerzeugung vorgegeben und wie Kühlung definiert wurde.

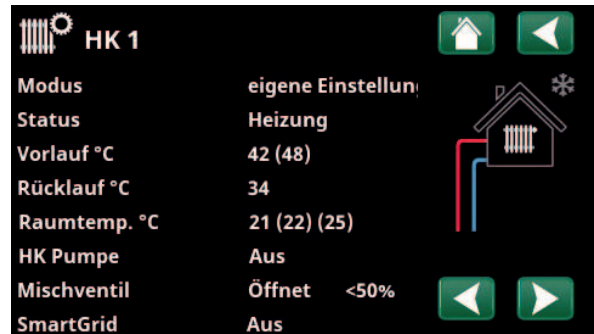
Diese Menüleiste wird für die Systemtypen 4-6 angezeigt, oder wenn eine Zusatzheizung über das Mischventil Y1 angeschlossen ist.

SmartGrid **Aus**

Hier wird der Status der SmartGrid-Funktionen für das ausgewählte Heizsystem angezeigt.



Menü „Betriebsinfo Heizkreis“. Im Menü werden die aktuellen Temperaturen und der Status festgelegter Heizkreise angezeigt.



Das Menü zeigt detaillierte Betriebsdaten für den ausgewählten Heizkreis an. Zur Anzeige festgelegter Heizkreise die Pfeiltasten im Menü anklicken oder wischen.

**Die Anzahl der möglichen Heizkreise oder Wärmepumpen, die an das System angeschlossen werden können, hängt von der Steuerung ab.*

Status Heizkreis	
Heizung	Wärme wird für den Heizkreis erzeugt.
Kühlung	Kühlung wird für den Heizkreis erzeugt.
Urlaub	Die „Urlaubsabsenkung“ der Raumtemperatur ist aktiv. Weitere Informationen finden Sie im Kapitel „Heizung/Kühlung“.
Nachtabsenkung	Die „Nachtabsenkung“ der Raumtemperatur ist aktiv. Weitere Informationen finden Sie im Kapitel „Heizung/Kühlung“.
Aus	Keine Heiz- oder Kühlfunktion ist aktiv.

16.7.3 Status der Wärmepumpe*

Dieses Menü wird angezeigt, wenn mehrere Wärmepumpen eingerichtet wurden.

Status WP Ein, WW

Wärmepumpen (EcoAir, EcoAirM, EcoPart, EcoPartM, EcoPart i600M oder CombiAir) können Zustände gemäß der folgenden Tabelle haben.

WP Ein/Aus °C 35.2 / 42.5

Anzeige der Vorlauf-/Rücklauftemperaturen der Wärmepumpe

Sole Ein/Aus °C 4.2 / 1.2

Anzeige der Vorlauf-/Rücklauftemperatur der Sole

Flüssigkeit/Wasser-Wärmepumpen:



Flüssigkeit/Wasser-Wärmepumpen:

CTC EcoPart i600M und:

EcoPart = CTC EcoPart 400

EcoPartM = CTC EcoPart 600M



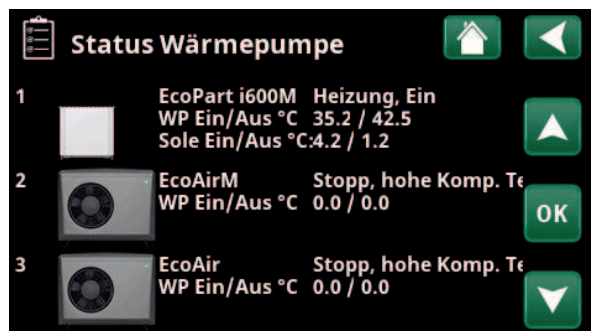
Luft/Wasser-Wärmepumpen:

EcoAir = CTC EcoAir 400

EcoAirM = CTC EcoAir 500M/600M



CombiAir = CTC CombiAir 6-16M



Das Menü zeigt den Status und die Betriebstemperaturen festgelegter Wärmepumpen.

*Die Anzahl der möglichen Heizkreise oder Wärmepumpen, die an das System angeschlossen werden können, hängt von der Steuerung ab.

Status der Wärmepumpe	
Gesperrt im Menü	Der Kompressor der Wärmepumpe ist im Menü „Fachmann/Einstellungen/Wärmepumpe/Wärmepumpe 1“ nicht zulässig, also „blockiert“.
Kommunikationsfehler WP	Die Steuerung kann mit der Wärmepumpe nicht kommunizieren.
Ein, WW	Die Wärmepumpe heizt den WW-Speicher.
Aus, Startverzögerung	Der Kompressor der Wärmepumpe ist ausgeschaltet und kann aufgrund der Startverzögerung nicht anlaufen.
Aus, startbereit	Der Kompressor der Wärmepumpe ist ausgeschaltet, aber startbereit.
Durchfluss EIN	Anzeige des Durchflusses in der Heizschlange
Ein, Kühlung	Die Wärmepumpe erzeugt Kühlung für den Heizkreis.
Heizung ein	Die Wärmepumpe erzeugt Wärme für den Heizkreis.
Abtauen	Die Wärmepumpe taut ab; wird für Luft/Wasser-Wärmepumpen angezeigt.
Blockiert	Die Wärmepumpe wurde abgeschaltet, da die Temperatur- bzw. Druckobergrenze überschritten wurde.
Aus, Störung	Der Kompressor ist ausgeschaltet und löst ein Störungssignal aus.
Stopp, Tarif	Der Kompressor wird durch eine aktive Fernsteuerung gesperrt.



16.7.4 Betriebsinfo, Kompressor WP

Status **Heizung ein**

Anzeige des Status der Wärmepumpe; die Beschreibung der Betriebszustände finden Sie im Menü „Status, Wärmepumpe“.

Modell **EcoPart i600M**

Anzeige des Wärmepumpenmodells.

Kompressor **65 rps R**

Anzeige der Kompressordrehzahl „R“ bedeutet „Reduzierter Modus“ (z. B. im „Leisen Modus“).

Ladepumpe **Ein 50%**

Anzeige des Status der Ladepumpe („Ein“ oder „Aus“) sowie des Durchflusses in Prozent (0-100).

Solepumpe **Ein 50%**

Statusanzeige der Solepumpe („Ein“ oder „Aus“) sowie der Geschwindigkeit in Prozent.

Diese Menüleiste erscheint für Flüssigkeit/Wasser-Wärmepumpen.

Sole Ein/Aus °C **4.0 / 1.0**

Hier werden die Eingangs- und Ausgangstemperaturen der Solepumpe angezeigt.

Diese Menüleiste erscheint für Flüssigkeit/Wasser-Wärmepumpen.

Gebälse **Ein 80%**

Anzeige des Status des Gebläses („Ein“ oder „Aus“) sowie seiner Geschwindigkeit in Prozent; diese Menüleiste erscheint für Luft/Wasser-Wärmepumpen.

WP Ein/Aus °C **35.0 / 42.0**

Anzeige der Vorlauf- und Rücklauftemperaturen der Wärmepumpe

Außentemp. °C **3.5**

Anzeige der Ablauftemperatur; diese Menüleiste erscheint für Luft/Wasser-Wärmepumpen.

Strom A **9.8**

Diese Menüleiste erscheint in Abhängigkeit vom Modell der Wärmepumpe.

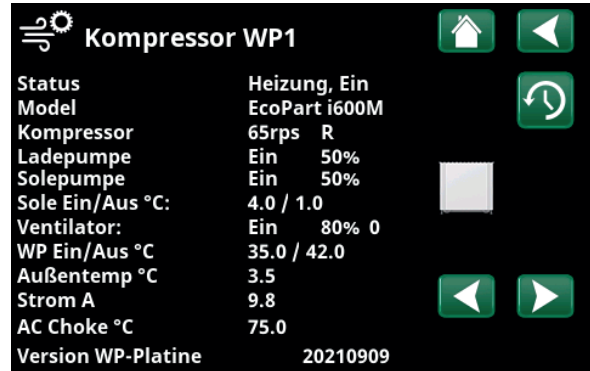
AC Choke °C **75.0**

Anzeige der Temperatur der AC-Drossel der Wärmepumpe

Diese Menüleiste erscheint für die Flüssigkeit/Wasser-Wärmepumpe EcoPart 600M/EcoPart i600M.

Software-Version WP-Platine **20210909**

Anzeige der Software-Version der Wärmepumpe



Das Menü zeigt detaillierte Betriebsdaten der ausgewählten Wärmepumpe. Zur Anzeige festgelegter Wärmepumpen die Pfeiltasten im Menü anklicken oder wischen.



16.7.5 Gespeicherte Betriebsinfo

In diesem Menü werden kumulative Betriebsdaten angezeigt.

Die dargestellten historischen Betriebsdaten variieren je nach Sprachauswahl.

Betriebsstunden ges.h. **3500**

Anzeige der Gesamtzeit, in der das Gerät eingeschaltet war.

Max. Vorlauf °C **51**

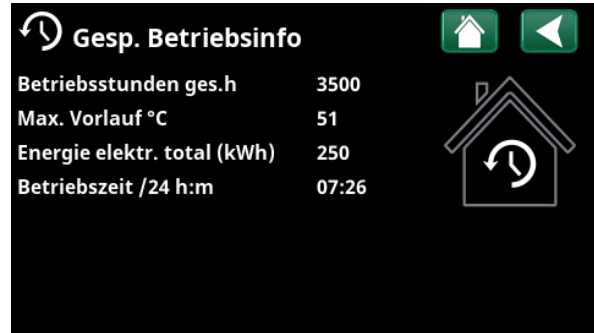
Anzeige der höchsten Temperatur, die dem Heizkreislauf zugeführt wurde.

Energie elektr. total (kWh) **250**

Anzeige des Verbrauchs der zusätzlichen Wärmequelle

Betriebszeit /24 h:m **07:26**

Anzeige der Betriebszeit in den letzten 24 Stunden



Menü: „Betriebsinfo/gespeicherte Betriebsinfo“



16.7.6 Betriebsdaten, Zusatzheizung (E1-E3)

Das Menü zeigt Zusatzheizungen (E1-E3) an, die im Menü „Fachmann/Definieren/Systemtyp“ eingerichtet wurden. E2 ist die interne Zusatzheizung (elektrische Heizung) im CTC EcoPart i600M. Dies ist immer vorgegeben.

Wenn die Zusatzheizung aktiv ist, leuchtet der Blitz im Symbol rot.

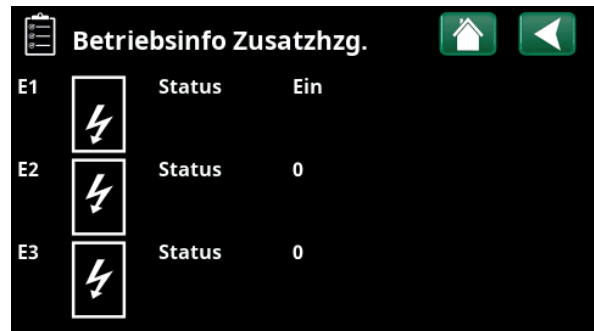
Wählen Sie Zusatzheizung (E1-E3) für detaillierte Betriebsdaten.

Status System **Warmwasser**

Anzeige der verschiedenen Betriebszustände des Systems; siehe nachstehende Tabelle.

Zusatzheizung (E1) **Ein**

Anzeige des Betriebsmodus („Ein“ oder „Aus“) einer zusätzlichen Wärmequelle.



Das Menü wird angezeigt, wenn Sie in der Symbolliste am unteren Rand des Menüs Betriebsdaten/Start auf das Symbol für die Zusatzheizung klicken. Genauere Betriebsdaten erscheinen, wenn Sie die Zusatzheizung (E1-E3) anwählen.



Menü „Betriebsinfo E1“ Klicken Sie auf die Pfeile oder wischen Sie im Menü, um die definierten zusätzlichen Wärmequellen anzuzeigen.

Status der Steuerung	
Warmwasser	WW-System-Einspeisung
HK	Heizkreis-Einspeisung
Holz	Holzbefuerung aktiv Wird nur für Systemtyp 1 angezeigt.
Heizen - Mischen	Siehe Kapitel „Betriebsinfo/Steuerung“. Gilt für Systemtyp 1.
WW+HK	Warmwasser (WW) sowie Wärme für den Heizkreislauf (HK) werden erzeugt.
Aus	Keine Wärmeerzeugung

Kessel °C **79 / 24**

Anzeige der Kesseltemperatur und der Temperatur am Ausgang des Kessels

Gilt für Systemtyp 1.

Für den Status „WW“ wird der Sollwert in Klammern angezeigt, z.B. „24 (55)“, und zwar in folgenden Fällen:

- Der WW-Betriebsmodus ist eingerichtet („Normal“, „Eco“ oder „Komfort“).
- Im Menü „Fachmann/Definieren/Systemtyp“ müssen die Wärmepumpen in der Zeile „Wärmepumpen für WW“ eingerichtet werden.
- Die Wärmepumpe im Menü „Fachmann/Definieren/Wärmepumpe“ muss auf „Ein“ gesetzt werden.

Abgastemp. °C **150**

Zeigt die Temperatur des Abgasstroms an, wenn der Holzbetrieb aktiv ist.

Gilt für Systemtyp 1.

Mischer **Öffnet**

Wird angezeigt, wenn sich das Mischventil für eine Zusatzheizung „öffnet“ oder „schließt“.

Mischer 50 % **Aus**

„Ein“ bedeutet, dass das bivalente 4-Wege-Mischventil mindestens zu 50 % geöffnet ist.

Gilt für Systemtyp 6.

Gradminuten **-80**

Anzeige der aktuellen Gradminutenberechnung für die Zusatzheizung.

Gilt für Systemtypen 1-3.

Verzögerung Zusatzhzg. **180**

Das Menü zeigt die Verzögerung in Minuten mit Temperaturen unter dem Normalwert im Pufferspeicher, bis die Zusatzwärmequelle E1 zugeschaltet wird.

Gilt für Systemtypen 4-6.

Zusatzheizung (E2) **0**

Zeigt die Leistung der Elektroheizung an.

EcoMiniEI (E3) **0**

Zeigt die Anzahl der Ausgangsstufen (1-3) für die Zusatzheizung E3 an, die aktiv sind.



16.7.7 Betriebsinfo WW

Modus	Komfort
Anzeige des aktiven WW-Programms.	
WW-Speicher °C	45 (55) (55)
Anzeige der aktuellen Temperatur im WW-Speicher sowie des Sollwerts (in Klammern) für den Betrieb der Wärmepumpe und bei Zusatzheizungsbetrieb.	
Bei aktiver Legionellenschutzfunktion wird „L“ hinter den Temperaturwerten angezeigt.	
Extra Warmwasser	Ein
„Ein“ bedeutet, dass die Funktion „Extra Warmwasser“ aktiviert ist.	
WW-Zirkulation	Aus
„Ein“ bedeutet, dass die Funktion „Warmwasser-Kreislauf“ aktiviert ist.	
Ext. WW-Speicher °C	45
Anzeige der Temperatur im externen Warmwasserspeicher (sofern eingerichtet)	
Bei aktiver Legionellenschutzfunktion wird „L“ hinter dem Temperaturwert angezeigt.	
Pumpe ext. WW-Speicher	Ein
Anzeige des Status („Ein“/„Aus“) der Ladepumpe für den externen Warmwasserspeicher (wenn eingerichtet)	
Status E4	Aus
Anzeige des Betriebsstatus der zusätzlichen Wärmequelle E4 im Warmwasserspeicher.	
SmartGrid	Aus
Hier wird der Status der SmartGrid-Funktionen für Warmwasser angezeigt.	



Menü „Betriebsinfo WW“



16.7.8 Betriebsinfo, Pufferspeicher

Status System Aus

Anzeige der verschiedenen Betriebszustände des Systems; siehe Tabelle unten.

Temperatur °C 50 (56)

Hier werden die Temperatur im Pufferspeicher und der Sollwert angezeigt, den das System zu erreichen versucht.

Fernsteuerung Aus

„Ein“ bedeutet, dass das Heizen des Pufferspeichers erfolgt, weil das Wochenprogramm oder die externe Steuerung aktiviert ist.

SmartGrid Aus

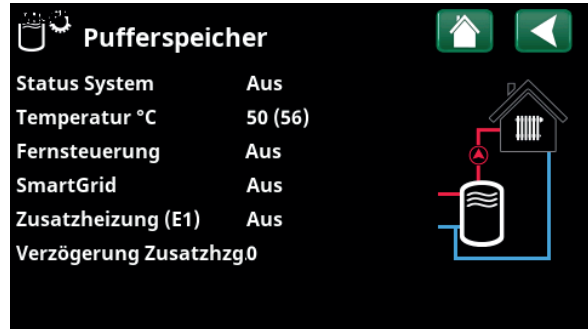
Hier wird der Status der SmartGrid-Funktionen für den Pufferspeicher (Aus/SG Niedertarif/SG Überkapazität) angezeigt.

Zusatzheizung (E1) Aus

Hier wird angezeigt, ob die Zusatzheizung „Ein“ oder „Aus“ ist.

Verzögerung Zusatzhzg. 0

Hier wird der Zeitraum (Minuten) angezeigt, bevor die Zusatzheizung (E1) zugeschaltet wird.



Menü „Betriebsinfo/externer Pufferspeicher“

Status Pufferspeicher	
WW	Die Wärmepumpe lädt das DHW-System auf.
HK	Der Puffertank lädt die Heizungsanlage auf.
Holz	Holzbefuerung aktiv Wird nur für Systemtyp 1 angezeigt.
Heizen - Mischen	Siehe Kapitel „Betriebsinfo/Steuerung“. Gilt für Systemtyp 1.
WW+HK	Der Holzkessel bereitet Warmwasser (WW) und Wärme für den Heizkreis (HK).
Aus	Keine Wärmeerzeugung



16.7.9 Betriebsinfo Solarkollektoren

Dieses Menü erscheint, wenn „Solarkollektoren“ im Menü „Fachmann/Definieren/Solarkollektoren“ eingerichtet wurde.

Status WW Einspeisung

Statusanzeige der Solarkollektoren; siehe nachstehende Tabelle.

Vorlauf Solar °C 68

Anzeige der Vorlauftemperatur der Solarkollektoren.

Rücklauf Solar °C 60

Anzeige der Vorlauftemperatur der Solarkollektoren

Solarpumpe % 46%

Hier wird der tatsächlichen Prozentsatz der Höchstleistung der Umwälzpumpe angezeigt.

Ladepumpe Solar % 46%

Hier wird der tatsächlichen Prozentsatz der Höchstleistung der Umwälzpumpe angezeigt.

Ventil Solarlad.speicher Warmwasser

Hier wird angezeigt, ob der WW-Speicher oder der Pufferspeicher geladen wird.

Solepumpe Aus

Hier wird der Betriebsmodus der Pumpe („Aus“ oder „Ein“) zur Rückführung an die Erdwärme angezeigt.

Ventil Sole Aus

Hier wird der Betriebsmodus der Pumpe („Aus“ oder „Ein“) zur Rückführung an die Erdwärme angezeigt.

Heizleistung (kWh) 0

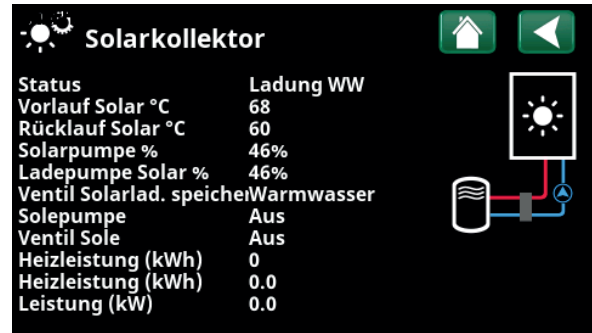
Anzeige der (geschätzten) Gesamtheizleistung

Heizleistung (kWh) 0.0

Anzeige der Heizleistung in den letzten 24 Stunden.

Leistung (kW) 0.0

Anzeige der aktuellen Leistungsabgabe



Menü „Betriebsinfo Solarkollektoren“.

Status, Solarkollektoren	
Solarkollektoren Aus	Die Solarkollektoren sind abgeschaltet.
Kessel	Die Solarkollektoren speisen den Holzessel.
WW Einspeisung	Die Solarkollektoren speisen das Warmwassersystem.
Pufferspeicher	Die Solarkollektoren speisen den Pufferspeicher.
Test Vakuumkollektor	Der Kreislauf durch die Solarkollektoren läuft vorübergehend an, um die Ablauftemperatur der Kollektoren zu überprüfen.
Energierückführung in den Boden bei Erdwärmesystemen	Solarkollektoren geben Energie an den Boden ab.



16.7.10 Betriebsinfo, Pool

Dieses Menü wird angezeigt, wenn „Pool“ im Menü „Fachmann/Definieren/Pool“ eingerichtet wurde.

Status **Aus**

Zeigt den aktuellen Betriebsstatus an („Ein“, „Blockiert“ oder „Extern blockiert“).

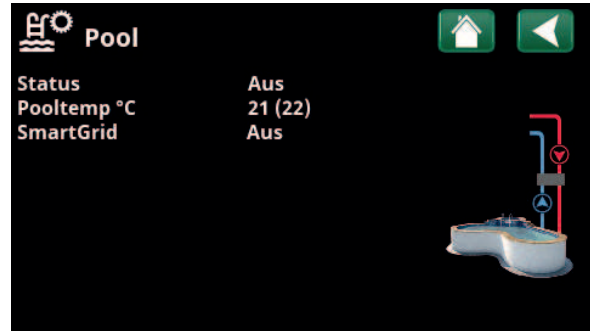
- „Blockiert“ bedeutet, dass die Poolheizung im Menü „Fachmann/Einstellungen/Pool“ gesperrt wurde.
- „Extern gesperrt“ bedeutet, dass der Pool über eine Fernsteuerung oder ein Wochenprogramm gesperrt wurde.

Pooltemp. °C **21 (22)**

Anzeige der Temperatur im Pufferspeicher und des Sollwerts, den das System zu erreichen versucht.

SmartGrid **Aus**

Hier wird der Status der SmartGrid-Funktionen für den Pool angezeigt.



Menü „Betriebsinfo/Pool“



16.7.11 Betriebsinfo Lüftung

Dieses Menü erscheint, wenn die Lüftungsanlage „CTC EcoVent“ im Menü „Fachmann/Definieren/Lüftung/EcoVent 2x“ eingerichtet wurde.

Weitere Informationen finden Sie in der „Installations- und Wartungsanleitung der CTC EcoVent“.

Modus **Reduziert**

Anzeige des aktuellen Lüftungsmodus.

Optionen: Reduziert/Erhöht/Normal/Benutzerdefiniert

Ventilator **20 %**

Gebläsedrehzahl in %.

Max rH **40**

Höchster gemessener Wert der Feuchtigkeit (%);

erscheint, wenn ein RF-Fühler der Baureihe CTC SmartControl installiert wurde.

Siehe Installations- und Wartungshandbuch für das Zubehör CTC SmartControl.

Max CO₂ **550**

Höchster gemessener Wert für Kohlendioxid (ppm).

erscheint, wenn ein CO₂-Fühler der Serie CTC SmartControl installiert wurde,

siehe Installations- und Wartungshandbuch für das Zubehör CTC SmartControl.

Erhöht **Aus**

„Ein“ bedeutet, dass das Gebläse in den Lüftungsmodus „Erhöht“ schaltet.

Filterwechselzeit, Tage **86**

Anzeige der Anzahl von Tagen angezeigt, bis der Filterwechsel erfolgen muss.



Menü: „Betriebsinfo/Lüftung“



16.7.12 Betriebsinfo Strompreise

Dieses Menü wird angezeigt, wenn im Menü „Fachmann/Definieren/Kommunikation“ die Option „Strompreise“ definiert wurde.

Modus Strompreis **Hoch**

Gibt die aktuelle Preiskategorie („Hoch“, „Mittel“ oder „Niedrig“) an


Strompreis/kWh **7,5 SEK**

Gibt den aktuellen Strompreis in der lokalen Währung an

Klicken Sie links unten im Menübildschirm auf das Symbol „Diagramm“, um das Diagramm „Vorschau Daten“ anzuzeigen.



Menü: „Betrieb/Strompreise“

 Weitere Informationen und Beispiele für Intelligente Strompreiskontrolle/SmartGrid auf der Webseite: www.ctc-heating.com/Products/Download finden.



Fachmann/Installateur

Dieses Menü enthält vier Untermenüs:

- Display
- Einstellungen
- Definieren
- Service

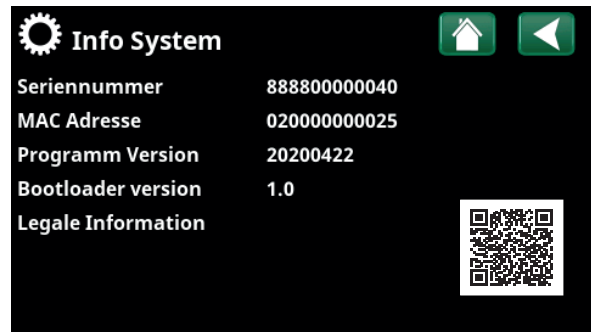


Zum „Info System“ kommen Sie, wenn Sie die Schaltfläche „i“ unten rechts im Menü „Fachmann“ anklicken. Hier erscheinen die Seriennummer der Anlage, die MAC-Adresse sowie die Programm- und die Bootloader-Version. Durch Klicken auf "Legale Informationen" werden Informationen zu Lizenzen externer Lieferanten angezeigt.

Scannen Sie den QR-Code mit einem Tablet oder Smartphone. Wenn Ihr Smartphone bzw. Tablet mit dem lokalen Netzwerk verbunden ist, können Sie die Anlage mit dem Touchscreen Ihres Geräts genauso steuern wie mit dem Bildschirm der Anlage.



Menü: Fachmann/Installateur.



Menü: Zum Menü „Fachmann/Info System“ kommen Sie, wenn Sie die Schaltfläche „i“ unten links im Menü „Fachmann“ anklicken.



16.8 Display

Zeit, Sprache und andere Bildeinstellungen werden in diesem Menü eingerichtet.



16.8.1 Einstellung der Uhrzeit

Sie gelangen ebenfalls zu diesem Menü, wenn Sie oben rechts im Startbildschirm auf das Datum oder die Zeit klicken.

Zeit und Datum

Klicken Sie auf das Uhrzeitsymbol. Wählen Sie mit „OK“ den ersten Wert an und stellen Sie Uhrzeit und Datum mit den Pfeiltasten ein.

DST (Ein/Aktiv)

Der linke Wert kann eingestellt werden. Bei „Ein“ ist die Uhrzeit auf die Sommerzeit umgestellt.

Der rechte Wert ist fest und zeigt den aktuellen Status an (z. B. „Aus“ während der Winterzeit). Der Bildschirm muss bei der Einstellung der Werte nicht an die Stromversorgung angeschlossen werden; dies erfolgt beim nächsten Start.

SNTP

Bei der Menüoption „Ein“ wird die aktuelle Uhrzeit aus dem Internet abgerufen (wenn eine Verbindung besteht). Weitere Einstellungsmöglichkeiten finden Sie im Menü „Fachmann/Einstellungen/Kommunikation/Internet“.



Menü: „Fachmann/Display“.



Menü: „Fachmann/Display/Zeit“.



16.8.2 Sprache

Zur Sprachauswahl klicken Sie auf die entsprechende Fahne. Die gewählte Sprache wird durch eine grüne Umrandung gekennzeichnet.

Mehr Sprachen finden Sie, wenn Sie herunterscrollen oder die Pfeiltaste nach unten drücken.



Menü: „Fachmann/Display/Sprache“.



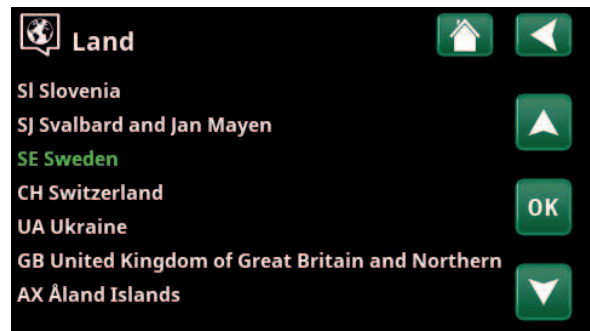
16.8.3 Land

Klicken Sie im Menü „Fachmann/Display“ auf das Symbol „Land“, um die verfügbaren Länder und Regionen anzuzeigen. Das aktuell eingestellte Land (grün hervorgehoben) hängt von der ausgewählten Sprache ab.

„English“ ist als Sprache voreingestellt. Das bedeutet, dass „GB United Kingdom of Great Britain and Northern Ireland“ die Standard-Ländereinstellung ist.

Wählen Sie das Land aus, in dem die Anlage installiert ist. Je nach ausgewähltem Land können die produktspezifischen Werkseinstellungen variieren.

„Land“ muss auch ausgewählt werden, um bei Strompreissteuerung über die App myUplink korrekte Strompreise zu erhalten.



Menü: „Fachmann/Display/Land“.



16.8.4 Display konfigurieren

Verzög. Schlaf 120 (Aus, 1...360)

Geben Sie den Zeitraum in Minuten ein, nach dessen Ablauf der Display in den Stromsparmmodus schaltet, wenn er nicht berührt wird. Der Zeitraum wird in Schritten von 10 Minuten eingestellt.

Hintergrundlicht 80 % (10...90)

Die Helligkeit der Hintergrundbeleuchtung des Displays einstellen.

Klickton Ja (Ja/Nein)

Aktivieren bzw. Deaktivieren der Tastentöne.

Alarmton Ja (Ja/Nein)

Aktivieren bzw. Deaktivieren der Alarmtöne.

Zeitzone, GMT +/- +1 (-12...14)

Einstellen der Zeitzone (bezogen auf WEZ).

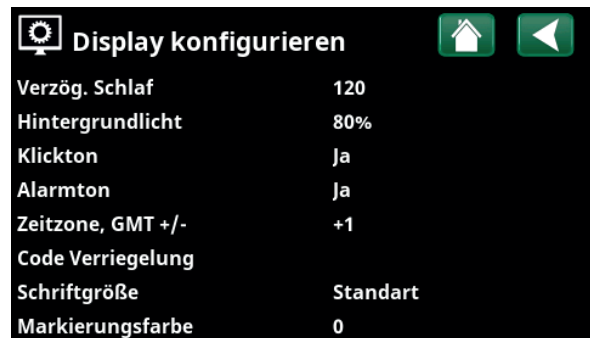
Code Verriegelung 0000

„OK“ drücken und mit den Pfeiltasten einen vierstelligen Sperrcode einrichten. Nach der Einrichtung wird der Sperrcode mit vier Sternen angezeigt. Die Aufforderung zur Eingabe des Codes erscheint bei Neustart des Bildschirms.

Hinweis: Notieren Sie für sich den Sperrcode zur späteren Verwendung, wenn Sie ihn zum ersten Mal eingeben.

Außerdem kann die Seriennummer des Displays (12 Ziffern) eingegeben werden, um den Display zu entsperren (geben Sie „0000“ + Seriennummer ein); siehe Kapitel „Fachmann/Info System“.

Durch Klicken auf die Anlagenbezeichnung oben rechts im Startmenü kann der Bildschirm blockiert werden; es erscheint dann die Aufforderung, den Sperrcode einzugeben.



Menü: „Fachmann/Display/Display konfigurieren“.

Die Löschung eines Sperrcodes erfolgt in diesem Menü durch Eingabe von „0000“ anstelle des eingerichteten Sperrcodes.

Schriftgröße Standard (Klein/Standard/Groß)

Hier können Sie die Schriftgröße der Anzeige ändern.

Markierungsfarbe 0 (0/1/2)

Hiermit ändern Sie die Hintergrundfarbe des Cursors, um ihn unter den jeweiligen Lichtverhältnissen leichter zu erkennen.



16.9 Einstellungen

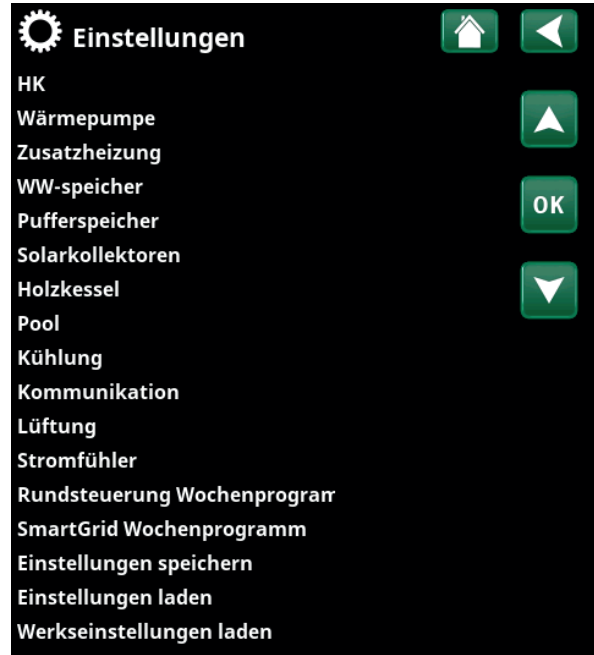
Hier kann unter anderem der Heiz- und Kühlbedarf des Hauses eingestellt werden. Die Grundeinstellung für das Heizen muss gut an Ihr Haus angepasst werden. Bei falsch eingestellten Werten kann es in Ihrem Haus nicht warm genug, oder der Energieverbrauch beim Heizen ist unnötig hoch.



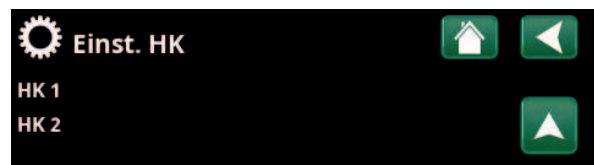
Definieren Sie zuerst die gewünschten Funktionen, siehe „Fachmann/Definieren“. Einstellungen werden nur für aktivierte Funktionen angezeigt.

16.9.1 Einstellungen für Heizkreis*

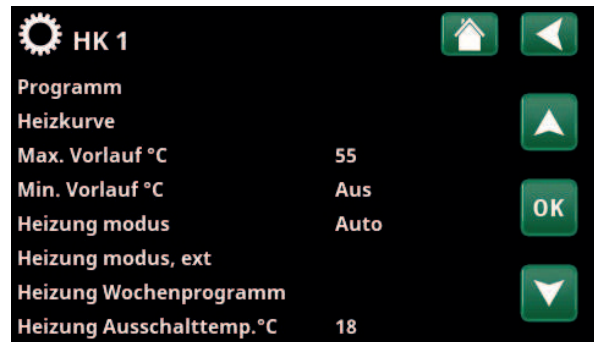
Wählen Sie im Menü „Einstellungen“ den Eintrag „Heizkreis“ und dann den Heizkreis, den Sie einstellen möchten.



Menü: „Fachmann/Einstellungen“.



Teil des Menüs „Fachmann/Einstellungen/Heizkreis“.



Ausschnitt aus dem Menü „Fachmann/Einstellungen/Heizkreis/Heizkreis 1“.

*CTC EcoPart i600M kann bis zu vier Heizkreise steuern.

Programm

Drücken Sie auf „OK“ in der „Programm“ Menüleiste, um Einstellungen für die Heizprogramme „Eco“, „Komfort“ und „Eigene Einstellungen“ vorzunehmen. Das gewählte Programm ist mit einem „X“ gekennzeichnet.

Um ein Heizprogramm zu aktivieren oder ein Wochenprogramm einzustellen, drücken Sie die „Programm“-Schaltfläche im „Heizung/Kühlung“-Menü. Siehe das Kapitel „Steuerungssystem / Heizung/ Kühlung“.

• Vorlauftemperatur-Änderung °C -5 (-20...-1)

Die Menüleiste wird angezeigt, wenn kein Raumtemperaturfühler für den Heizkreis definiert ist. Die Einstellung „-5“ (Werkseinstellung für Programm „Eco“) bedeutet, dass der Sollwert des Vorlaufs um 5 °C verringert wird, wenn das Programm aktiv ist.

• Änderung Raumtemperatur °C -2.0 (-5.0...-0.1)

Die Menüleiste wird angezeigt, wenn ein Raumtemperaturfühler für den Heizkreis definiert ist. Die Einstellung „-2“ (Werkseinstellung für Programm „Eco“) bedeutet, dass der Raumtemperatur-Sollwert um 2 °C verringert wird, wenn das Programm aktiv ist.

• Ausschaltverzögerung, Min. Nein (Nein/10...600)

Die Ausschaltverzögerung nennt die Zeitdauer in Minuten, nachdem das Heizprogramm „Eco“, „Komfort“ oder „Eigene Einstellungen“ aktiviert wurde, wenn sich der Heizbetrieb auf das Programm „Normalbetrieb“ zurückstellt.

Bei Wahl des Programms „Eigene Einstellungen“ nach dem Programm „Normal“ wird das Programm „Eigene Einstellungen“ erst nach der Ausschaltverzögerung angewendet. Die Ausschaltverzögerung wird bei jedem Drücken der Nach-oben- oder Nach-unten-Pfeiltaste in 10-Minuten-Schritten justiert.

„Nein“ bedeutet, dass das ausgewählte Programm aktiviert bleibt, bis ein anderes Heizprogramm aktiviert wird.

• SmartGrid Blockierung* Aus (Aus/Ein)

Die Menüleiste wird bei der Einstellung des Heizprogramms „Eco“ oder „Eigene Einstellungen“ angezeigt.

„Ein“ bedeutet, dass das Heizprogramm aktiviert ist, wenn „SmartGrid Blockierung“ aktiv ist.

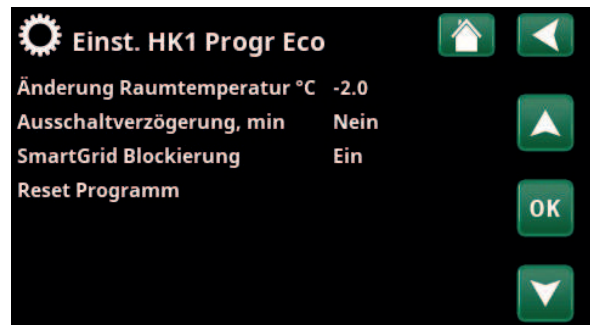
• SmartGrid Niedertarif* Aus (Aus/Ein)

Die Menüleiste wird bei der Einstellung des Heizprogramms „Komfort“ oder „Eigene Einstellungen“ angezeigt.

„Ein“ bedeutet, dass die Temperatur entsprechend der Einstellung für „SmartGrid Niedertarif °C“ erhöht wird, wenn „SmartGrid Niedertarif“ aktiviert ist.



Menü „Fachmann/Einstellungen/Heizkreis/Heizkreis 1/Programm“.



Menü „Fachmann/Einstellungen/Heizkreis/Heizkreis 1/Programm/Eco“.

• SmartGrid Überkapazität* Aus (Aus/Ein)

Die Menüleiste wird bei der Einstellung des Heizprogramms „Komfort“ oder „Eigene Einstellungen“ angezeigt.

„Ein“ bedeutet, dass die Temperatur entsprechend der Einstellung für „SmartGrid Überkapazität °C“ erhöht wird, wenn „SmartGrid Überkapazität“ aktiviert ist.

• Reset Programm

Das aktuelle Programm wird auf die Werkseinstellungen zurückgesetzt.

*Die SmartGrid-Funktionen werden im Menü „Fachmann/Einstellungen/Heizkreis“ eingestellt.

Heizkurve

Die Heizkurve definiert die Vorlauftemperatur (und damit die Raumtemperatur) im Heizkreis bei den verschiedenen Außentemperaturen.

Weitere Informationen zur Einstellung der Heizkurve enthält das Kapitel „Heizkurve der Hausheizung“.

Die Wahlmöglichkeiten sind „Einst. Heizkurve“, „Feinabstimmung“, „Aktive Messkurve“ und „Kopiere von ...“.

• Einst. Heizkurve

Setzt die aktive Heizkurve auf die Kurve der Werkseinstellung zurück (Kurvensteigung: 50 und Kurveneinstellung: 0).

Die dickere Linie ist die ab Werk eingestellte Kurve und die dünnere Linie ist die aktive Heizkurve, die zurückgesetzt werden soll.

Hier können Sie das Diagramm anpassen, indem Sie die Kurvensteigung und Kurveneinstellung mit den Schaltflächen unter dem Diagramm justieren. Die Einstellungen, die Sie hier vornehmen, haben Auswirkung auf das gesamte Diagramm, während unter „Feinabstimmung“ vorgenommene Änderungen nur jeweils einzeln übernommen werden. Die Kurvensteigung wird mit der Nach-links- und Nach-rechts-Pfeiltaste und die Kurveneinstellung mit der Nach-oben- und Nach-unten-Pfeiltaste justiert. Bestätigen Sie mit „OK“.

• Feinabstimmung

Es wird das Diagramm der für den Heizkreis aktiven Heizkurve angezeigt. Die Heizkurve kann in 5 Punkten auf dem Diagramm justiert werden. Tippen Sie auf einen Punkt (er wird dann grün), um dessen Position auf der x-Achse (Außentemperatur) und Y-Achse (Vorlauftemperatur) zu ändern. Verwenden Sie die Nach-oben/Nach-unten/Nach-links/Nach-rechts-Schaltflächen unter dem Diagramm oder tippen Sie mit dem Finger auf den Punkt und verschieben Sie ihn.

Unter dem Diagramm werden die Außentemperatur und die Vorlauftemperaturen für den ausgewählten Punkt angezeigt.

Die Heizkurve kann auch im „Heizung/Kühlung“ Menü justiert werden. Siehe das Kapitel „Steuerungssystem / Heizung/Kühlung“.

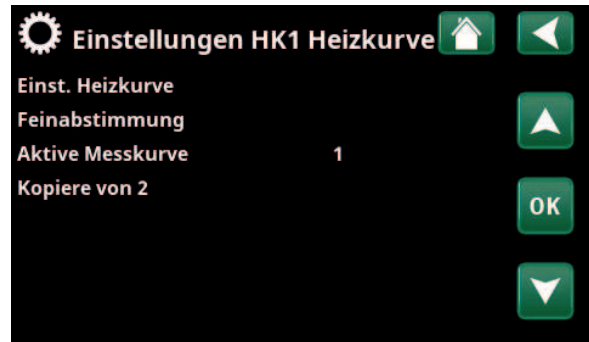
• Aktive Messkurve 1 (1/2)

Diese Menüleiste zeigt die gewählte Heizkurve und es ist möglich, zwischen zwei unterschiedlichen Heizkurven pro Heizkreis zu wählen.

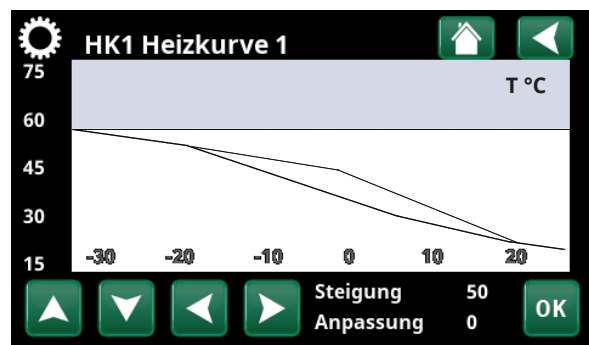
• Kopiere von 1 (2)

Die Funktion „Kopiere von...“ ist praktisch, wenn Sie zwei unterschiedliche Heizkurvendiagramme erstellt haben, jedoch für ein Diagramm dasselbe Erscheinungsbild wie für das andere Diagramm wünschen, um dann Änderungen vorzunehmen.

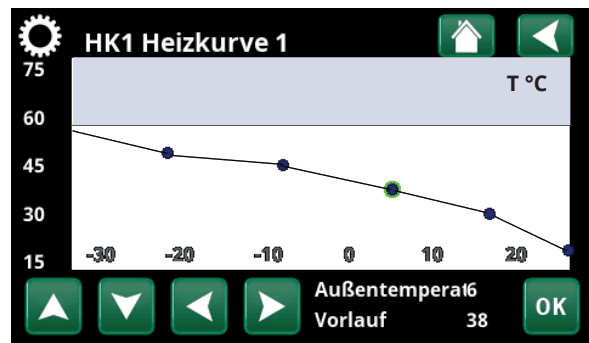
Beispiel: Wenn Heizkurve 1 als „aktive Kurve“ gewählt wurde, erhält die Heizkurve 1 dasselbe Erscheinungsbild wie die Heizkurve 2, indem Sie die Zeile „Kopiere von 2“ wählen und auf „OK“ drücken. Die Menüleiste kann nicht gewählt werden (und ist ausgegraut), wenn die Heizkurven 1 und 2 dieselben Werte enthalten (die Diagramme sind identisch).



Menü „Fachmann/Einstellungen/Heizkreis/Heizkreis 1/Heizkurve“.



Menü „Fachmann/Einstellungen/Heizkreis/Heizkreis 1/Heizkurve“.



Menü „Fachmann/Einstellungen/Heizkreis/Heizkreis 1/Heizkurve/Feinabstimmung“.

Max. Vorlauf °C 55 (30...80)

Zulässige Höchsttemperatur für den jeweiligen Heizkreis.

Min. Vorlauf °C Aus (Aus/15...65)

Zulässige Mindesttemperatur für den jeweiligen Heizkreis.

Heizungsmodus Auto (Auto/Ein/Aus)

Die Umschaltung zwischen Heizsaison und Sommerbetrieb kann automatisch erfolgen (Auto); aber der Heizungsmodus kann auch auf „Ein“ bzw. „Aus“ gestellt werden.

Sie können den Heizmodus auch auf der Startseite durch Drücken der „Modus“-Schaltfläche im Heizen/Kühlen-Menü wählen.

- **Auto** = automatisches Ein- und Ausschalten der Heizsaison.
- **Ein** = Heizsaison Dauerbetrieb, die Heizkörperpumpe wälzt andauernd um.
- **Aus** = keine Heizung, die Heizkörperpumpe läuft nicht (umgeschaltet).

Heizungsmodus, ext. Ein (Auto/Ein/Aus)

Der in diesem Menü ausgewählte Heizungsmodus kann extern aktiviert und deaktiviert werden.

Diese Menüleiste wird für den aktuellen Heizkreis angezeigt, wenn für die Funktion eine Fernsteuerung oder ein Wochenplan eingerichtet wurde.

Lesen Sie mehr im Abschnitt „Def. Fernsteuerung“ im Kapitel „Fachmann/Definieren“.

Heizung Wochenprogramm

Diese Menüleiste wird angezeigt, wenn für „Heizung Modus, ext“ im Menü „Fernsteuerung“ ein Wochenprogramm erstellt wurde.

Weitere Informationen finden Sie hier:

- Kapitel „Wochenprogramm“.
- Abschnitt „Def. Fernsteuerung“, Kapitel „Fachmann/Definieren“, Kapitel zur Einrichtung der Fernsteuerung.

Heizung Ausschalttemp. °C 18 (2...30)

Heizung Ausschaltzeit 120 (30...240)

Die Menüleisten können nur eingerichtet werden, wenn im Menü „Heizung Modus“ oben „Auto“ angewählt ist. Wenn nicht, sind die Menüleisten blockiert (ausgegraut).

Wenn die Außentemperatur den im Menü „Heizung Ausschalttemp, außen °C“ eingestellten Wert innerhalb des im Menü „Heizung Ausschaltzeit“ (in Minuten) angegebenen Zeitraums überschreitet (oder gleich diesem Wert ist), wird die Wärmeerzeugung für das Gebäude abgeschaltet.

Das heißt: Die Heizkörperpumpe schaltet sich aus, und das Mischventil bleibt geschlossen. Die Heizkörperpumpe wird täglich kurz eingeschaltet, damit sie sich nicht festsetzt. Sobald Heizbedarf besteht, läuft das System automatisch wieder an.

Sobald die Außentemperatur unter den Grenzwert sinkt und die Heizung wieder benötigt wird, ist die Wärmeerzeugung für das Gebäude wieder zulässig,

Max. Vorlauf °C	55
Min. Vorlauf °C	Aus
Heizung modus	Auto
Heizung modus, ext	
Heizung Wochenprogramm	
Heizung Ausschalttemp. °C	18
Heizung Ausschaltzeit	120
Nachtabsenkung bis zu °C	5
Reduz. Raumtemp. Nacht	-2
Reduz. Raumtemp. Urlaub	-2
Reduz. VorlaufTemp Nacht	-3
Reduz. Vorlauftemp Urlaub	-3
HK-Pumpe Drehzahl	100
Niedrige Raumtemp. °C	5
SmartGrid Niedertarif °C	Aus
SmartGrid Überkap. °C	Aus
SmartGrid Blockierung	Aus
Estrichprogramm Modus	Aus
Estrichprogramm Temp C°	25

Menü „Fachmann/Einstellungen/Heizkreis/Heizkreis 1“.

und zwar immer dann, wenn die Temperatur unter den im Menü „Heizung Ausschalttemperatur außen °C“ eingestellten Wert innerhalb des im Menü „Heizung Ausschaltzeit“ angegebenen Zeitraums fällt (oder gleich diesem Wert ist).

Nachtabsenkung bis zu °C **5 (-40...40)**

Wenn die Außentemperatur unter diesen Wert fällt, wird die Nachtabsenkung abgeschaltet, weil der Energieverbrauch zu hoch wird und es zu lange dauert, die Temperatur zu erhöhen.

Dieses Menü setzt die Fernsteuerung der Nachtabsenkung außer Kraft.

Reduz. Raumtemp. Nacht **-2 (0...-30)**

Reduz. Raumtemp. Urlaub **-2 (0...-30)**

Dieses Menü erscheint, wenn Raumfühler für den entsprechenden Heizkreis installiert wurden. Hier wird eingestellt, um wieviel Grad die Raumtemperatur bei ferngesteuerter Nachtabsenkung und in der Urlaubszeit abgesenkt wird. Die Nachtabsenkung kann auch für bestimmte Zeiträume eingestellt werden. In diesem Fall wird die Temperaturabsenkung im Wochenprogramm eingegeben.

Reduz. Vorlauftemp. Nacht **-3 (0...-30)**

Reduz. Vorlauftemp. Urlaub **-3 (0...-30)**

Diese Menüs erscheinen, wenn keine Raumfühler für den entsprechenden Heizkreis installiert wurden. Hier wird eingestellt, um wieviel Grad die Vorlauftemperatur für den Heizkreis bei ferngesteuerter Nachtabsenkung und in der Urlaubszeit abgesenkt wird. Die Nachtabsenkung kann auch für bestimmte Zeiträume eingestellt werden. In diesem Fall wird die Temperaturabsenkung im Wochenprogramm eingegeben.

HK-Pumpe Drehzahl **100 (Aus/1...100)**

Wurde die Heizkörperpumpe G1 angeschlossen, ist „Aus“ eingestellt.

In diesem Menü wird die Geschwindigkeit (%) der Ladepumpe G11 der Wärmepumpe eingestellt.

Die Menüleiste erscheint bei Systemtyp 1 sowie bei den Systemtypen 2 und 3, wenn es keinen Wärmestrom gibt.

Niedrige Raumtemp. °C **5 (-40...40)**

Wenn die Raumtemperatur (bezogen auf den Sollwert) zu niedrig ist, erscheint die Meldung „Störung, niedrige Raumtemperatur“. Diese Menüleiste erscheint, wenn der Raumfühler angeschlossen und eingerichtet ist.

SmartGrid Niedertarif °C **Aus (Aus/1...5)**

Einstellung zur Erhöhung der Raumtemperatur über SmartGrid, wenn der Strompreis in der Kategorie „Niedertarif“ liegt.

Damit dieses Menü erscheint, müssen SmartGrid A und SmartGrid B im Fernsteuerungsmenü eingerichtet werden.

Lesen Sie mehr im Abschnitt „Fernsteuerung/SmartGrid A/B“ im Kapitel „Fachmann/Definieren“.

i Falls Raumfühler installiert wurden, erscheint das Menü „Reduzierte Raumtemperatur...“. Ohne Raumfühler erscheint das Menü „Reduzierte Vorlauftemperatur...“.

Beispiel

Als Faustregel gilt, dass eine Reduzierung der Vorlauftemperatur um 3 bis 4 °C einer Senkung von etwa 1 °C bei Raumtemperatur in einem normalen System entspricht.

SmartGrid Überkapazität °C **Aus (Aus/1...5)**

Einstellung zur Erhöhung der Raumtemperatur über SmartGrid, wenn der Strompreis in der Kategorie „Überkapazität“ liegt. Diese Funktion wird nicht für die Strompreiskontrolle verwendet.

Damit dieses Menü erscheint, müssen SmartGrid A und SmartGrid B mit einer Fernsteuerung eingerichtet werden.

Lesen Sie mehr im Abschnitt „Fernsteuerung/SmartGrid A/B“ im Kapitel „Fachmann/Definieren“.

SmartGrid Blockierung

Aus (Aus/Ein)

„Ein“ bedeutet, dass der Heizkreis über SmartGrid gesperrt wird, wenn der Strompreis in der Kategorie „Hoch“ liegt. Wenn die Außentemperatur unter den im Menü „Nachtabsenkung bis zu °C“ festgelegten Wert sinkt, wird diese Funktion nicht aktiviert.

Damit dieses Menü erscheint, müssen SmartGrid A und SmartGrid B mit einer Fernsteuerung eingerichtet werden.

Lesen Sie mehr im Abschnitt „Fernsteuerung/SmartGrid A/B“ im Kapitel „Fachmann/Definieren“.

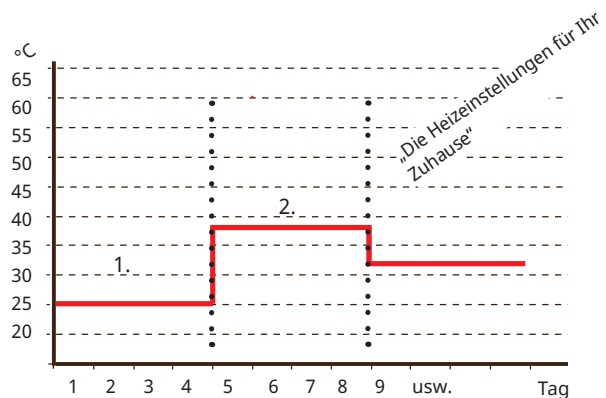
Estrichprogramm

Aus (Aus/1/2/3)

Gilt für Heizkreis 1. Estrichprogramm für neu errichtete Gebäude. Diese Funktion begrenzt die Berechnung der Vorlauftemperatur (Sollwert) für „Heizeinstellungen für Ihr Zuhause“ auf das nachfolgende Programm.

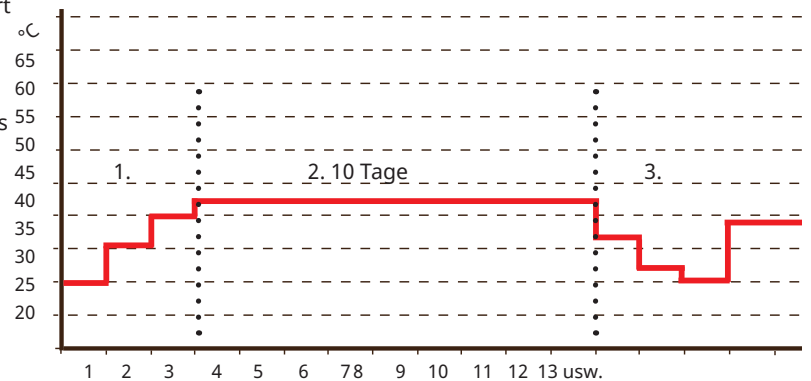
Modus 1 - Estrichprogramm 8 Tage lang

1. Der Sollwert des Heizkörpersystems wird 4 Tage lang auf 25°C gesetzt.
 2. Der Sollwert in „Estrichprogramm Temp. °C“ gilt an den Tagen 5-8.
- Ab Tag 9 wird der Wert automatisch gemäß den „Heizeinstellungen für Ihr Zuhause“ berechnet.



Modus 2 - Estrichprogramm 10 Tage lang + stufenweise Erhöhung/Absenkung

1. Zunächst eine stufenweise Erhöhung: Der Sollwert des Heizkörpersystems wird auf 25°C gesetzt. Dann wird der Sollwert jeden Tag um 5°C erhöht, bis er dem Wert „Estrichprogramm Temp. °C“ entspricht. Beim letzten Schritt kann die Absenkung weniger als 5°C betragen.
2. Estrichprogramm für 10 Tage
3. Stufenweise Absenkung: Nach der stufenweisen Erhöhung und gleichbleibender Temperatur über den Zeitraum von 10 Tagen wird der Temperatursollwert jeden Tag um 5°C gesenkt, bis ein Wert von 25°C erreicht ist. Beim letzten Schritt kann die Absenkung weniger als 5°C betragen.



(Nach der stufenweisen Absenkung und einer Temperatur von 25°C über den Zeitraum von 1 Tag wird der Wert automatisch gemäß den „Heizeinstellungen für Ihr Zuhause“ berechnet“).

Modus 3

Dieser Modus beginnt mit Modus 1, wechselt anschließend in Modus 2 und schließt mit den „Heizeinstellungen für Ihr Zuhause“ ab.

Estrichprogramm Temp. °C 25 (25...55)

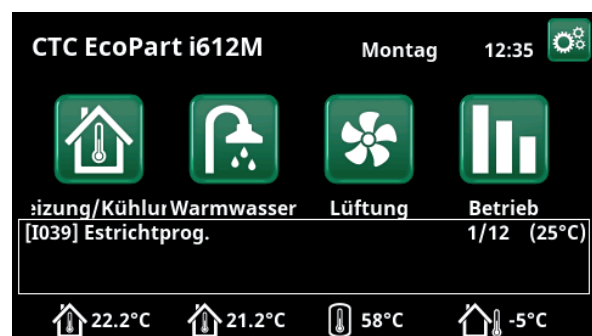
Wie oben erläutert, wird hier die Temperatur für die Modi 1/2/3 eingestellt.

Estrichprogramm Modus

Aus (Aus/Ein)

Diese Menüleiste erscheint für Heizkreis 2-*, wenn im obigen Menü „Estrichprogramm“ ein Modus (1-3) angewählt wurde.

„Ein“ bedeutet, dass der für Heizkreis 1 ausgewählte Modus des Estrichprogramms auch für den angewählten Heizkreis* ausgeführt wird.



Beispiel: Estrichprogramm Temperatur, Tag 1 von 12 mit aktuellem Sollwert von 25°C.

16.9.2 Einstellungen Wärmepumpe*

Start bei Gradminuten -60 (-900...-30)

Hier wird die Gradminute eingegeben, bei der die Wärmepumpe 1 (WP1) anläuft. Die Berechnung der Gradminuten erfolgt nur für die Systemtypen 1, 2 und 3.

Start bei Gradmin. Kühlung** 60 (30...900)

Hier wird die Gradminute eingegeben, ab der die erste Kühlung erzeugende Wärmepumpe 1 mit der Kühlerzeugung beginnen soll.
Gilt nur für die Systemtypen 4 und 5.

Max. diff. WP °C 10 (3...20)

Wenn der aktuelle Vorlaufwert genauso hoch ist wie der Sollwert plus Vorgabewert und die Gradminuten niedriger sind als der Startwert für die erste Wärmepumpe (Werkseinstellung: -60), werden die Gradminuten auf den Startwert für die erste Wärmepumpe eingestellt.

Wenn der aktuelle Vorlaufwert höher ist als der Sollwert plus Vorgabewert und die Gradminuten kleiner sind als 0, werden die Gradminuten auf 0 eingestellt.

Wenn der aktuelle Vorlaufwert niedriger oder genau so hoch ist wie der Sollwert minus den Vorgabewert, werden die Gradminuten auf den Startwert für die erste Wärmepumpe eingestellt (Werkseinstellung: -60).
Gilt für Systemtypen 1, 2 und 3.

Max. diff. WP/Zusatzhzg. °C 14 (5...20)

Wenn der aktuelle Vorlaufwert niedriger oder genau so hoch ist wie der Sollwert abzüglich des Vorgabewerts, werden die Gradminuten auf den am höchsten eingestellten Startwert für die Zusatzheizung eingestellt (Werkseinstellung: -500).

Gilt für Systemtypen 1, 2 und 3.

Diff. zwischen Komp. -60 (-200...-30)

Dieses Menü definiert die Differenz (gemessen in Gradminuten), bei der die Wärmepumpen bei Bedarf gestartet werden. Bei der Erhöhung/Senkung mit einer kleineren Wärmepumpe und geringerer Leistung, wird der halbe eingestellte Wert gezählt.
Gilt für Systemtypen 1, 2 und 3.

Diff. zwischen WP Kühlung** 60 (30...200)

Dieses Menü definiert die Differenz (gemessen in Gradminuten), bei der die Kühlung erzeugenden Wärmepumpen bei Bedarf mit der Kühlerzeugung beginnen müssen. Bei der Erhöhung/Senkung mit einer kleineren Wärmepumpe und geringerer Leistung, wird der halbe eingestellte Wert gezählt.
Gilt nur für die Systemtypen 4 und 5.

Wärmepumpe		
Start bei Gradminuten	-60	
Start bei Gradmin. Kühlung	0	▲
Max diff. WP °C	10	
Max diff. WP/Zusatzhzg. °C	14	
Diff zwischen Komp.	-60	OK
Diff zwischen WP Kühlung	0	
Verzögerung zwischen Komp.	30	▼
Prio Luft/Wasser °C	7	
Prio WW Luft/Wasser °C	0	
SmartGrid Block. WP	Ja	
Wärmepumpe 1		
Wärmepumpe 2		
Wärmepumpe 3		
Abtau Heiztemperatur Min m	10	
Abtau Heiztemperatur Max m	10	
Abtau Heiztemperatur Min °C	10	
Abtau Heiztemperatur Max °C	-10	

Menü: „Fachmann/Einstellungen/Wärmepumpe“

*Die Anzahl der möglichen Heizkreise oder Wärmepumpen, die an das System angeschlossen werden können, hängt von der Steuerung ab.

**Die Menüleiste wird angezeigt, wenn die aktive Kühlung definiert und in der Menüleiste „Gemeins. Heiz./Kühl. Puffer“ im Menü „Fachmann/Definieren/Kühlung“ „Kein Puffer“ gewählt wurde.

Verzögerung zwischen Komp. 30 (5...180)

Hier wird die Verzögerungszeit zwischen dem Anlaufen von zwei Wärmepumpen festgelegt. Dieser Wert gilt beispielsweise auch für die Zeitverzögerung beim Start der dritten Wärmepumpe, wenn die erste und zweite Wärmepumpe bereits laufen, usw.

Bei der Erhöhung/Senkung mit einer kleineren Wärmepumpe mit geringerer Leistung wird der halbe Vorgabewert angesetzt.
Gilt für Systemtypen 4-6.

Prio Luft/Wasser °C 7 (-20...15)

Diese Temperatureinstellung steuert bei der Wärmeerzeugung den Vorrang der Luft/Wasser- und Flüssigkeit/Wasser-Wärmepumpen, wenn beide Typen an das System angeschlossen sind. Der Standardwert beträgt 7 °C, was bedeutet, dass die Luft/Wasser-Pumpe bei Außentemperaturen von mindestens 7 °C Vorrang hat.

Prio WW Luft/Wasser °C 7 (-20...15)

Diese Temperatureinstellung steuert bei der WW-Erzeugung den Vorrang der Luft/Wasser- und Flüssigkeit/Wasser-Wärmepumpen, wenn beide Typen an das System angeschlossen sind. Der Standardwert beträgt 7 °C, was bedeutet, dass die Luft/Wasser-Pumpe bei Außentemperaturen von mindestens 7 °C Vorrang hat.

SmartGrid Block. WP Nein (Nein/Ja)

„Ja“ bedeutet, dass die Wärmepumpe gesperrt wird, wenn „SmartGrid Blockierung“ aktiviert ist.

Wärmepumpe 1-*

Nehmen Sie die Einstellungen für jede Wärmepumpe vor, siehe Kapitel „Einstellungen/Wärmepumpe 1-“.

Abtau Heiztemperatur Min. m 10 (0...360)

Stellen Sie die Mindest-Heizdauer „Min m“ (Minuten) der Heizspirale in der Kondensatwanne passend zur Außentemperatur T1 ein.

Abtau Heiztemperatur Max. m 10 (0...360)

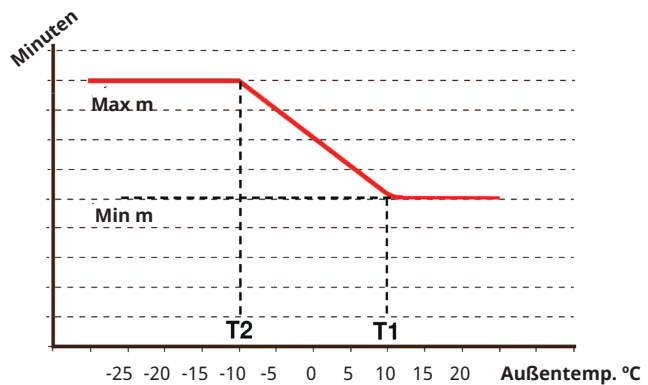
Stellen Sie die maximale Heizdauer „Max m“ (Minuten) der Heizspirale in der Kondensatwanne passend zur Außentemperatur T2 ein.

Abtau Heiztemperatur Min. °C 10 (-40...40)

Wenn die Außentemperatur gleich dem Wert T1 oder höher ist, wird die Heizdauer auf den Wert heruntergeregelt, der im Menü „Abtau-Heiztemp. Min. m“ eingestellt ist.

Abtau Heiztemperatur Max. °C -10 (-40...40)

Wenn die Außentemperatur gleich dem Wert T2 oder niedriger ist, wird die Heizdauer auf den Wert hochgeregelt, der im Menü „Abtau-Heiztemp. Max. m“ eingestellt ist.



Das Diagramm zeigt, dass die Heizdauer der Heizspirale in der Kondensatwanne entsprechend der Außentemperatur geregelt wird. Wenn die Außentemperatur weniger als T2 beträgt, wird die Heizdauer bis zum Höchstwert „Max. m“ erhöht. Wenn die Außentemperatur mehr als T2 beträgt, wird die Heizdauer bis zum Mindestwert „Min m“ verringert.

Diese Temperaturen und Zeiten werden im Menü „Abtau-Heiztemp...“ auf der linken Seite eingestellt.

**Die Anzahl der Heizkreise oder Wärmepumpen, die an das System angeschlossen werden können, hängt von der Steuerung ab.*

16.9.3 Einstellungen Wärmepumpe 1-**

Kompressor **Blockiert (Zulässig/blockiert)**

Die Wärmepumpe wird mit einem blockiert Kompressor geliefert. „Zulässig“ bedeutet, dass der Kompressor anlaufen darf.

Stopp Außentemp. °C **-22 (-22...10)**

Dieses Menü bezieht sich auf Einstellmöglichkeiten für Außentemperaturen, bei denen der Kompressor nicht mehr arbeiten darf. Die Wärmepumpe startet, wenn die Temperatur 2 °C über dem Einstellwert liegt. Gilt nur für Luft/Wasser-Wärmepumpen.

Ladepumpe % **50 % (20...100)**

Hier wird die Drehzahl der Ladepumpe eingestellt.

Kalte Temp. Grenze **0 (0...-15)**

Temperaturgrenzwert für den Winterbetrieb. Liegt die Außentemperatur bei diesem Wert (T2) oder darunter, wird die Kompressordrehzahl auf R2 geschaltet. Gilt nur für modulierende Luft/Wasser-Wärmepumpen.

Max rps **90* (50...120)**

Zulässige Maximaldrehzahl des Kompressors unter „winterlichen Bedingungen“. Festlegung der Maximaldrehzahl des Kompressors (R2) bei Außentemperatur T2. Gilt nur für modulierende Luft/Wasser-Wärmepumpen.

Warme Temp. Grenze **20 (0...20)**

Temperaturbegrenzung für den Sommerbetrieb. Liegt die Außentemperatur bei diesem Wert (T1) oder darüber, wird die Kompressordrehzahl auf R1 geschaltet. Anlaufen und Anhalten der Wärmepumpe beim aktuellen Wert sowie beim Sollwert. Gilt nur für modulierende Luft/Wasser-Wärmepumpen.

Max. rps warme Temp. **50 (50...120)**

Zulässige Maximaldrehzahl des Kompressors unter „sommerlichen Bedingungen“. Festlegung der Höchstdrehzahl des Kompressors (R1) bei Außentemperatur T1. Gilt nur für modulierende Luft/Wasser-Wärmepumpen.

Ext. Geräuschkämm. rps **50 (20...120)**

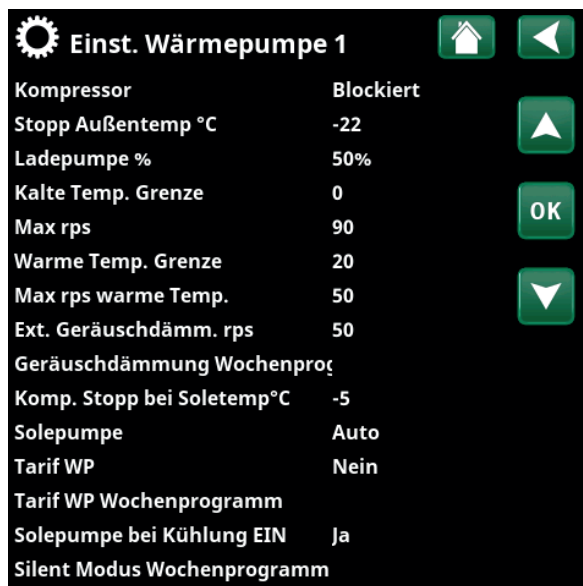
Festlegung der für die Fernsteuerung geltenden Kompressordrehzahl.

Lesen Sie mehr im Abschnitt „Def.. Fernsteuerung“ im Kapitel „Fachmann/Definieren“

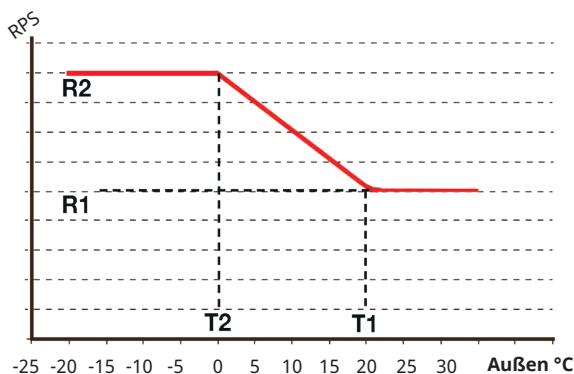
Geräuschkämmung, Wochenprog.

In diesem Menü wird ein Wochenprogramm mit begrenzter Kompressordrehzahl zur Senkung des Geräuschpegels erstellt.

Im Kapitel „Wochenprogramm“ wird beschrieben, wie die Zeiten festgelegt werden.



Menü: „Fachmann/Einstellungen/Wärmepumpe/Wärmepumpe 1-“



Aus dem Diagramm geht hervor, wie die Kompressordrehzahl in Abhängigkeit von der Außentemperatur geregelt wird. Liegt die Außentemperatur unter T2, wird die Kompressordrehzahl auf R2 geregelt. Bei einer Außentemperatur von über T1 wird die Kompressordrehzahl auf R1 geregelt.

Diese Temperatur- und Geschwindigkeits-Grenzwerte werden in den Menüs links eingestellt.

*Der Wert kann je nach Wärmepumpenmodell variieren.

**Die Anzahl der möglichen Heizkreise oder Wärmepumpen, die an das System angeschlossen werden können, hängt von der Steuerung ab.

Komp. Stopp bei Soletemp °C **-5 (-7...10)**

In diesem Menü wird die Soletemperatur festgelegt, bei der der Kompressor abgeschaltet wird.

Gilt nur für Flüssigkeit/Wasser-Wärmepumpen.

Solepumpe **Auto (Auto/10 Tage/Ein)**

Nach Abschluss der Installation können Sie die Solepumpe 10 Tage lang dauerhaft laufen lassen, um das System zu entlüften. Die Solepumpe wechselt dann in den Modus „Auto“. „Ein“ bedeutet, dass die Solepumpe dauerhaft läuft.

Gilt nur für Flüssigkeit/Wasser-Wärmepumpen.

Tarif WP **Nein (Nein/Ja)**

„Ja“ bedeutet, dass die Funktion über Fernsteuerung aktiviert werden kann.

Lesen Sie mehr im Abschnitt „Def.. Fernsteuerung“ im Kapitel „Fachmann/Definieren“.

Tarif WP, Wochenprogramm

Diese Menüleiste wird angezeigt, wenn für „Tarif WP“ ein Wochenprogramm erstellt wurde.

Weitere Informationen finden Sie hier:

- Kapitel „Wochenprogramm“.
- Abschnitt „Def. „Fernsteuerung“, Kapitel "Fachmann/Definieren“ zur Einrichtung der Fernsteuerung.

Solepumpe bei Kühlung EIN **Ja (Ja/Nein)**

„Ja“ einstellen, wenn die Solepumpe für die passive Kühlung eingesetzt werden soll.

Gilt nur für Flüssigkeit/Wasser-Wärmepumpen.

Silent Modus Wochenprogramm

Ein Wochenprogramm kann erstellt werden, beispielsweise zur Reduzierung des Lärmpegels in der Nacht, bei dem Kompressor- und Gebläsedrehzahl begrenzt werden.

Im Kapitel „Wochenprogramm“ wird beschrieben, wie die Zeiten festgelegt werden.

Gilt nur für die Ausführung CTC EcoLogic 600M.

16.9.4 Einstellungen Zusatzheizung

Start E1 bei, Gradminuten -500 (-900...-30)

In diesem Menü wird festgelegt, bei welchem Gradminuten-Wert die Zusatzheizung E1 zugeschaltet werden soll.

Gilt für Systemtypen 1, 2 und 3.

Diff E1, Gradminuten -100 (-300...-20)

In diesem Menü wird die Differenz in Gradminuten zwischen Start und Stopp der zusätzlichen Wärmequelle E1 festgelegt. Wenn die Zusatzheizung bei -500 Gradminuten zugeschaltet werden soll, wird sie bei -400 Gradminuten wieder abgeschaltet (da die Differenz auf -100 eingestellt ist).

Gilt für Systemtypen 1, 2 und 3.

Start E2, Gradminuten -500 (-900...-30)

In diesem Menü wird festgelegt, bei welchem Gradminuten-Wert das Elektroheizgerät zugeschaltet werden soll.

Gilt für Systemtypen 2 und 3.

Diff E2, Gradminuten -100 (-300...-20)

In diesem Menü wird die Differenz in Gradminuten zwischen Start und Stopp des Elektroheizgeräts festgelegt. Wenn das Elektroheizgerät bei -500 Gradminuten zugeschaltet werden soll, wird er bei -400 Gradminuten wieder abgeschaltet (da die Differenz auf -100 eingestellt ist).

Gilt für Systemtypen 2 und 3.

Start EcoMiniEI, Gradminuten -500 (-900...-30)

In diesem Menü wird festgelegt, bei welchem Gradminuten-Wert EcoMiniEI zugeschaltet werden soll.

Gilt für Systemtypen 2 und 3.

Diff. Stufen EcoMiniEI -50 (-300...-20)

In diesem Menü wird die Differenz in Gradminuten zwischen Start und Stopp der EcoMiniEI festgelegt. Wenn der Elektrokessel bei -500 Gradminuten zugeschaltet werden soll, wird er bei -450 Gradminuten wieder abgeschaltet (da die Differenz auf -50 eingestellt ist).

Gilt für Systemtypen 2 und 3.

Verzög. Zusatzhgz. E1 180 (0...480)

In diesem Menü wird die Verzögerungszeit in Minuten bei Temperaturen unterhalb des Normalwert im Pufferspeicher festgelegt, nach deren Ablauf die Zusatzwärmequelle E1 zugeschaltet wird.

Gilt für Systemtypen 4-6.

Zusatzheizung E2* 7 (Aus/1...3/1...7/1...10)

Wenn ein Wert gewählt wurde, ist die Zusatzheizung während der Wärmeladung aktiv. Bei „Aus“ ist die Zusatzheizung gesperrt.

Verzögerung Zusatzhgz. E2 180 (30...480)

In diesem Menü wird die Verzögerungszeit in Minuten bei Temperaturen unterhalb des Normalwert im Pufferspeicher festgelegt, nach deren Ablauf die Elektrozusatzheizung E2 zugeschaltet wird.

Einst. Zusatzheizung	
Start E1 bei, Gradminuten	-500
Diff E1, Gradminuten	-100
Start E2, Gradminuten	-500
Diff E2, Gradminuten	-100
Start EcoMiniEI, Gradmin.	-500
Diff stufen EcoMiniEI	-50
Verzög. Zusatzhgz. E1	180
Zusatzheizung E2	7
Verzögerung Zusatzhgz. E2	180
Verzög. Diff E2	60
Zusatzhgz. EcoMiniEI	Nein
Verzögerung EcoMiniEI	180
Verzög. EcoMiniEI step	30
Stopp Außentemp °C	5
Kessel, Öffnen Mischer °C	70
Max Kessel °C	Aus
Hauptsicherung A	20
Faktor Stromsensoren	1
Max KW EI Nachheizung	0.0
Tarif EL	Ja
Tarif EL Wochenprogramm	
Abgastemp. Start °C	Aus
SmartGrid Block. Zusatzhgz.	Ja
E1 Ladepumpe WP1 (G11) %	100
E2 Ladepumpe WP1 (G11) %	70
E3 Ladepumpe WP1 (G11) %	70

Menü: „Fachmann/Einstellungen/Zusatzheizungen“

***Der wählbare Wert (1-3 Schritte/1-7 Schritte/1-10V) hängt davon ab, wie die Zusatzheizung in der Zeile „Zusatzheizung (E2)“ im Menü „Fachmann/Definieren/Systemtyp“ definiert wurde.*

Verzög. Diff. E2 **60 (10...120)**

In diesem Menü wird die Differenz in Minuten zwischen den Start- und Nennlastbedingungen der Elektrozusatzheizung festgelegt. Wird die Elektrozusatzheizung zugeschaltet, nachdem 180 Minuten lang die Temperatur unterhalb des Normalwerts lag, wird die Nennleistung nach 240 Minuten erreicht (bei einer Differenzeinstellung von 60).

Zusatzhzg. EcoMiniEl **Nein (Nein/1/2/3)**

Diese Menüleiste erscheint, wenn EcoMiniEl eingerichtet wurde. Geben Sie an, ob die Elektrozusatzheizung in 1, 2 oder 3 Schritten angeschlossen werden soll. Gilt für Systemtypen 2, 3 und 4.

Verzögerung EcoMiniEl **180 (30...480)**

In diesem Menü wird die Verzögerungszeit in Minuten bei Temperaturen unterhalb des Normalwerts im Pufferspeicher festgelegt, nach deren Ablauf die Zusatzwärmequelle EcoMiniEl zugeschaltet wird. Gilt für Systemtyp 4, wenn die Schritte (1, 2, 3) im Menü „Zusatz EcoMiniEl“ angewählt wurden.

Verzög. EcoMiniEl step **30 (10...120)**

In diesem Menü wird die Verzögerung (zwischen Schritten) festgelegt, nach der EcoMiniEl anlaufen kann. Gilt für Systemtyp 4, wenn die Schritte (1, 2, 3) im Menü „Zusatz EcoMiniEl“ angewählt wurden.

Stopp Außentemp. °C **5 (-40...40)**

In diesem Menü wird die Außentemperatur eingestellt, bei der die zusätzlichen Wärmequellen gesperrt werden sollen.

Kessel, Öffnen Mischer °C **70 (10...80)**

In diesem Menü wird die Temperatur festgelegt, bei der sich das Mischventil der zusätzlichen Wärmequelle öffnen soll.

Max Kessel °C **Aus (30...120)**

Betriebsthermostat für zusätzliche Wärme (E1) im Zusatz-Modus

Sobald die eingestellte Temperatur erreicht wurde, wird der Ausgang (E1/A11) der Relaisplatine abgeschaltet. „Aus“ bedeutet, dass der Relaisausgang E1/A11 im Zusatz-Modus eingeschaltet wird.

Hauptsicherung A **20 (10...90)**

Die Größe der Gebäude-Hauptsicherung des Hauses wird hier festgelegt. Diese Einstellung und die angeschlossenen Stromfühler gewährleisten den Schutz der Sicherungen bei Verwendung von Haushaltsgeräten, die zu vorübergehenden Leistungsspitzen führen können, wie Küchenherde, Backöfen, Motorheizungen). In diesem Fall wird die Leistung des Produkts kurzzeitig reduziert.

Faktor Stromsensoren **1 (1...10)**

In diesem Menü wird der Faktor für den Stromfühler angegeben. Diese Einstellung ist nur dann vorzunehmen, wenn der Stromfühler-Anschluss für höhere Stromstärken eingerichtet wurde.

Beispiel: Eingestellter Faktor 2 => 16 A werden zu 32 A.

Verzög. Diff E2	60
Zusatzhzg. EcoMiniEl	Nein
Verzögerung EcoMiniEl	180
Verzög. EcoMiniEl step	30
Stopp Außentemp °C	5
Kessel, Öffnen Mischer °C	70
Max Kessel °C	Aus
Hauptsicherung A	20
Faktor Stromsensoren	1
Max KW El Nachheizung	0.0
Tarif EL	Ja
Tarif EL Wochenprogramm	
Abgastemp. Start °C	Aus
SmartGrid Block. Zusatzhzg.	Ja
E1 Ladepumpe WP1 (G11) %	100
E2 Ladepumpe WP1 (G11) %	70
E3 Ladepumpe WP1 (G11) %	70

Ausschnitt aus dem Menü: „Fachmann/Einstellungen/ Zusatzheizungen“

Max. kW El Nachheizung* 9,0 (0,0...9,0)

Hier wählen Sie die Leistung aus, die von der elektrischen Heizung zur Verfügung gestellt werden darf.
Der Einstellbereich variiert, siehe „Elektrische Daten“ im Kapitel „Technische Daten“. Für die Sprachauswahl Deutsch und Französisch wird die maximale elektrische Leistung ab Werk auf 0,0 kW eingestellt.

Tarif EL Nein (Ja/Nein)

Diese Menüleiste erscheint, wenn im Menü „Fachmann/Definieren/Fernsteuerung“ ein „Eingang“ der Fernsteuerung für „Tarif EL“ eingerichtet wurde.
„Ja“ bedeutet, dass die Funktion über die Fernsteuerung aktiviert werden kann.
Lesen Sie mehr im Abschnitt „Fernsteuerung/Tarif EL“ im Kapitel „Fachmann/Definieren“.

Tarif EL Wochenprogramm

Diese Menüleiste erscheint, wenn für „Tarif EL“ ein Wochenprogramm erstellt wurde.

Weitere Informationen finden Sie hier:

- Kapitel „Wochenprogramm“
- Abschnitt „Def. Fernsteuerung“, Kapitel „Fachmann/Definieren“ zur Einrichtung der Fernsteuerung.

Abgastemp. Start °C Aus (Aus/50...250)

In diesem Menü wird die Abgastemperatur (Fühler B8) festgelegt, bei der das System auf Holzbefuerung umschaltet und Wärmepumpen abgeschaltet werden.

Die Holzbefuerung wird aktiviert, wenn die Abgastemperatur den in diesem Menü eingestellten Wert übersteigt und die Temperatur dem Sollwert entspricht oder ihn überschreitet. Bei Holzbefuerung werden weder Wärmepumpe noch Zusatzwärmequelle eingesetzt. Die Holzbefuerung wird deaktiviert, sobald die Abgastemperatur unter den in diesem Menü eingestellten Wert absinkt. Die Holzbefuerung kann auch dann aktiviert werden, wenn der Vorlauffühler (B1) einen Wert anzeigt, der 10 °C über dem Sollwert liegt.

Gilt für Systemtyp 1.

SmartGrid Block. Zusatzhzg. Nein (Ja/Nein)

Damit dieses Menü erscheint, müssen SmartGrid A und SmartGrid B im Fernsteuerungsmenü eingerichtet werden.
„Ja“ bedeutet, dass die Zusatzheizung gesperrt wird, wenn „SmartGrid Blockierung“ aktiviert ist.
Lesen Sie mehr im Abschnitt „Def. Fernsteuerung“ im Kapitel „Fachmann/Definieren“.

E1 Ladepumpe WP1 (G11) % 100 (0...100)

Drehzahl der Ladepumpe 1 (G11) wenn Zusatzheizung E1 aktiv und festgelegt ist.
Gilt für Systemtyp 4.

E2 Ladepumpe WP1 (G11) % 70 (0...100)

Mindestens diese Drehzahl erreicht die Ladepumpe 1 (G11) bei aktiver Elektrozusatzheizung E2.

E3 Ladepumpe WP1 (G11) % 70 (0...100)

Mindestens diese Drehzahl erreicht die Ladepumpe 1 (G11) bei aktiver und festgelegter Elektrozusatzheizung E3.
Gilt für Systemtypen 2 und 4.

**Der Einstellbereich kann je nach Wärmepumpenmodell variieren.*

16.9.5 Einstellungen WW-Speicher

Dieses Menü erscheint, wenn der „WW-speicher“ im Menü „Fachmann/Definieren/WW-Speicher“ eingerichtet wurde. Fühler B5 misst die Temperatur im Warmwasserspeicher.

Programm WW

Verfügbare Optionen sind „Eco“, „Normal“ und „Komfort“.

Zum Öffnen der Einstellungen für das gewählte WW-Programm drücken Sie „OK“. Die unten angegebenen Werkseinstellungen gelten für „Normal“. Im Kapitel „Parameterliste“ finden Sie die Werkseinstellungen für „Eco“ und „Komfort“.

• Stopp Temp. WP °C 55 (20...60)

Beim Erreichen der gewählten Temperatur beendet die Wärmepumpe die Versorgung des Warmwasserspeichers.

• Extra WW Stopp-Temp. °C 60 (20...62)

In diesem Menü wird der Sollwert vorgegeben, bei dem die Wärmepumpe Warmwasser liefern soll.

• Reset Programm

Das aktuelle Warmwasserprogramm wird auf die Werkseinstellungen zurückgesetzt.

Start/Stop Diff. °C 5 (3...7)

In diesem Menü wird die negative Hysterese eingestellt, bevor die Wärmepumpe mit der Versorgung des Warmwasserspeichers beginnt, sobald der Sollwert erreicht wurde.

Beispiel: Bei einer Abschalttemperatur von 55 °C und einer in diesem Menü auf 5 °C eingestellten Hysterese nimmt die Wärmepumpe die erneute Versorgung mit Warmwasser wieder auf, sobald die Temperatur im Speicher auf 50 °C abgesunken ist.

Max-Zeit Warmw. (min) 20 (5...60)

Hier wird die maximale Zeitdauer eingestellt, innerhalb derer die Wärmepumpe den Warmwasserspeicher heizt.

Max-Zeit Heizung 40 (5...60)

Hier wird die maximale Zeitdauer eingestellt, innerhalb derer die Wärmepumpe den Heizkreis heizt, wenn eine Warmwasserversorgung erforderlich ist.

Berechn. Verzögerung Heizung 3 (1...7)

Hohe Einspeisungstemperatur nach der Versorgung mit Warmwasser. Im vorgegebenen Zeitraum wird die Vorlauftemperatur ignoriert.

Zusatzheizung WW Auto (Ja/Nein/Auto)

In diesem Menü wird eingestellt, wann bei der Versorgung des Warmwasserspeichers die Zusatzheizung parallel zur Wärmepumpe erforderlich ist.

„Ja“ bedeutet, dass automatisch der gleiche Sollwert für die Zusatzheizung eingestellt wird wie für die Wärmepumpe des Warmwasser-Speichers.

„Auto“ bedeutet, dass der Betrieb der zusätzlichen Wärmequelle entsprechend dem für die zusätzliche Wärme des Warmwasser-Speichers eingestellten Wert läuft. „Nein“ bedeutet, dass die Zusatzheizung bei der Warmwasserversorgung nicht zugeschaltet werden darf.

Menü: „Fachmann/Einstellungen/WW-Speicher“.

Menü: „Fachmann/Einstellungen/WW-Speicher/WW-Programm“

Zusatzheizung WW E1 **Nein (Ja/Nein)**

Bei „Ja“ ist die Zusatzheizung während der Warmwasserversorgung zugeschaltet. Bei „Nein“ ist die Zusatzheizung blockiert.

Zusatzheizung WW EcoMiniEl **3 (Aus/Schritt 1...3)**

Bei Anwahl von „Schritt 1-3“ ist die Zusatzheizung während der Warmwasserversorgung zugeschaltet. Bei „Aus“ ist die Zusatzheizung blockiert.

Min-Temp. °C **45 (20...55)**

In diesem Menü wird die zulässige Mindesttemperatur im Warmwasserspeicher festgelegt.

Zusatzheizung WW kW E2 **9.0 (0.0...9.0)**

Hier wählen Sie die Leistung aus, die von der elektrischen Heizung zur Verfügung gestellt werden darf.

Der Einstellbereich kann je nach Wärmepumpenmodell variieren.

Periode Extra WW, Tage **14 (Aus/1...30)**

In diesem Menü wird das Intervall für die periodische Erhöhung der Temperatur im Warmwasserspeicher auf 65 °C festgelegt; dies dient dem Schutz vor Legionellen.

1 = täglich 2 = an jedem zweiten Tag usw.

Max.Temp Diff. Ende WW °C **3 (2...7)**

Bei Heizbedarf wird die Warmwasserversorgung unterbrochen, bevor die Maximaltemperatur erreicht wird, damit der Kompressor nicht abschaltet während von Warmwasser auf Heizung umgeschaltet wird.

Start/Stopp Diff. WP2 °C **3 (0...10)**

Dieses Menü gilt nur für Systeme, bei denen das 3-Wege-Ventil Y22 eingerichtet wurde ist. Die Warmwasserversorgung über Ventil Y22 findet dann statt, wenn die Differenz der Warmwassertemperatur und dem Anfangswert kleiner ist als der eingestellte Wert.

Stopp WW-Diff. Max.°C **3 (2...10)**

Die Warmwasserversorgung wird normalerweise vom Warmwasserfühler unterbrochen; dies kann jedoch auch über die Kondensationstemperatur erfolgen, deren Berechnung mit Hilfe des internen Druckfühlers der Wärmepumpe erfolgt. Die Kondensationstemperatur steigt während der Warmwasserversorgung stark an. Dieses Menü bezieht sich auf die maximal zulässige Kondensationstemperatur, bei der die Warmwasserversorgung unterbrochen wird. Bei Heizbedarf schaltet das System auf Versorgung des Heizkreises um.

Laufzeit Zirkulation **4 (1 bis 90)**

In diesem Zeitraum sollte die Warmwasserzirkulation in jedem Intervall aktiviert sein. Die Anzeige erscheint, wenn im Menü „Fachmann/Definieren/Warmwasserspeicher“ die „WW-Zirkulation“ eingerichtet wurde.

Periode Zirkulation **15 (5...90)**

Zeitraum zwischen den Intervallen der Warmwasserzirkulation. Die Anzeige erscheint, wenn im Menü „Fachmann/Definieren/Warmwasserspeicher“ die „WW-Zirkulation“ eingerichtet wurde.

Diff Start ext. WW-Speicher* 5 (3...15)

Diese Menüleisten erscheinen, wenn im Menü „Fachmann/Definieren/WW-Speicher“ der „Externe WW-Speicher“ eingerichtet wurde. In diesem Menü wird der Temperaturunterschied festgelegt, bei dem die Versorgung des externen WW-Speichers zugeschaltet werden muss. Die Differenz wird in Bezug auf den Sollwert angegeben, der im Menü „WW-Programm/Stop Temp WP °C“ eingestellt wird.

WW-Zirkulation, Wochenprog.

In diesem Menü werden die Zeiten an Wochentagen angegeben, an denen die WW-Umwälzpumpe laufen soll. Die Menüleiste erscheint, wenn:

- „WW-Zirkulation“ im Menü „Fachmann/Definieren/WW-Speicher“ eingerichtet wurde.
- ein „Wochenprogramm“ für die „WW-Zirkulation“ im Menü „Fachmann/Definieren/Fernsteuerung“ erstellt wurde.

Weitere Informationen zur Festlegung der Planung finden Sie hier:

- Kapitel „Wochenprogramm“.
- Abschnitt „Def. Fernsteuerung“ im Kapitel „Fachmann/Definieren“ zur Einrichtung der Fernsteuerung.

SmartGrid Blockierung °C Aus (Aus/-1...-50)

Der Sollwert für den WW-Speicher wird um den in diesem Menü festgelegten Wert verringert, wenn „SmartGrid Blockierung“ aktiviert ist.

SmartGrid Niedertarif °C Aus (Aus, 1...30)

Der Sollwert für den WW-Speicher wird um den in diesem Menü festgelegten Wert erhöht, wenn „SmartGrid Niedertarif“ aktiviert ist.

Damit dieses Menü erscheint, müssen SmartGrid A und SmartGrid B im Fernsteuerungsmenü eingerichtet werden.

Lesen Sie mehr im Abschnitt „Def. Fernsteuerung/SmartGrid A/B“, Kapitel „Fachmann/Definieren“.

SmartGrid Überkapazität °C Aus (Aus, 1...30)

Der Sollwert für den WW-Speicher wird um den in diesem Menü festgelegten Wert erhöht, wenn „SmartGrid Überkapazität“ aktiviert ist.

Damit dieses Menü erscheint, müssen SmartGrid A und SmartGrid B mit einer Fernsteuerung eingerichtet werden.

Lesen Sie mehr im Abschnitt „Def. Fernsteuerung/SmartGrid A/B“, Kapitel „Fachmann/Definieren“.

SmartGrid Überkap. block. WP Nein (Nein/Ja)

„Ja“ bedeutet, dass der mit der Wärmepumpe verbundene WW-Speicher gesperrt wird, wenn „SmartGrid Blockierung“ aktiviert ist.

Diff. Start ext.WW-Speicher	5
WW-Zirkulation Wochenprog.	
SmartGrid Blockierung °C	Aus
SmartGrid Niedertarif °C	Aus
SmartGrid Überkap. °C	Aus
SmartGrid Überkap. block. WP	Nein
Zeit ExtraWW Fernsteuerung	0.0

Ausschnitt aus dem Menü „Fachmann/Einstellungen/WW-Speicher“.

Zirkulation Prog.	
Wochenprog.	Ein
1 E M T W T F S S	06:30 Ein
2 E M T W T F S S	07:00 Aus
3 D M T W T F S S	-
4 D M T W T F S S	-
5 D M T W T F S S	-
6 D M T W T F S S	-
7 D M T W T F S S	-

Menü: „Fachmann/Einstellungen/WW-Speicher/WW-Zirkulation Programm“.

Im dargestellten Beispiel ist die „WW-Zirkulation“ jede Woche, von Montag bis Freitag zwischen 06:30 und 07:00, aktiviert.

Zeit ExtraWW Fernsteuerung 0.0

Hier wird die Zeitdauer festgelegt, in der zusätzliches Warmwasser für den Warmwasserspeicher erzeugt wird. Die Funktion wird über die Fernsteuerung aktiviert.

Die Menüleiste erscheint, wenn:

- für die Funktion im Menü „Fachmann/Definieren/WW-Speicher“ der Modus „Normal“ für das externe Steuersignal (standardmäßig offen (NO) / standardmäßig geschlossen (NC)) festgelegt wurde.
- ein „Eingang“ für „Zusatz-WW“ im Menü „Fachmann/Definieren/WW-Speicher“ eingerichtet wurde.

*Gilt, wenn das Zubehör CTC Expansion installiert wurde.

16.9.6 Einstellungen Pufferspeicher

Das Menü gilt nur für Systeme mit Pufferspeicher (Systemtypen 4-6), wenn „Pufferspeicher“ eingerichtet wurde (Menü: „Fachmann/Definieren/Pufferspeicher“). Die Temperatur im Pufferspeicher wird mit dem Fühler B6 gemessen.

Speicher max. °C **55 (20...90)**

Einstellung der zulässigen Höchsttemperatur im Warmwasserspeicher.

Speicher min. °C **30 (5...60)**

Einstellung der zulässigen Tiefsttemperatur im Warmwasserspeicher.

Diff. Speicher/Vorlauf °C **0 (0...15)**

In diesem Menü wird der Vorzugswert für die Differenz zwischen der Temperatur im Speicher und der ausgehenden Vorlauftemperatur zum Heizkreis festgelegt.

Start/Stop Diff. Speicher °C **5 (3...10)**

In diesem Menü wird die negative Hysterese eingestellt, bevor die Wärmepumpe mit der Versorgung des Pufferspeichers beginnt, sobald der Sollwert erreicht wurde.

Beispiel: Bei einer Abschalttemperatur von 55 °C und einer in diesem Menü auf 5 °C eingestellten Hysterese beginnt die Wärmepumpe mit der erneuten Versorgung, sobald die Temperatur im Speicher auf 50 °C abgesunken ist.

Sollwert Wochenprogramm °C **50 (20...60)**

In diesem Menü wird der Sollwert für den Pufferspeicher bei externer Aktivierung (Fernsteuerung) und bei Erstellung eines Heizplans.

Weitere Informationen zur Festlegung der Planung finden Sie hier:

- Kapitel „Wochenprogramm“.
- Abschnitt „Def. Fernsteuerung“ im Kapitel „Fachmann/Definieren“ zur Einrichtung der Fernsteuerung.

Pufferspeicher Wochenprogr.

Diese Menüleiste wird angezeigt, wenn in der Zeile „Pufferspeicher“ des Menüs „Fachmann/Definieren/Fernsteuerung“ ein Wochenprogramm erstellt wurde.

Weitere Informationen zur Festlegung der Planung finden Sie hier:

- Kapitel „Wochenprogramm“.
- Abschnitt „Def. Fernsteuerung“ im Kapitel „Fachmann/Definieren“ zur Einrichtung der Fernsteuerung.

SmartGrid Niedertarif °C **Aus (Aus/1...30)**

Hier wird die Sollwerterhöhung für das Heizen des oberen Speichers festgelegt, wenn „SmartGrid Niedertarif“ aktiviert ist.

Lesen Sie mehr im Menü „Fachmann/Definieren/Fernsteuerung/SmartGrid“.



Menü: „Fachmann/Einstellungen/Pufferspeicher“



Im Beispiel wird die Pufferspeicher-Heizung jede Woche aktiviert – montags bis freitags zwischen 06:30 und 07:00 Uhr.

SmartGrid Überkapazität °C **Aus (Aus/1...30)**

Hier wird die Sollwerterhöhung für das Heizen des unteren Speichers festgelegt, wenn „SmartGrid Überkapazität“ aktiviert ist.

Lesen Sie mehr im Menü „Fachmann/Definieren/Fernsteuerung/SmartGrid“.

16.9.7 Einstellungen Solarkollektoren*

dT max Solar °C 7 (3...30)

Sobald der Temperaturunterschied zwischen den Solarkollektoren und dem Warmwasserspeicher den Sollwert übersteigt, sollte die Ladepumpe der Solarkollektoren (G30) mit der Produktion von Warmwasser für den Warmwasserspeicher beginnen.

dT min Solar °C 3 (2...20)

Sobald der Temperaturunterschied zwischen den Solarkollektoren und dem Warmwasserspeicher den Sollwert erreicht, sollte die Ladepumpe der Solarkollektoren (G30) abschalten.

Min-Drehzahl Pumpe % 30 (30...100)

Hier wird die zulässige Mindestleistung (U/min) der Umwälzpumpe (G30) festgelegt.

Max Temp. Kessel °C 85 (10...95)

Zulässige Höchsttemperatur im Kessel Die Versorgung des Kessels wird beendet, sobald die Solltemperatur erreicht wird.

Gilt für Systemtyp 1.

Max WW-Speicher °C 85 (10...95)

Zulässige Höchsttemperatur im Warmwasserspeicher Die Einspeisung wird beendet, sobald die Solltemperatur erreicht ist.

Max Temp. Puffer °C 85 (10...95)

Zulässige Höchsttemperatur im Pufferspeicher Die Einspeisung wird beendet, sobald die Solltemperatur erreicht ist.

Max Temp. Sole °C 18 (1...30)

Einstellung der maximal zulässigen Soletemperatur. Die Energieeinspeisung der Solarkollektoren in die Erdwärmebohrung wird bei Erreichen dieses Werts beendet.

Hinweis: Diese Einstellung sollte nicht ohne Rücksprache mit dem Fachmann/Installateur erfolgen.

dT max Erdwärme °C 60 (3...120)

Einstellung der Voraussetzungen für die Zuschaltung der Solarkollektoren zur Einspeisung in den Boden. Festlegung des Temperaturunterschieds (Solarkollektoren-Erdboden), bei dem die Einspeisung zugeschaltet wird.

dT min Erdwärme °C 30 (1...118)

Einstellung der Voraussetzungen für die Abschaltung der Solarkollektoren zur Energierückführung in den Erdboden. Festlegung des Temperaturunterschieds (Solarkollektoren-Erdboden), bei dem die Rückführung abgeschaltet wird.

Solartest Speicher (Min) 4 (1...20)

(Nur wenn Vakuumröhrensolarkollektoren definiert wurden.) Bei der Rückführung von Energie in den Boden wird alle 30 Minuten auf Einspeisung des Speichers umgeschaltet, um zu überprüfen, ob die Speicherversorgung möglich ist. Der Test wird in den eingestellten Zeitintervallen durchgeführt. Bei einer ausreichenden Temperatur wird die Speichereinspeisung fortgesetzt, ansonsten schaltet das System wieder auf Rückführung in den Boden um.

Solarkollektoren	
dT max solar °C	7
dT min solar °C	3
Min-Drehzahl Pumpe %	30
Max Temp. Kessel °C	85
Max WW-Speicher °C	85
Max Temp. Puffer °C	85
Max Temp. Sole °C	18
dT max Erdwärme °C	60
dT min Erdwärme °C	30
Solartest Speicher (min)	4
Testintervall min	30
Winterbetrieb	
Durchfluß l/min	6.0
Kollektorschutz	

Menü: „Fachmann/Einstellungen/Solarkollektoren“.

Testintervall Min 30 (0...180)

Gibt die Häufigkeit vor, mit der die Solartestfunktion ausgeführt wird. Bei 0 als Sollwert wird der Solartest kontinuierlich durchgeführt.

Winterbetrieb Aus (Aus/Ein)

Deaktiviert die Funktion „Solartest Speicher min“. "Aus" bedeutet ausschließliche Einspeisung in die Erdwärmebohrung.

Durchfluss l/min 6.0 (0.1...50.0)

Hier wird der durch die Solarkollektoren geleitete Durchfluss angezeigt. (Dieser kann am Durchflussmesser in der Systemeinheit abgelesen werden.) Die Ablesung sollte dann erfolgen, wenn die Pumpe G30 mit 100 % Auslastung arbeitet.

Hinweis: Es ist wichtig, dass dieser Wert korrekt ist, denn der Durchfluss dient als Grundlage zur Berechnung der Leistung und der kumulativen Energie. Falsche Durchflusswerte sorgen daher auch für falsche Werte bei diesen Parametern.

Kollektorschutz

Siehe das folgende Kapitel „Einstellungen Kollektorschutz“.

*Gilt, wenn das Zubehör CTC Expansion installiert wurde.

16.9.7.1 Einstellungen Kollektorschutz*

Max.-Temp. °C 120 (110...150)

Schutz der Solarkollektoren vor hohen Temperaturen durch Zirkulation innerhalb der Solarkollektoren, obwohl die Höchsttemperatur im jeweiligen Speicher erreicht wurde. Aus Sicherheitsgründen darf die Temperatur im Pufferspeicher nie über 95 °C ansteigen.

Notkühlung Ja (Ja/Nein)

Ermöglicht die Zirkulation zum Warmwasser- und Pufferspeicher sowie zur Erdwärmebohrung. So werden übermäßig hohe Temperaturen in den Solarkollektoren verhindert. Zuschaltung bei Erreichen der zulässigen Höchsttemperatur.

Hinweis: Unter keinen Umständen darf die Temperatur in den Speichern 95 °C übersteigen.

Rückkühlung Nein (Ja/Nein)

Diese Option kann aktiviert werden, wenn die Notkühlfunktion aktiviert wurde. Dann wird das System versuchen, die Temperatur im Warmwasser- und Pufferspeicher auf den Sollwert zu senken (Einstellung im Menü „Rückkühlung bis °C“). Dies bedeutet, dass die Solarkollektoren vorübergehend als Kühlelemente eingesetzt werden.

Rückkühlung bis °C 70 (50...80)

Diese Option kann aktiviert werden, wenn die Rückkühlung aktiviert wurde. Dann wird das System versuchen, die Temperatur im Warmwasser- und Pufferspeicher auf den Sollwert zu senken.

Frostschutz Nein (Ja/Nein)

Da die Gefahr besteht, dass sich in den Solarkollektoren Eis bildet, kann die Zirkulation eingeschaltet werden, um das Risiko von Frostschäden zu verringern.

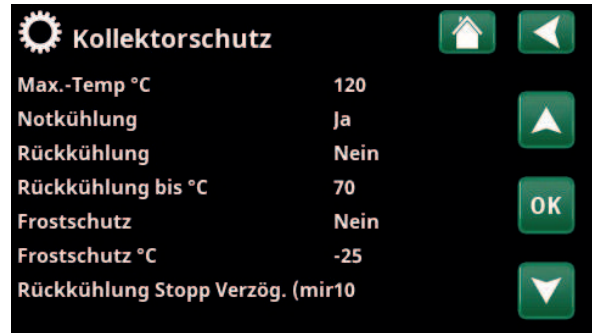
Frostschutz °C -25 (-30...-7)

Angabe der Temperatur, bei der der Frostschutz aktiviert werden soll.

Diese Menüleiste erscheint, sobald die Funktion „Frostschutz“ aktiviert wurde.

Rückkühlung Stopp Verzög. (Min.) 10 (0...180)

Verzögerung bezieht sich auf die Zeit (Minuten), bevor der bedarf der Rückkühlung (Warmwasser- und Pufferspeicher) aufhört.



Menü: „Fachmann/Einstellungen/Solarkollektoren/Kollektorschutz“

*Gilt, wenn das Zubehör CTC Expansion installiert wurde.

16.9.8 Einstellungen Pool*

Pool Ein (Ein/Blockiert)

Hier wird die Poolheizung eingeschaltet oder blockiert.

Pooltemp. °C 22 (20...58)

In dieser Menüleiste wird die gewünschte Pooltemperatur eingestellt.

Pool diff. °C 1,0 (0,2...5,0)

Die zulässige Differenz zwischen Stopp- und Starttemperatur im Pool wird hier festgelegt.

Priorität Pool (Niedrig/Hoch)

Die Priorität zwischen Poolheizung und Heizkreis wird hier vorgegeben. Bei „Niedrig“ wird der Pool nicht versorgt, sobald die Zusatzheizung zugeschaltet wird.

SmartGrid Blockierung °C Aus (Aus/-1...-50)

Der Sollwert für die Poolheizung wird um den in diesem Menü festgelegten Wert verringert, wenn „SmartGrid Blockierung“ aktiviert ist.

SmartGrid Niedertarif °C Aus (Aus, 1...5)

Der Sollwert für die Poolheizung wird um den in diesem Menü für „Niedertarif“ festgelegten Wert erhöht (wenn „SmartGrid Niedertarif“ aktiviert ist).

Lesen Sie mehr im Menü „Fachmann/Definieren/Fernsteuerung/SmartGrid“.

SmartGrid Überkapazität °C Aus (Aus, 1...5)

Der Sollwert für die Poolheizung wird um den in diesem Menü für „Überkapazität“ festgelegten Wert erhöht (wenn „SmartGrid Blockierung“ aktiviert ist).

Lesen Sie mehr im Menü „Fachmann/Definieren/Fernsteuerung/SmartGrid“.

Block. Pool Nein (Ja/Nein)

Mit dieser Funktion wird die externe Poolheizung blockiert. Diese Menüleiste erscheint, wenn die folgenden Kriterien erfüllt sind:

- Der Pool ist mit dem System verbunden (eingrichtet).
- Für die Funktion "Block. Pool" wurde eine Fernsteuerungseingabe festgelegt.
- Für das externe Steuersignal wurde ein Normalmodus (standardmäßig offen (NO) / standardmäßig geschlossen (NC) festgelegt.

Lesen Sie mehr im Abschnitt „Def. Fernsteuerung“ im Kapitel „Fachmann/Definieren“.

Block. Pool Wochenprog.

In diesem Menü werden die Zeiten an den Wochentagen festgelegt, zu denen die Poolheizung blockiert wird. Dieser Plan gilt in jeder Woche. Diese Menüleiste erscheint, wenn für „Block Pool“ ein Wochenprogramm erstellt wurde.

Weitere Informationen finden Sie hier:

- Kapitel „Wochenprogramm“.
- Abschnitt „Def. Fernsteuerung“ im Kapitel „Fachmann/Definieren“ zur Einrichtung der Fernsteuerung.



Menü: „Fachmann/Einstellungen/Pool“.

*Gilt, wenn das Zubehör CTC Expansion installiert wurde.

16.9.9 Einstellungen Kühlung*

Raumtemp. Kühlung °C 25.0 (10.0...30.0)

Hier wird die gewünschte Raumtemperatur für die Kühlung eingestellt.

Kühlung Zu ab Außentemp. °C** Aus (0...39/Aus)

Einstellung der Außentemperatur, ab der die Kühlung zulässig ist.

Verzögerung Aktivierung** 10 (1...600/Aus)

Diese Verzögerung bezieht sich auf die Zeit (Minuten), bevor die Produktion von Kühlung zulässig ist, wenn Kühlbedarf besteht.

Heizung Aus, Verzögerung** 10 (0...600/Aus)

Diese Verzögerung bezieht sich auf die Zeit (Minuten) von dem Zeitpunkt, an dem die Wärmeerzeugung beendet wurde, bis die Kühlung erlaubt ist.

Startverzögerung** 180 (5...240)

Das Menü bestimmt die Verzögerungszeit (Minuten) ab dem Zeitpunkt, zu dem die Kühlung gesperrt wurde (siehe Menüleisten „Ext. Block. Kühlung“ und „Block. ext. Kühlung Zeit“), bis die Kühlung wieder erlaubt ist.

Kalkul. Verzög. Kühlung Diff** Aus (1...600/Aus)

Einstellung, wie oft (Minuten) ein neuer Wert für die primäre Durchflusstemperatur basierend auf der gemessenen Rücklauftemperatur des Kühlflusses berechnet wird.

Start Kühlung bei Übertemp. 1.0 (0.5...15.0)

Diese Menüleisten erscheinen, wenn im Menü „Fachmann/Definieren/Passive Kühlung“ Raumfühler eingerichtet wurden.

In diesem Menü wird die Übertemperatur im Raum festgelegt, ab der die Kühlung zugeschaltet wird.

Empfohlene Werte je nach System:

- Heizkörper/Fußbodenheizung = 1.0 °C
- Gebläsekonvektoren = 1.0 °C

Übertemp. Kühlung Aus 0.5 (0.1...14.0)

Diese Menüleisten erscheinen, wenn im Menü „Fachmann/Definieren/Passive Kühlung“ Raumfühler eingerichtet wurden.

In diesem Menü wird die Übertemperatur im Raum festgelegt, bei der die Kühlung abgeschaltet wird.

Empfohlene Werte je nach System:

- Heizkörper/Fußbodenheizung = 0.5 °C
- Gebläsekonvektoren = 0.5 °C

Vorlauf bei Außentemp. +20 °C** 20 (2...20)

Eingabe der Temperatur des Kühlstroms bei einer Außentemperatur von 20 °C.

Empfohlene Werte je nach System:

- Heizkörper/Fußbodenheizung = 20 °C
- Gebläsekonvektor = 20 °C

Einstell. Kühlung	
Raumtemp. Kühlung °C	25.0
Kühlung Zu ab Außentemp. °C	Aus
Verzögerung Aktivierung	10
Heizung Aus Verzögerung	10
Min. Vorlauftemp. °C	18
Startverzögerung	180
Kalkul. Verzög. Kühlung Diff	Aus
Start Kühlung bei Übertemp.	1.0
Übertemp. Kühlung aus	0.5
Vorlauf bei Außentemp. +20	20
Vorlauf bei Außentemp. +40	20
Vorlauf Diff bei Außentemp. +20°2	
Vorlauf Diff bei Außentemp. +40°2	
SmartGrid Niedertarif °C	Aus
SmartGrid Überkap. °C	Aus
Ext Block. Kühlung	Aus
Block. Kühlung Wochenprogr.	

Menü: „Fachmann/Einstellungen/Kühlung“.

*Gilt, wenn das Zubehör CTC Expansion installiert wurde.

**Diese Menüleiste wird nur angezeigt, wenn im Menü „Fachmann/Definieren/Kühlung“ eine aktive Kühlung definiert wurde.

Vorlauf bei Außentemp. +40 °C 20 (2...20)**

Eingabe der Temperatur des Kühlstroms bei einer Außentemperatur von 40 °C.

Empfohlene Werte je nach System:

- Heizkörper/Fußbodenheizung = 20 °C
- Gebläsekonvektor = 20 °C

Vorlauf-Diff. bei Außentemp. +20 °C 2 (1...10)**

Einstellung, wie viele Grad Differenz zwischen dem Vorlauf und der Rücklaufemperatur des Kühlflusses bei einer Außentemperatur von 20 °C zulässig ist.

Vorlauf-Diff. bei Außentemp. +40 °C 2 (1...10)**

Einstellung, wie viele Grad Differenz zwischen dem Vorlauf und der Rücklaufemperatur des Kühlflusses bei einer Außentemperatur von 40 °C zulässig ist.

SmartGrid Niedertarif °C Aus (Aus, 1...5)

Der Sollwert für die Raumtemperatur wird um den in diesem Menü festgelegten Wert verringert, wenn „SmartGrid Niedertarif“ aktiviert ist.

Diese Menüleiste erscheint, wenn im Menü „Fachmann/Definieren/Fernsteuerung“ SmartGrid eingerichtet wurden.

Weitere Informationen siehe „Fernsteuerung/SmartGrid“, Kapitel „Fachmann/Definieren“.

SmartGrid Überkapazität °C Aus (Aus, 1...5)

Der Sollwert für die Raumtemperatur wird um den in diesem Menü festgelegten Wert verringert, wenn „SmartGrid Überkapazität“ aktiviert ist.

Diese Menüleiste erscheint, wenn im Menü „Fachmann/Definieren/Fernsteuerung“ SmartGrid eingerichtet wurden.

Weitere Informationen siehe „Fernsteuerung/SmartGrid“, Kapitel „Fachmann/Definieren“.

Ext. Block. Kühlung Nein (Ja/Nein)

Die Blockierung der Kühlung kann über die Fernsteuerung erfolgen. Diese Funktion kann beispielsweise zum Abschalten der Kühlung mit Hilfe eines Feuchtigkeitssensors verwendet werden, wenn Kondensationsgefahr besteht.

Diese Menüleiste erscheint, wenn die folgenden Kriterien erfüllt sind:

- Für die Funktion „Block Kühlung“ wurde eine Fernsteuerungseingabe festgelegt.
- Als normale Betriebsart (Normal Open (NO) oder Normally Closed (NC)) für das externe Steuersignal wurde in der Menüleiste „Ext Block. Kühlung“ im Menü „Fachmann/Definieren/Kühlung“ festgelegt.

Lesen Sie mehr im Abschnitt „Def. Fernsteuerung“ im Kapitel „Fachmann/Definieren“.

Block. Kühlung Wochenprogr.

In diesem Menü werden die Zeiten an den Wochentagen festgelegt, zu denen die passive Kühlung gesperrt wird. Dieser Plan gilt in jeder Woche.

Diese Menüleiste erscheint, wenn für „Block Kühlung“ ein Wochenprogramm erstellt wurde, (im Menü „Fachmann/Definieren/Fernsteuerung“).

Weitere Informationen finden Sie hier:

- Kapitel „Wochenprogramm“.
- Abschnitt „Def. Fernsteuerung“ im Kapitel „Fachmann/Definieren“ zur Einrichtung der Fernsteuerung.

***Diese Menüleiste wird nur angezeigt, wenn im Menü „Fachmann/Definieren/Kühlung“ eine aktive Kühlung festgelegt wurde.*

16.9.10 Einstellungen Kommunikation

Hier können Einstellungen für die Gerätesteuerung über ein Steuersystem vorgenommen werden.

16.9.10.1 Einstellungen Ethernet

DHCP **Ja (Ja/Nein)**

„Ja“ ermöglicht die automatische Verbindung mit dem Netzwerk.

Bei „Nein“ müssen benutzerdefinierte Router-einstellungen (IP-Adresse, Netmask und Gateway) sowie DNS-Einstellungen vorgenommen werden.

Auto DNS **Ja (Ja/Nein)**

Bei „Ja“ gelten die Standardeinstellungen der DNS-Server. Bei „Nein“ müssen benutzerdefinierte DNS-Einstellungen vorgenommen werden.

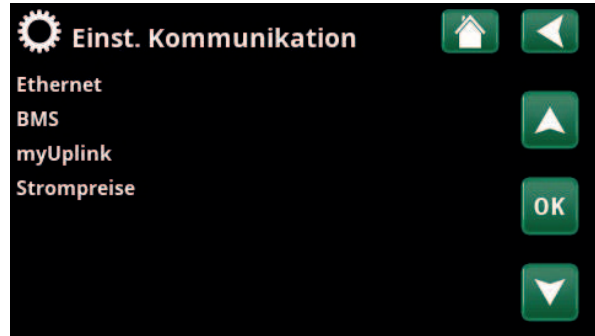
SNTP-Server

Option für benutzerdefinierte Einstellungen der SNTP-Server.

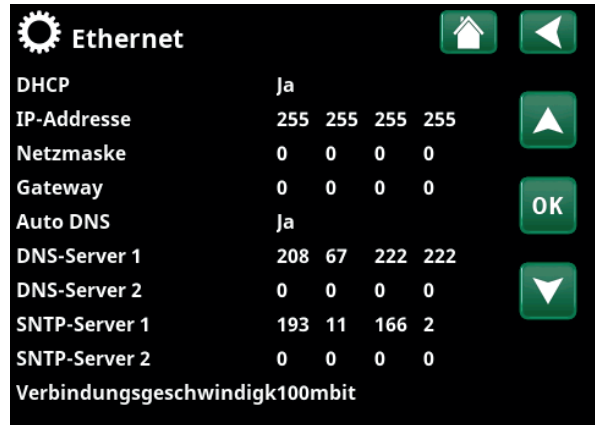
Verbindungsgeschwindigkeit **100mbit**

Hier wird die Verbindungsgeschwindigkeit eingegeben.

Die werkseitig eingestellte Verbindungsgeschwindigkeit beträgt 100 mbit/s.



Menü: „Fachmann/Einstellungen/Kommunikation“.



Menü: „Fachmann/Einstellungen/Kommunikation/Internet“.

16.9.10.2 Einstellungen BMS

MB-Adresse **1 (1...255)**

Einstellbar: 1-255.

Baudrate **9600 (9600/19200)**

Mögliche Einstellungen: „9600“ oder „19200“.

Parität **gerade (gerade/ungerade/keine)**

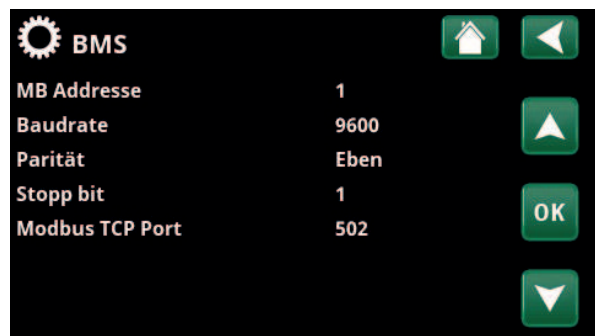
Mögliche Einstellungen: „gerade“, „ungerade“ oder „keine“.

Stopp-Bit **1 (1/2)**

Mögliche Einstellungen: 1 oder 2.

Modbus TCP-Port **502 (1...32767)**

Diese Menüleiste erscheint, wenn in der Zeile „Ethernet“ des Menüs „Fachmann/Definieren/Fernsteuerung“ die Option „Modbus TCP“ festgelegt wurde.



Menü: „Fachmann/Einstellungen/Kommunikation/BMS“.

16.9.10.3 myUplink

In diesem Menü erfolgt die Koppelung mit der myUplink-App. Den Verbindungsstring mit „Erhalte Verbindungszeichenfolge“ aufrufen und mit „OK“ bestätigen. Die Menüleiste kann angeklickt werden, wenn der Bildschirm mit dem Server verbunden ist.

In der App: Den QR-Code scannen oder Werte für „Seriennummer“ und „Verbindungszeichenfolge“ eingeben.

Die Menüpunkte „Benutzer entfernen“ und/oder „Servicepartner entfernen“ wählen, um diese Konten vom System zu trennen. Mit OK bestätigen.



Menü: „Fachmann/Einstellungen/Kommunikation/myUplink“.

16.9.10.4 Einstellungen Strompreise

Stellen Sie sicher, dass „myUplink“ im Menü „Def. Kommunikation“ ausgewählt ist.

Wählen Sie im Menü „Fachmann/Einstellungen/Kommunikation“ die Option „Strompreise“ aus, um zur Option „Einst. Strompreise“ zu gelangen.

Preiskontrolle **Ein/Aus**

Wählen Sie „Ein“, um die weiteren Elemente des Displaymenüs „Einst. Strompreise“ anzuzeigen.

Regionen **SE01/SE02/SE03/SE04**

Wählen Sie in der Zeile „Regionen“ die Option „OK“.
Wenn für das ausgewählte Land „Regionen“ definiert sind (siehe Menü „Fachmann/Display/Land“), werden hier die Preisregionen für das Land angezeigt. Andernfalls wird „Keine Regionen möglich“ angezeigt. In diesem Beispiel werden schwedische Preisregionen angezeigt.

Dynamisch **Ja/Nein**

„Ja“ bedeutet, dass die Strompreise nach Preisalgorithmen berechnet werden, die die Preiskategorien definieren („Hoch“, „Mittel“ und „Niedrig“).

Klicken Sie in der Zeile „Vorschau Daten“ auf „OK“, um ein Diagramm der für den ausgewählten Zeitraum berechneten Strompreise anzuzeigen („Tage in Berechnung“).

Sie können das Diagramm auch anzeigen, indem Sie im Hauptmenü „Betrieb“ auf das Symbol „Strompreise“ klicken (siehe Abschnitt „Betrieb“).

Grenzwert hoch

Legen Sie den Grenzwert fest, ab dem der Strompreis als „Hoch“ definiert wird (im Beispiel ist der Grenzwert 3,50 SEK). Dieser kann zusammen mit der dynamischen Preisberechnung verwendet werden, um eine andere „hohe“ Preisspanne als die dynamisch berechnete Preisspanne zu definieren.

Bei als „Hoch“ definierten Preisen wird die Funktion „SmartGrid Blockierung“ aktiviert.

Grenzwert niedrig

Legen Sie den Grenzwert fest, unter dem der Strompreis als „Niedrig“ definiert wird (im Beispiel ist der Grenzwert 1,50 SEK). Dieser kann zusammen mit der dynamischen Preisberechnung verwendet werden, um eine andere „niedrige“ Preisspanne als die dynamisch berechnete Preisspanne zu definieren.

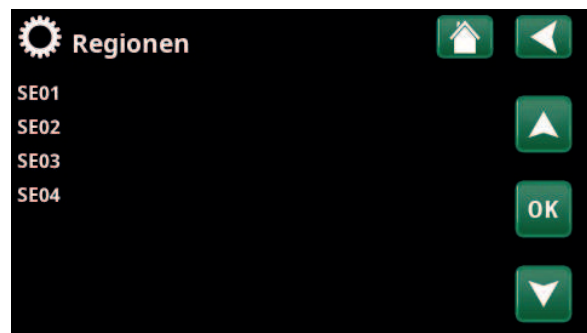
Bei als „Niedrig“ definierten Preisen wird die Funktion „SmartGrid Niedertarif“ aktiviert.

Standard **Hoch/Mittel/Niedrig**

Wählen Sie die Preiskategorie aus, die angewendet werden soll, wenn keine Preise abgerufen werden können.



Menü: „Fachmann/Einstellungen/Kommunikation/Strompreise“, wobei „Fachmann/Definieren/Kommunikation/myUplink:ja“ ausgewählt ist



Menü: „Fachmann/Einstellungen/Kommunikation/Strompreise/Regionen“, wobei „Fachmann/Definieren/Kommunikation/myUplink:ja“ ausgewählt ist

i Weitere Informationen und Beispiele für Intelligente Strompreiskontrolle/SmartGrid auf der Webseite: www.ctc-heating.com/Products/Download finden.

Tage in Berechnung

1...10

Wählen Sie die Anzahl der Tage aus, die für die dynamische Berechnung des Strompreises verwendet wird. Da die dynamische Berechnung auf dem Durchschnittspreis pro Tag basiert, führt eine höhere Anzahl von Tagen zu einem stabileren und zuverlässigeren Wert.

Siehe auch Abschnitt „Beispiel: Strompreiseinstellungen“.

Vorschau Daten

Klicken Sie auf „Vorschau Daten“, um die Strompreise während des ausgewählten Zeitraums grafisch anzuzeigen.

Offset %

0 (0...100)

Geben Sie im Menü „Fachmann/Service/Codierte Einstellungen/Code“ den Code „4003“ ein, um das Menüelement „Offset %“ anzuzeigen.

„Offset“ ist die Grenze zwischen der als „Hoch“ und „Mittel“ definierten Preisspanne. Der Wert basiert auf dem Durchschnittspreis der für die Berechnung verwendeten Anzahl von Tagen.

Siehe auch Abschnitt „Beispiel: Strompreiseinstellungen“.

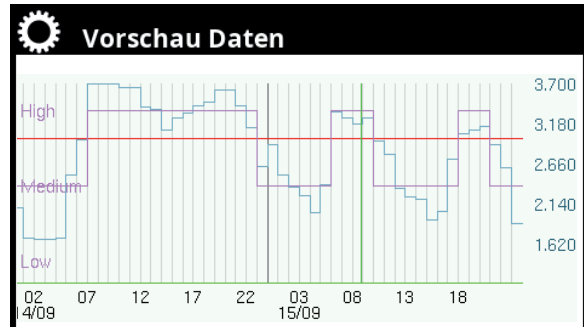
Breite %

50 (0...200)

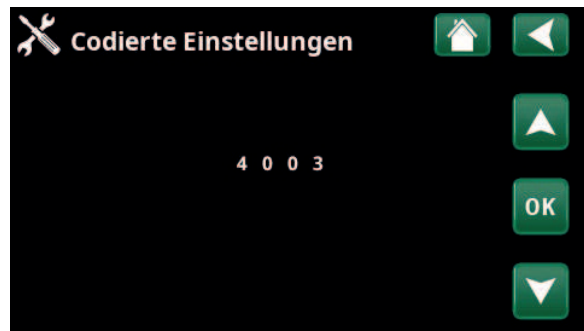
Geben Sie im Menü „Fachmann/Service/Codierte Einstellungen/Code“ den Code „4003“ ein, um das Menüelement „Breite %“ anzuzeigen.

„Breite“ ist die vertikale Preisspanne, innerhalb der der Strompreis als „Mittel“ gilt.

Siehe auch Abschnitt „Beispiel: Strompreiseinstellungen“.



Menü: „Fachmann/Einstellungen/Kommunikation/Strompreise/Vorschau Daten“



Menü: „Fachmann/Service/Codierte Einstellungen/Code“

16.9.11 Einstellungen Lüftung/EcoVent

Hier werden die Einstellungen für das CTC EcoVent Gebläse vorgenommen.

Weitere Informationen finden Sie in der „Installations- und Wartungsanleitung von CTC EcoVent“.

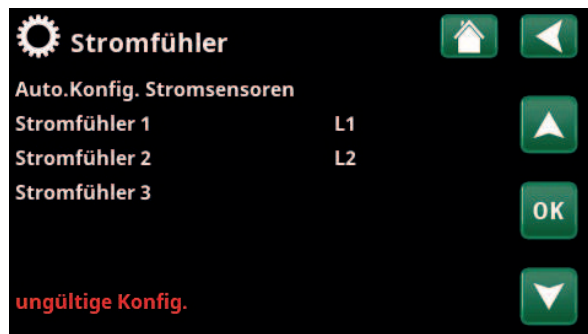
16.9.12 Einstellungen Stromfühler

Diese Menüleisten erscheinen, wenn im Menü „Fachmann/Definieren/Passive Kühlung“ Stromfühler eingerichtet wurden.

Geben Sie im Menü die Phasen (L1, L2 und L3) an, mit denen die Stromfühler verbunden wurden.

Unten links wird auf dem Bildschirm solange „ungültige Konfiguration“ angezeigt, bis L1, L2 und L3 mit den drei Stromfühlern verbunden sind.

Beim Aktivieren der Funktion „Auto-Konfiguration Stromsensoren“ ist es wichtig, dass Sie alle Geräte im Haus ausgeschaltet haben, die viel Strom verbrauchen. Vergewissern Sie sich außerdem, dass der Unterstützungsthermostat ausgeschaltet ist.



Menü: „Fachmann/Einstellungen/Stromfühler“.



Menü: „Fachmann/Einstellungen/Stromsensoren/Auto-Konfig. Stromsensor“.

16.9.13 Einstellungen Umlaufplanung

Die Umlaufanlage kann von einem Energieversorger angeschlossen werden, damit Geräte mit hohem Stromverbrauch kurzzeitig vom Netz getrennt werden können. Bei aktivierter Umlaufanlage sind der Kompressor und die elektrische Leistung gesperrt.

Diese Menüleiste erscheint, wenn für die „Umlaufanlage“ ein Wochenprogramm erstellt wurde.

Wenn der entsprechende Fernsteuerungseingang aktiviert wurde, kann die „Umlaufanlage“ auch ferngesteuert werden.

Weitere Informationen zur Festlegung der Planung finden Sie hier:

- Kapitel „Wochenprogramm“.
- Abschnitt „Def. Fernsteuerung“ im Kapitel „Fachmann/Definieren“ zur Einrichtung der Fernsteuerung.



Menü: „Fachmann/Einstellungen/Umlaufplanung“.

16.9.14 Einstellungen SmartGrid Wochenprogramm

In diesem Menü werden die Zeiten an den Wochentagen festgelegt, zu denen „SmartGrid“ aktiviert werden soll. Dieser Plan gilt in jeder Woche.

Mit „SmartGrid“ kann eine Funktion blockiert („SG Blockierung“) oder ein Temperaturanstieg zu Zeiten realisiert werden, in denen der Energiepreis niedrig ist („SG Niedertarif“) oder („SG Überkapazität“).

Im Modus „SG Normal“ können Sie die SmartGrid-Einstellungen an bestimmten Tagen oder zu bestimmten Uhrzeiten auf einfache Weise ändern.

Die Menüleiste „SmartGrid Wochenprogramm“ erscheint, wenn in der Zeile „SmartGrid A“ ein Wochenprogramm erstellt wurde.

Weitere Informationen finden Sie hier:

- Kapitel „Wochenprogramm“ zur Festlegung der Planung.
- Kapitel „Fachmann/Definieren/Fernsteuerung“ zur Einrichtung von SmartGrid.

16.9.15 Einstellungen speichern.

Benutzerdefinierte Einstellungen können in der „Bank“ 1-3 und auf einem USB-Speichergerät gesichert werden. Die Zeile „USB“ ist ausgegraut, bis ein USB-Laufwerk installiert wurde. Die Zeilen zeigen Datum und Uhrzeit der gespeicherten Einstellungen an.

Zum Bestätigen drücken Sie „OK“.

16.9.16 Einstellungen laden

Die gespeicherten Einstellungen können wieder aufgerufen werden.

Mit OK bestätigen.

16.9.17 Werkseinstellungen laden

Das Produkt wird mit werksseitig eingestellten Werten geliefert. In „Bank“ 1-3 gespeicherte Einstellungen werden gelöscht, sobald die Werkseinstellungen wiederhergestellt sind. Die angewählte Sprache wird wiederhergestellt.

Zum Bestätigen drücken Sie „OK“.



Menü: „Fachmann/Einstellungen SmartGrid Wochenprogramm“.



Menü: „Fachmann/Einstellungen/Meine Einstellungen laden“.



16.10 Definieren

In den Menüs „Definieren“ werden die Komponenten und Subsysteme des Systems aufgeführt.



Menü: „Fachmann/Definieren“.

16.10.1 Def. Systemtyp

Systemtyp 2 (1/2/3/4/5/6)

Wählen Sie „Systemtyp“ 1-6. Weitere Informationen über die sechs Systemtypen sind dem Kapitel „Rohrinstallation“ zu entnehmen.

Zusatzheizung (E1) Ja (Ja/Nein)

Geben Sie hier an, ob eine Zusatzheizung (E1) angeschlossen ist.

Die Menüleiste erscheint, wenn „Systemtyp“ 2, 3, 4 oder 5 eingerichtet wurde.

Beachten Sie, dass bei Verwendung von E1 in den Systemen 2, 3 und 4 der Heizkreis 2 nicht installiert werden kann, da das Mischventil Y2 zum Zumischen zusätzlicher Wärme verwendet wird.

Beachten Sie auch, dass das EcoLogic „System 5“ über kein Mischventil für die Zusatzheizung (E1) verfügt.

EcoMiniEl (E3) Nein (Ja/Nein)

Geben Sie an, ob EcoMiniEl angeschlossen ist.

Diese Menüleiste erscheint, wenn „Systemtyp“ 2, 3 oder 4 eingerichtet wurde.

Wärmepumpe für WW WP1 (WP1/WP1+WP2)

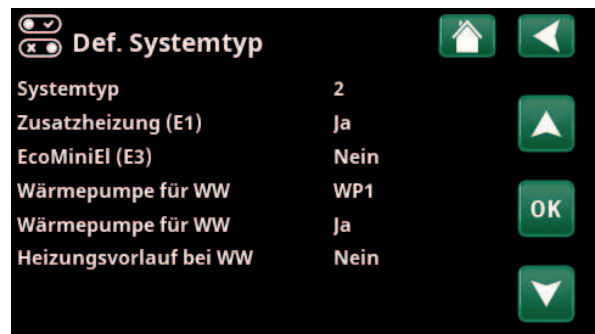
Diese Menüleiste erscheint, wenn „Systemtyp“ 2-6 eingerichtet wurde.

Geben Sie an, ob Wärmepumpe 1 (WP1) oder beide Wärmepumpen (WP1+WP2) für die Warmwasserbereitung zulässig sind.

Wärmepumpe für WW Ja (Ja/Nein)

Diese Menüleiste erscheint, wenn „Systemtyp“ 1 eingerichtet wurde.

Wählen Sie „Ja“, wenn bei Status WW die Wärmepumpe im Sommerbetrieb Warmwasser bevorzugen soll.



Menü: „Fachmann/Definieren/Systemtyp“.

Wählen Sie „Systemtyp“ und richten Sie Zusatzheizungen ein.

Volumenstrom bei WW (G1) Nein (Ja/Nein)

Wenn „Systemtyp“ 2 oder 3 definiert wurde:

Geben Sie an, ob während der Warmwasserbereitung ein Volumenstrom erforderlich ist. Dieses Menü muss gewählt werden, wenn Pumpe G1 und Bypass-Anschluss vorhanden sind.

Bei „Ja“ findet die Gradminutenberechnung auch während der Warmwasserladung statt.

Bei „Ja“ wird entsprechend den Einstellungen im Menü „Fachmann / Einstellungen / WW-Speicher“ ebenfalls Vorrang zwischen Heizung und Warmwasserbereitung eingeräumt.

Wenn „Systemtyp“ 5 definiert wurde:

Bei „Ja“ wird entsprechend den Einstellungen im Menü „Fachmann / Einstellungen / WW-Speicher“ Vorrang zwischen Heizung und Warmwasserbereitung eingeräumt.

16.10.2 Def. Fernsteuerung

In diesem Kapitel werden alle Funktionen der Fernsteuerung, ihre Einrichtung und ihre Verwendung beschrieben.

Im Menü „Fachmann/Definieren/Fernsteuerung“ wird beschrieben, wie die Fernbedienungseingänge aktiviert werden. Dazu geben Sie einen der drei unten aufgeführten Aktivierungsmodi in der Eingangsspalte des Menüs ein:

- Eine Reihenklemme K22-K23 der Relaisplatine (A2) ist eingeschaltet oder die Reihenklemme K24-K25 ist geschlossen. Zwei 230-V-Eingänge und zwei Niederspannungsanschlüsse sind vorhanden, Siehe nachstehende Tabelle.
- Das drahtlose Zubehör der CTC SmartControl-Serie umfasst Funksensoren und Steuereinheiten, die Signale für Temperatur, Feuchtigkeit und Kohlendioxidgehalt regeln.
- BMS-Steuerung, bei der Steuersignale über die BMS-Schnittstelle übertragen werden.

Wenn eine Funktion an Wochentagen wiederholt aktiviert werden soll, können Sie festlegen, wann diese in einem Wochenprogramm aktiv bzw. inaktiv sein soll.



Ausschnitt aus dem Menü „Fachmann/Definieren/Fernsteuerung“

Bezeichnung	Position Reihenklemme	Anschlussart
K22	A14 & A25	230V
K23	A24 & A25	230V
K24	G33 & G34	Kleinspannung (<12V)
K25	G73 & G74	Kleinspannung (<12V)

In der Tabelle sind die Fernsteuerungs-Eingänge K22-K25 auf der Relaisplatine angegeben.

16.10.2.1 Einrichten der Fernsteuerung, Beispiel

1. „Eingang“ festlegen

Zunächst wird den fernzusteuenden Funktionen jeweils ein Eingang zugewiesen. Dies erfolgt im Menü „Fachmann/Definieren/Fernsteuerung“.

Im Beispiel wird die Reihenklemme K24 als Eingang für „Heizung, Ext. Modus, HK1“ festgelegt.

2. Funktion einrichten.

(standardmäßig offen (NO)/standardmäßig geschlossen (NC))

Legen Sie den Normalmodus für das externe Steuersignal fest: NO oder NC. Für den aktuellen Heizkreis wird diese Einstellung im Menü „Fachmann/Definieren/Heizkreis“ vorgenommen.

Der festgelegte Eingang kann beispielsweise mit einem Umschalter verbunden werden.

Wenn die Schaltfläche bei Verwendung ein Steuersignal auf dem Eingang (Kreis schließt) erzeugt, ist dieser als NO definiert. Beim Schließen des Kreises und Erzeugen eines Steuersignals wird der Heizungsmodus, der in der Zeile „Heizung, Ext. Modus, HK1“ angewählt wurde, im Menü „Einstellungen“ des Heizkreises aktiviert.

3. Einstellen des Heizungsmodus

Im Beispiel wird die ferngesteuerte Funktion „Heizung, Ext. Modus“ in der Zeile „Heizung, Ext. Modus“ auf „Aus“ gesetzt. Diese Einstellung erfolgt im Menü „Fachmann/Einstellungen/Heizkreis“.

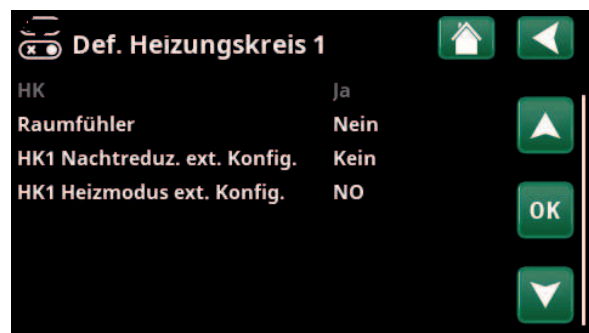
In diesem Beispiel ist der normale Heizungsmodus aktiv („Ein“).

Bei geschlossenem Eingang K24 (im Beispiel erzeugt die Multifunktions Taste ein Steuersignal) schaltet der Heizungsmodus um (von „Ein“ auf „Aus“).

Die Heizung ist ausgeschaltet, bis sie wieder startet (Normalmodus „Ein“), indem die Reihenklemme K24 geöffnet wird (kein Signal auf der Reihenklemme).



Menü: „Fachmann/Definieren/Fernsteuerung“.
Die ferngesteuerte Funktion „Heizung Ext Modus HK1“ ist der Reihenklemme „K24“ zugewiesen.



Menü: „Fachmann/Definieren/Heizkreis/Heizkreis 1“.
Der Normalmodus des Fernsteuerungssignals wird in der Zeile „HK1 Heizungs Ext. Modus Konfig“ festgelegt.



Menü: „Fachmann/Einstellungen/Heizkreis/Heizkreis 1“.
Fernsteuerung „Aus“ wird bei Schließung der Reihenklemme K24 aktiviert.

Reihenklemme geöffnet = Heizbetrieb „Ein“ (in diesem Beispiel).
Reihenklemme geschlossen = Heizbetrieb „Aus“ (in diesem Beispiel).

16.10.2.2 Funktionen der Fernsteuerung

Im Menü „Fachmann/Definieren/Fernsteuerung“ werden Eingänge für fernzusteuende Funktionen festgelegt:

- Reihenklemmen K22, K23, K24, K25.
- drahtloses-Zubehör der Baureihe SmartControl (Kanal 1A, 1B, 2A, 2B, 3A, 3B, ... bis 7B).
- BMS Digitaleingang 0-7. Geben Sie einen Wert zwischen 0 und 255 an. Damit die Einstellung dauerhaft gilt, müssen Sie den Wert binnen einer halben Stunde erneut eingeben.

Ethernet (Modbus TCP/Aus)

Informationen zu den Einstellungen des Anschlusses Modbus TCP-Port finden Sie im Abschnitt „Kommunikation“ im Kapitel „Fachmann/Einstellungen“.

HK1- Nachtabsenkung* (Aus/ K22-K25 /Kanal 1A-7B / BMS DI0-7)

Mit der „Nachtabsenkung“ kann beispielsweise die Innentemperatur in der Nacht oder während der Arbeitszeit abgesenkt werden.

Im Menü „Fachmann/Definieren/Fernsteuerung“

- geben Sie einen „Eingang“ für die fernzusteuende Funktion an.

Im Menü „Fachmann/Definieren/Heizkreis“:

- legen Sie den Normalmodus für das externe Steuersignal (standardmäßig offen (NO) / standardmäßig geschlossen (NC)) fest.

Das Wochenprogramm wird im Menü „Heizung/Kühlung“ erstellt.

Weitere Informationen siehe Abschnitt „Nachtabsenkungstemperatur“ im Kapitel „Heizung/Kühlung“.

HK1- Heizbetrieb, ext.* (Aus/ K22-K25 /Kanal 1A-7B / BMS DI0-7)

Die Umschaltung zwischen Heizsaison und Sommersaison kann bei einer bestimmten Außentemperatur (Auto) erfolgen; die Heizung kann jedoch auch dauerhaft ein- oder ausgeschaltet sein.

Im Menü „Fachmann/Definieren/Fernsteuerung“

- geben Sie einen „Eingang“ für die fernzusteuende Funktion an.

Im Menü „Fachmann/Definieren/Heizkreis“:

- legen Sie den Normalmodus für das externe Steuersignal (standardmäßig offen (NO) / standardmäßig geschlossen (NC)) fest.

Im Menü „Fachmann/Einstellungen/Heizkreis“

- legen Sie in der Zeile „Heizung ext. Modus“ den Modus der Fernsteuerung („Ein“, „Aus“ oder „Auto“) fest.
- Zugriff auf die Programmierung erhalten Sie über die Zeile „Heizung Modus, Wochenprogramm“.

Weitere Informationen finden Sie im Abschnitt „Heizkreis“, Kapitel „Fachmann/Einstellungen“. Lesen Sie dazu auch das Kapitel „Heizeinstellungen für Ihr Zuhause“.



Ausschnitt aus dem Menü „Fachmann/Definieren/Fernsteuerung“ Hier werden „Eingang“ und „Wochenprogramm“ festgelegt.



Menü: „Fachmann/Einstellungen/Heizkreis“ In der Menüleiste „Heizung Modus, ext“ wird die Fernsteuerung für den Heizkreis festgelegt. Zugriff auf das Wochenprogramm erhalten Sie über die Menüleiste „Heizung Wochenprogramm“.

*Die Anzahl der Heizkreise oder Wärmepumpen, die an das System angeschlossen werden können, hängt von der Steuerung ab.

HK1- Programm Eco/Normal/Komfort/Eigene Einstellung ext. Konfig.

(Aus / K22-K25 / Kanal 1A-7B / BMS DI0-7)

Die Programmfunktionen „Eco“, „Normalbetrieb“ „Komfort“ und „Eigene Einstellungen“ können dazu verwendet werden, die Raumtemperatur für eine gewisse Zeitdauer zu ändern.

Im Menü „Fachmann/Definieren/Fernsteuerung“

- geben Sie einen „Eingang“ für die fernzusteuende Funktion an.

Im Menü „Fachmann/Definieren/Heizkreis“

- legen Sie den Normalmodus für das externe Steuersignal (standardmäßig offen (NO)/ standardmäßig geschlossen (NC)) fest.

Das Wochenprogramm wird im Menü „Heizung/Kühlung/ Programm“ eingestellt.

Weitere Informationen finden Sie im Abschnitt „Heizprogramm“ des Kapitels „Heizung/Kühlung“.

Extra Warmwasser

(Aus / K22-K25 / Kanal 1A-7B / BMS DI0-7)

Bei Aktivierung startet die Bereitung von zusätzlichem Warmwasser. Nach der Deaktivierung wird 30 Minuten lang weiter zusätzliches Warmwasser bereitet. Die Einstellung der „Abschalttemperatur“ für zusätzliches Warmwasser erfolgt im Menü „Fachmann/Einstellungen/ WW-Speicher/Programm WW“.

Im Menü „Fachmann/Definieren/Fernsteuerung“

- geben Sie einen „Eingang“ für die fernzusteuende Funktion an.

Im Menü „Fachmann/Definieren/WW-Speicher“

- legen Sie den Normalmodus für das externe Steuersignal (standardmäßig offen (NO) / standardmäßig geschlossen (NC)) fest.

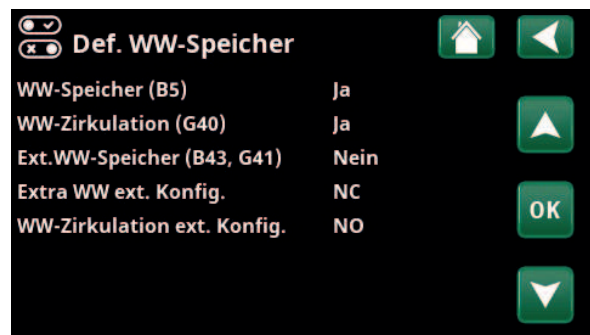
Wenn die Bereitung von zusätzlichem Warmwasser sofort beginnen soll, dann kann dies ebenfalls im Menü „Warmwasser“ eingestellt werden. Auch das Wochenprogramm für zusätzliches Warmwasser erfolgt in diesem Menü.

Weitere Informationen finden Sie im Abschnitt „Extra Warmwasser“, Kapitel „Warmwasser“.

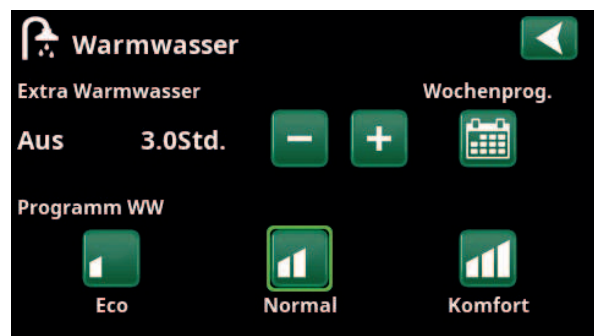
HK1 Nachtreduz. ext. Konfig.	Kein
HK1 Heizmodus ext. Konfig.	Kein
Eco-Programm ext. Konfig.	Kein
Normal-Programm ext. Konfig.	Kein
Komfort-Programm ext. Konfig.	Kein
Eigeneinst-Programm ext. Konfig.	Kein

Menü „Fachmann/Definieren/Heizkreis“.

In den Menüleisten „Programm Eco / Normal / Komfort / Eigene Einstellungen ...“ wird der Normalbetriebs-Modus durch das externe Steuersignal („Schließer (NO)“ oder „Öffner (NC)“) angezeigt.



Menü: „Fachmann/Definieren/WW-Speicher“ In der Menüleiste „Extra WW ext. Konfiguration“ wird der Normalmodus für das externe Steuersignal festgelegt („standardmäßig offen (NO)“ oder „standardmäßig geschlossen (NC)“).



Einstellung von „Extra Warmwasser“ im Menü „Warmwasser“.

Block. Kühlung

(Aus/ K22-K25 /Kanal 1A-7B / BMS DI0-7)

Im Menü „Fachmann/Definieren/Fernsteuerung“

- geben Sie einen „Eingang“ für die fernzusteuende Funktion an.

Im Menü „Fachmann/Definieren/Kühlung“

- legen Sie den Normalmodus für das externe Steuersignal (standardmäßig offen (NO) / standardmäßig geschlossen (NC)) fest.

Im Menü „Fachmann/Einstellungen/Kühlung“

- setzen Sie in der Zeile „Ext. Block. Kühlung“ die „Fernsteuerung“ auf „Ja“.
- Zugriff auf die Programmierung erhalten Sie über die Zeile „Block. ext. Kühlung, Zeit“.

Weitere Informationen finden Sie im Abschnitt „Kühlung“, Kapitel „Fachmann/Einstellungen“.

Block. Pool (Aus/ K22-K25 /Kanal 1A-7B / BMS DI0-7)

Mit dieser Funktion wird die Poolheizung blockiert.

Im Menü „Fachmann/Definieren/Fernsteuerung“

- geben Sie einen „Eingang“ für die fernzusteuende Funktion an.

Im Menü „Fachmann/Definieren/Pool“

- legen Sie den Normalmodus für das externe Steuersignal (standardmäßig offen (NO) / standardmäßig geschlossen (NC)) fest.

Im Menü „Fachmann/Einstellungen/Pool“

- setzen Sie in der Zeile „Block. Pool“ die „Fernsteuerung“ auf „Ein“.
- Zugriff auf die Programmierung erhalten Sie über die Zeile „Block. Pool Wochenprogramm“.

Weitere Informationen finden Sie im Abschnitt „Pool“, Kapitel „Fachmann/Einstellungen“.

Tarif EL (Aus/ K22-K25 /Kanal 1A-7B / BMS DI0-7)

Mit dieser Funktion wird die Elektrozusatzheizung zu Zeiten blockiert, wenn der Stromtarif hoch ist.

Im Menü „Fachmann/Definieren/Fernsteuerung“

- geben Sie einen „Eingang“ für die fernzusteuende Funktion an.

Im Menü „Fachmann/Einstellungen/Zusatzheizungen“

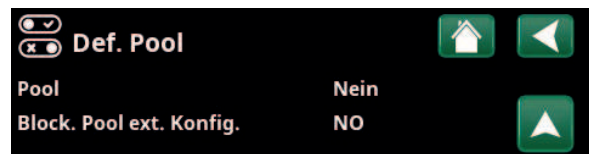
- setzen Sie in der Reihe „Tarif EL“ die „Fernsteuerung“ auf „Ja“.
- Zugriff auf die Programmierung erhalten Sie über die Zeile „Tarif EL“.

Weitere Informationen finden Sie im Abschnitt „Zusatzheizungen/Tarif EL“, Kapitel „Fachmann/Einstellungen“.



Menü: „Fachmann/Definieren/Kühlung“

In der Menüleiste „Block. Kühlung ext. Konfig.“ wird der Normalmodus für das externe Steuersignal festgelegt („standardmäßig offen (NO)“ oder „standardmäßig geschlossen (NC)“).



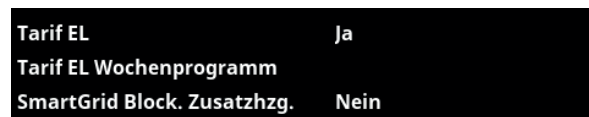
Menü: „Fachmann/Definieren/Pool“

Im Menü „Fachmann/Definieren/Pool“ wird der Modus „Normal“ für das externe Steuersignal (standardmäßig offen (NO) / standardmäßig geschlossen (NC)) festgelegt.



Menü: „Fachmann/Einstellungen/Pool“

Aktivieren Sie diese Funktion über ein externes Steuersignal oder ein Wochenprogramm.



Menü: „Fachmann/Einstellungen/Zusatzheizungen“

Richten Sie „Tarif EL“ über ein externes Steuersignal oder ein Wochenprogramm ein.

Umlauf (Aus/ K22-K25/Kanal 1A-7B / BMS DI0-7)

Die Umlaufanlage kann von einem Energieversorger angeschlossen werden, damit Geräte mit hohem Stromverbrauch kurzzeitig vom Netz getrennt werden können. Bei aktivierter Umlaufanlage sind der Kompressor und die elektrische Leistung gesperrt.

Im Menü „Fachmann/Definieren/Fernsteuerung“

- geben Sie einen „Eingang“ für die fernzusteuende Funktion an.

Im Menü „Fachmann/Einstellungen“

- erhalten Sie über die Zeile „Umlaufanlage“ Zugriff auf die Programmierung.

Weitere Informationen finden Sie im Abschnitt „Heizkreis“, Kapitel „Fachmann/Einstellungen“.

Warmwasser-Zirkulation

(Aus/ K22-K25/Kanal 1A-7B / BMS DI0-7)

Diese Funktion ermöglicht die Warmwasserzirkulation in den Rohren zwischen den Wasserhähnen und dem Warmwasserspeicher, damit die entsprechende Wassertemperatur beim Öffnen der Hähne sichergestellt ist.

Im Menü „Fachmann/Definieren/Fernsteuerung“

- geben Sie einen „Eingang“ für die fernzusteuende Funktion an.

Im Menü „Fachmann/Definieren/WW-Speicher“

- legen Sie in der Zeile „WW-Zirkulation ext. Konfig.“ den Normalmodus für das externe Steuersignal (standardmäßig offen (NO) / standardmäßig geschlossen (NC) fest.

Im Menü „Fachmann/Einstellungen/WW-Speicher“

- erhalten Sie über die Zeile „WW-Zirkulation Wochenprogramm“ Zugriff auf die Programmierung.

Weitere Informationen finden Sie im Abschnitt „Warmwasserspeicher“, Kapitel „Fachmann/Einstellungen“.

Stromfühler

Rundsteuerung Wochenprogramm

SmartGrid Wochenprogramm

Menü: Fachmann/Einstellungen Erstellen Sie ein Wochenprogramm „Umlaufanlage“.

Im Menü „Fachmann/Definieren/WW-Speicher“

- geben Sie einen „Eingang“ für die fernzusteuende Funktion an.

Im Menü „Fachmann/Definieren/WW-Speicher“

- legen Sie in der Zeile „WW-Zirkulation ext. Konfig.“ den Normalmodus für das externe Steuersignal (standardmäßig offen (NO) / standardmäßig geschlossen (NC) fest.

Im Menü „Fachmann/Einstellungen/WW-Speicher“

- erhalten Sie über die Zeile „WW-Zirkulation Wochenprogramm“ Zugriff auf die Programmierung.

Weitere Informationen finden Sie im Abschnitt „Warmwasserspeicher“, Kapitel „Fachmann/Einstellungen“.



Menü: „Fachmann/Definieren/WW-Speicher“
Legen Sie für das externe Steuersignal einen Normalmodus (standardmäßig offen (NO) oder standardmäßig geschlossen (NC)) fest.

Laufzeit Zirkulation	4
Periode Zirkulation	15
Diff. Start ext. WW-Speicher	5
WW-Zirkulation Wochenprogr.	

Menü: „Fachmann/Einstellungen/WW-Speicher“
Erstellen Sie ein Wochenprogramm „WW-Zirkulation“.

Heizung Pufferspeicher

(Aus/ K22-K25 /Kanal 1A-7B / BMS DI0-7)

Mit dem Pufferspeicher kann die Temperatur im Heizkreis relativ konstant gehalten werden.

Im Menü „Fachmann/Definieren/Fernsteuerung“

- geben Sie einen „Eingang“ für die fernzusteuende Funktion an.

Im Menü „Fachmann/Definieren/Pufferspeicher“

- legen Sie in der Zeile „Pufferspeicher ext. Konfig.“ den Normalmodus für das externe Steuersignal (standardmäßig offen (NO) / standardmäßig geschlossen (NC) fest.

Im Menü „Fachmann/Einstellungen/Pufferspeicher“

- Zugriff auf die Programmierung erhalten Sie über die Zeile „Pufferspeicher Wochenprogramm“.

Weitere Informationen finden Sie im Abschnitt „Pufferspeicher“, Kapitel „Fachmann/Einstellungen“.

Strömungswächter

(Aus/ K22-K25 /Kanal 1A-7B / BMS DI0-7)

Der Strömungswächter sendet eine Störmeldung an die Wärmepumpe.

Im Menü „Fachmann/Definieren/Fernsteuerung“

- geben Sie einen „Eingang“ für die fernzusteuende Funktion an.

Im Menü „Fachmann/Definieren/Wärmepumpe“

- legen Sie in der Zeile „Strömungswächter“ den Normalmodus für das externe Steuersignal (standardmäßig offen (NO) / standardmäßig geschlossen (NC) fest.

SmartGrid A / SmartGrid B

(Aus/ K22-K25 /Kanal 1A-7B / BMS DI0-7)

Im Menü „Fachmann/Definieren/Fernsteuerung“

- geben Sie einen „Eingang“ für die fernzusteuende Funktion an.

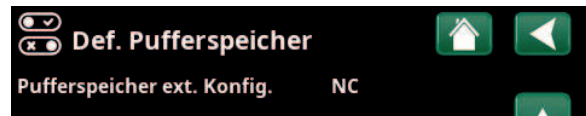
Es gibt drei SmartGrid-Funktionen:

- SmartGrid Niedertarif
- SmartGrid Überkapazität
- SmartGrid Blockierung

Beispiel für „SmartGrid Niedertarif“ bei Poolheizung

In diesem Beispiel wurden die Reihenklammern K22 bzw. K23 „SmartGrid A“ und „SmartGrid B“ zugewiesen. Darüber hinaus wird SmartGrid A das „Wochenprogramm 1“ zugewiesen.

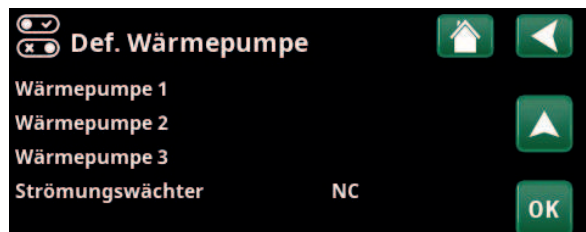
Entsprechend den Einstellungen im Menü „Einst. Pool“ wird der Pool-Sollwert um 5 °C erhöht, wenn der Strompreis niedrig ist (sofern die Funktion „SmartGrid Niedertarif“ aktiviert ist). Wenn der Strompreis hoch ist, wird der Sollwert um 10 °C gesenkt (sofern die Funktion „SmartGrid Blockierung“ aktiviert ist).



Menü: „Fachmann/Definieren/Pufferspeicher“
Normalmodus für das externe Steuersignal (standardmäßig offen (NO) / standardmäßig geschlossen (NC)).



Menü: „Fachmann/Einstellungen/Pufferspeicher“
Aktivieren Sie diese Funktion über ein externes Steuersignal oder ein Wochenprogramm.



Menü: „Fachmann/Definieren/Wärmepumpe“
Normalmodus für das externe Steuersignal (standardmäßig offen (NO) / standardmäßig geschlossen (NC)).



Menü: „Fachmann/Einstellungen/Pool“
Die Pooltemperatur steigt um 1 °C, wenn SmartGrid Niedertarif aktiviert ist.

Die SmartGrid-Funktionen können je nach Systemkonfiguration bzw. Wärmepumpenmodell für den Heizkreis einschließlich der Heizprogramme Eco/Komfort/ Benutzer-Modus, Wärmepumpe, Zusatzheizung, Kühlung, Swimmingpool, DHW-Behälter, Pufferspeicher und Oberer* und Unterer* Behälter eingestellt werden.

Heizkreis 1-*

- SmartGrid Blockierung (Aus/Ein)
- SmartGrid Niedertarif °C (Aus/1...5 °C)
- SmartGrid Überkapazität °C (Aus/1...5 °C)

Heizungsprogramm

-Komfort:

- SmartGrid Niedertarif °C (Aus/Ein)
- SmartGrid Überkapazität °C (Aus/Ein)

-Eigene Einstellungen:

- SmartGrid Niedertarif °C (Aus/Ein)
- SmartGrid Überkapazität °C (Aus/Ein)
- SmartGrid Blockierung (Aus/Ein)

-Eco:

- SmartGrid Blockierung (Aus/Ein)

Wärmepumpe*

- SmartGrid block. WP (Ja/Nein)

Zusätzliche Wärme/Elektrische Heizung

- SmartGrid block. EL (Ja/Nein)
- SmartGrid block. Mischerventil (Ja/Nein)

Kühlung

- SmartGrid Niedertarif °C (Aus/1...5 °C)
- SmartGrid Überkapazität °C (Aus/1...5 °C)

Pool

- SmartGrid Blockierung °C (Aus/-1...-50 °C)
- SmartGrid Niedertarif °C (Aus/1...50 °C)
- SmartGrid Überkapazität °C (Aus/1...50 °C)

WW-Speicher/ Unterer Behälter / Oberer Behälter

- SmartGrid Blockierung °C (Aus/-1...-50 °C)
- SmartGrid Niedertarif °C (Aus/1...30 °C)
- SmartGrid Überkapazität °C (Aus/1...30 °C)

Pufferspeicher

- SmartGrid Niedertarif °C (Aus/1...30 °C)
- SmartGrid Überkapazität °C (Aus/1...30 °C)



Menü „Fachmann/Definieren/Heizkreis/Heizkreis 1/Programm/Komfort“.

**Die Anzahl der Heizkreise oder Wärmepumpen, die an das System angeschlossen werden können, hängt von der Steuerung ab.*

SmartGrid-Funktionen werden durch Aktivierung der SmartGrid-Eingänge zugeschaltet; siehe dazu die Tabelle rechts.

Wie im Beispiel dargestellt wird SmartGrid „SG Niedertarif“ zugeschaltet, indem Reihenklemme K23 an die Stromversorgung angeschlossen wird und Reihenklemme K22 nicht verändert wird.

Die Zunahme der Pooltemperatur bei Aktivierung von „SG Niedertarif“ wird im Menü „Einstellungen Pool“ eingestellt, siehe Beispiel.

Für eine Aktivierung von SmartGrid in Intervallen kann man auch ein Wochenprogramm erstellen. Weitere Informationen finden Sie im Kapitel „Wochenprogramm“.

K22 (SG A)	K23 (SG B)	Funktion
offen	offen	Normal
offen	geschlossen	Niedertarif
geschlossen	geschlossen	Überkapazität
geschlossen	offen	Blockierung



Das Wochenprogramm startet an den angegebenen Tagen um 22:30.

Lüftung Reduziert/Lüftung Normal/Lüftung Erhöht/ Lüftung eigene Einst./Lüftung unbelegt (Aus/K22-K25/Kanal 1A-7B/BMS DI0-7)

Bei einem Signal am Eingang der Fernsteuerung für die entsprechende Lüftungsfunktion läuft der gewählte Lüftungsmodus eine halbe Stunde lang.

Im Menü „Fachmann/Definieren/Fernsteuerung“

- einen „Eingang“ für die aktuellen Lüftungsfunktionen angeben.

Klicken Sie auf das Symbol „Lüftung“ im Startmenü und Sie gelangen zum Menü „Lüftung“, wo Sie Einstellungen für die Lüftung vornehmen können. Von dort aus können Sie auch auf das Wochenprogramm zugreifen. Für „Lüftung unbelegt“ kann jedoch kein Wochenprogramm erstellt werden.

Weitere Informationen finden Sie im Handbuch zur Anlage CTC EcoVent.

Tarif WP (1-*) (Aus/K22-K25/Kanal 1A-7B/BMS DI0-7)

Mit dieser Funktion wird die Wärmepumpe zu Zeiten blockiert, in denen der Stromtarif hoch ist.

Im Menü „Fachmann/Definieren/Fernsteuerung“

- geben Sie einen „Eingang“ für die fernzusteuernde Funktion an.

Im Menü „Fachmann/Definieren/Wärmepumpe“

- legen Sie in der Zeile „Tarif WP ext. Konfig.“ den Normalmodus für das externe Steuersignal (standardmäßig offen (NO) / standardmäßig geschlossen (NC)) fest.

Im Menü „Fachmann/Einstellungen/Wärmepumpe/
Wärmepumpe (1-)*“

- stellen Sie „Tarif, WP“ auf „Ein“.

Weitere Informationen finden Sie im Abschnitt „Wärmepumpe“, Kapitel „Fachmann/Einstellungen“.



Menü: „Fachmann/Definieren/Wärmepumpe“.

Für „Tarif WW ext. konfig“ wird Modus „Normal“ für das externe Steuersignal (standardmäßig offen (NO) / standardmäßig geschlossen (NC)) festgelegt.

**Die Anzahl der möglichen Heizkreise oder Wärmepumpen, die an das System angeschlossen werden können, hängt von der Steuerung ab.*

WP Geräuschkämpfung (1-*)

(Aus/K22-K25/Kanal 1A-7B / BMS DI0-7)

Mit dieser Funktion kann die Kompressordrehzahl gedrosselt und damit der Schallpegel reduziert werden.

Im Menü „Fachmann/Definieren/Fernsteuerung“

- geben Sie einen „Eingang“ für die fernzusteuende Funktion an.

Im Menü „Fachmann/Definieren/Wärmepumpe“

- legen Sie in der Zeile „Geräuschkämm. ext. Konfig.“ den Normalmodus für das externe Steuersignal (standardmäßig offen (NO)/standardmäßig geschlossen (NC)) fest.

Im Menü „Fachmann/Einstellungen/Wärmepumpe/Wärmepumpe 1*“

- in der Zeile „Ext. Geräuschkämm. RPS“ legen Sie die für die Fernsteuerung geltenden Kompressordrehzahl fest.

Weitere Informationen finden Sie im Abschnitt „Wärmepumpe“, Kapitel „Fachmann/Einstellungen“.

WP Silent Modus (1-*)

(Aus/K22-K25/Kanal 1A-7B / BMS DI0-7)

Mit dieser Funktion kann die Kompressor- und Gebläsedrehzahl gedrosselt und damit der Schallpegel reduziert werden.

**Gilt nur für Luft/Wasser-Wärmepumpen.

Im Menü „Fachmann/Definieren/Fernsteuerung“

- geben Sie einen „Eingang“ für die fernzusteuende Funktion an.

Im Menü „Fachmann/Definieren/Wärmepumpe“

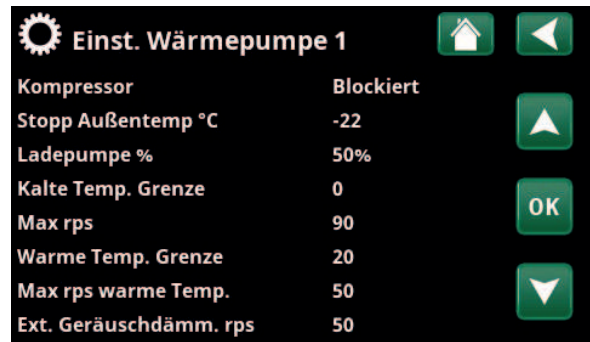
- legen Sie in der Zeile „Silent Modus ext. Konfig.“ den Normalmodus für das externe Steuersignal (standardmäßig offen (NO)/standardmäßig geschlossen (NC)) fest.

Weitere Informationen finden Sie im Abschnitt „Wärmepumpe“, Kapitel „Fachmann/Einstellungen“.



Menü: „Fachmann/Definieren/Wärmepumpe“.

Für „Geräuschkämm. ext. Konfig.“ wird der Modus „Normal“ für das externe Steuersignal (standardmäßig offen (NO)/standardmäßig geschlossen (NC)) festgelegt.



Menü: „Fachmann/Einstellungen/Wärmepumpe/Wärmepumpe 1-“

Stellen Sie die für die Fernsteuerung geltende Kompressordrehzahl in der Zeile „Ext. Geräuschkämm. RPS“ ein.

**Die Anzahl der Heizkreise oder Wärmepumpen, die an das System angeschlossen werden können, hängt von der Steuerung ab.*

16.10.3 Heizkreis

Heizkreis 1-* Ja (Ja/Nein)

Heizkreis 1 (HK1) ist voreingestellt.

In den Reihen unter Heizkreis 1 werden die anderen einstellbaren Heizkreise (im Beispiel HK 2-3) aufgeführt.

Die Anzeige richtet sich danach, welche Heizkreise zum festgelegten Systemtyp (1-6) gehören.

Raumfühler Ja (Ja/Nein)

Wählen Sie „Ja“ an, wenn die Raumfühler an den Heizkreis angeschlossen werden sollen.

Typ Kabel/Drahtlos/SmartControl

Stellen Sie hier ein, ob der Raumfühler des Heizkreises mit einem Kabel angeschlossen wird oder drahtlos funktioniert.

- **Drahtlos**
Wählen Sie „Drahtlos“ zum Verbinden der drahtlosen CTC-Raumfühler mit dem Heizkreis. Informationen zum Anschluss dieser Fühler finden Sie im Handbuch „Drahtloser CTC-Raumfühler“.
- **SmartControl**
SmartControl ist eine eigene Baureihe mit drahtlosem Zubehör. Ist „SmartControl“ angewählt, muss der Verbindungskanal in der Zeile darunter ausgewählt werden. SmartControl-Zubehör wird über das Menü „Fachmann/Definieren/SmartControl“ mit dem System verbunden. Lesen Sie dazu das Handbuch des SmartControl-Zubehörs.

HK1- Nachtreduz. ext. Konfig. Keine (keine/NO/NC)

In diesem Menü wird bei Fernsteuerung der Funktion der Modus „standardmäßig offen (NO)“ oder „standardmäßig geschlossen (NC)“ für das externe Steuersignal festgelegt.

Beispiele zur Festlegung des Normalbetriebs siehe Kapitel „Fachmann/Definieren/Fernsteuerung“.

HK1- Heizmodus ext. Konfig. Keine (keine/NO/NC)

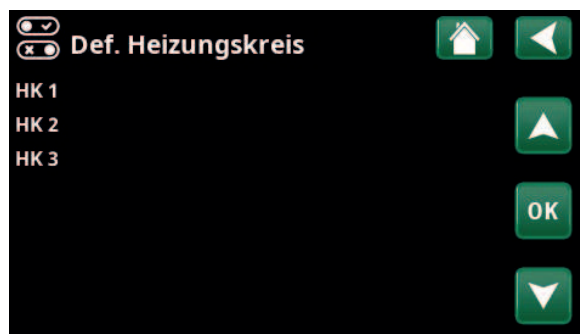
In diesem Menü wird bei Fernsteuerung der Funktion der Modus „standardmäßig offen (NO)“ oder „standardmäßig geschlossen (NC)“ für das externe Steuersignal festgelegt.

Beispiele zur Festlegung des Normalbetriebs siehe Kapitel „Fachmann/Definieren/Fernsteuerung“.

Programm ** ext. Konfig. Keine (Keine/NO/NC) ****Eco/Normal/Komfort/Eigene Einstellung**

In diesem Menü wird bei Fernsteuerung der Funktion der Modus „standardmäßig offen (NO)“ oder „standardmäßig geschlossen (NC)“ für das externe Steuersignal festgelegt.

Beispiele zur Festlegung des Normalbetriebs siehe Kapitel „Fachmann/Definieren/Fernsteuerung“.



Menü: „Fachmann/Definieren/Heizkreis“
Wählen Sie einen Heizkreis aus und drücken Sie „OK“, um auf die Einstellungen zuzugreifen.



Menü: „Fachmann/Definieren/Heizkreis/Heizkreis 1“. Drahtloser Raumfühler ausgewählt

*Die Anzahl der Heizkreise oder Wärmepumpen, die an das System angeschlossen werden können, hängt von der Steuerung ab.

16.10.4 Def. Wärmepumpe

Wärmepumpe 1-* Ein/Aus

Wählen Sie die Wärmepumpe aus, die an das System angeschlossen werden soll, und drücken Sie „OK“, um auf die Einstellungen zugreifen zu können.

Strömungswächter NC (Kein/NC/NO)

Diese Menüleiste erscheint, wenn im Menü „Fachmann/Definieren/Strömungswächter“ ein „Eingang“ der Fernsteuerung für „Strömungswächter“ eingerichtet wurde.

16.10.4.1 Def. Wärmepumpe 1

Geräuschreduzierung ext. Konfig. NC (Kein/NC/NO)

Diese Menüleiste erscheint, wenn im Menü „Fachmann/Definieren/Fernsteuerung“ ein „Eingang“ der Fernsteuerung für WP Geräuschreduzierung“ eingerichtet wurde.

Tarif WP ext. Konfig. NC (Kein/NC/NO)

Diese Menüleiste erscheint, wenn im Menü „Fachmann/Definieren/Fernsteuerung“ ein „Eingang“ der Fernsteuerung für „WP Tarif“ eingerichtet wurde.

Silent Modus Ext. Konfig.** NO (Kein/NC/NO)

Diese Menüleiste erscheint, wenn im Menü „Fachmann/Definieren/Fernsteuerung“ ein „Eingang“ der Fernsteuerung für „Leiser Modus“ eingerichtet wurde.

Kühlventil Aus (Aus/Ein)

Wählen Sie aus, ob das Kühlventil „Ein“ oder „Aus“ sein soll.

16.10.5 Def. Kommunikation

myUplink Nein (Ja/Nein)

Mit „Ja“ stellen Sie über die App myUplink eine Verbindung zur Wärmepumpe her.

Web Nein (Ja/Nein)

Mit „Ja“ stellen Sie eine Verbindung zum lokalen Webserver her. Internetrouter und Firewall sind erforderlich.

Strompreise myUplink/myUplink ext./BMS/Nein

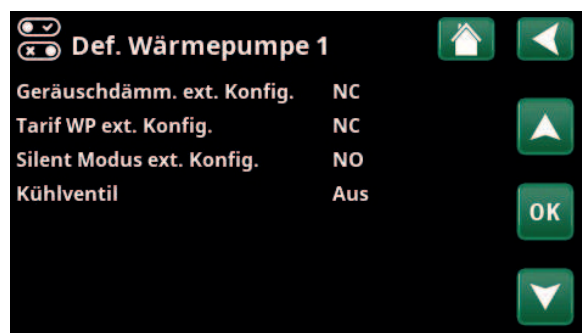
Wählen Sie „myUplink“ aus, wenn Sie die Wärmepumpe mit der mobilen App myUplink für die Strompreiskontrolle verbinden möchten.

Wählen Sie „myUplink ext.“ aus, um eine Verbindung über myUplink mit einer externen App für die Preiskontrolle herzustellen. Diese Option ist derzeit nicht verfügbar.

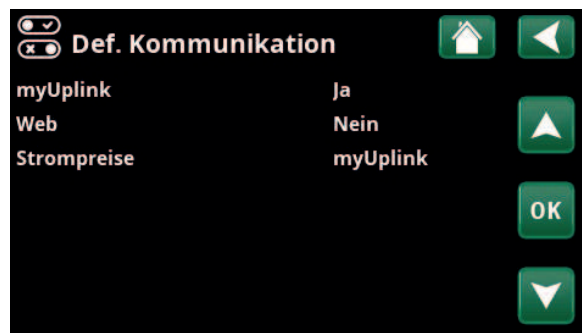
Wählen Sie „BMS“, um die Verbindung über die Hausverwaltung herzustellen.



Menü: „Fachmann/Definieren/Wärmepumpe“. Wählen Sie eine Wärmepumpe aus und drücken Sie „OK“, um auf die Einstellungen zuzugreifen.



Menü: „Fachmann/Definieren/Wärmepumpe/Wärmepumpe 1“



Menü: „Fachmann/Definieren/Kommunikation“

*Die Anzahl der möglichen Heizkreise oder Wärmepumpen, die an das System angeschlossen werden können, hängt von der Steuerung ab.

*Gilt nur für bestimmte Luft/Wasser-Wärmepumpen.

16.10.6 Def. WW-Speicher

Diese Menüleiste erscheint, wenn die Systemtypen“ 2-6 im Menü „Fachmann/Definieren/Systemtyp“ ausgewählt wurden (im „Systemtyp 1“ gibt es keinen Warmwasserspeicher).

WW-Speicher (B5) Ja (Ja/Nein)

Geben Sie an, ob der Fühler (B5) im WW-Speicher angeschlossen ist.

WW-Zirkulation (G40)* Ja (Ja/Nein)

Geben Sie an, ob die Umwälzpumpe (G40) an das Warmwassersystem angeschlossen ist.

Ext. WW-Speicher (B43, G41) Nein (Ja/Nein)

Geben Sie an, ob die Umwälzpumpe (G41) und der externe Warmwasserspeicher-Fühler (B43) an das Warmwassersystem angeschlossen sind.

Extra WW ext. Konfig. NC (Kein/NC/NO)

In diesem Menü wird bei Fernsteuerung der Funktion der Modus „standardmäßig offen (NO)“ oder „standardmäßig geschlossen (NC)“ für das externe Steuersignal festgelegt.

Beispiele für Einstellungen des Normalbetriebs finden Sie im Abschnitt „Def. Fernsteuerung“ im Kapitel „Fachmann/Definieren“.

WW-Zirkulation ext. Konfig. NO (Kein/NC/NO)

Diese Menüleiste erscheint, wenn „WW-Zirkulation (G40)“ wie oben festgelegt ist.

In diesem Menü wird bei Fernsteuerung der Funktion der Modus „standardmäßig offen (NO)“ oder „standardmäßig geschlossen (NC)“ für das externe Steuersignal festgelegt.

Beispiele für Einstellungen des Normalbetriebs finden Sie im Abschnitt „Def. Fernsteuerung“ im Kapitel „Fachmann/Definieren“.

16.10.7 Def. Pufferspeicher

Pufferspeicher ext. Konfig. NC (Kein/NC/NO)

Diese Menüleiste erscheint, wenn die Systemtypen“ 2-6 im Menü „Fachmann/Definieren/Systemtyp“ ausgewählt wurden (im „Systemtyp 1“ gibt es keinen Pufferspeicher).

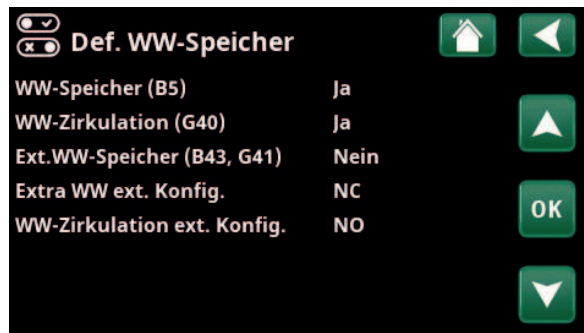
In diesem Menü wird bei Fernsteuerung der Funktion der Modus „standardmäßig offen (NO)“ oder „standardmäßig geschlossen (NC)“ für das externe Steuersignal festgelegt.

Beispiele für Einstellungen des Normalbetriebs finden Sie im Abschnitt „Def. Fernsteuerung“ im Kapitel „Fachmann/Definieren“.

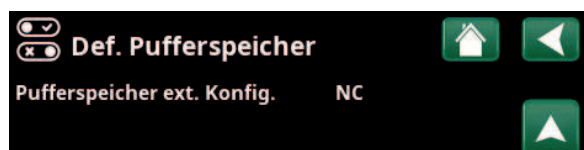
16.10.8 Def. Holzkessel

Diese Menüleiste erscheint, wenn Systemtyp“ 1 im Menü „Fachmann/Definieren/Systemtyp“ ausgewählt wurde (im „Systemtyp 2-6“ gibt es keinen Holzheizkessel).

Wählen Sie in der Zeile „Holzheizkessel“ „Ja“, wenn Holz verbrannt und der Abgasfühler (B8) an das System angeschlossen ist.



Menü: „Fachmann/Definieren/WW-Speicher“



Menü: „Fachmann/Definieren/Pufferspeicher“.

*Gilt, wenn das Zubehör CTC Expansion installiert wurde.

16.10.9 Def. Kühlung*

Kühlung **Nein (Passiv/Nein/Aktiv)**

„Passiv“ bedeutet, dass die passive Kühlung verwendet wird. „Aktiv“ bedeutet, dass der Kompressor für die Kühlung sorgt.

Gemeins. Heiz./Kühl.** **Nein (Ja/Nein)**

„Ja“ bedeutet, dass Heizung und Kühlung über denselben Heizkreis verteilt werden.

Gemeins. Heiz./Kühl. Puffer** **Nein (Ja/Nein/Kein Puffer)**

Die Auswahl „Ja“ bedeutet, dass Heizung und Kühlung im gleichen Puffertank verteilt werden.

Raumfühler **Nein (Ja/Nein)**

Geben Sie hier an, ob Raumfühler an den Heizkreis angeschlossen werden sollen.

Typ **Kabel/SmartControl**

Legen Sie fest, ob der Heizkreis-Raumfühler

- **Kabel**
Kabelgebundener Raumfühler.
- **SmartControl**
SmartControl ist eine eigene Baureihe mit drahtlosem Zubehör. Ist „SmartControl“ angewählt, muss der Verbindungskanal in der Zeile darunter ausgewählt werden. Dieses Zubehör ist über das Menü „Fachmann/Definieren/SmartControl“ mit dem Heizkreis zu verbinden. Siehe „Installations- und Wartungshandbuch“ für das Zubehör CTC SmartControl.

Block. Kühlung, ext. Konfig. **Keine (keine/NC/NO)**

Diese Menüleiste erscheint, wenn im Menü „Fachmann/Definieren/Fernsteuerung“ ein „Eingang“ der Fernsteuerung für „Block Kühlung“ eingerichtet wurde. Die Funktion kann zur Ausschaltung der Kühlung mit Hilfe eines Feuchtigkeitssensors verwendet werden, wenn Kondensationsgefahr besteht.

In diesem Menü wird bei Fernsteuerung der Funktion der Modus „standardmäßig offen (NO)“ oder „standardmäßig geschlossen (NC)“ für das externe Steuersignal festgelegt.

Beispiele für Einstellungen des Normalbetriebs finden Sie im Abschnitt „Def. Fernsteuerung“ im Kapitel „Fachmann/Definieren“.



Menü: „Fachmann/Definieren/Kühlung“

*Gilt, wenn das Zubehör CTC Expansion installiert wurde.

**Diese Menüleiste wird nur angezeigt, wenn im Menü „Fachmann/Definieren/Kühlung“ eine aktive Kühlung definiert wurde.

16.10.10 Def. Pool*

Pool **Nein (Ja/Nein)**

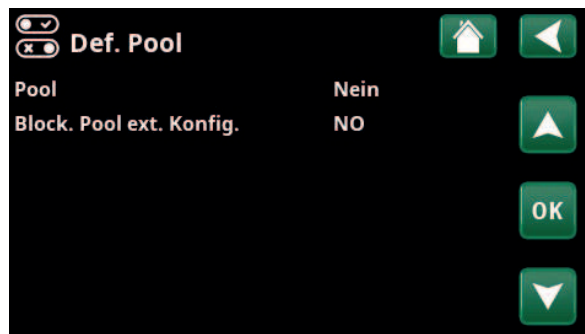
Mit „Ja“ schließen Sie den Pool an, wenn die Umwälzpumpen (G50) und (G51) und der Poolfühler(B50) an das System angeschlossen sind.

Block. Pool ext. Konfig **NO (Kein/NC/NO)**

Diese Menüleiste erscheint, wenn im Menü „Fachmann/Definieren/Fernsteuerung“ ein „Eingang“ der Fernsteuerung für „Block Pool“ eingerichtet wurde.

In diesem Menü wird bei Fernsteuerung der Funktion der Modus „standardmäßig offen (NO)“ oder „standardmäßig geschlossen (NC)“ für das externe Steuersignal festgelegt.

Beispiele für Einstellungen des Normalbetriebs finden Sie im Abschnitt „Def. Fernsteuerung“ im Kapitel „Fachmann/Definieren“.



Menü: „Fachmann/Definieren/Pool“.

16.10.11 Def. Lüftung/EcoVent

Lüftung **EcoVent 2x (EcoVent 2x/Nein)**

Dies legt fest, ob die EcoVent-Lüftungsanlage an das System angeschlossen werden soll.

In den unten aufgeführten Menüs wird bei Fernsteuerung der Funktion der Modus „standardmäßig offen (NO)“ oder „standardmäßig geschlossen (NC)“ für das externe Steuersignal festgelegt. Diese Menüleiste erscheint bei den Funktionen, für die ein "Eingang" für die Fernsteuerung eingerichtet wurde.

Lüftung Red. ext.Konfig. **Keine (keine/NC/NO)**

Einstellung für „reduzierte“ Lüftung

Lüftung Norm. ext.Konfig. **Keine (keine/NC/NO)**

Einstellung für „normale“ Lüftung

Lüftung Erh. ext.Konfig. **Keine (keine/NC/NO)**

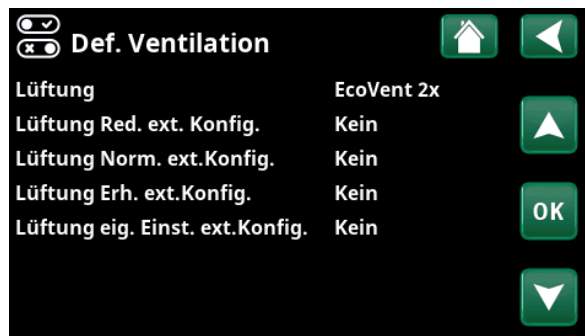
Einstellung für „erhöhte“ Lüftung

Lüftung eig. Einst. ext.Konfig. **Keine (keine/NC/NO)**

Einstellung für „eigene Einstellung“ Lüftung

Beispiele für Einstellungen des Normalmodus finden Sie im Abschnitt „Fernsteuerung“, Kapitel „Fachmann/Definieren“.

Lesen Sie auch die „Installations- und Wartungsanleitung“ von CTC EcoVent.



Menü: „Fachmann/Definieren/Lüftung“.

*Gilt, wenn das Zubehör CTC Expansion installiert wurde.

16.10.12 Def. Solarkollektoren*

Solarkollektoren **Nein (Ja/Nein)**

Mit „Ja“ schließen Sie die Solarkollektoren an, wenn die Umwälzpumpe (G30) sowie der Solarkollektorfühler „Ein“ (B30) und der Solarkollektorfühler „Aus“ (B31) an das System angeschlossen sind.

Typ

Geben Sie an, ob mit Solarenergie Wärme zugeführt werden soll:

- Nur Warmwasserspeicher („nur Warmwasser“)
- Nur Pufferspeicher („nur Puffer“)
- Warmwasser- und Pufferspeicher („WW und Puffer“)
- Nur Kessel („Boiler“).
Bei dieser Wahl übernehmen die Solarkollektoren die Vorheizung des Warmwassers im Kessel.
Wird nur für Systemtyp 1 angezeigt.

Vakuum **Nein (Ja/Nein)**

Hier wird angegeben, ob es sich um Vakuum-Solarkollektoren oder Flachsolkollektoren handelt.

Zurücklad. Bohrloch (Y31, G31) **Nein (Ja/Nein)**

Es besteht die Möglichkeit, Energie von den Solarkollektoren in den Boden rückzuführen, wenn der Warmwasserbedarf des Gebäudes gedeckt ist.

Solarkollektoren	Nein
Typ	Nur Warmwasser
Vakuum	Nein
Zurücklad. Bohrloch (Y31,G31)	Nein

Menü: „Fachmann/Definieren/Solarkollektoren“

16.10.13 Def. SMS

Aktivieren **Nein (Ja/Nein)**

Bei „Ja“ werden die folgenden Menüs angezeigt:

Signalstärke

Hier wird die Empfangssignalstärke angezeigt.

Telefonnummer 1

Hier erscheint die erste aktivierte Telefonnummer.

Telefonnummer 2

Hier erscheint die zweite aktivierte Telefonnummer.

Hardware-Version

Hier wird die Hardware-Version des SMS-Zubehörs angezeigt.

Software-Version

Hier wird die Software-Version des SMS-Zubehörs angezeigt.

Hinweis: Weitere Informationen hierzu finden Sie im „Installations- und Wartungshandbuch“ für CTC SMS.



Menü: „Fachmann/Definieren/SMS“.

16.10.14 Def. SmartControl

SmartControl ist eine Serie drahtlosen Zubehörs.

SmartControl **Nein (Ja/Nein)**

Bei „Ja“ kann SmartControl-Zubehör an den Heizkreis angeschlossen werden. Mehr zum Anschließen finden Sie im Handbuch des SmartControl-Zubehörs.

16.10.15 Def. Stromfühler

Stromfühler **Ja (Ja/Nein)**

Bei „Ja“ können Stromfühler an das System angeschlossen werden.

Weitere Informationen finden Sie im Abschnitt „Stromfühler“, Kapitel „Fachmann/Einstellungen“.

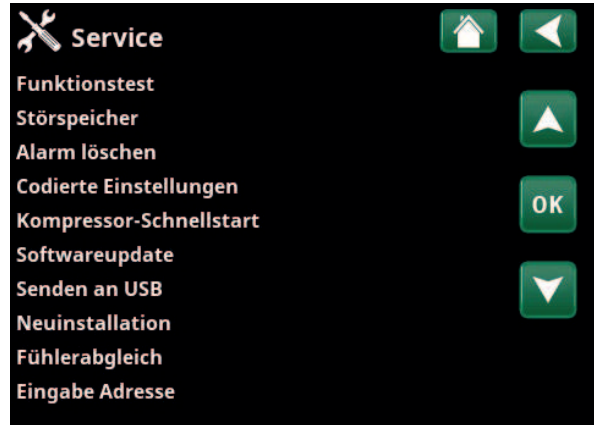


Menü: „Fachmann/Definieren/SmartControl“.



16.11 Service

! Hinweis: Dieses Menü ist ausschließlich für Fachleute bestimmt.

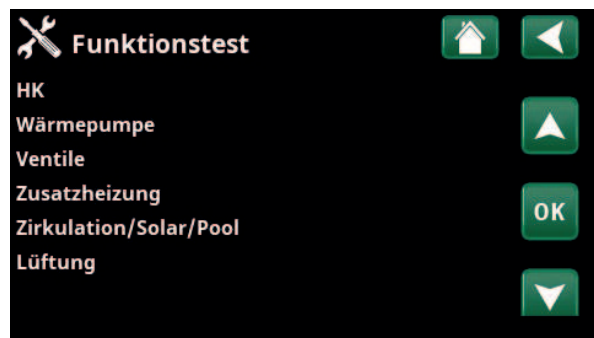


Menü: „Fachmann/Service“

16.11.1 Funktionstest

In diesem Menü kann der Fachmann Anschluss und Funktion verschiedener Komponenten des Heizkreises testen. Ist dieses Menü aktiviert, werden alle Steuerfunktionen unterbrochen. Nur die Druckfühler und der Überhitzungsschutz der Elektroheizung schützen vor unsachgemäßem Betrieb. Nach 10 Minuten Inaktivität oder bei Schließen des Menüs „Funktionstest“ läuft die Wärmepumpe wieder im Normalbetrieb. Sobald das Menü geöffnet wird, schalten sich alle automatischen Funktionen ab und Tests können durchgeführt werden.

i Nach dem Verlassen des Menüs nimmt die Wärmepumpe ihren Normalbetrieb wieder auf.



Menü: „Fachmann/Service/Funktionstest“

16.11.1.1 Test Heizkreis*

Wurden mehrere Heizkreise installiert, werden diese hier angezeigt.

Mischer (1-)

Öffnet und schließt das jeweilige Mischventil.

HK Pumpe (1-) Aus (Ein/Aus)

Ein-/Ausschaltung der entsprechenden Heizkreispumpe

LED Raumfühler Aus (Ein/Aus)

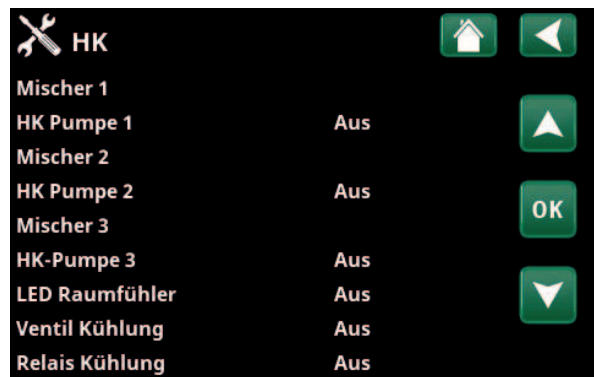
Die Alarmfunktion des Raumsensors kann von hier aus gesteuert werden. Ist diese Funktion aktiviert, leuchtet die rote LED des jeweiligen Raumsensors dauerhaft.

Ventil Kühlung Aus (Ein/Aus)

Funktionstest des 3-Wege-Ventils Y61.

Relais Kühlung Aus (Ein/Aus)

Funktionstest des 3-Wege-Ventils Y62.



Menü: „Fachmann/Service/Funktionstest/Heizkreis“

*Die Anzahl der möglichen Heizkreise oder Wärmepumpen, die an das System angeschlossen werden können, hängt von der Steuerung ab.

16.11.1.2 Test Wärmepumpe*

Wählen Sie Wärmepumpe (1-*) für den Funktionstest und anschließend „Zum Menü Test“ aus.

WP-Kompressor **Aus (Ein/Aus)**

Wenn die Funktion des Kompressors getestet wird, arbeiten auch die Sole- und Ladepumpe, so dass der Kompressor seine Druckschalter nicht auslösen kann.

WP Solep./Ventilator **Aus (Aus/Ein)**

Funktionstest der Solepumpe bzw. des Gebläses (Luft/Wasser-Wärmepumpe).

WP Ladepumpe **0 (0...100 %)**

Funktionstest Ladepumpe 0 bis 100 %

Manuelles Abtauen **Aus (Aus/Ein)**

Beim Test der Funktion „Manuelles Abtauen“ wird in der Luft/Wasser-Wärmepumpe ein Abtauzyklus durchgeführt. Nach dem Start kann die Abtauerung nicht mehr gestoppt werden und das Abtauprogramm wird vollständig durchgeführt.

Kompressor Wärme **Aus (Aus/Ein)**

Funktionstest der Kompressorheizung.

Heizband Kondensatwanne **Aus (Aus/Ein)**

Funktionstest der Kondensatwannen- Heizung.

Heizung Kabel **Aus (Aus/Ein)**

Funktionstest des Heizkabels.

4-Wege-Ventil (Y11) **Aus (Aus/Ein)**

Funktionstest des 4-Wege-Ventils (Y11), an der Luft/Wasser-Wärmepumpe.

16.11.1.3 Test Ventile

Ein Funktionstest wird an unten aufgeführten Ventilen durchgeführt:

3-Wege-Ventil (Y21) **Abwärts (auf-/abwärts)**

3-Wege-Ventil (Y22) **Abwärts (auf-/abwärts)**

16.11.1.4 Test Zusatzheizung

Hier werden die Endstufe der internen Elektroheizung (E2) und angeschlossene zusätzliche Wärmequellen getestet.

Relaisausgang (E1) **Aus (Ein/Aus)**

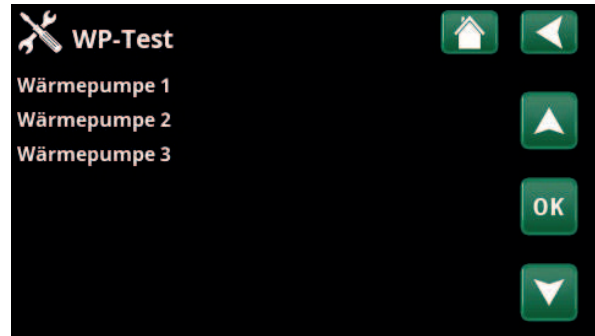
Schaltet den Relaisausgang ein/aus.

EcoMiniEl (E3) **Aus (1...3/Aus)**

Funktionstest 3 Schritte.

Zusatzheizung WW E4 **Aus (Ein/Aus)**

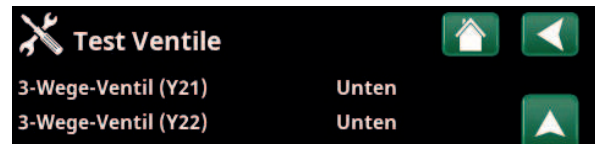
Schaltet die Heizschlange auf Warmwasserbereitung um bzw. ab.



Menü: „Fachmann/Service/Funktionstest/Wärmepumpe“.



Menü: „Fachmann/Service/Funktionstest/Wärmepumpe/Wärmepumpe 1“.



Menü: „Fachmann/Service/Funktionstest/Ventile“.



Menü: „Fachmann/Service/Funktionstest/Zusatzheizung“.

*Die Anzahl der möglichen Heizkreise oder Wärmepumpen, die an das System angeschlossen werden können, hängt von der Steuerung ab.

16.11.1.5 Test Zirkulation/Solar/Pool*

Ein Funktionstest wird an den unten aufgeführten Pumpen und Ventilen durchgeführt:

Zirkulationspumpe (G40) Ein (Ein/Aus)

Schaltet die Zirkulationspumpe ein bzw. ab.

WW-Speicher Pumpe (G41) Ein (Ein/Aus)

Schaltet die Umwälzpumpe ein bzw. ab.

Pumpe (G30) 0% (0...100)

Test der Umwälzpumpe bis zur vollen Drehzahl (U/Min)

Solar-Wärmet. Pumpe (G32) 0% (0...100)

Test der Solarwärmetauscherpumpe bis zur vollen Drehzahl (U/Min).

Solar-3-Wege-Ventil (Y30) WW (WW/HK)

Test die beiden Betriebsarten des Ventils: Versorgung von WW- oder Pufferspeicher

Solarladung Erdw. (Y31/G31) Aus (Ein/Aus)

Test des 3-Wege-Ventils (Y31) und der Solarwärmetauscherpumpe (G31)

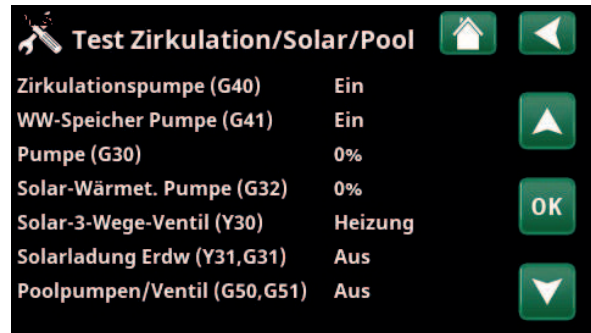
Poolpumpen/Ventil (G50, G51) Aus (Ein/Aus)

Prüft Poolpumpen und Ventil (G50, G51).

16.11.1.6 Test EcoVent*

Abgaslüfter M40 0% (0...100)

In diesem Menü wird die Funktion des Abgaslüfters (M40) bis zur vollen Drehzahl (100 %) getestet.



Menü: „Fachmann/Service/Funktionstest/WW-Zirkulation/Solarkollektoren/Pool“

*Gilt, wenn das Zubehör CTC Expansion installiert wurde.

16.11.2 Alarmprotokoll

Im Störspeicher werden bis zu 500 Störungsmeldungen gleichzeitig angezeigt.

Eine innerhalb einer Stunde wiederkehrende Störungsmeldung wird ignoriert, um den Speicher nicht unnötig zu füllen.

Klicken Sie für weitere Informationen zu einer Störmeldung auf die entsprechende Zeile.

Bei einer „Fühlerstörung“ wird auf dem Bildschirm unten der Fühlerwert angegeben, ab dem die Störung ausgelöst wurde, damit der Fehler behoben werden kann.

Bei Störungen der Wärmepumpe können Werte von Drucksensoren (HD, ND), Temperatur (SH=Superheizung) und Strom (I) angezeigt werden.



Menü: „Fachmann/Service/Alarmprotokoll“

! Hinweis: Bei der Option „Werkseinstellung codiert“ darf sich nur ein offiziell befugter Servicetechniker anmelden. Werden die Werte ohne Genehmigung geändert, kann dies zu schwerwiegenden Betriebsproblemen und Störungen führen, die das Produkt beeinträchtigen. Des Weiteren verfällt in diesen Fällen der Gewährleistungsanspruch.

16.11.3 Export Alarm löschen

Für den Export von Störmeldungen im Störspeicher auf ein USB-Speichergerät. Ein Speichersatz kann eine oder mehrere Störmeldungen sowie bestimmte Werte vor und nach deren Auslösung umfassen.

16.11.4 Einstellungen codiert

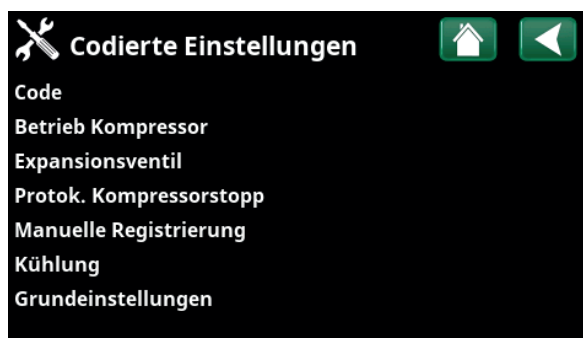
In diesem Menü werden die Betriebs- und Alarmgrenzwerte des Herstellers eingestellt. Die Grenzwerte können nur nach Eingabe eines vierstelligen Codes geändert werden. Sie können jedoch auch ohne Codeeingabe sehen, welche Optionen das Menü umfasst.

16.11.5 Schnellstart Kompressor

Diese Verzögerung sorgt normalerweise dafür, dass der Kompressor erst 10 Minuten nach der Kompressorabschaltung wieder anläuft. Die Verzögerung wird auch bei Stromausfall oder bei Inbetriebnahme aktiviert. Mit dieser Funktion wird der Vorgang beschleunigt. Bei den Systemtypen 1 bis 3 wird der Gradminuten-Verlust auf den Aktivierungswert aller Wärmepumpen eingestellt.



Menü: „Fachmann/Service/Alarmlöschung“



Menü: „Fachmann/Service/Codierte Einstellungen“

16.11.6 Softwareupdate

Die Anzeigesoftware wird über USB-Laufwerk oder online aktualisiert. Die Zeilen sind ausgegraut, wenn kein USB-Laufwerk installiert ist oder das Anzeigerät nicht mit dem Internet verbunden ist.

Bestätigen Sie das Hochladen mit „OK“.

Die Einstellungen bleiben bei der Aktualisierung erhalten, aber die alten Werte werden durch die neuen Werkseinstellungen überschrieben.

16.11.7 Protokoll auf USB

Diese Option ist ausschließlich für Servicetechniker vorgesehen. Sie dient zum Speichern von protokollierten Werten auf einem USB-Speicherstick.

16.11.8 Neuinstallation

Mit diesem Befehl wird die Installationssequenz neu gestartet. Bestätigen Sie zunächst die Neuinstallation, dann können Sie auf den Installationsassistenten zugreifen. Lesen Sie die Kapitel „Installationsanleitung“ und „Erstinbetriebnahme“.



Menü: „Fachmann/Service/Softwareupdate“



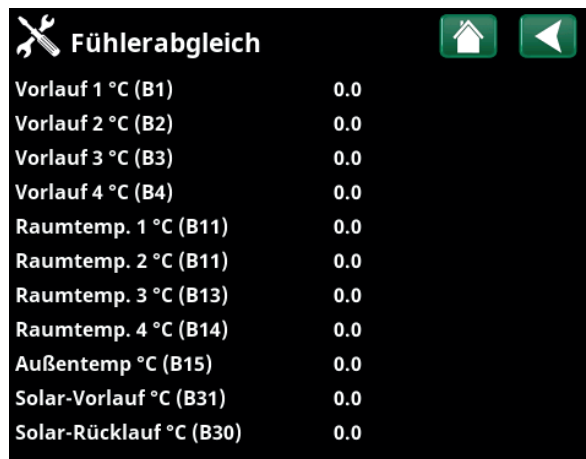
Hinweis: Während der Aktualisierung darf die Stromversorgung der Anlage keinesfalls unterbrochen werden.



Hinweis: Unterbrechen Sie die Stromversorgung und starten Sie das Produkt nach dem Software-Update immer neu. Nach dem Neustart kann es einige Minuten dauern, bis der Bildschirm wieder funktioniert.

16.11.9 Fühlerabgleich

Vorlauf 1 °C (B1)	0.0 (-3.0...3.0)
Korrektur des Vorlauffühlers (B1).	
Vorlauf 2 °C (B2)	0.0 (-3.0...3.0)
Korrektur des Vorlauffühlers (B2).	
Vorlauf 3 °C (B3)	0.0 (-3.0...3.0)
Korrektur des Vorlauffühlers (B3).	
Vorlauf 4 °C (B4)	0.0 (-3.0...3.0)
Korrektur des Vorlauffühlers (B4).	
Raumtemp. 1 °C (B11)	0.0 (-3.0...3.0)
Korrektur des Raumfühlers (B11).	
Raumtemp. 2 °C (B12)	0.0 (-3.0...3.0)
Korrektur des Raumfühlers (B12).	
Raumtemp. 3 °C (B13)	0.0 (-3.0...3.0)
Korrektur des Raumfühlers (B13).	
Raumtemp. 4 °C (B14)	0.0 (-3.0...3.0)
Korrektur des Raumfühlers (B14).	
Außentemp. °C (B15)	0.0 (-3.0...3.0)
Korrektur des Raumfühlers (B15).	
Solar-Vorlauf °C (B31)*	0.0 (-3.0...3.0)
Korrektur des Temperaturfühlers an Solarkollektoren, Vorlauftemperatur.	
Solar-Rücklauf °C (B30)*	0.0 (-3.0...3.0)
Korrektur des Temperaturfühlers an Solarkollektoren, Rücklauftemperatur.	



Menü: „Fachmann/Service/Fühlerabgleich“.

16.11.10 Eingabe Adresse

In diesem Menü werden den Wärmepumpen und Erweiterungsplatine Adressen zugewiesen.

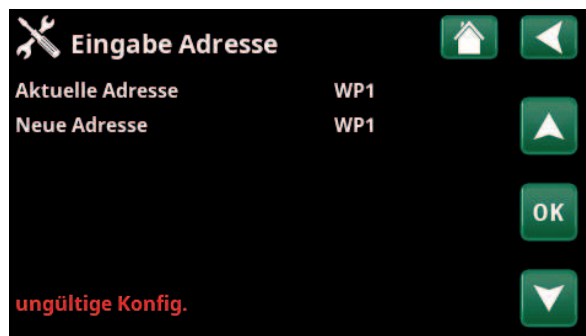
Die Fehlermeldung „Ungültige Konfiguration“ erscheint, wenn in den Zeilen „Aktuelle Adresse“ und „Neue Adresse“ dieselbe Wärmepumpe angegeben ist, siehe Bildschirmfoto rechts.

Aktuelle Adresse (WP1...WP10, EXP1, EXP2)

Geben Sie die aktuelle Adresse der Wärmepumpe oder Erweiterungsplatine an.

Neue Adresse (WP1...WP10, EXP1, EXP2)

Geben Sie die Adresse an, die der Wärmepumpe oder Erweiterungsplatine zugewiesen werden soll.



Menü: „Fachmann/Service/Eingabe Adresse“.

17. Parameterliste

	Werks- einstellung
Heizkreis	
Programm Eco	-
Änderung Raumtemperatur °C	-2.0
Ausschaltverzögerung, Min.	30
Programm Komfort	-
Änderung Raumtemperatur °C	2.0
Ausschaltverzögerung, Min.	30
Max. Vorlauf °C	55
Min. Vorlauf °C	Aus
Heizungsmodus	Auto
Heizung Ausschalttemp. °C	18
Heizung Ausschaltzeit	120
Nachtabsenkung bis zu °C	5
Reduz. Raumtemp. Nacht °C	-2
Reduz. Raumtemp. Urlaub °C	-2
Reduz. Vorlauftemp. Nacht °C	-3
Reduz. Vorlauftemp. Urlaub °C	-3
HK-Pumpe Drehzahl %	100
Niedrige Raumtemp. °C	5
SmartGrid Niedertarif °C	Aus
SmartGrid Überkapazität °C	Aus
SmartGrid Blockierung	Aus
Estrichprogramm	Aus
Estrichprogramm Temp. °C	25
Estrichprogramm Modus	Aus
Wärmepumpe	
Start bei Gradminuten	-60
Start bei Gradmin. Kühlung*	60
Max. diff. WP °C	10
Max. diff. WP/Zusatzhgz. °C	14
Diff. zwischen Komp.	-60
Diff. zwischen WP Kühlung*	60
Verzögerung zwischen Komp.	30
Prio Luft/Wasser °C	7
Prio WW Luft/Wasser °C	7
SmartGrid Blockierung WP	Nein
Abtau Heiztemperatur Min. m	10
Abtau Heiztemperatur Max. m	10
Abtau Heiztemperatur Min. °C	10
Abtau Heiztemperatur Max. °C	-10

	Werks- einstellung
Wärmepumpe 1-	
Kompressor	Blockiert
Stopp Außentemp. °C	-22
Ladepumpe %	50
Kalte Temp. Grenze	0
Max rps	90
Warme Temp. Grenze	20
Max. rps warme Temp.	50
Ext. Geräuschkämm. rps	50
Komp. Stopp bei Soletemp. °C	-5
Solepumpe	Auto
Tarif WP	Nein
Solepumpe bei Kühlung EIN	Ja
Zusatzheizung	
Start E1 bei, Gradminute	-500
Diff. E1, Gradminuten	-100
Start E2, Gradminuten	-500
Diff. E2, Gradminuten	-100
Start EcoMiniEI, Gradminuten	-500
Diff. Stufen EcoMiniEI	-50
Verzög. Zusatzhgz. E1	180
Zusatzheizung E2	7
Verzögerung E2	180
Verzög. Diff. E2	60
Zusatzhgz. EcoMiniEI	Nein
Verzögerung EcoMiniEI	180
Verzög. EcoMiniEI Step	30
Stopp Außentemp. °C	5
Kessel, Öffnen Mischer °C	70
Max Kessel °C	Aus
Hauptsicherung A	20
Faktor Stromsensoren	1
Max. kW EI Nachheizung	9.0
Tarif EL	Nein
Abgastemp. Start °C	Aus
SmartGrid Block. Zusatzhgz.	Nein
E1 Ladepumpe WP1 (G11) %	100
E2 Ladepumpe WP1 (G11) %	70
E3 Ladepumpe WP1 (G11) %	70

*Wird angezeigt, wenn die „aktive Kühlung“ definiert wurde.

	Werks- einstellung
WW-Speicher	
Programm WW	Eco/ Normal/ Komfort
-Stopp Temp. WP °C	50/55/58
-Extra WW Stopp-Temp.	60
Start/Stopp Diff. °C	5
Max-Zeit Warmw. (min)	20
Max-Zeit Heizung	40
Berechn. Verzögerung Heizung	3
Zusatzheizung WW	Auto
Zusatzheizung WW E1	Nein
Zusatzheizung WW E2	3
Zusatzheizung WW EcoMiniEl	3
Min-Temp. °C	45
Zusatzheizung WW kW E2	9.0
Periode Extra WW, Tage	14
Max-Temp. Diff. Ende WW °C	3
Start/Stopp Diff. WP2 °C	3
Stopp WW-Diff. Max. °C	3
Laufzeit Zirkulation	4
Periode Zirkulation	15
Diff Start ext. WW-Speicher	5
SmartGrid Blockierung °C	Aus
SmartGrid Niedertarif °C	Aus
SmartGrid Überkapazität °C	Aus
SmartGrid Überkap. block. WP	Nein
Zeit ExtraWW Fernsteuerung	0.0
Pufferspeicher	
Speicher Max. °C	55
Speicher Min. °C	30
Diff. Speicher/Vorlauf °C	0
Start/Stopp Diff. Speicher °C	5
Sollwert Wochenprogramm °C	50
SmartGrid Niedertarif °C	Aus
SmartGrid Überkapazität °C	Aus
Solarkollektoren	
dT Max. Solar °C	7
dT Min. Solar °C	3
Min. Drehzahl Pumpe %	30
Max Temp. Kessel °C	85
Max WW-Speicher °C	85
Max Temp. Puffer °C	85
Max Temp. Sole °C	18

	Werks- einstellung
dT Max. Erdwärme °C	60
dT Min. Erdwärme °C	30
Solartest Speicher (Min)	4
Testintervall Min	30
Winterbetrieb	Nein
Durchfluss l/min	6.0
Kollektorschutz	
Max-Temp. °C	120
Notkühlung	Ja
Rückkühlung	Nein
Rückkühlung bis °C	70
Frostschutz	Nein
Frostschutz °C	-25
Rückkühlung Stopp Verzög. (Min.)	10
Pool	
Pool	Blockiert
Pooltemp °C	22
Pool Diff. °C	1.0
Prio Pool °C	Niedrig
SmartGrid Niedertarif °C	1
SmartGrid Überkapazität °C	2
Block. Pool	Nein
Kühlung	
Raumtemp. Kühlung °C	25.0
Kühlung Zu ab Außentemp. °C	Aus
Verzögerung Aktivierung	10
Heizung Aus Verzögerung	10
Startverzögerung	180
Kalkul. Verzög. Kühlung Diff.	Aus
Start Kühlung bei Übertemp.	1.0
Übertemp. Kühlung Aus	0.5
Vorlauf bei Außentemp. +20 °C	20
Vorlauf bei Außentemp. +40 °C	20
Vorlauf-Diff. bei Außentemp. +20 °C	2
Vorlauf-Diff. bei Außentemp. +40 °C	2
SmartGrid Niedertarif °C	Aus
SmartGrid Überkapazität °C	Aus
Ext. Block. Kühlung	Aus
Kommunikation	
Ethernet	-
BMS	-
Strompreise	
Preiskontrolle	Nein

18. Betrieb und Wartung

Nachdem Ihre Wärmepumpe installiert wurde, sollten Sie zusammen mit dem Installateur überprüfen, ob sich das System im tadellosen Betriebszustand befindet. Lassen Sie sich alle Schalter, Regler und Sicherungen erklären, damit Sie verstehen, wie das System funktioniert und bedient sowie gewartet werden muss. Entlüften Sie die Heizkörper nochmals nach etwa drei Tagen und füllen Sie bei Bedarf Wasser nach.

Die CTC EcoPart i600M arbeitet vollautomatisch. Das Steuersystem schaltet eine Zusatzheizung bei Bedarf zu, stellt auf Feststoffbefeuerung um, falls möglich, schaltet automatisch auf Sommerbetrieb usw.

Raumfühler

Ein Raumfühler, dessen Installation empfohlen wird (bis zu vier Raumfühler können angeschlossen werden), sorgt immer für korrekte, gleichmäßige Temperaturen. Damit der Sensor korrekte Signale an die Steuerung senden kann, müssen die Heizkörperthermostate im Bereich des Raumsensors immer voll geöffnet sein. Bei der Einstellung des Systems müssen alle Heizkörperthermostate vollständig geöffnet sein. Nach ein paar Tagen können die Thermostate in den anderen Räumen individuell eingestellt werden. Die Betriebsart ohne Raumfühler kann im Menü „Fachmann/Definieren/Heizsystem/Raumfühler“ durch die Auswahl „Nein“ gewählt werden. Dies empfiehlt sich, wenn der Standort eines Raumfühlers schwierig zu finden ist, wenn es mehrere Wohnungen gibt, wenn der Fußboden-Heizkreis über separate Raumfühler verfügt oder wenn ein Kamin oder Ofen vorhanden ist. Die Alarm-LED am Raumsensor funktioniert weiterhin normal. Wenn Sie den Kamin/Ofen nur gelegentlich befeuern, kann dies dazu führen, dass der Raumsensor die Vorlauftemperatur der Heizkörper senkt. Dies hat zur Folge, dass es in anderen Teilen des Hauses kalt wird. In diesem Fall bietet es sich an, den Raumfühler währenddessen vorübergehend zu deaktivieren. Die CTC EcoPart i600M liefert dann Wärme an die Heizkörper, wobei die eingestellte Heizkurve zur Anwendung kommt, siehe Kapitel „Die Heizkurve des Hauses“. Die Heizkörperthermostate vermindern die Wärmezufuhr in Räumen, in denen z. B. ein Kamin in Betrieb ist.

„Sommerkellerheizung“

Um eine hohe Luftfeuchtigkeit zu vermeiden, ist ein gewisses Maß an Grundheizung in Kellern/Aufenthaltsräumen/Badezimmern in den Sommermonaten häufig vonnöten. CTC EcoPart i600M erreicht dies durch Einstellung der mindestzulässigen Vorlauftemperatur auf eine geeignete Temperatur (15 bis 65 °C). Siehe Menü „Fachmann/Einstellungen/Heizkreis/Min. Vorlauftemp. °C“. Das bedeutet, dass die an die Heizkörper abgegebene Temperatur nie unter den eingestellten Wert (z. B. +35 °C) abfallen darf. Dazu muss das restliche Haus mit funktionsfähigen Heizkörperthermostaten oder Absperrventilen ausgestattet sein, die die Heizung im restlichen Haus ausschalten. Die Funktion kann auch für die Fußbodenheizung im Badezimmer verwendet werden, wenn man auch im Sommer einen warmen Fußboden haben möchte.

Nachtabsenkung

Dank der Nachtabsenkung besteht die Möglichkeit, die Temperatur im Haus über einen einstellbaren Zeitraum an jedem Wochentag automatisch zu variieren. Weitere Informationen siehe Kapitel „Detailbeschreibung Menüs/Nachtabsenkung“.

19. Fehlersuche/ Behebungsmaßnahmen

Die CTC EcoPart i600M zeichnet sich durch seinen zuverlässigen Betrieb, höchsten Komfort und eine lange Lebensdauer aus. Im Folgenden finden Sie verschiedene Tipps, die Ihnen im Falle einer Fehlfunktion weiterhelfen können. Im Falle eines Fehlers sollten Sie sich stets mit dem Fachbetrieb in Verbindung setzen, der Ihnen die Wärmepumpe installiert hat. Der Installateur wird vor Ort über die weiteren Maßnahmen entscheiden. Geben Sie stets die Seriennummer des Produkts an.

Warmwasser

Mit der Wärmepumpe soll der größtmögliche Nutzen zur Energieverwendung erzielt werden. Das Steuersystem verfügt über drei Komfortstufen für Warmwasser. Es wird empfohlen, bei der niedrigsten Ebene zu beginnen und, falls nicht genügend Warmwasser vorhanden ist, zur nächsthöheren Ebene zu wechseln. Außerdem wird empfohlen, nach einem regelmäßigen Warmwasserplan zu arbeiten.

Heizkreis

Ein Raumsensor (der nach Möglichkeit angeschlossen werden sollte) gewährleistet, dass die Temperatur im Raum stets angemessen und konstant bleibt. Damit der Sensor korrekte Signale an die Steuerung senden kann, müssen die Heizkörperthermostate im Bereich des Raumsensors immer voll geöffnet sein.

Ein korrekt arbeitender Heizkreis ist von wesentlicher Bedeutung für den Betrieb der Wärmepumpe und Energiesparmaßnahmen.

Bei der Einstellung des Systems müssen alle Heizkörperthermostate vollkommen geöffnet sein. Nach ein paar Tagen können die Thermostate in den anderen Räumen individuell eingestellt werden.

Wird die eingestellte Raumtemperatur nicht erreicht, sind folgende Punkte zu prüfen:

- Ist der Heizkreis korrekt eingestellt und funktioniert er ordnungsgemäß? Sind die Heizkörperthermostate geöffnet und die Heizkörper gleichmäßig warm? Befühlen Sie die komplette Oberfläche der Heizkörper. Entlüften Sie die Heizkörper. Damit die Wärmepumpe wirtschaftlich laufen kann, muss der Heizkreis gut funktionieren, damit sich Einsparungen erzielen lassen.
- Funktioniert die Wärmepumpe ordnungsgemäß und werden keine Fehlermeldungen angezeigt?
- Ist die Stromversorgung ausreichend? Verbessern Sie dies, wenn erforderlich. Stellen Sie außerdem sicher, dass die Stromversorgung nicht aufgrund von übermäßig hohen Stromlasten im Haus eingeschränkt ist (Lastüberwachung).
- Steht das Produkt auf „Max zulässige Vorlauftemperatur“ oder ist ein zu niedriger Sollwert angegeben?
- Ist der Wert „Vorlauftemperatur bei -15 °C Außentemperatur“ hoch genug eingestellt? Erhöhen Sie ihn gegebenenfalls. Weitere Informationen hierzu siehe Kapitel „Die Heizkurve des Hauses“. Überprüfen Sie jedoch immer erst die anderen Punkte.
- Ist die Temperaturabsenkung korrekt eingestellt? Siehe Einstellungen/Heizkreis.
- Das Mischventil darf nicht im manuellen Betrieb laufen.

Bringen Sie den Raumsensor nicht in der Nähe einer Treppe/ Flur an, da dort eine ungleichmäßige Luftzirkulation herrscht.

Wenn keine Heizkörperthermostate im Obergeschoss vorhanden sind, müssen die Heizkörper u. U. entsprechend nachgerüstet werden.

Wenn die Wärme ungleichmäßig ist, prüfen Sie Folgendes:

- Ist die Anordnung der Raumfühler im Haus angemessen?
- Stören die Heizkörperthermostate den Raumsensor?
- Stören andere Wärme-/Kältequellen den Raumsensor?
- Das Mischventil darf nicht im manuellen Betrieb laufen.

Erdkollektoren

Fehler in der Kühleinheit können auftreten, wenn die Erdkollektoren nicht ordnungsgemäß installiert oder nicht ausreichend entlüftet wurden, wenn sie zu wenig Frostschutzmittel enthalten oder von unzureichender Größe sind. In der Wärmepumpe kann es zu einem schlechten oder unzureichenden Umlauf kommen. Im Falle von geringer Verdampfung wird dann ein Alarm ausgelöst. Wenn die Temperaturdifferenz zwischen Vor- und Rücklauf der Sole zu groß ist, wird ein Alarm ausgelöst und die Meldung „Soledurchfluss gering“ angezeigt. Mögliche Ursache dafür ist, dass sich im Solekreis nach wie vor Luft befindet. Sorgen Sie für eine sorgfältige Entlüftung. Dies kann in einigen Fällen bis zu einem Tag dauern. Überprüfen Sie außerdem die Erdkollektoren. Siehe auch Abschnitt „Anschließen des Solesystems“.

Stellen Sie sicher, dass:

- die Förderleistung der Solepumpe nicht zu niedrig eingestellt ist. Versuchen Sie diesen zu erhöhen, wenn ein Problem auftritt.

Setzen Sie den Alarm „Geringe Verdampfung“ auf dem Anzeigegerät zurück. Tritt eine Störung häufig auf, beauftragen Sie einen Techniker, den Fehler zu suchen und zu beheben.

Wenn der Text „Niedrige Soletemp.“ angezeigt wird, sind die Erdkollektoren möglicherweise nicht groß genug oder es liegt eine Störung am Fühler vor. Überprüfen Sie die Temperatur des Solekreises im Menü „Aktuelle Betriebsdaten“. Wenn die Vorlauftemperatur während des Betriebs unter $-5\text{ }^{\circ}\text{C}$ sinkt, beauftragen Sie einen Techniker mit der Überprüfung des Solekreises.

Motorschutz

Die CTC EcoPart i600M überwacht fortwährend den Betriebsstrom des Kompressors. Falls dieser einen Grenzwert überschreitet, wird ein Alarm ausgelöst. Bei Auftreten einer Störung wird die Meldung „Motorschutz hoher Strom“ angezeigt.

Die Störung kann folgende Ursache haben:

- Phasenausfall oder Netzstörung. Überprüfen Sie die Sicherungen. Diese sind die häufigste Fehlerursachen.
- Der Kompressor ist überlastet. Beauftragen Sie einen Servicetechniker.
- Der Kompressor ist fehlerhaft. Beauftragen Sie einen Servicetechniker.
- Die Zirkulation zwischen Kühlkreis und Zylinder ist zu gering. Die Wärmeträgerpumpe (Ladepumpe) überprüfen.
- Im Solekreis herrscht eine ungewöhnlich hohe Temperatur. Beauftragen Sie einen Servicetechniker.

19.1 Informationsmeldungen

Informationsmeldungen werden in entsprechenden Situationen angezeigt und dienen zur Information über verschiedene Betriebsituationen.



[I013] Startverzögerung

Der Kompressor darf nach einem Abschalten nicht kurzfristig wieder starten. Die Verzögerung beträgt normalerweise mindestens 10 Minuten.

[I002] HK1 Heizung aus

[I005] HK2 Heizung aus

[I006] HK3 Heizung aus

[I007] HK4 Heizung aus

Für alle Heizkreise wird angezeigt, dass die Wärmepumpe im Sommermodus läuft und nur Warmwasser und keine Heizung benötigt wird.

[I011] Rundsteuerung

Gibt an, dass die Rundsteuerung aktiv ist. Die Rundsteuerung ist ein Gerät, das von einem Energieversorger mit dem Ziel angeschlossen werden kann, Geräte mit hohem Stromverbrauch kurzzeitig vom Netz zu trennen. Bei aktivierter Rundsteuerung sind der Kompressor und elektrische Leistung gesperrt.

[I008] Tarif, WP Aus

Anzeige der tarifbedingten Ausschaltung der Wärmepumpe.

[I010] Tarif, EL Aus

Anzeige der tarifbedingten Ausschaltung der Heizschlangen.

[I009] Kompressor blockiert

Der Kompressor wurde manuell ausgeschaltet, z. B. vor Bohrungen oder Grabungen für die Kollektorspulen. Bei der Lieferung ist der Kompressor werksseitig ausgeschaltet. Diese Option wird im Menü „Fachmann/Einstellungen/Wärmepumpe“ ausgewählt.

[I021] Heizung Ext. Modus Hk1

[I022] Heizung Ext. Modus Hk2

[I023] Heizung Ext. Modus Hk3

[I024] Heizung Ext. Modus Hk4

Die Fernsteuerung regelt, ob die Heizung ein- oder ausgeschaltet sein soll. Wenn die Heizung ausgeschaltet wird, wird außerdem die Meldung „Heizung aus, Heizkreis 1/2/3“ angezeigt.

[I017] SmartGrid: Blockierung

[I019] SmartGrid: Niedertarif

[I018] SmartGrid: Überkapazität

Die Anlagefunktionen werden mittels „Smart Grid“ gesteuert, Siehe auch „System definieren/Fernsteuerung/Smart Grid“.

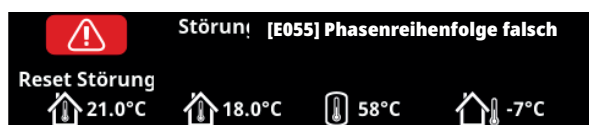
[I030] Treiberblock Unterspannung

Die Wärmepumpe hat wegen unzureichender Netzspannung abgeschaltet. Die Anlage versucht einen Neustart.

[I031] Treiberblock Störung

Die Wärmepumpe hat aufgrund einer Fehlfunktion des Treibers abgeschaltet; wie Spannung oder Übertemperatur. Die Anlage versucht einen Neustart.

19.2 Warnmeldungen



Wenn beispielsweise an einem Fühler eine Störung auftritt, wird ein Alarm ausgelöst. Auf dem Display wird eine Meldung mit Informationen zur Störung angezeigt. Wird ein Alarm ausgelöst, blinken auch die LEDs auf dem Display und dem Raumsensor.

Um einen Alarm zurückzusetzen, ist die Schaltfläche „Reset Störung“ auf dem Display zu betätigen. Wurden mehrere Alarmmeldungen ausgelöst, werden sie nacheinander angezeigt. Eine andauernde Störung muss behoben werden, bevor der Alarm zurückgesetzt werden kann. Manche Alarmmeldungen werden automatisch zurückgesetzt, sobald die Störung nicht mehr besteht.

Warnmeldungen	Beschreibung																												
[E055] Phasenreihenfolge falsch	Der Kompressor des Produkts muss sich in die richtige Richtung drehen. Die Wärmepumpe überprüft, ob die Phasen ordnungsgemäß angeschlossen sind. Ist dies nicht der Fall, wird ein Alarm ausgelöst. Hierzu müssen zwei der Phasen am Produkt getauscht werden. Bei Beheben dieses Fehlers muss die Stromversorgung des Systems abgeschaltet werden. Dieser Fehler tritt im Allgemeinen nur bei der Installation auf.																												
[Exxx] Fühler	Ein Alarm wird angezeigt, wenn eine Störung an einem Fühler auftritt, der nicht angeschlossen ist oder einen Kurzschluss hat. Wenn dieser Fühler für den Systembetrieb wichtig ist, wird der Kompressor angehalten. Der Alarm muss nach Beheben der Störung manuell zurückgesetzt werden.																												
	<table border="0"> <tr> <td>[E002] Fühler B9 Kessel</td> <td>[E031] Vorlauffühler 1 (B1)</td> </tr> <tr> <td>[E007] Fühler Pufferspeicher (B6)</td> <td>[E032] Vorlauffühler 2 [B2]</td> </tr> <tr> <td>[E012] Fühler, WW-Speicher (B5)</td> <td>[E033] Vorlauffühler 3 (B3)</td> </tr> <tr> <td>[E015] Fühler B10 Kessel</td> <td>[E034] Vorlauffühler 4* (B4)</td> </tr> <tr> <td>[E016] Sensor Eingang Solarkollektoren* (B30)</td> <td>[E074] Raumsensor 1 (B11)</td> </tr> <tr> <td>[E017] Sensor Ausgang Solarkollektoren* (B31)</td> <td>[E075] Raumsensor 2 (B12)</td> </tr> <tr> <td>[E018] Fühler ext. WW-Speicher* (B43)</td> <td>[E076] Raumsensor 3* (B13)</td> </tr> <tr> <td>[E019] Fühler Pool* (B50)</td> <td>[E077] Raumsensor 4* (B14)</td> </tr> <tr> <td>[E030] Außenfühler (B15)</td> <td></td> </tr> </table> <p>Das gilt auch für die Wärmepumpen WP1–WP10:</p> <table border="0"> <tr> <td>[E003] Solefühler Eingang</td> <td>[E036] Fühler Hochdruck</td> </tr> <tr> <td>[E005] Solefühler Ausgang</td> <td>[E037] Fühler Abgas</td> </tr> <tr> <td>[E028] Fühler WP Eingang</td> <td>[E043] Fühler Niederdruck</td> </tr> <tr> <td>[E029] Fühler WP Aus</td> <td>[E080] Fühler Sauggas</td> </tr> <tr> <td></td> <td>[E160] Fühler Sauggas</td> </tr> </table>	[E002] Fühler B9 Kessel	[E031] Vorlauffühler 1 (B1)	[E007] Fühler Pufferspeicher (B6)	[E032] Vorlauffühler 2 [B2]	[E012] Fühler, WW-Speicher (B5)	[E033] Vorlauffühler 3 (B3)	[E015] Fühler B10 Kessel	[E034] Vorlauffühler 4* (B4)	[E016] Sensor Eingang Solarkollektoren* (B30)	[E074] Raumsensor 1 (B11)	[E017] Sensor Ausgang Solarkollektoren* (B31)	[E075] Raumsensor 2 (B12)	[E018] Fühler ext. WW-Speicher* (B43)	[E076] Raumsensor 3* (B13)	[E019] Fühler Pool* (B50)	[E077] Raumsensor 4* (B14)	[E030] Außenfühler (B15)		[E003] Solefühler Eingang	[E036] Fühler Hochdruck	[E005] Solefühler Ausgang	[E037] Fühler Abgas	[E028] Fühler WP Eingang	[E043] Fühler Niederdruck	[E029] Fühler WP Aus	[E080] Fühler Sauggas		[E160] Fühler Sauggas
[E002] Fühler B9 Kessel	[E031] Vorlauffühler 1 (B1)																												
[E007] Fühler Pufferspeicher (B6)	[E032] Vorlauffühler 2 [B2]																												
[E012] Fühler, WW-Speicher (B5)	[E033] Vorlauffühler 3 (B3)																												
[E015] Fühler B10 Kessel	[E034] Vorlauffühler 4* (B4)																												
[E016] Sensor Eingang Solarkollektoren* (B30)	[E074] Raumsensor 1 (B11)																												
[E017] Sensor Ausgang Solarkollektoren* (B31)	[E075] Raumsensor 2 (B12)																												
[E018] Fühler ext. WW-Speicher* (B43)	[E076] Raumsensor 3* (B13)																												
[E019] Fühler Pool* (B50)	[E077] Raumsensor 4* (B14)																												
[E030] Außenfühler (B15)																													
[E003] Solefühler Eingang	[E036] Fühler Hochdruck																												
[E005] Solefühler Ausgang	[E037] Fühler Abgas																												
[E028] Fühler WP Eingang	[E043] Fühler Niederdruck																												
[E029] Fühler WP Aus	[E080] Fühler Sauggas																												
	[E160] Fühler Sauggas																												
[E057] Motorschutz hoher Strom	Am Kompressor wurde ein hoher Eingangsstrom erkannt. Setzen Sie den Alarm zurück und beobachten Sie, ob er erneut auftaucht. Tritt dieser Fehler wiederholt auf, setzen Sie sich mit dem Installateur in Verbindung.																												
[E058] Motorschutz niedriger Strom	Am Kompressor wurde ein niedriger Eingangsstrom erkannt. Setzen Sie den Alarm zurück und beobachten Sie, ob er erneut auftaucht. Tritt dieser Fehler wiederholt auf, setzen Sie sich mit dem Installateur in Verbindung.																												
[E035] Hochdruckschalter	Der Hochdruckschalter im Kältekreis wurde ausgelöst. Setzen Sie den Alarm zurück und beobachten Sie, ob er erneut auftaucht. Tritt dieser Fehler wiederholt auf, setzen Sie sich mit dem Installateur in Verbindung.																												

**Gilt, wenn das Zubehör CTC Expansion installiert wurde.*

Warnmeldungen	Beschreibung
[E041] Niedrige Soletemp.	Die Solevorlauftemperatur aus der Erdwärmebohrung/dem Flächenkollektor ist zu niedrig. Setzen Sie den Alarm zurück und beobachten Sie, ob er erneut auftaucht. Tritt der Fehler wiederholt auf, beauftragen Sie den Installateur, die Werte der kalten Seite zu überprüfen.
[E040] Soledurchfluss niedrig	Die Ursache für einen geringen Soledurchfluss ist häufig Luft im Kollektorsystem, insbesondere unmittelbar nach der Installation. Eine weitere Ursache können zu lange Kollektoren sein. Außerdem überprüfen, ob die Solepumpe auf Drehzahl 3 eingestellt ist. Setzen Sie den Alarm zurück und beobachten Sie, ob er erneut auftaucht. Prüfen Sie außerdem den installierten Solefilter. Tritt dieser Fehler wiederholt auf, setzen Sie sich mit einem Fachmann in Verbindung.
[E063] Comm. error relay card	Diese Mitteilung erscheint, wenn die Bildschirmplatine (A1) nicht mit der Relaisplatine (A2) kommunizieren kann.
[E027] Communication error HP	Diese Mitteilung erscheint, wenn die Bildschirmplatine (A1) nicht mit der WP-Steuerplatine (A5) kommunizieren kann.
[E056] Comm. error motor protection	Diese Mitteilung erscheint, wenn die WP-Steuerplatine (A5) nicht mit dem Motorschutz (A4) kommunizieren kann .
[E044] Stopp, hohe Kompr.-Temp	Diese Meldung erscheint, wenn die Kompressortemperatur hoch ist. Setzen Sie den Alarm zurück und beobachten Sie, ob er erneut auftaucht. Tritt dieser Fehler wiederholt auf, setzen Sie sich mit dem Installateur in Verbindung.
[E045] Abschaltung, niedrige Verdampfung	Diese Meldung wird angezeigt, wenn die Verdampfungstemperatur niedrig ist. Setzen Sie den Alarm zurück und beobachten Sie, ob er erneut auftaucht. Tritt dieser Fehler wiederholt auf, setzen Sie sich mit dem Installateur in Verbindung.
[E046] Stopp, hohe Verdampfung	Diese Meldung wird angezeigt, wenn die Verdampfungstemperatur hoch ist. Setzen Sie den Alarm zurück und beobachten Sie, ob er erneut auftaucht. Tritt dieser Fehler wiederholt auf, setzen Sie sich mit dem Installateur in Verbindung.
[E047] Stopp, niedr. Sauggas Exp.ventil	Diese Meldung wird angezeigt, wenn die Sauggastemperatur niedrig ist. Setzen Sie den Alarm zurück und beobachten Sie, ob er erneut auftaucht. Tritt dieser Fehler wiederholt auf, setzen Sie sich mit einem Fachmann in Verbindung.
[E048] Abschaltung, geringe Verdampfung	Diese Meldung erscheint, wenn die Verdampfungstemperatur am Expansionsventil niedrig ist. Setzen Sie den Alarm zurück und beobachten Sie, ob er erneut auftaucht. Tritt dieser Fehler wiederholt auf, setzen Sie sich mit dem Installateur in Verbindung.
[E049] Stopp, hohe Verdampf. Exp.ventil	Diese Meldung wird angezeigt, wenn die Verdampfungstemperatur am Expansionsventil hoch ist. Setzen Sie den Alarm zurück und beobachten Sie, ob er erneut auftaucht. Tritt dieser Fehler wiederholt auf, setzen Sie sich mit dem Installateur in Verbindung.
[E050] Stopp, niedr. Überhitz. Exp.ventil	Diese Meldung wird angezeigt, wenn die Überhitzungstemperatur am Expansionsventil niedrig ist. Setzen Sie den Alarm zurück und beobachten Sie, ob er erneut auftaucht. Tritt dieser Fehler wiederholt auf, setzen Sie sich mit dem Installateur in Verbindung.
[E013] EVO aus	Diese Meldung wird angezeigt, wenn eine Störung bei der Steuerung des Expansionsventils vorliegt.
[E052] Phase 1 fehlt [E053] Phase 2 fehlt [E054] Phase 3 fehlt	Diese Meldung wird bei einem Phasenfehler angezeigt.
[E010] Kompressortyp?	Diese Meldung wird angezeigt, wenn keine Informationen zum Kompressortyp vorliegen.
[E026] Wärmepumpe	Diese Meldung erscheint, wenn sich die Wärmepumpe im Alarmmodus befindet.
[E001] Frostgefahr	Diese Warnmeldung zeigt an, dass die Wasservorlauftemperatur der Wärmepumpe (WP Vorlauf) zu niedrig für die Abtaufunktion ist. Eventuell ist die Wassermenge in der Anlage zu gering. Eventuell ist der Durchfluss zu gering. (Gilt für EcoAir)
[E163] Abtauen max. Dauer	Die Wärmepumpe konnte das Abtauen nicht innerhalb der maximalen Zeitdauer abschließen. Stellen Sie sicher, dass sich kein Eis mehr auf dem Verdampfer befindet.
[E087] Treiber	Setzen Sie den Alarm zurück und beobachten Sie, ob er erneut auftaucht.
[E088] Treiber: 1 - [E109] Treiber: 29 Treiberfehler.	Tritt dieser Fehler wiederholt auf, setzen Sie sich mit Ihrem Installateur in Verbindung und teilen Sie ihm gegebenenfalls den Fehlercode mit.
[E117] Treiber: offline	Kommunikationsfehler Der Anschlusskasten und der Treiber der Wärmepumpe kommunizieren nicht.

19.3 Kritische Störungen – Frostgefahr



[E135] Frostgefahr (nach vier Störungsmeldungen wird eine neue Störung angezeigt [E218])

[E211] Frostgefahr Durchfluss niedrig (nach vier Störungsmeldungen wird eine neue Störung angezeigt [E219])

[E216] HP Fluß temp diff (nach vier Störungsmeldungen wird eine neue Störung angezeigt [E220])

[E217] WP Ladepumpe fluß (nach vier Störungsmeldungen wird eine neue Störung angezeigt [E221])

! Die kritischen Störungen [E135], [E211], [E216] und [E217] können durch Eingabe des Codes 4005 dreimal bestätigt werden. Nach vier Störungen wird die Wärmepumpe blockiert.

Wenn eine kritische Störung auf dem Display angezeigt wird, ergreifen Sie die nachfolgend beschriebene Maßnahme. Bestätigen Sie die Störung, indem Sie im Displaymenü „Installation/Service/verschlüsselte Einstellungen/Code“ den Code 4005 eingeben.

Hinweis: Kritische Störungen können durch Eingabe des Codes 4005 dreimal bestätigt werden. **Nach vier Störungen wird die Wärmepumpe blockiert.** Wenden Sie sich in diesem Fall an den Fachmann. Wenn ein Jahr lang keine Störung ausgelöst wird, werden die kritischen Störungen zurückgesetzt.

[E135] Frostgefahr

Gilt für alle Luft-/Wasser-Wärmepumpen, die von CTC EcoLogic L/M/S, CTC EcoZenith i255/i360/i555 und CTC EcoVent i360F gesteuert werden.

Störungsbedingungen

Wenn die Wassertemperatur am Ausgang der Wärmepumpe (WP Ausgang) bei der Abtauung unter 15 °C liegt oder die Differenz zwischen WP Eingang und WP Ausgang länger als 20 Sekunden mehr als 15 °C beträgt.

Mögliche Ursache

- Die Kreislauf-temperatur und/oder Durchflussmenge ist zu niedrig.
- Wenn die Sensoren (WP Eingang und WP Ausgang) nicht den richtigen Wert anzeigen, wird möglicherweise Störung [E135] ausgelöst. Prüfen Sie die Temperaturen mit einem externen Thermometer.

Maßnahme

- Stellen Sie sicher, dass die Rücklauf-temperatur im Heizkreis bei der Abtauung mindestens 25 °C beträgt. Wenden Sie sich bei zu niedrigen Temperaturen an den Fachmann.
- Installieren Sie einen Zusatzspeicher.
- Prüfen Sie die Umwälzpumpe, den Schmutzfilter, das Rohrsystem und den Rohrdurchmesser, um einen korrekten Durchfluss zu gewährleisten.
- Überprüfen Sie die Sensoren (WP Eingang und WP Ausgang), und tauschen Sie sie bei Bedarf aus.

[E211] Frostgefahr Durchfluss niedrig

Gilt für CTC EcoAir 600 mit installiertem Durchfluss-Sensor-Zubehör.

Störungsbedingungen

Die Durchflussrate liegt bei der Abtauung länger als 30 Sekunden unter 10 l/min (EcoAir 610/614) bzw. 15 l/min (EcoAir 622).

Mögliche Ursache

- Die Kreislauftemperatur und/oder Durchflussmenge ist zu niedrig.

Maßnahme

- Prüfen Sie die Umwälzpumpe, den Schmutzfilter, das Rohrsystem, den Rohrdurchmesser und den Durchfluss-Sensor, um einen korrekten Durchfluss zu gewährleisten.

[E216] HP fluß temp diff

Gilt für CTC EcoAir 500/600.

Störungsbedingungen

Die Differenz zwischen WP Eingang und WP Ausgang überschreitet im Heizbetrieb länger als 15 Minuten einen Wert von 12 °C.

Mögliche Ursache

- Die Kreislauftemperatur und/oder Durchflussmenge ist zu niedrig.

Maßnahme

- Prüfen Sie den Schmutzfilter, das Rohrsystem, den Rohrdurchmesser und die Geschwindigkeitseinstellungen der Umwälzpumpe, um einen korrekten Durchfluss zu gewährleisten.
- Überprüfen Sie die Sensoren (WP Eingang und WP Ausgang), und tauschen Sie sie bei Bedarf aus.

[E217] WP Ladepumpe Fluss

Gilt für CTC EcoAir 400.

Störungsbedingungen

Die Ladepumpengeschwindigkeit überschreitet im Heizbetrieb länger als 15 Minuten einen Wert von 70 %.

Mögliche Ursache

- Die Kreislauftemperatur und/oder Durchflussmenge ist zu niedrig.

Maßnahme

- Prüfen Sie den Schmutzfilter, das Rohrsystem, den Rohrdurchmesser und die Geschwindigkeitseinstellungen der Umwälzpumpe, um einen korrekten Durchfluss zu gewährleisten.

20. Rohrinstallation

Die Installation ist gemäß den geltenden Normen vorzunehmen. Alle Installationseinstellungen sind gemäß der Beschreibung im Kapitel „Erster Start“ vorzunehmen.

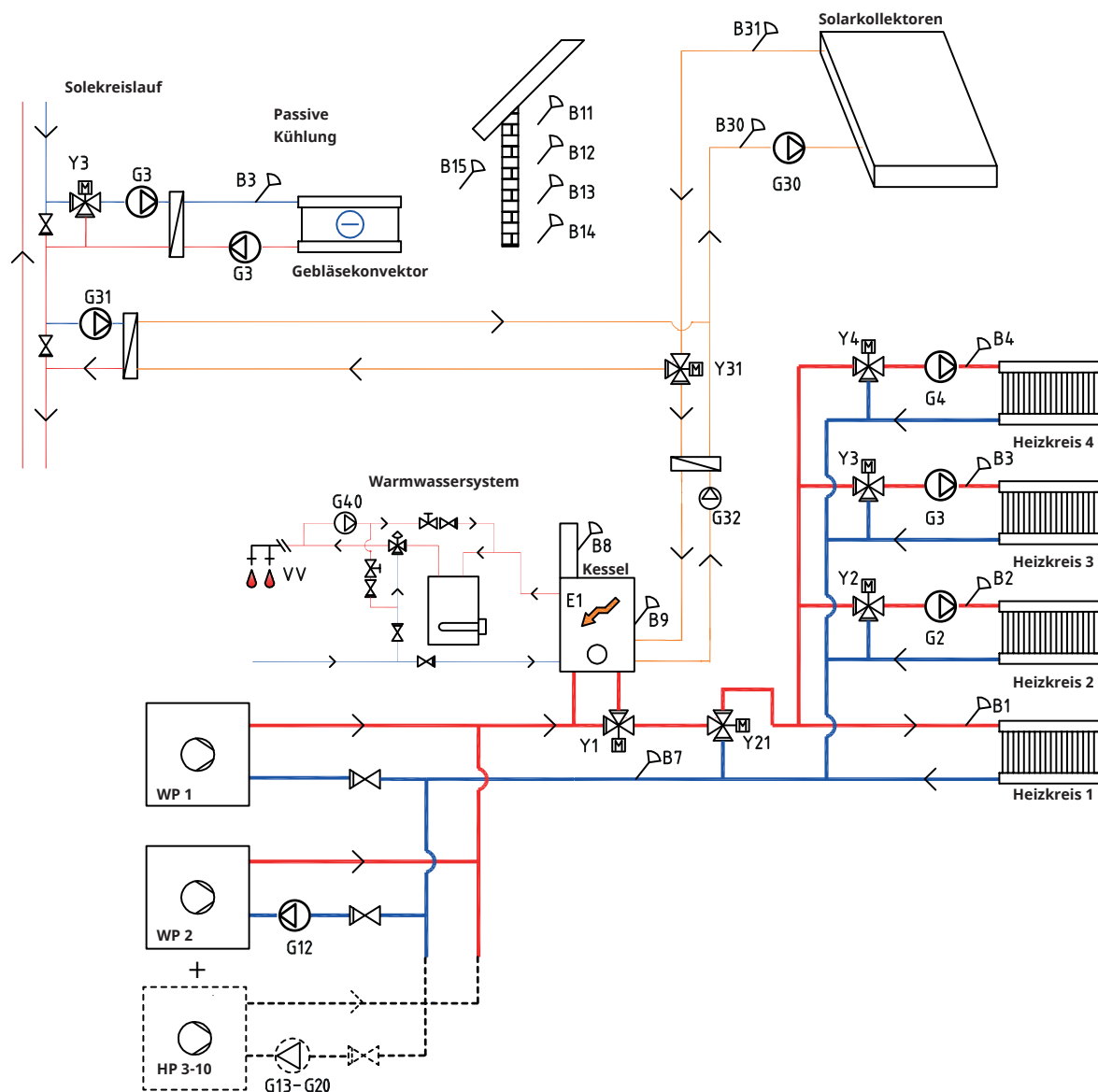
In diesem Kapitel werden die grundsätzlichen Anschlüsse der Wärmepumpen und Zusatzwärmequellen an die Heiz- und Warmwassersysteme des Gebäudes mit den sechs verschiedenen Systemlösungen beschrieben. Die Systeme arbeiten mit Sonnenenergie; die Systeme 4, 5 und 6 umfassen auch eine Poolheizung, Siehe auch Kapitel „Elektroinstallation“.

20.1 Systemtyp 1*

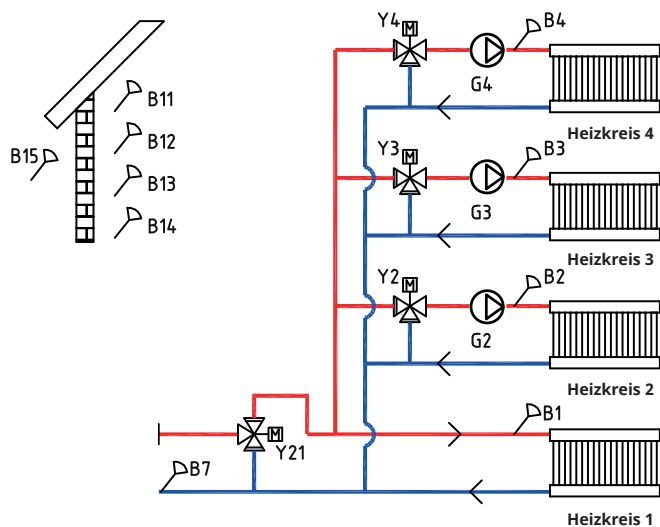
Das System 1 ist für den Anschluss des Heizkreises an einen vorhandenen Kessel über ein Mischventil vorgesehen. Das Steuersystem schaltet den Kessel nur bei Bedarf ein, wobei das Mischventil die Zusatzwärme einbringt. Das Warmwasser wird im Kessel vorgewärmt und dann in einem separaten Warmwasserkessel erhitzt.

Ein Abgasfühler kann am Kessel angebracht werden. Solarenergie kann über ein 3-Wege-Ventil an den Kessel angeschlossen oder bei Erdwärmesystemen zur Energierückführung in den Boden abgeleitet werden. Die Kühlung lässt sich problemlos an den Erdwärme/Boden-Heizkreis anschließen.

- * System 1:
 CTC EcoPart i600M
 ohne das Zubehör
 CTC Expansion umfasst nicht die folgenden Subsysteme und ihre zugehörigen Pumpen, Ventile und Sensoren:
- Wärmepumpen 3 bis 10
 - Heizkreise 3 und 4
 - Kühlung
 - Rückführung Erdwärme
 - Solarenergie
 - Warmwasserumlauf (WWU)



20.1.1 Systemtyp 1 - Heizkreis



Die CTC EcoPart i600M kann an vier verschiedene Heizkreise angeschlossen werden, die jeweils mit separaten Raumfühlern ausgestattet sind. Das 3-Wege-Ventil (Y21) dient als Hauptventil, während die Mischventile (Y2, Y3 und Y4) als Nebenventile fungieren.

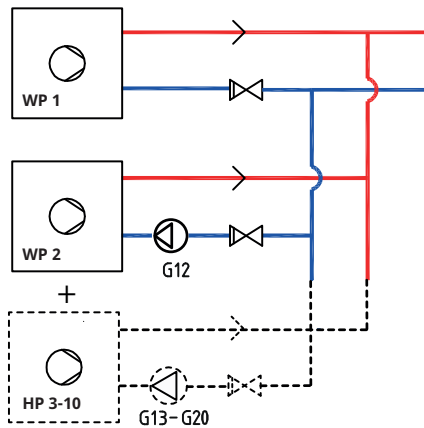
Der Außenfühler (B15) muss an der Hausaußenwand befestigt sein und vor direkter Sonneneinstrahlung geschützt werden. Er wird mit einem zweiadrigen Kabel (min. 0,5 mm²) angeschlossen.

Die Raumfühler (B11 bis B14) sind in einem offenen Raum an einer Stelle des Hauses anzubringen, wo mit einer typischen Temperatur zu rechnen ist. Sie werden mit einem dreiadrigen Kabel (min. 0,5 mm²) angeschlossen.

Die Vorlauffühler (B1 bis B4) sind im Vorlauf des jeweiligen Heizkreises anzubringen.

Der Rücklauffühler (B7) wird im Rücklauf des Heizkreises eingesetzt.

20.1.2 Systemtyp 1 - Wärmepumpen



Bis zu 10 Wärmepumpen (WP1 bis WP10) können zusammen mit ihrer jeweiligen Ladepumpe (G11 bis G20) eingebaut werden. Ladepumpe G11 ist werkseitig in WP1 eingebaut (CTC EcoPart i600M)

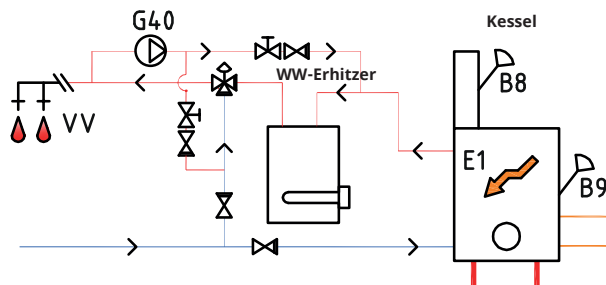
Ladepumpe 2 (G12) wird vom CTC EcoPart i600M gesteuert. Um die Ladepumpen G13 und G14 von der CTC EcoPart i600M aus zu steuern, ist das Zubehör CTC Expansion erforderlich.

Die Wärmepumpen werden separat mit Strom versorgt, nicht über die CTC EcoPart i600M.

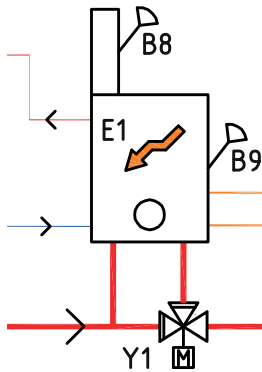
Weitere Informationen siehe Installations- und Wartungshandbuch der jeweiligen Wärmepumpe.

20.1.3 Systemtyp 1 - Warmwasser

Warmwasser wird im Kessel von der Wärmepumpe vorgewärmt und dann in einem separaten Warmwasserkessel (WW-Heizgerät) erhitzt. Die Warmwasserzirkulation erfolgt über die Pumpe (G40). Frisches Warmwasser vom WW-Heizgerät wird im Mischventil eingebracht. Das abgekühlte Wasser wird in den Speicher abgeleitet, bevor es erneut erwärmt wird. Die Rückschlagventile stellen sicher, dass die Zirkulation wie vorgesehen abläuft. Dank der Steuerungsventile kann der gewünschte Durchfluss des Kreislaufs eingestellt werden.



20.1.4 Systemtyp 1 - Zusatzheizung (Holzkessel)



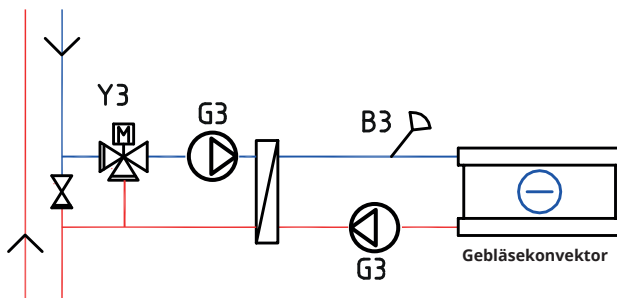
Der vorhandene Kessel wird über ein Mischventil (Y1) an den Heizkreis angeschlossen.

Wenn Holz verbrannt wird, misst der Fühler (B8) die Abgastemperatur und meldet der Steuerung, dass der Kessel arbeitet.

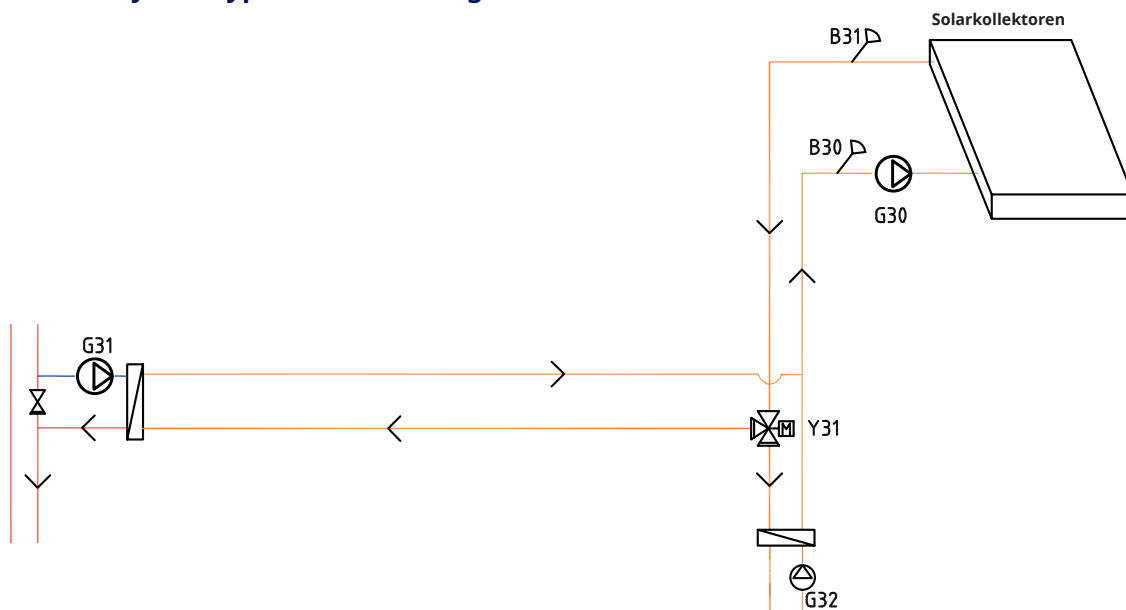
Der Fühler (B9) ist so einzubauen, dass die Kesseltemperatur gemessen wird.

20.1.5 Systemtyp 1 - Passive Kühlung

Wenn die Kühlung eingerichtet wurde, sollten Mischventil Y3, Ladepumpe G3 und Fühler B3 dafür (und nicht Heizkreis 3) verwendet werden. Einzelheiten zum Anschluss sind dem Einbau- und Wartungshandbuch der Kühlanlage zu entnehmen.



20.1.6 Systemtyp 1 - Solarheizung



Solarkollektoren können über ein 3-Wege-Ventil (Y31) an den Kessel angeschlossen oder bei Erdwärmesystemen zur Energierückführung in den Boden abgeleitet werden.

Die drehzahlgeregelte Pumpe (G30) und die Fühler B30 und B31 werden neben den Solarkollektoren angebracht.

Bei der Energierückführung in den Boden werden ein 3-Wege-Ventil (Y31), ein Wärmetauscher, eine Ladepumpe (G31) und ein Rückschlagventil angeschlossen.

Die Ladepumpe zur Energierückführung in den Boden (G31) stellt sicher, dass der Durchfluss durch den Wärmetauscher ausreicht.

Die drehzahlgeregelte Pumpe (G32) und ein Wärmetauscher übernehmen die Versorgung mit Warmwasser.

20.2 Systemtypen 2 und 3*

Die Konfiguration der EcoLogic-Systemtypen 2 und 3 unterscheidet sich in der Position der zusätzlichen Wärmequelle.

Systemtyp 2

Beim System 2 befindet sich die Zusatzheizung vor der Warmwasseranlage, beim System 3 jedoch dahinter.

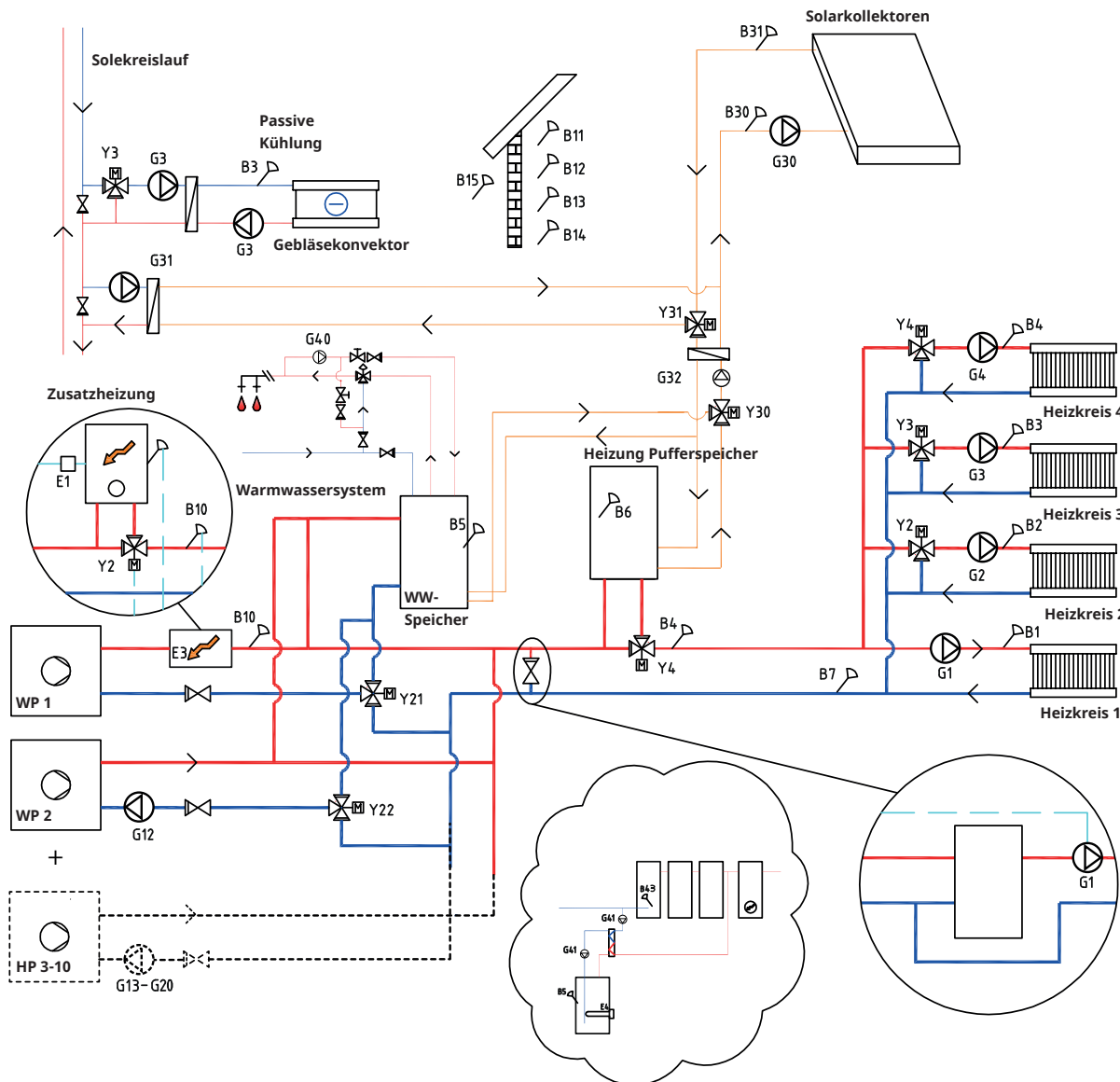
Die Wärmepumpen WP1 und WP2 können über 3-Wege-Ventile angeschlossen werden, die den Durchfluss so regeln, dass entweder die Warmwasseranlage oder der Heizkreis versorgt wird. Sind mehrere Wärmepumpen vorhanden, sollten diese direkt an den Heizkreis angeschlossen werden.

Beim Anschluss des Pufferspeichers dient das Mischventil (Y4) zur Verbindung des Speichers mit dem System (nicht mit dem Heizkreis 4).

Solarenergie kann über 3-Wege-Ventile entweder zum Warmwasserspeicher oder zum Pufferspeicher geleitet werden. Sie kann auch zur Energierückführung in den Boden genutzt werden.

Die Kühlung lässt sich problemlos an den Erdwärme/Boden-Heizkreis anschließen.

- * System 2/3:
CTC EcoPart i600M ohne das Zubehör CTC Expansion umfasst nicht die folgenden Subsysteme und ihre zugehörigen Pumpen, Ventile und Sensoren:
- Wärmepumpen 3 bis 10
 - Heizkreise 3 und 4
 - Kühlung
 - Rückführung Erdwärme
 - Solarenergie
 - Warmwasser-Zirkulation (WWZ)
 - Externer Warmwasserspeicher
 - Pufferspeicher



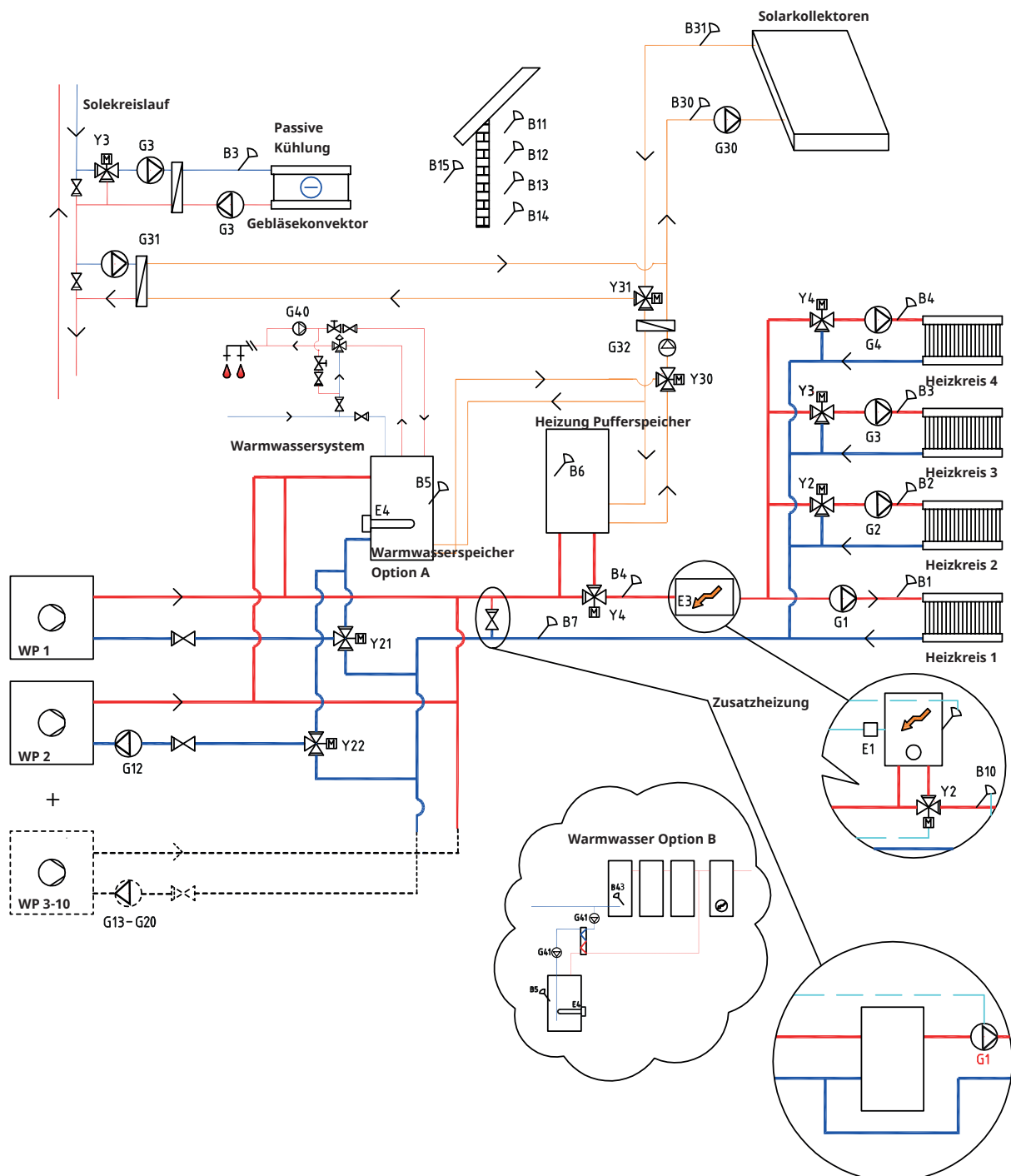
Systemtyp 3

Beim System 3 befindet sich die Zusatzheizung hinter der Warmwasseranlage, beim System 2 jedoch davor. Im System 3 wird stattdessen eine Elektrozusatzheizung im Warmwasserspeicher eingebaut.

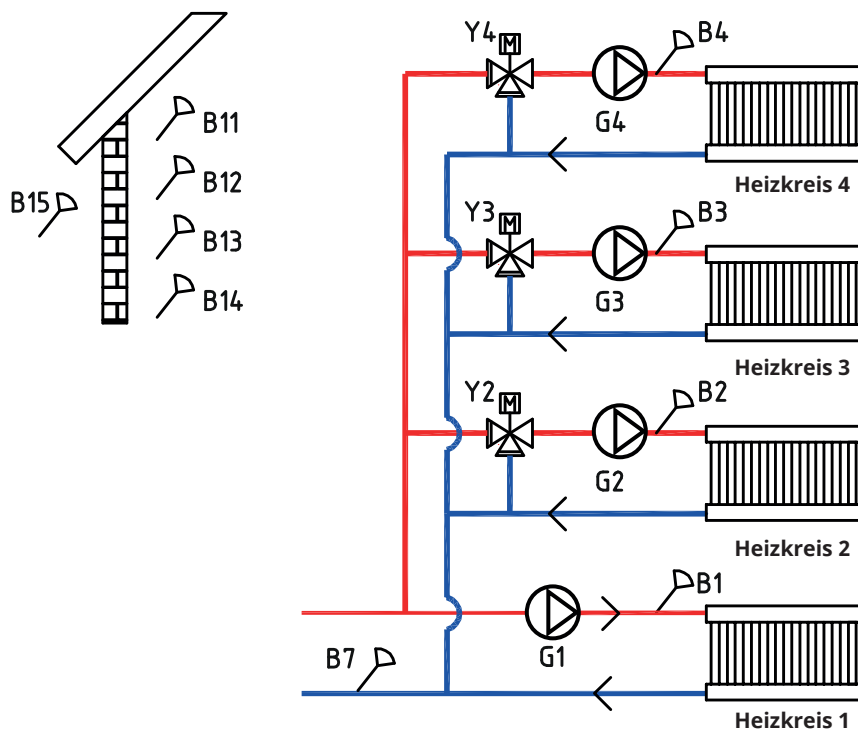
Beim Anschluss des Pufferspeichers dient das Mischventil (Y4) zur Verbindung des Speichers mit dem System (nicht mit dem Heizkreis 4). Die Wärmepumpen 1 und 2 können über 3-Wege-Ventile angeschlossen werden, die den Durchfluss so regeln, dass entweder die Warmwasseranlage oder der Heizkreis versorgt wird. Die anderen Wärmepumpen sind an den Heizkreis angeschlossen.

Solarenergie kann über 3-Wege-Ventile zum Warmwasserspeicher oder zu einem Pufferspeicher, bzw. zur Energierückführung in den Boden geleitet werden.

Die Kühlung lässt sich problemlos an den Erdwärme/Boden-Heizkreis anschließen.



20.2.1 Systemtypen 2 und 3 - Heizkreis



Die CTC EcoPart i600M kann an vier verschiedene Heizkreise* angeschlossen werden, die jeweils mit separaten Raumfühlern ausgestattet sind. Die Heizkreise 2, 3 und 4 werden über Mischventile (Y2, Y3 und Y4) angeschlossen. Wenn eine Zusatzheizung (E1) eingerichtet wurde, sollte das Mischventil (Y2) als Verbindung dieser Zusatzwärmequelle zum System (nicht zum Heizkreis 2) verwendet werden.

Der Außenfühler (B15) muss an der Hausaußenwand befestigt sein und vor direkter Sonneneinstrahlung geschützt werden. Er wird mit einem zweiadrigen Kabel (min. 0,5 mm²) angeschlossen.

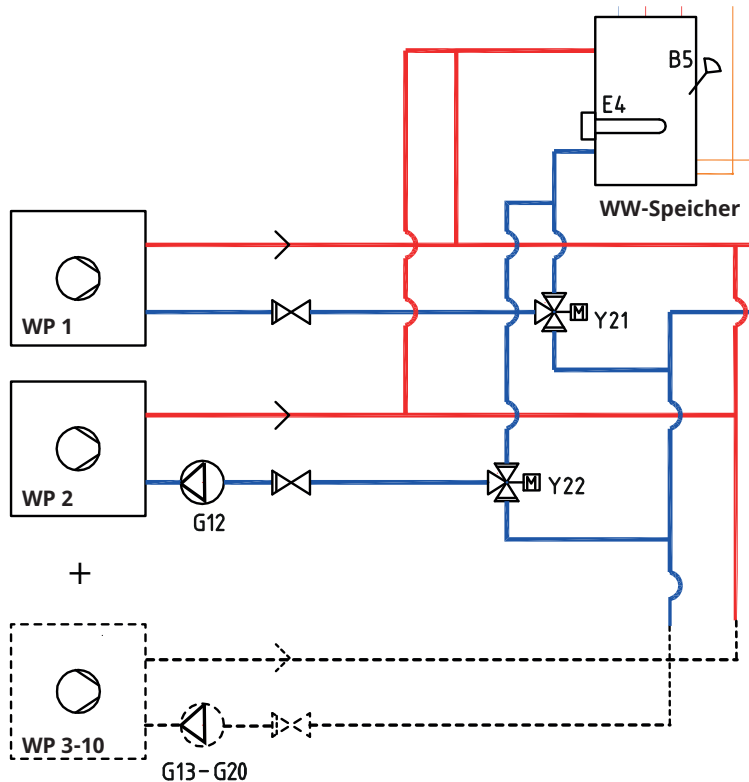
Die Raumfühler (B11 bis B14) sind in einem offenen Raum an einer Stelle des Hauses anzubringen, wo mit einer typischen Temperatur zu rechnen ist. Sie werden mit einem dreiadrigen Kabel (min. 0,5 mm²) angeschlossen.

Die Vorlauffühler (B1 bis B4) sind im Vorlauf des jeweiligen Heizkreises anzubringen.

Der Rücklauffühler (B7) wird im Rücklauf des Heizkreises eingesetzt.

**Gilt, wenn das Zubehör CTC Expansion installiert wurde.*

20.2.2 Systemtypen 2 und 3 - Wärmepumpen



Bis zu 10 Wärmepumpen (WP1 bis WP10) können zusammen mit ihrer jeweiligen Ladepumpe (G11 bis G20) eingebaut werden. Ladepumpe G11 ist werkseitig in WP1 eingebaut (CTC EcoPart i600M)

Ladepumpe 2 (G12) wird von der CTC EcoPart i600M gesteuert. Um die Ladepumpen G13 und G14 von der CTC EcoPart i600M aus zu steuern, ist das Zubehör CTC Expansion erforderlich.

Die Wärmepumpen 1 und 2 können über 3-Wege-Ventile angeschlossen werden, die den Durchfluss so regeln, dass entweder die Warmwasseranlage oder der Heizkreis versorgt wird. Sind mehrere Wärmepumpen vorhanden, sollten diese direkt an den Heizkreis angeschlossen werden.

Die Wärmepumpen werden separat mit Strom versorgt, nicht über die CTC EcoPart i600M.

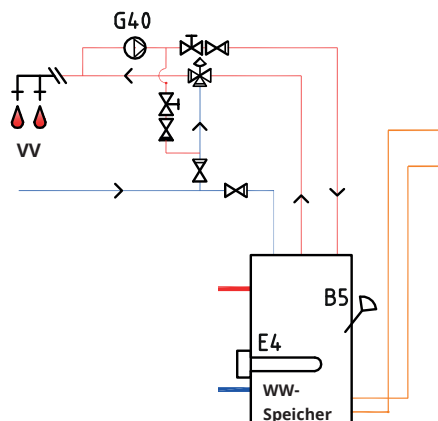
Weitere Informationen finden Sie in der Installations- und Wartungsanleitung der Wärmepumpe.

20.2.3 Systemtypen 2 und 3 - Warmwasser

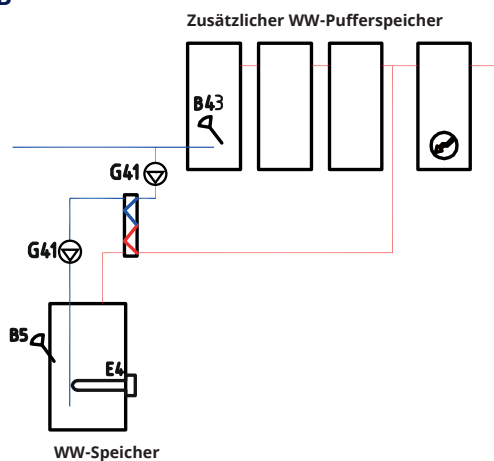
Im EcoLogic-Systemtyp 3 kann der Warmwasserspeicher mit einer elektrischen Zusatzheizung (E4) ausgestattet werden, wenn eine Zusatzheizung (E1 oder E3) hinter dem Warmwasserspeicher eingebaut wurde. Fühler B5 ist im Warmwasserspeicher zu installieren.

Die Warmwasserzirkulation erfolgt über die Pumpe (G40). Frisches Warmwasser vom Warmwasserspeicher wird im Mischventil eingebracht. Das abgekühlte Wasser wird in den Speicher abgeleitet, bevor es erneut erwärmt wird. Die Rückschlagventile stellen sicher, dass die Zirkulation wie vorgesehen abläuft. Mithilfe der Steuerungsventile kann der gewünschte Durchfluss des Kreislaufs eingestellt werden.

Option A



Option B



Option B veranschaulicht die Möglichkeit, einen oder mehrere Warmwasserspeicher einzubauen, die dann über einen Wärmetauscher an den abgebildeten unteren Warmwasserspeicher angeschlossen werden. Für diese Lösung werden ein externer Warmwasserspeicher-Fühler (B43) im externen Pufferspeicher sowie Umwälzpumpen (G41) vor und hinter dem Wärmetauscher benötigt.

20.2.4 Systemtypen 2 und 3 - Zusatzheizung

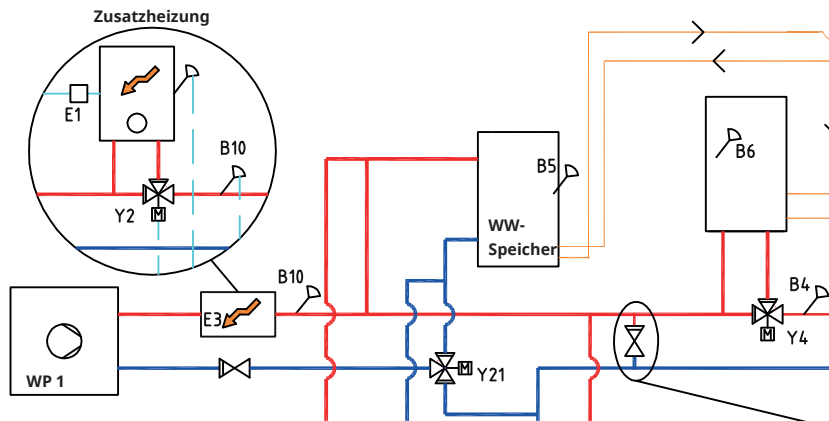
Beim System 2 befindet sich die Zusatzheizung (E1 oder E3) vor dem Warmwasserspeicher, beim System 3 jedoch dahinter. Zusatzheizungen (E4) können dann stattdessen direkt an den Warmwasserspeicher angeschlossen werden.

Wenn eine zusätzliche Wärmequelle (E1) angeschlossen ist, dient das Mischventil (Y2) zur Verbindung dieser Zusatzwärmequelle mit dem System (nicht mit dem Heizkreis 2).

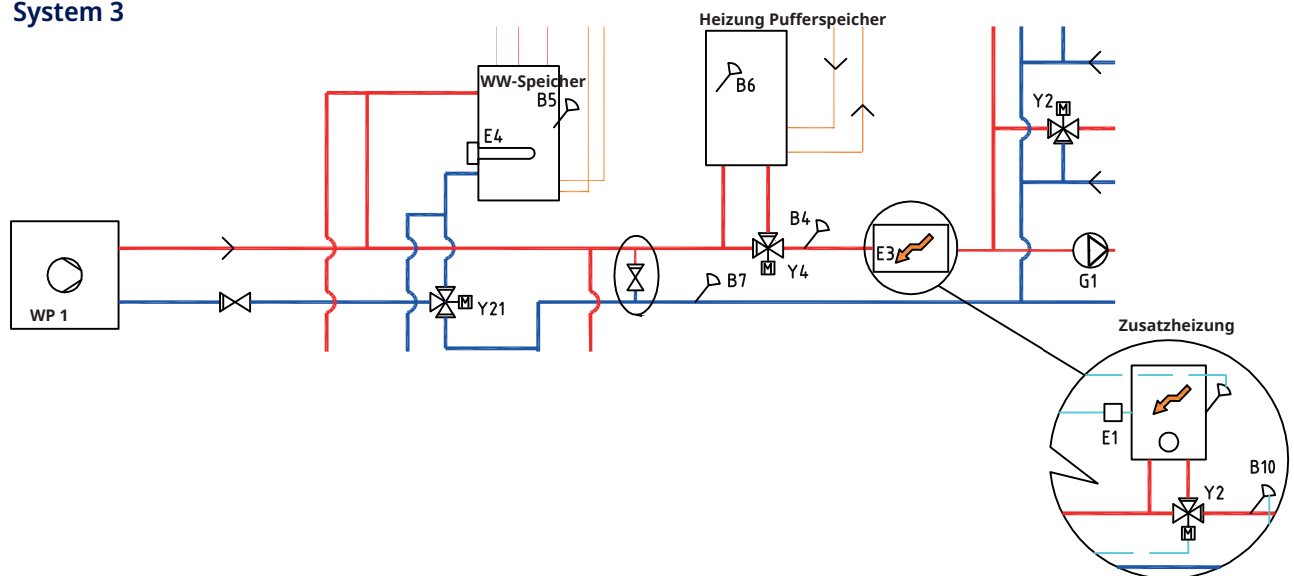
Ist ein Pufferspeicher vorhanden, dient das Mischventil (Y4) zur Verbindung des Speichers mit dem System (nicht mit dem Heizkreis 4). Fühler B6 sollte im Pufferspeicher installiert werden.

Fühler B10 sollte zur Messung der Temperatur von der zusätzlichen Wärmequelle angeschlossen werden.

System 2

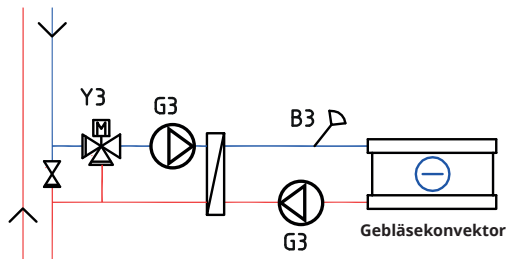


System 3

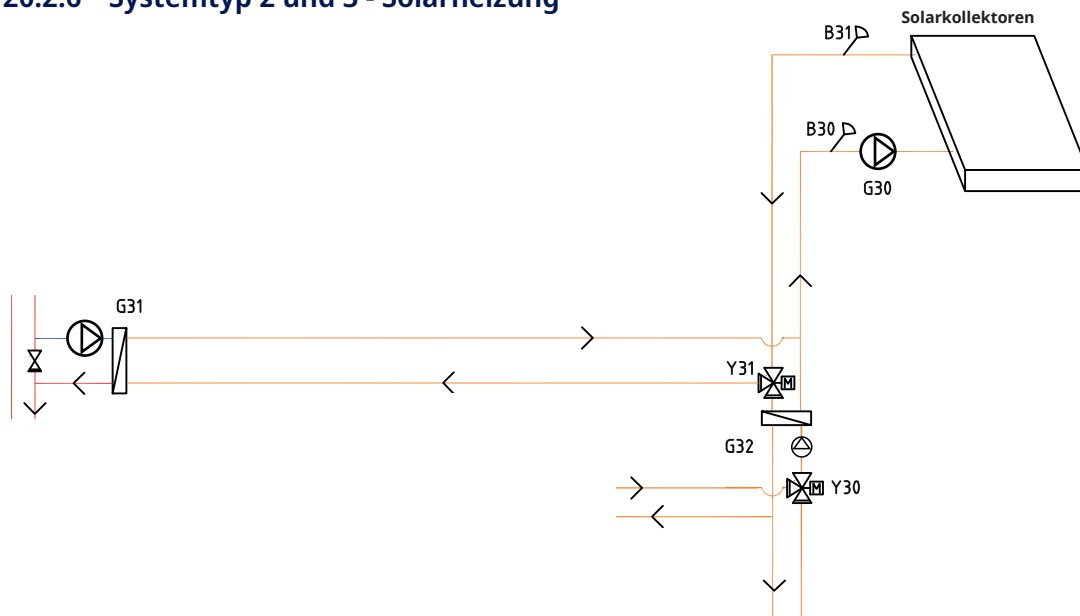


20.2.5 Systemtypen 2 und 3 - Passive Kühlung

Wenn die Kühlung eingerichtet wurde, sollten Mischventil Y3, Ladepumpe G3 und Fühler B3 dafür (und nicht Heizkreis 3) verwendet werden. Einzelheiten zum Anschluss sind den Einbau- und Wartungsanweisungen der Kühlanlage zu entnehmen.



20.2.6 Systemtyp 2 und 3 - Solarheizung



Von den Solarkollektoren wird die Wärme zum Warmwasser-/Pufferspeicher oder bei Erdwärmesystemen zur Energierückführung in den Boden geleitet, sobald der Warmwasserspeicher voll ist.

Die drehzahlgeregelte Pumpe (G30) und die Fühler B31 und B30 werden neben den Solarkollektoren angebracht.

Zur Energierückführung in den Boden werden ein 3-Wege-Ventil (Y31), ein Wärmetauscher und ein Rückschlagventil (G31) angeschlossen.

Das 3-Wege-Ventil (Y30) wird zusammen mit der drehzahlgeregelte Pumpe (G32) und dem Wärmetauscher eingebaut, damit die Versorgung von Warmwasser- und Pufferspeicher sichergestellt ist. Wärmetauscher und Pumpen (G32) müssen nicht in den Solarheizkreis eingebaut werden, wenn bereits eine Schleife zum angeschlossenen Warmwasser-/Pufferspeicher besteht.

Wenn die Rückföhrfunktion genutzt wird, schaltet das System auch die Solepumpe in der Wärmepumpe zu. Die Ladepumpe zur Energierückführung in den Boden (G31) stellt sicher, dass der Durchfluss durch den Wärmetauscher ausreicht.

20.3 Systemtypen 4 und 5*

Die Konfiguration der EcoLogic-Systeme 4 und 5 unterscheidet sich in der Position der zusätzlichen Wärmequelle. Eine Beschreibung der aktiven Kühlung in den Systemtypen 4 und 5 ist dem Kapitel „Aktive Kühlung“ zu entnehmen.

Systemtyp 4

System 4 umfasst auch eine Poolheizung.

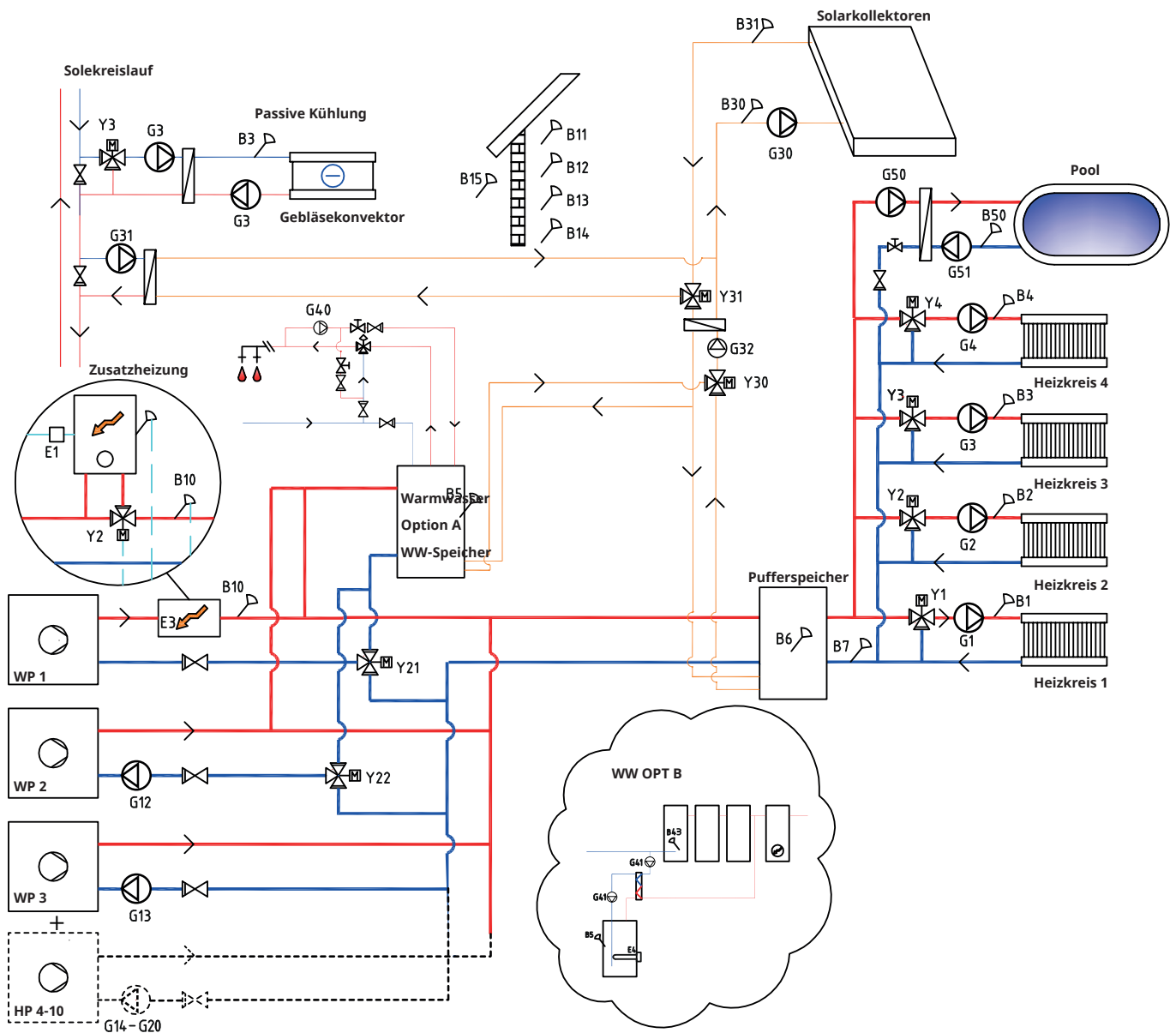
Die gesamte Heizleistung der Wärmepumpen und zusätzlichen Wärmequellen gelangt zum Heizkreis über den Pufferspeicher, der gegenüber dem Heizkreis eine konstante Temperatur beibehält.

Beim Systemtyp 4 befindet sich die Zusatzheizung vor der Warmwasseranlage, beim Systemtyp 5 jedoch dahinter.

Die Wärmepumpen 1 und 2 können über 3-Wege-Ventile angeschlossen werden, die den Wärmestrom so regeln, dass entweder die Warmwasseranlage oder der Heizkreis versorgt wird. Die anderen Wärmepumpen sind an den Heizkreis angeschlossen.

Solarenergie kann über 3-Wege-Ventile zum Warmwasserspeicher oder zu einem Pufferspeicher, bzw. zur Energierückführung in den Boden geleitet werden. Die Kühlung lässt sich problemlos an den Erdwärme/Boden-Heizkreis anschließen.

- * System 4/5:
CTC EcoPart i600M
ohne das Zubehör
CTC-Expansion umfasst
nicht die folgenden
Subsysteme und ihre
zugehörigen Pumpen,
Ventile und Sensoren:
- Wärmepumpen 3-10
 - Heizkreise 3 und 4
 - Kühlung
 - Rückführung Erdwärme
 - Solarenergie
 - Warmwasserumlauf (WWU)
 - Externer Warmwasserspeicher
 - Pool



Systemtyp 5

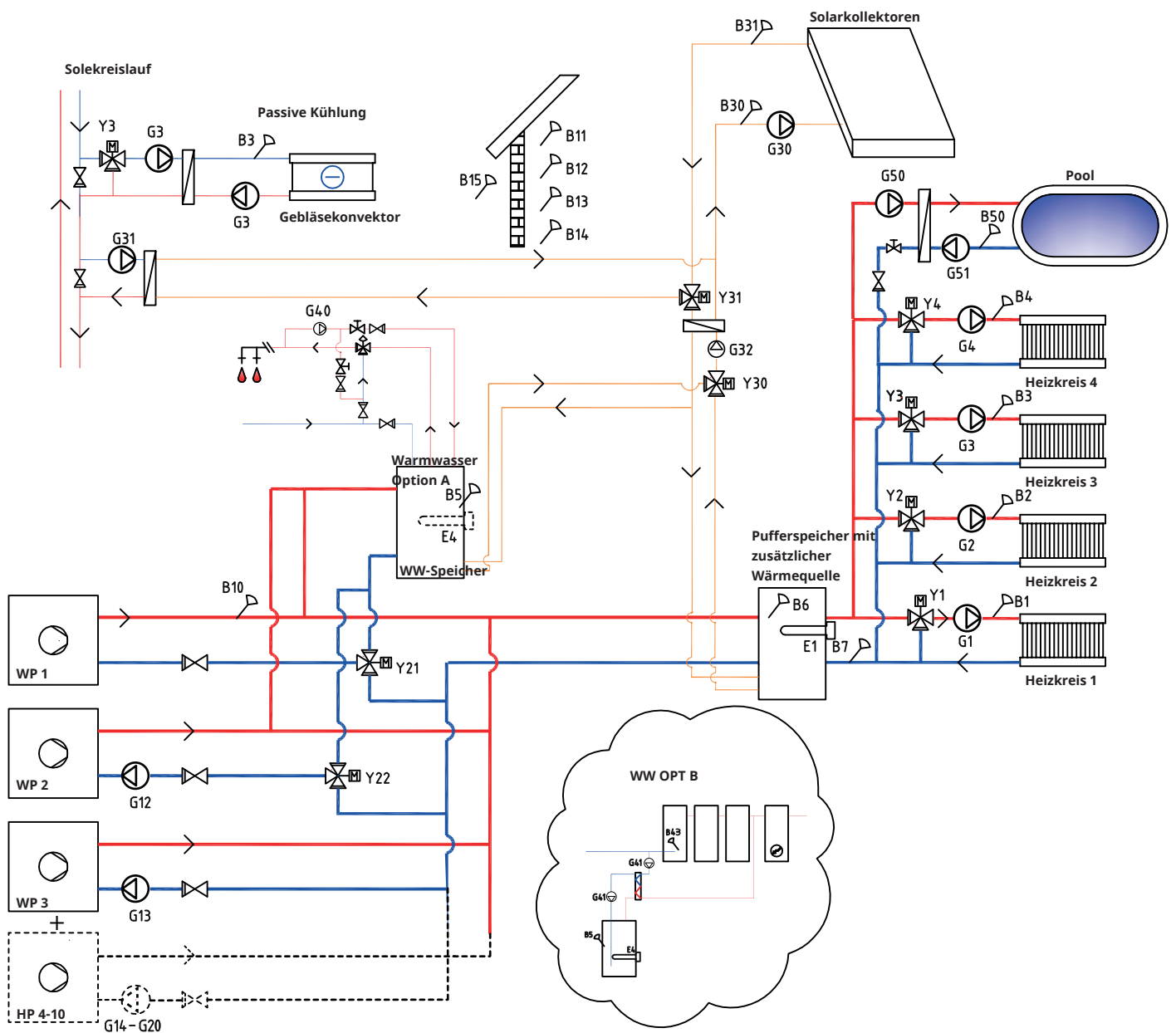
Die gesamte Heizleistung der Wärmepumpen und zusätzlichen Wärmequellen gelangt zum Heizkreis über den Pufferspeicher, der gegenüber dem Heizkreis eine konstante Temperatur beibehält.

Beim Systemtyp 5 befindet sich die Zusatzheizung hinter dem Warmwasseranlage, beim Systemtyp 4 jedoch davor.

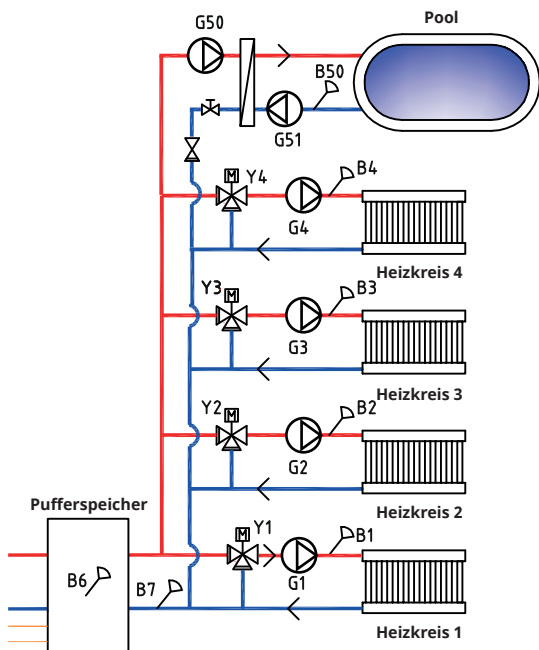
Die Wärmepumpen 1 und 2 können über 3-Wege-Ventile angeschlossen werden, die den Durchfluss so regeln, dass entweder die Warmwasseranlage oder der Heizkreis versorgt wird. Die anderen Wärmepumpen sind an den Heizkreis angeschlossen.

Solarenergie kann über 3-Wege-Ventile zum Warmwasserspeicher oder zu einem Pufferspeicher, bzw. zur Energierückführung in den Boden geleitet werden.

Die Kühlung lässt sich problemlos an den Erdwärme-Heizkreis anschließen.



20.3.1 Systemtypen 4 und 5 - Heizkreis



Die CTC EcoPart i600M kann an vier verschiedene Heizkreise* angeschlossen werden, die jeweils mit separaten Raumfühlern ausgestattet sind. Die Heizkreise 1 bis 4 werden über Mischventile (Y1, Y2, Y3 und Y4) angeschlossen.

Wenn für Systemtyp 4 eine Zusatzheizung (E1) eingerichtet wurde, sollte das Mischventil (Y2) als Verbindung dieser zusätzlichen Wärmequelle zum System (nicht zum Heizkreis 2) verwendet werden.

Der Außenfühler (B15) muss an der Hausaußenwand befestigt sein und vor direkter Sonneneinstrahlung geschützt werden. Er wird mit einem zweiadrigen Kabel (min. 0,5 mm²) angeschlossen.

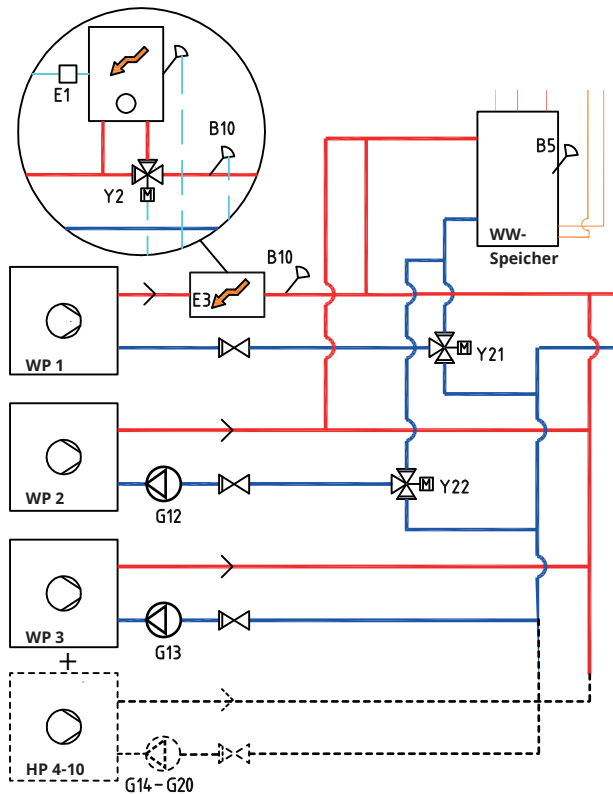
Die Raumfühler (B11 bis B14) sind in einem offenen Raum an einer Stelle des Hauses anzubringen, wo mit einer typischen Temperatur zu rechnen ist. Sie werden mit einem dreiadrigen Kabel (min. 0,5 mm²) angeschlossen.

Die Vorlauffühler (B1 bis B4) sind im Vorlauf des jeweiligen Heizkreises anzubringen.

Der Fühler (B7) wird im Rücklauf des Heizkreises eingesetzt.

*Gilt, wenn das Zubehör CTC Expansion installiert wurde.

20.3.2 Systemtypen 4 und 5 - Wärmepumpen



Bis zu 10 Wärmepumpen (WP1 bis WP10) können zusammen mit ihrer jeweiligen Ladepumpe (G11 bis G20) eingebaut werden. Ladepumpe G11 ist werkseitig in WP1 eingebaut (CTC EcoPart i600M)

Ladepumpe 2 (G12) wird von der CTC EcoPart i600M gesteuert. Um die Ladepumpen G13 und G14 von der CTC EcoPart i600M aus zu steuern, ist das Zubehör CTC Expansion erforderlich.

Die Wärmepumpen 1 und 2 können über 3-Wege-Ventile angeschlossen werden, die den Durchfluss so regeln, dass entweder die Warmwasseranlage oder der Heizkreis versorgt wird. Sind mehrere Wärmepumpen vorhanden, sollten diese direkt an den Heizkreis angeschlossen werden. Es ist unbedingt sicherzustellen, dass die Ventilanschlüsse korrekt installiert sind.

Bei System 4 wird der Vorlauf von Wärmepumpe A1 gemäß obiger Abbildung mit der zusätzlichen Wärmequelle verbunden.

Die Wärmepumpen werden separat mit Strom versorgt, nicht über die CTC EcoPart i600M.

Weitere Informationen finden Sie in der Installations- und Wartungsanleitung der Wärmepumpe.

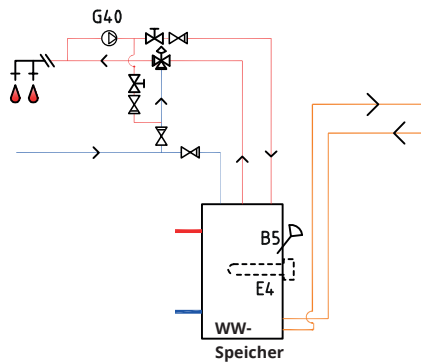
**Gilt, wenn das Zubehör CTC Expansion installiert wurde.*

20.3.3 Systemtypen 4 und 5 - Warmwasser

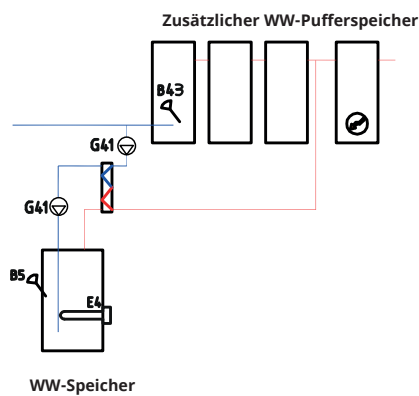
Im EcoLogic-Systemtyp 5 kann der Warmwasserspeicher mit einer elektrischen Zusatzheizung (E4) ausgestattet werden, wenn nicht eine Zusatzheizung (E1 oder E3) vor dem Warmwasserspeicher eingebaut wurde (wie bei SystemTyp 4). Fühler B5 ist im Warmwasserspeicher zu installieren.

Die Warmwasserzirkulation erfolgt über die Pumpe (G40). Frisches Warmwasser vom Warmwasserspeicher wird im Mischventil eingebracht. Das abgekühlte Wasser wird in den Speicher abgeleitet, bevor es erneut erwärmt wird. Die Rückschlagventile stellen sicher, dass die Zirkulation wie vorgesehen abläuft. Mithilfe der Steuerungsventile kann der gewünschte Durchfluss des Kreislaufs eingestellt werden.

Option A



Option B



Option B veranschaulicht die Möglichkeit, einen oder mehrere Warmwasserspeicher einzubauen (a), die dann über einen Wärmetauscher an den abgebildeten unteren Warmwasserspeicher angeschlossen werden. Für diese Lösung werden ein externer Warmwasserspeicher-Fühler (B43) im externen Pufferspeicher sowie Umwälzpumpen (G41) vor und hinter dem Wärmetauscher benötigt.

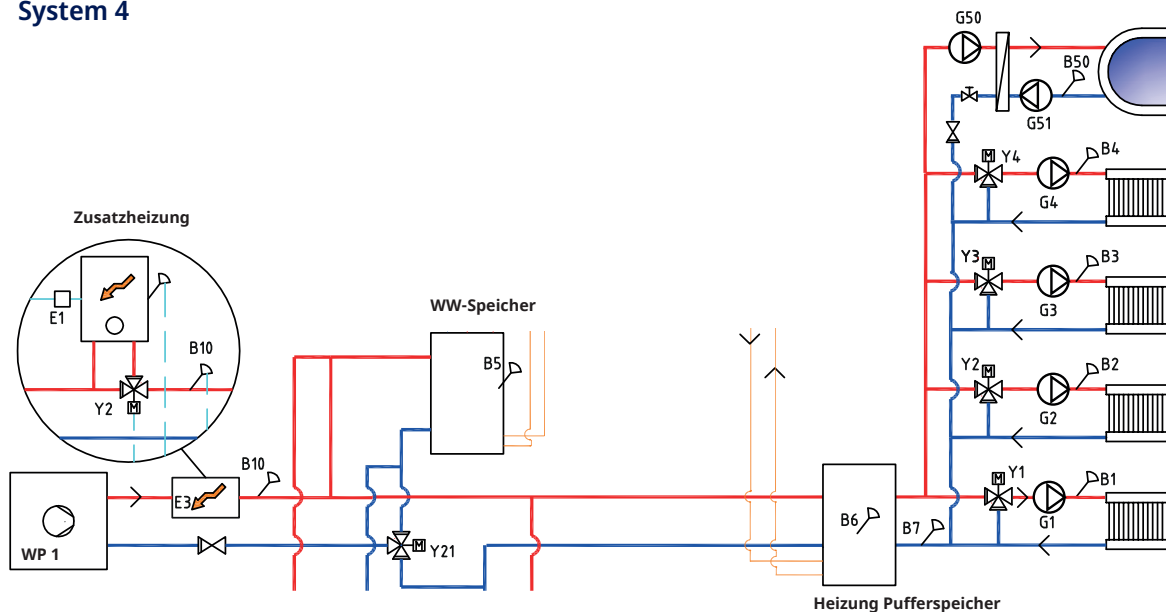
20.3.4 Systemtypen 4 und 5 - Zusatzheizung

Beim Systemtyp 4 wird die Zusatzheizung (E1 oder E3) gemäß Abbildung vor der Warmwasseranlage angeschlossen. Wenn eine zusätzliche Wärmequelle (E1) angeschlossen ist, dient das Mischventil (Y2) zur Verbindung dieser Zusatzwärmequelle mit dem System (nicht mit dem Heizkreis 2).

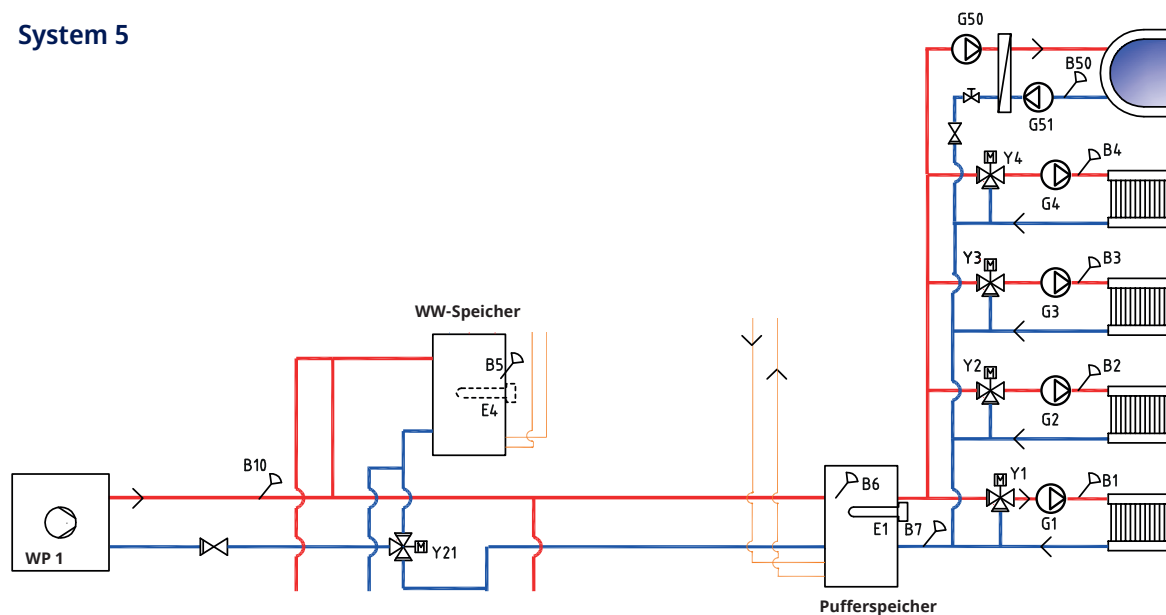
Fühler B10 sollte zur Messung der Temperatur von der zusätzlichen Wärmequelle angeschlossen werden.

Bei Systemtyp 5 wird die Spitze (E1) an den Pufferspeicher angeschlossen. Der Warmwasserspeicher kann dann mit einer zusätzlichen Wärmequelle (E4) ausgestattet werden.

System 4

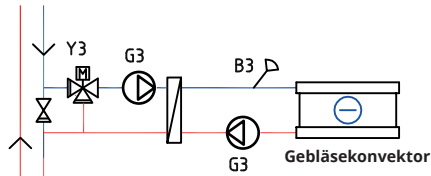


System 5



20.3.5 Systemtypen 4 und 5 - Passive Kühlung

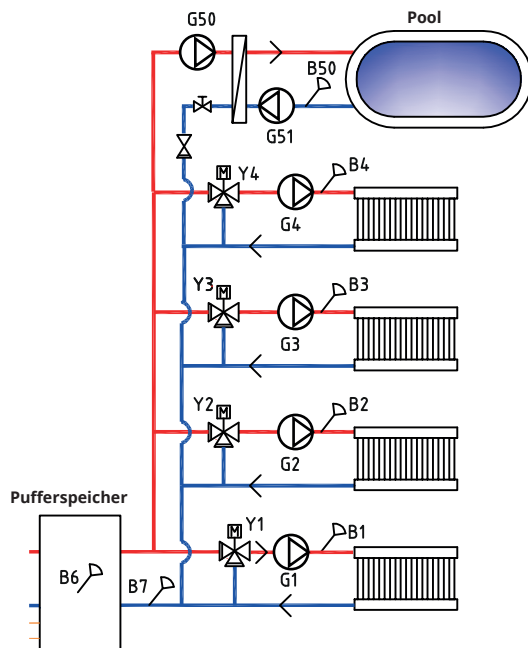
Wenn die Kühlung eingerichtet wurde, sollten Mischventil Y3, Ladepumpe G3 und Fühler B3 dafür (und nicht Heizkreis 3) verwendet werden. Einzelheiten zum Anschluss sind dem Einbau- und Wartungshandbuch der Kühlanlage zu entnehmen.



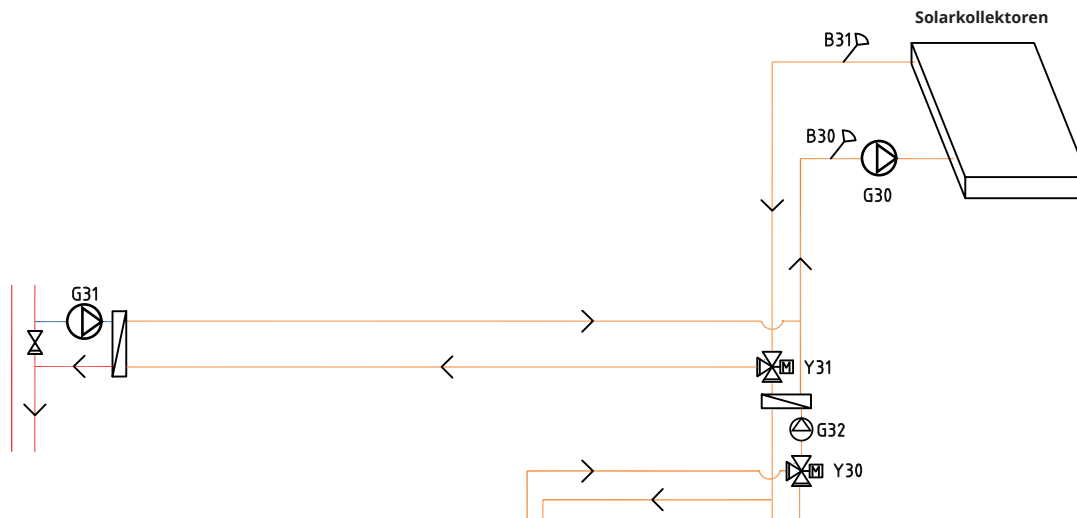
20.3.6 Systemtypen 4 und 5 - Pool

Der Pool kann parallel zum Heizkreis angeschlossen werden.

Ladepumpe G50 und Umwälzpumpe G51 werden zusammen mit Fühler B50 und dem Wärmetauscher angeschlossen.



20.3.7 Systemtypen 4 und 5 - Solarheizung



Von den Solarkollektoren wird die Wärme zum Warmwasser-/Pufferspeicher oder bei Erdwärmesystemen zur Energierückführung in den Boden geleitet, sobald der Warmwasserspeicher voll ist.

Die drehzahlgeregelte Pumpe (G30) und die Fühler B31 und B30 werden neben den Solarkollektoren angebracht.

Zur Energierückführung in den Boden werden ein 3-Wege-Ventil (Y31), ein Wärmetauscher und ein Rückschlagventil (G31) angeschlossen.

Das 3-Wege-Ventil (Y30) wird zusammen mit der drehzahlgeregelte Pumpe (G32) und dem Wärmetauscher eingebaut, damit die Versorgung von Warmwasser- und Pufferspeicher sichergestellt ist. Wärmetauscher und Pumpen (G32) müssen nicht in den Solarheizkreis eingebaut werden, wenn bereits eine Schleife zum angeschlossenen Warmwasser-/Pufferspeicher besteht.

Wenn die Rückföhrfunktion genutzt wird, schaltet das System auch die Solepumpe in der Wärmepumpe zu. Die Ladepumpe zur Energierückführung in den Boden (G31) stellt sicher, dass der Durchfluss durch den Wärmetauscher ausreicht.

20.4 Systemtyp 6*

System 6 umfasst auch eine Poolheizung.

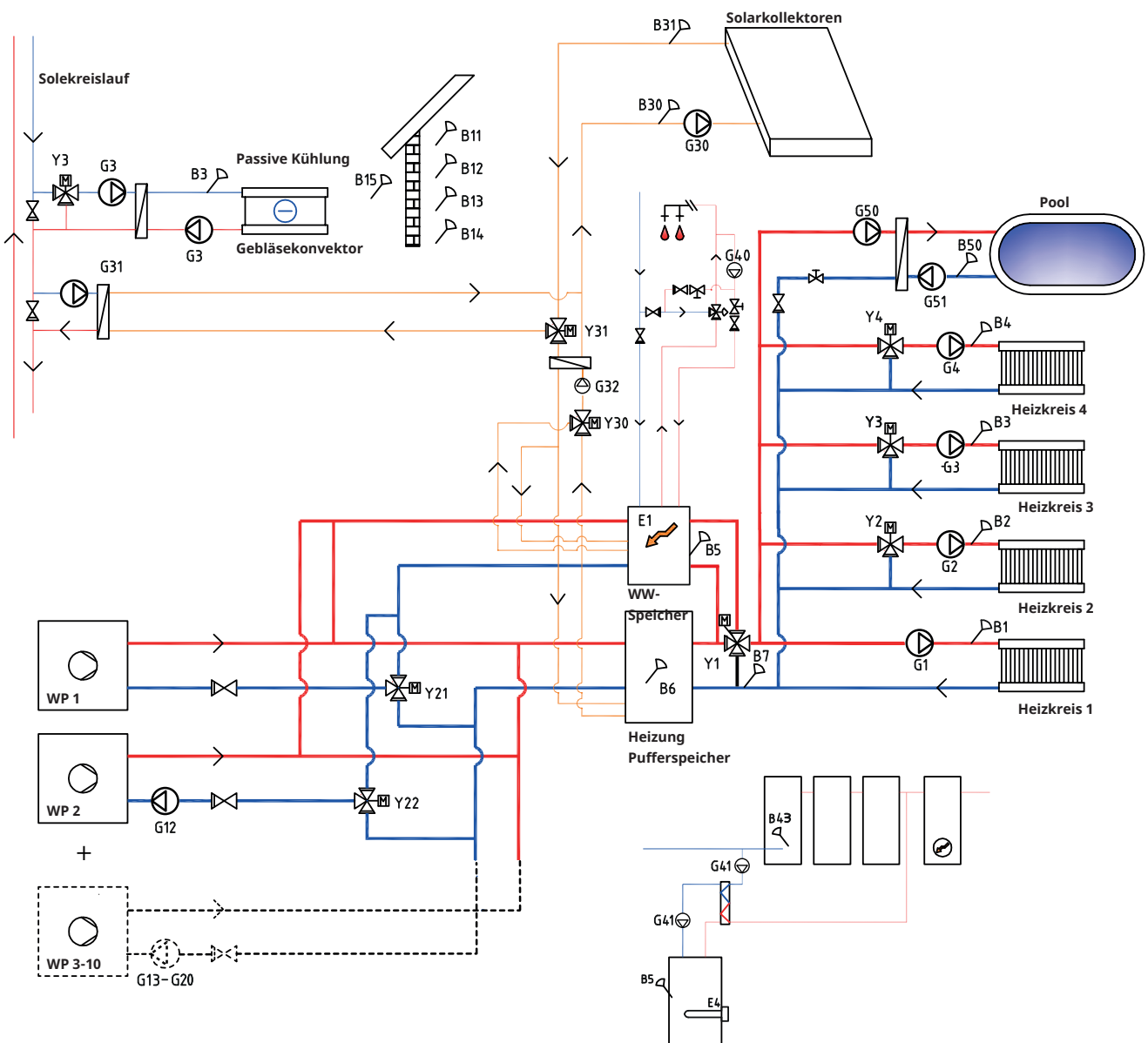
Die Zusatzheizung kann mit Wärme aus dem Pufferspeicher vermischt und über ein bivalentes Mischventil (Y1) an den Heizkreis abgegeben werden.

Die Wärmepumpen 1 und 2 können über 3-Wege-Ventile angeschossen werden, die den Durchfluss so regeln, dass entweder die Warmwasseranlage oder der Heizkreis versorgt wird. Die anderen Wärmepumpen sind an den Heizkreis angeschlossen.

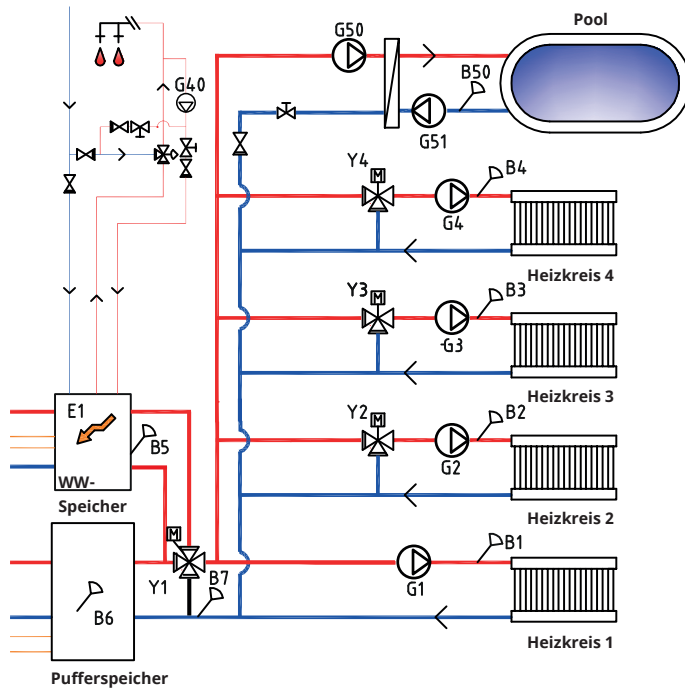
Solarenergie kann über 3-Wege-Ventile zum Warmwasserspeicher oder zu einem Pufferspeicher, bzw. zur Energierückführung in den Boden geleitet werden.

Die Kühlung lässt sich problemlos an den Erdwärme/Boden-Heizkreis anschließen.

- * System 6:
 CTC EcoPart i600M
 ohne das Zubehör
 CTC Expansion umfasst
 nicht die folgenden
 Subsysteme und ihre
 zugehörigen Pumpen,
 Ventile und Sensoren:
- Wärmepumpen 3 bis 10
 - Heizkreise 3 und 4
 - Kühlung
 - Rückführung Erdwärme
 - Solarenergie
 - Warmwasserumlauf (WWU)
 - Externer Warmwasserspeicher
 - Pool



20.4.1 Systemtyp 6 - Heizkreis



Die CTC EcoPart i600M kann an vier verschiedene Heizkreise* angeschlossen werden, die jeweils mit separaten Raumfühlern ausgestattet sind. Die Heizkreise 2, 3 und 4 werden über Mischventile (Y2, Y3 und Y4) angeschlossen.

Der Außenfühler (B15) muss an der Hausaußenwand befestigt sein und vor direkter Sonneneinstrahlung geschützt werden. Er wird mit einem zweiadrigen Kabel (min. 0,5 mm²) angeschlossen.

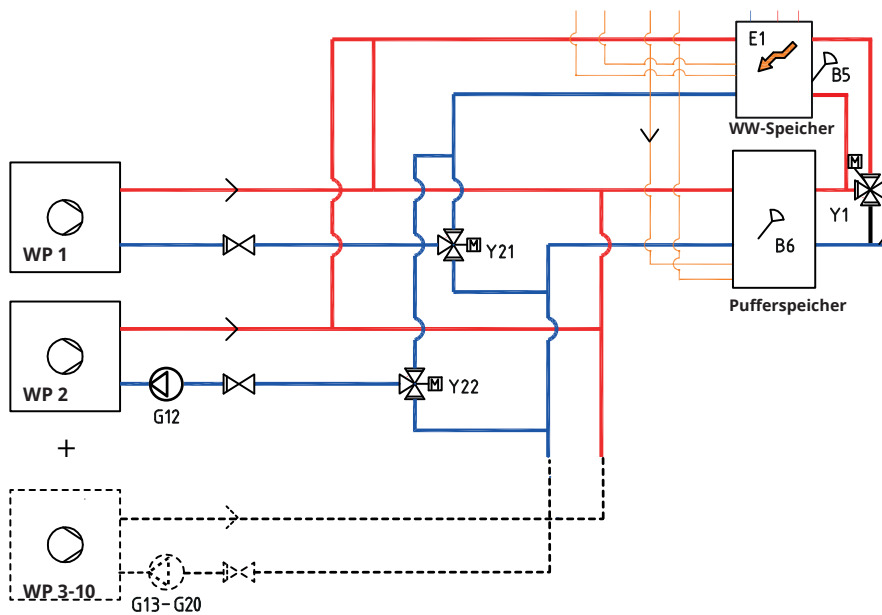
Die Raumfühler (B11 bis B14) sind in einem offenen Raum an einer Stelle des Hauses anzubringen, wo mit einer typischen Temperatur zu rechnen ist. Sie werden mit einem dreiadrigen Kabel (min. 0,5 mm²) angeschlossen.

Die Vorlauffühler (B1 bis B4) sind im Vorlauf des jeweiligen Heizkreises anzubringen.

Der Fühler (B7) wird im Rücklauf des Heizkreises eingesetzt.

*Gilt, wenn das Zubehör CTC Expansion installiert wurde.

20.4.2 Systemtyp 6 - Wärmepumpen



Bis zu 10 Wärmepumpen (WP1 bis WP10) können zusammen mit ihrer jeweiligen Ladepumpe (G11 bis G20) eingebaut werden. Ladepumpe G11 ist werkseitig in WP1 eingebaut (CTC EcoPart i600M)

Ladepumpe 2 (G12) wird von der CTC EcoPart i600M gesteuert. Um die Ladepumpen G13 und G14 von der CTC EcoPart i600M aus zu steuern, ist das Zubehör CTC Expansion erforderlich.

Die Wärmepumpen 1 und 2 können über 3-Wege-Ventile angeschlossen werden, die den Durchfluss so regeln, dass entweder die Warmwasseranlage oder der Heizkreis versorgt wird. Sind mehrere Wärmepumpen vorhanden, sollten diese direkt an den Heizkreis angeschlossen werden. Es ist unbedingt sicherzustellen, dass die Ventilanschlüsse korrekt installiert sind.

Die Wärmepumpen werden separat mit Strom versorgt, nicht über die CTC EcoPart i600M.

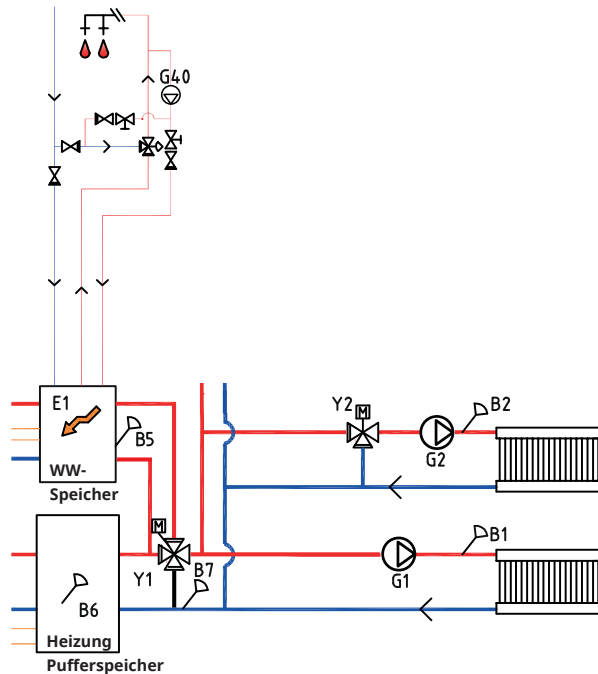
Weitere Informationen finden Sie in der Installations- und Wartungsanleitung der Wärmepumpe.

20.4.3 Systemtyp 6 - Warmwasser

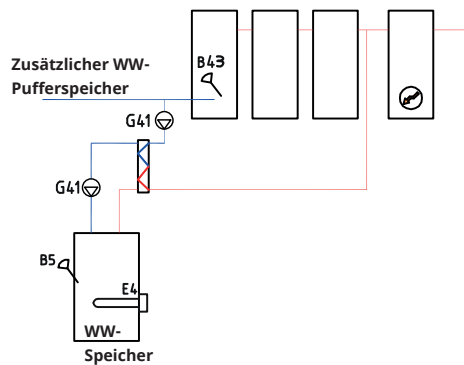
Warmwasserspeicher und Zusatzheizung E1 sind mit einem bivalenten 4-Wege-Mischventil (Y1) verbunden.

Fühler B5 ist im Warmwasserspeicher zu installieren.

Option A



Option B

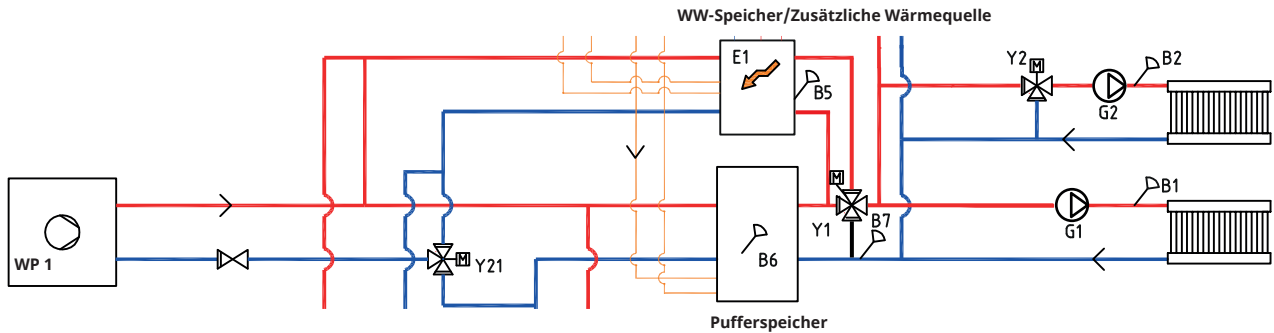


Die Warmwasserzirkulation erfolgt über die Pumpe (G40). Frisches Warmwasser vom Warmwasserspeicher wird im Mischventil eingebracht. Das abgekühlte Wasser wird in den Speicher abgeleitet, bevor es erneut erwärmt wird. Die Rückschlagventile stellen sicher, dass die Zirkulation wie vorgesehen abläuft. Mithilfe der Steuerungsventile kann der gewünschte Durchfluss des Kreislaufs eingestellt werden.

Option B veranschaulicht die Möglichkeit, einen oder mehrere Warmwasserspeicher einzubauen, die dann über einen Wärmetauscher an den abgebildeten unteren Warmwasserspeicher angeschlossen werden. Für diese Lösung werden ein externer Warmwasserspeicher-Fühler (B43) im externen Pufferspeicher sowie Umwälzpumpen (G41) vor und hinter dem Wärmetauscher benötigt.

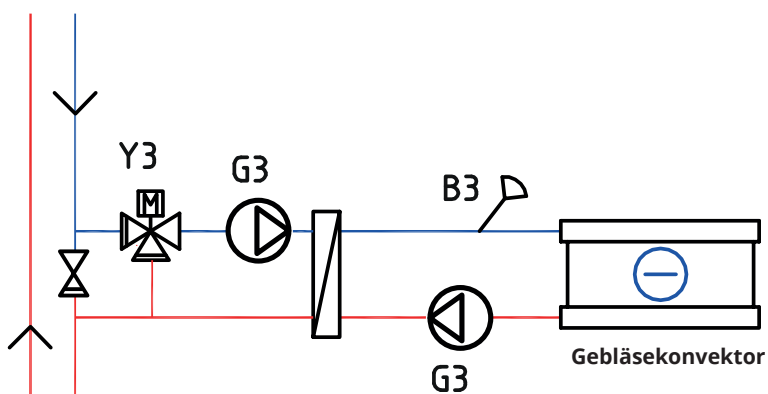
20.4.4 Systemtyp 6 - Zusatzheizung

Die Zusatzheizung E1 wird mit dem Warmwasserspeicher und dem Heizkreis sowie parallel mit dem Pufferspeicher über ein bivalentes 4-Wege-Mischventil verbunden.



20.4.5 Systemtyp 6 - Passive Kühlung

Wenn die Kühlung eingerichtet wurde, sollten Mischventil Y3, Ladepumpe G3 und Fühler B3 dafür (und nicht Heizkreis 3) verwendet werden. Einzelheiten zum Anschluss sind dem Einbau- und Wartungshandbuch der Kühlanlage zu entnehmen.



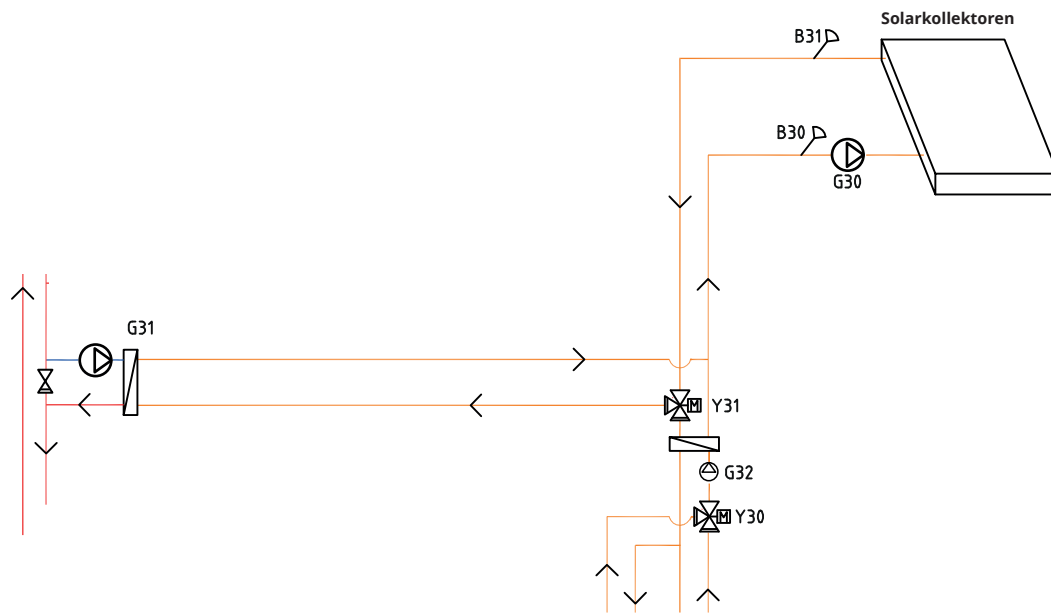
20.4.6 Systemtyp 6 - Pool

Der Pool kann gemäß nachstehender Abbildung parallel zum Heizkreis angeschlossen werden.

Ladepumpe G50 und Umwälzpumpe G51 werden zusammen mit Fühler B50 und dem Wärmetauscher angeschlossen.



20.4.7 Systemtyp 6 - Solarheizung



Von den Solarkollektoren wird die Wärme zum Warmwasser-/Pufferspeicher oder bei Erdwärmesystemen zur Energierückführung in den Boden geleitet, sobald der Warmwasserspeicher voll ist.

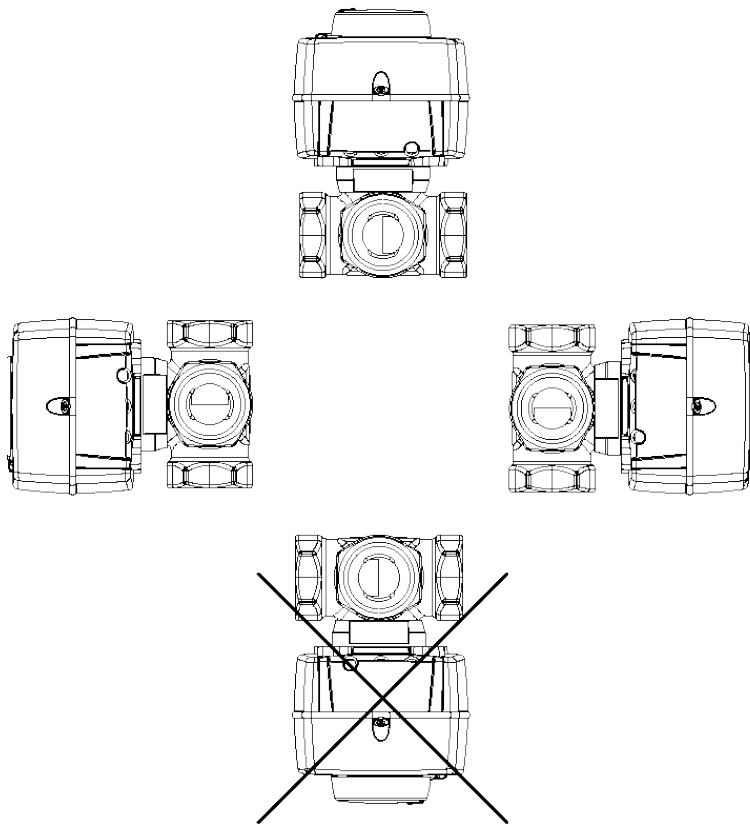
Die drehzahlgeregelte Pumpe (G30) und die Fühler B31 und B30 werden neben den Solarkollektoren angebracht.

Zur Energierückführung in den Boden werden ein 3-Wege-Ventil (Y31), ein Wärmetauscher und ein Rückschlagventil (G31) angeschlossen.

Das 3-Wege-Ventil (Y30) wird zusammen mit der drehzahlgeregelte Pumpe (G32) und dem Wärmetauscher eingebaut, damit die Versorgung von Warmwasser- und Pufferspeicher sichergestellt ist. Wärmetauscher und Pumpen (G32) müssen nicht in den Solarheizkreis eingebaut werden, wenn bereits eine Schleife zum angeschlossenen Warmwasser-/Pufferspeicher besteht.

Wenn die Rückföhrfunktion genutzt wird, schaltet CTC EcoPart i600M auch die Solepumpe in der Wärmepumpe zu. Die Ladepumpe zur Energierückführung in den Boden (G31) stellt sicher, dass der Durchfluss durch den Wärmetauscher ausreicht.

21. Ventile



21.1 Dreiwege-Mischventil

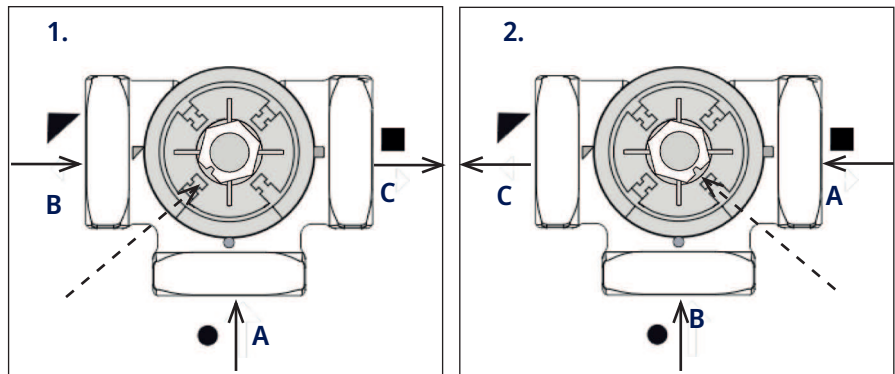
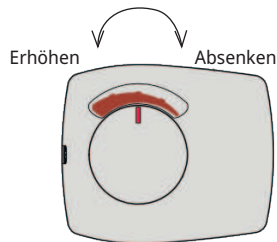
21.1.1 Dreiwege-Mischventil VRG 131 ARA 671

Installationsoptionen mit den CTC-Dreiwege-Mischventilen.

Achten Sie auf die Anschlüsse und die Position der Wellenkupplung.

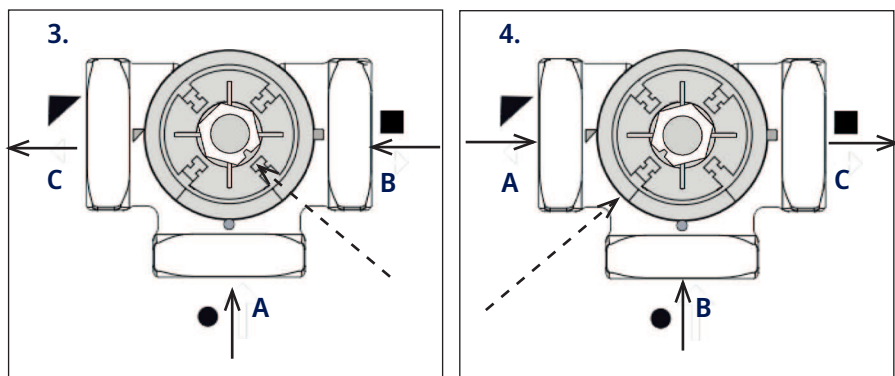
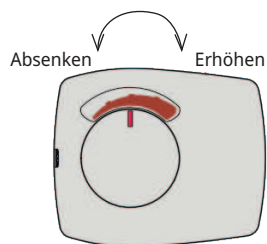
Anschluss gemäß 1 und 2

Der Motor muss sich zum Schließen im Uhrzeigersinn bewegen.



Anschluss gemäß 3 und 4

Der Motor muss sich zum Schließen gegen den Uhrzeigersinn bewegen.



Der Mischventilmotor sitzt am Ventil, mit dem Drehknopf in mittlerer Stellung.

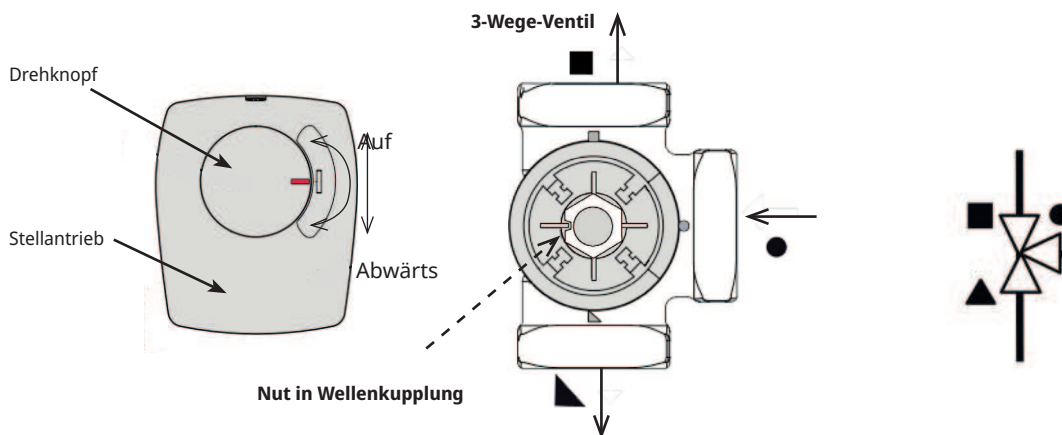
	System 1	Sonstige Anschlussverfahren
A	Von der Wärmepumpe (auch zum Rücklaufanschluss des Kessels)	Rücklauf
B	Kesselwasser (vom Vorlauf des Kessels)	Von der Energiequelle*
C	Vorlauf Heizkörper (zum Ausgang AB am Umschaltventil)	Vorlauf

* Energiequelle bezieht sich auf die Energie, die das Mischventil nutzt, d. h. die Energie, die das Ventil dem System zuführt.

Die Energie kann von einem zusätzlichen Kessel, einem Holzkessel, einem Solarspeicher oder dem Hauptrohr im Heizungssystem kommen.

21.2 3-Wege-Ventile

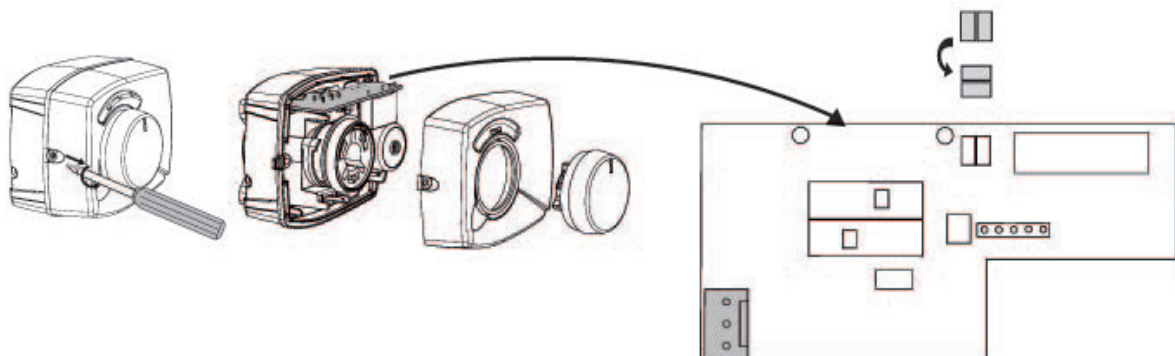
21.2.1 Umschaltventil ESBE VRG 230/Ara 635



Der Mischventilmotor ist so am Ventil angebracht, dass der sich Drehknopf in Mittelstellung befindet.

Das Ventil kann umgekehrt eingesetzt werden, von rechts nach links, von links nach rechts.

Die Richtung des Motors kann mit dem Bügel unter der Stellantriebkappe geändert werden. Der Bügel wird immer zur Wärmepumpe hin angeschlossen.

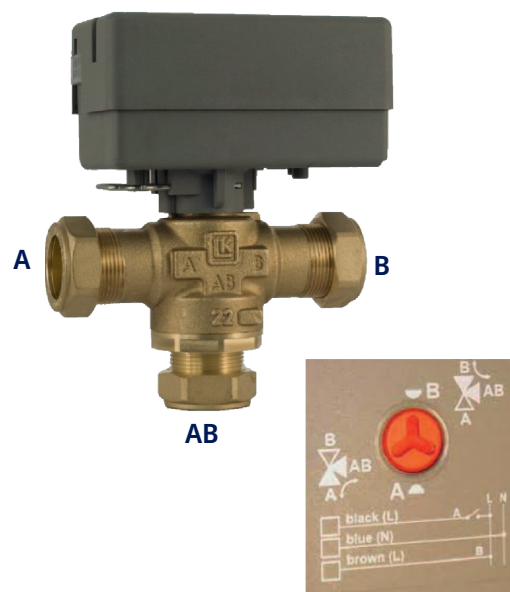


21.2.2 Umschaltventil LK EMV 110-K

Wenn der Motor Strom zum schwarzen Draht überträgt, öffnet Ausgang A und Ausgang B schließt.

Durchfluss AB zu A = Warmwasserbereitung und **Schwarz** wird mit Strom versorgt.

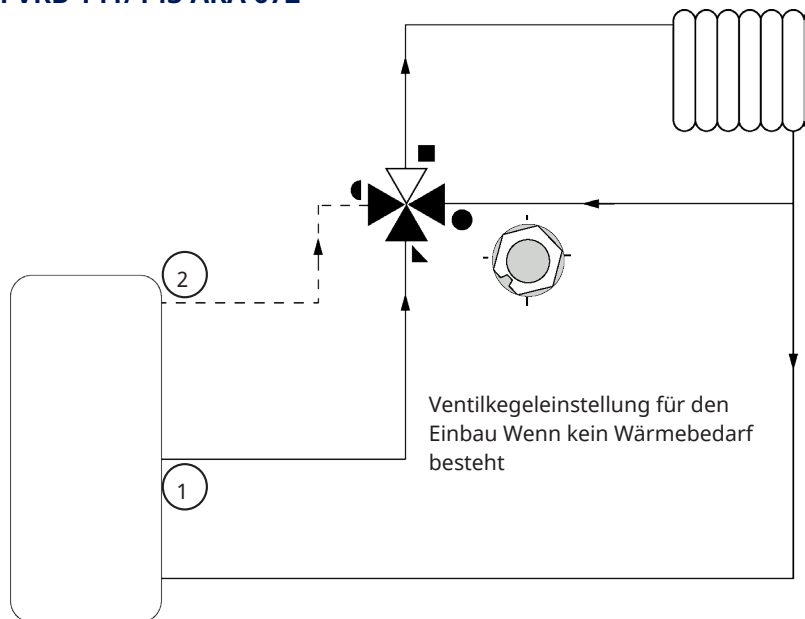
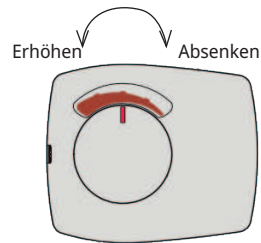
Hinweis: Zur Richtungsänderung muss das Ventil „umgedreht“ werden. Das Ventil muss immer so eingebaut werden, dass freier Durchfluss gewährleistet ist.



21.3 Bivalentes Mischventil

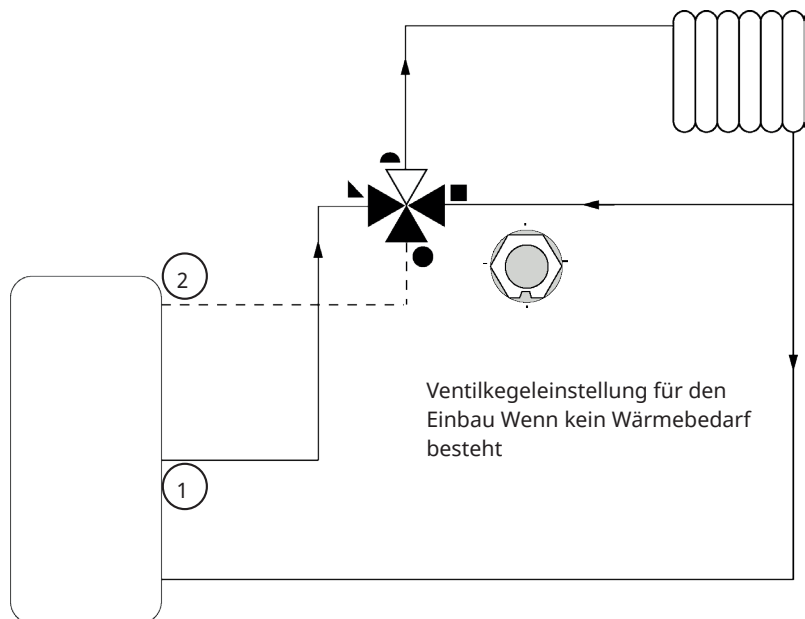
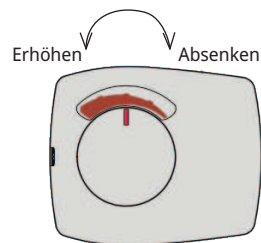
21.3.1 Bivalentes Mischventil VRB 141/143 ARA 672

Der Motor muss sich zum Schließen im Uhrzeigersinn bewegen.



21.3.2 Bivalentes Mischventil VRB 243/ARA 672

Der Motor muss sich zum Schließen im Uhrzeigersinn bewegen.



22. Reihenklemmen für die elektrische Anlage

Installation und Anschlüsse der Anlage CTC EcoPart i600M sind von einem zertifizierten Elektriker auszuführen.

Vergewissern Sie sich, dass kein Risiko statischer Elektrizität besteht. Erden Sie sich, indem Sie ein geerdetes Metallteil berühren, bevor Sie die Leiterplatte oder einen Fühler berühren.

Die Verkabelung muss gemäß den jeweils vor Ort geltenden Anforderungen vorgenommen werden.

22.1 Hochspannung

Versorgung, EcoPart i600M

400V 3N~

Die Mindestsicherung (Gruppensicherung) wird durch den „Nennstrom“ im Kapitel „Technische Daten“ angezeigt.

Allpoliger Schutzschalter

Der Anlage sollte ein allpoliger Sicherheitsschalter gemäß Überspannungskategorie III vorgeschaltet werden, der die Trennung von allen Stromquellen sicherstellt.

22.1.1 Mischventile (Y1, Y2, Y3, Y4)

230V 1 N~

1,5 m Kabel 1,5 mm², neutral, offen, geschlossen

Die Mischventil-Motoren werden an die Leiterplatte/Reihenklemme angeschlossen:

(Y1) Mischventil 1

Offen:	Pol A27
Geschlossen:	Pol A28
Neutral:	Pol A29

(Y2) Mischventil 2

Offen:	Pol A15
Geschlossen:	Pol A16
Neutral:	Pol A17

(Y3) Mischventil 3, Erweiterungsplatine X6*

Offen:	Pol 12
Geschlossen:	Pol 13
Neutral:	Pol 14

(Y4) Mischventil 4, Erweiterungsplatine X7*

Offen:	Pol 18
Geschlossen:	Pol 19
Neutral:	Pol 20

Durch Überprüfung des Motors im Menü „Fachmann/Service/Funktionstest“ des Steuersystems überprüfen, ob die Signale zum Öffnen und Schließen richtig eingerichtet sind.

**Gilt, wenn das Zubehör CTC Expansion installiert wurde.*

22.2 Kommunikation zwischen CTC EcoPart i600M und EcoAir / EcoPart

Als Kommunikationskabel wird ein Kabel vom Typ LiYCY (TP) verwendet, ein 4-adriges geschirmtes Kabel mit paarweiser Verdrillung der datenführenden Adern. Diese sollte zwischen den CTC EcoPart i600M Klemmenblöcken G51 (Braun), G52 (Weiß), G53 (Grün) und der nächsten Wärmepumpe der Serie installiert werden. Alle Wärmepumpen werden über das Display der CTC EcoPart i600M gesteuert

Spannung für Wärmepumpen

Die Wärmepumpen werden separat mit Strom versorgt, nicht über die CTC EcoPart i600M.

22.2.1 3-Wege-Ventile (Y21, Y22)

230V 1 N~

2,5 m Kabel 1,5 mm²

Wenn Pol A18 oder X7/24 an die Stromversorgung angeschlossen ist, sollte das Ventil in Richtung Warmwasseranlage geschaltet sein. Liegt keine Spannung an, sollte das Ventil in Richtung Heizkreis geschaltet sein.

Die 3-Wege-Ventile sind an die folgenden Reihenklammern angeschlossen:

(Y21) 3-Wege-Ventil 1

Relaisausgang	Pol A18
Phase	Pol A19
Neutral:	Pol A20

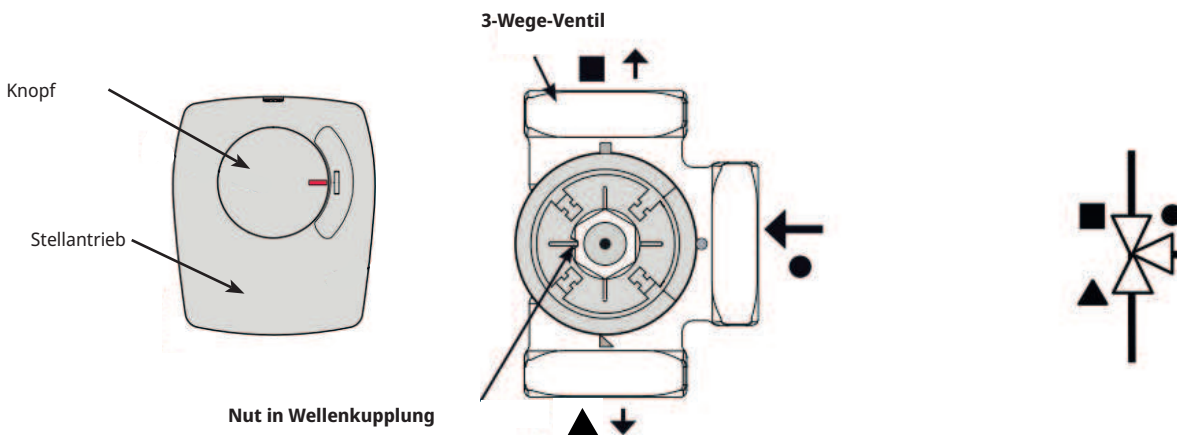
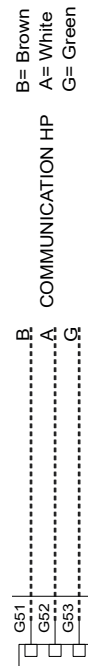
(Y22) 3-Wege-Ventil 2, Erweiterungsplatine X7

Relaisausgang	Pol 24
Phase	Pol 25
Neutral:	Pol 26

Die Funktion durch Testlauf des 3-Wege-Ventils im Menü „Fachmann/Service/Funktionstest“ des Steuersystems überprüfen.

In der ABWÄRTS-Stellung im Funktionsmenü muss der Anschluss ▲ offen sein (den Knopf am Motor im Uhrzeigersinn drehen). Auf der AUFWÄRTS-Stellung im Funktionsmenü muss der Anschluss ■ offen sein (den Knopf am Motor im Gegenuhrzeigersinn drehen).

Der Motor wird mit einer Schraube am 3-Wege-Ventil befestigt. Zum Ausbau des Motors den Knopf abziehen, die Schraube herausdrehen und den Motor abnehmen.



Drehen Sie zur Vermeidung von Fehlern den Stellantrieb und das 3-Wege-Ventil in die Ausgangsstellung, siehe Abbildungen. Ziehen Sie den Knopf am Stellantrieb heraus und drehen Sie ihn in Mittelstellung.

Der Anschluss ● sollte vollständig offen sein, während die Anschlüsse ■ und ▲ teilweise geöffnet sein sollten. Stellen Sie sicher, dass der Schlitz in der weißen Wellenkupplung die dargestellte Stellung einnimmt, siehe Abbildung. 3-Wege-Ventil und Stellantrieb können dann gemäß Abbildung eingebaut oder in 90-Grad-Schritten zueinander gedreht werden.

Wenn die Anschlüsse ▲ und ■ während der Hydraulikverbindung verschoben wurden, kann der Motor neu angeschlossen werden, um seine Drehrichtung zu ändern. Dies wird mit zwei Steckbrücken im Motor erreicht.

Hinweis: Die Drehrichtung kann durch Vertauschen des schwarzen und braunen Kabels nicht verändert werden.

22.2.1.1 3-Wege-Ventil aktive Kühlung (Y61)*

230V 1 N~

Das 3-Wege-Ventil wird an die folgenden Klemmen der Erweiterungsplatine X7 angeschlossen: Das Ventil wird aktiviert, wenn Wärmepumpen Kühlung erzeugen, und in Anlagen mit separatem Heiz-/Kühltank installiert.

Relaisausgang:	Pol 30
Null:	Pol 32
Phase:	Pol 25

Die Funktion durch Testbetrieb des Ventils im Menü „Fachmann/Service/Funktionstest“ überprüfen.

22.2.1.2 Aktive Kühlung des 3-Wege-Ventils (Y62)*

230V 1 N~

Das Ventil wird an die folgenden Klemmen der Erweiterungsplatine X6 angeschlossen: Das Ventil wird aktiviert, wenn Kühlung benötigt wird, und ist in Anlagen mit separatem Heiz-/Kühltank installiert, damit keine Wärme aus dem Wärmespeicher entweicht.

Relaisausgang:	Pol 8
Null:	Pol 11
Phase:	Pol 9

Die Funktion durch Testbetrieb des Ventils im Menü „Fachmann/Service/Funktionstest“ überprüfen.

**Gilt, wenn das Zubehör CTC Expansion installiert wurde.*

22.2.2 Heizkörperpumpe (G1, G2, G3, G4)

230V 1 N~

Die Heizkreispumpen werden an folgende Klemmenblöcke angeschlossen:

(G1) Heizkörperpumpe 1

Phase:	Pol A31
Neutral:	Pol A33
Erdung:	Pol PE

(G2) Heizkörperpumpe 2

Phase:	Pol A36
Neutral:	Pol A34
Erdung:	Pol PE


(G3) Heizkörperpumpe 3, Erweiterungsplatine X6*

Phase:	Pol 15
Neutral:	Pol 17
Erdung:	Pol 16

(G4) Heizkörperpumpe 4, Erweiterungsplatine X7*

Phase:	Pol 21
Neutral:	Pol 23
Erdung:	Pol 22

Überprüfen Sie mittels eines Testlaufs im Menü „Fachmann/Service/Funktionstest“ im Steuersystem, ob die Pumpe korrekt angeschlossen ist.

 Überprüfen Sie mittels eines Testlaufs im Menü „Fachmann/Service/Funktionstest“ des Steuersystems, ob die Umwälzpumpen korrekt angeschlossen sind.

22.2.3 Ladepumpe, HP2 (G12)

230V 1 N~

Ladepumpe 2 (G12) wird vom CTC EcoPart i600M gesteuert. Um die Ladepumpen G13 und G14 von der CTC EcoPart i600M aus zu steuern, ist das Zubehör CTC Expansion erforderlich.

Ladepumpe 2 kann an die Leiterplatine/Reihenklemme angeschlossen werden:

(G12) Ladepumpe 2

WILO Stratos Para
GRUNDFOS UPM GEO 25-85

PWM+:	Braun	G48
GND:	Blau	G47

Überprüfen Sie mittels eines Testlaufs im Menü „Fachmann/Service/Funktionstest“ des Steuersystems, ob die Pumpe korrekt angeschlossen ist.

**Gilt, wenn das Zubehör CTC Expansion installiert wurde.*

22.2.4 Zusatzheizung (E1, E3, E4)

Die zusätzlichen Wärmequellen können an folgende Reihenklennen angeschlossen werden:

(E1) Relaisausgang

Relaisausgang A8:	Pol A11
-------------------	---------

(E3) EcoMiniEI

Komm. 230V	A30
------------	-----

Hinweis: Die CTC EcoPart i600M und EcoMiniEI müssen eine gemeinsame Verbindung zum Neutralleiter haben.

(E4) Zusatzheizung WW

Relaisausgang A8:	Pol A13
-------------------	---------

22.2.5 Umwälzpumpe Warmwasser (G40)*

230V 1 N~

Die Umwälzpumpe wird an die folgenden Klemmen der Erweiterungskarte X6 angeschlossen:

Phase:	Pol 1
--------	-------

Neutral:	Pol 3
----------	-------

Erdung:	Pol 2
---------	-------

22.2.6 Pumpe externer WW-Speicher (G41)*

230V 1 N~

Die Pumpe wird an die folgenden Reihenklennen angeschlossen:
(G41) Ladepumpe, Erweiterungsplatine (X7):

Phase:	Pol 27
--------	--------

Neutral:	Pol 29
----------	--------

Erdung:	Pol 28
---------	--------

**Gilt, wenn das Zubehör CTC Expansion installiert wurde.*

22.2.7 Solarpumpen (G30, G32)*

Die PWM-Solarpumpen (G30 und G32) des Modells WILO Stratos PARA unterscheiden sich von den anderen PWM-Pumpen. Wird das PWM-Steuersignal unterbrochen, werden die Solarpumpen abgeschaltet, während die anderen PWM-Pumpen bei 100 % Leistung weiterarbeiten, wenn das Signal unterbrochen wurde.

22.2.7.1 Umwälzpumpe Solarkollektoren (G30) - Wilo Stratos Para

230V 1 N~

Die Umwälzpumpe wird an die folgenden Klemmen der Erweiterungskarte X5 angeschlossen:

Beachten Sie die Farben der Kabel!

PWM+:	Weiß	Pol 1
GND:	Braun	Pol 2

Überprüfen Sie die Funktion durch probeweisen Betrieb der Pumpe im Menü „Fachmann/Service/Funktionstest“ des Steuersystems.



(G30) Umwälzpumpe Solarkollektor - Grundfos UPM3 Solar

230V 1 N~

Die Umwälzpumpe wird an die folgenden Klemmen der Erweiterungskarte X5 angeschlossen:

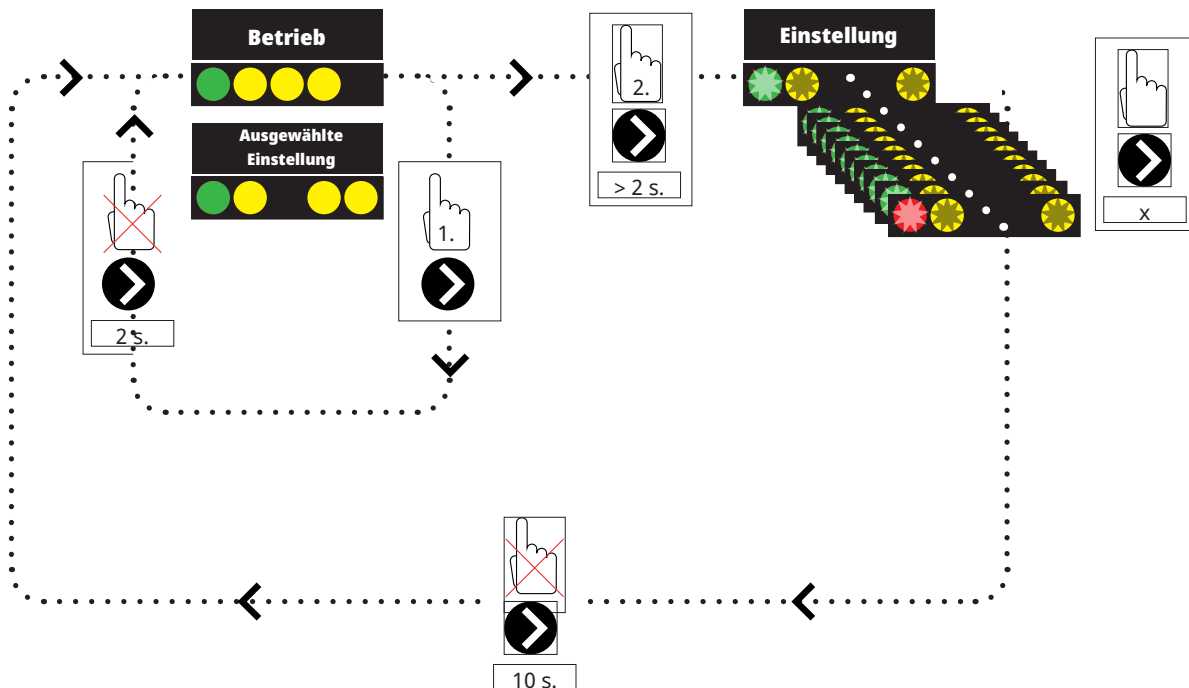
Beachten Sie die Farben der Kabel!

PWM+:	braun	Pol 1
GND:	blau	Pol 2

Überprüfen Sie die Funktion durch Testbetrieb der Pumpe im Menü „Fachmann/Service/Funktionstest“ des Steuersystems.



Die Pumpe muss auf PWM Cprofile (Standard) eingestellt werden.



*Gilt, wenn das Zubehör CTC Expansion installiert wurde.

1. Drücken Sie kurz den Umwälzpumpenpfeil, um die Betriebsart anzuzeigen, auf die die Pumpe eingestellt ist. Nach 2 Sekunden wird der Bildschirm mit den Betriebsinformationen erneut angezeigt.

2. Wenn Sie den Pfeil der Umwälzpumpe für 2 Sekunden drücken, blinken die LEDs und die Modus-Einstellung kann dann geändert werden. Drücken Sie mehrere Male, bis der gewünschte Modus blinkt. Nach 10 Sekunden wird der Bildschirm mit den Betriebsinformationen erneut angezeigt.

Betriebsinfo:

	Standby (blinkend)
	0 % - P1 - 25 %
	25 % - P2 - 50 %
	50 % - P3 - 75 %
	75 % - P4 - 100 %

Moduseinstellung wählen

Steuerungsmodus	Modus	xx-75	xx-105	xx-145	LEDs
Konstante Kurve		4,5 m	4,5 m	6,5 m	
Konstante Kurve		4,5 m	5,5 m	8,5 m	
Konstante Kurve		6,5 m	8,5 m	10,5 m	
Konstante Kurve		7,5 m	10,5 m	14,5 m	
Steuerungsmodus	Modus	xx-75	xx-105	xx-145	LEDs
PWM C Profil					
PWM C Profil					
PWM C Profil					
PWM C Profil					

Alarminfo:

	Blockiert
	Versorgungsspannung niedrig
	Elektrische Störung

22.2.7.2 Pumpe Wärmetauscher Solarkollektoren (G32) - Wilo Stratos Para

230V 1 N~

Der Wärmetauscher wird an die folgenden Klemmen der Erweiterungskarte X5 angeschlossen:

Beachten Sie die Farben der Kabel!

PWM+:	Weiß	Pol 3
GND:	Braun	Pol 4

Überprüfen Sie die Funktion durch probeweisen Betrieb der Pumpe im Menü „Fachmann/Service/Funktionstest“ des Steuersystems.



22.2.8 3-Wege-Ventil Solar WW (Y30)*

230V 1 N~

Das Ventil wird an die folgenden Klemmen der Erweiterungsplatine X6 angeschlossen:

Steuerspannung:	Pol 4
Phase:	Pol 5
Neutral:	Pol 7
Erdung:	Pol 6

22.2.9 Solar-Rückführung in den Boden (Y31/G31)*

22.2.9.1 3-Wege-Ventil Solar (Y31)

230V 1 N~

HINWEIS! Die Netzphase muss an L (Pol 9) angeschlossen werden, siehe Schaltplan.

Das 3-Wege-Ventil wird an die folgenden Reihenklammern angeschlossen: (Y31) 3-Wege-Ventil, Erweiterungsplatine X6:

Relaisausgang 8 A:	Offen zur Erdwärmebohrung	Pol 8	auch zur Regelung der Ladepumpe – Energierückführung Erdwärmebohrung (G31)
Phase:	Offener Speicher	Pol 9	
Neutral:		Pol 11	

Ventil 582581001 (siehe Abb.) darf nur an den Relaisausgang, X6-Pol 8 und neutral, X6-Pol 11, angeschlossen werden.

Pol 8 wird an einen externen Anschlusskasten angeschlossen, der das Solar-3-Wege-Ventil (Y31) und die Pumpe für die Energierückführung in die Erdwärmebohrung (G31) mit Spannung versorgt. Siehe Schaltplan.

Überprüfen Sie die Funktion durch Testlauf des Ventils im Menü „Fachmann/Service/Funktionstest“ des Steuersystems.

582581001 22 3/4"



**Gilt, wenn das Zubehör CTC Expansion installiert wurde.*

22.2.9.2 Ladepumpe – Energierückführung Erdwärmebohrung (G31)*

230V 1 N~

Die Ladepumpe wird an die folgenden Reihenklemmen angeschlossen:
(G31) Ladepumpe, Erweiterungsplatine (X6):

Phase:	Pol 8	regelt auch 3-Wege-Ventil – Solar (Y31)
Neutral:	Pol 11	
Erdung:	Pol 10	

Pol 8 wird an einen externen Anschlusskasten angeschlossen, der das Solar-3-Wege-Ventil (Y31) und die Pumpe für die Energierückführung in die Erdwärmebohrung (G31) mit Spannung versorgt. Siehe Schaltplan.
Die Funktion durch Testbetrieb der Pumpe im Menü „Fachmann/Service/Funktionstest“ überprüfen.

22.2.10 Pumpen Pool (G50 und G51)*

230V 1 N~

Die Pumpen (G50) und (G51) werden an die folgenden Reihenklemmen angeschlossen:

Poolpumpen (G50) und (G51), Erweiterungsplatine X7:

Phase:	Pol 33
Neutral:	Pol 35
Erdung:	Pol 34

Pol 33 wird an einen externen Anschlusskasten angeschlossen, der die Ladepumpe (G50) und die Umwälzpumpe (G51) mit Spannung versorgt. Überprüfen Sie die Funktion durch probeweisen Betrieb der Pumpe im Menü „Fachmann/Service/Funktionstest“ des Steuersystems.

22.3 Schutz - Niederspannung (Fühler)

Die zur jeweiligen Systemlösung gehörenden Fühler (schematische Darstellungen 1 bis 6) sollten wie folgt an den Platinen-/Reihenklemmen angebracht werden: Alle Fühler sind Temperaturfühler. Bei allen Sensoren müssen noch 0,5 m Kabel im Produkt verbleiben, um den Austausch der Durchlauferhitzer zu ermöglichen.

22.3.1 Raumfühler (B11, B12, B13, B14)


Kabelverbindung des Raumfühlers:

(B11) Raumfühler 1

Reihenklemme	G17	Alarmausgang
Reihenklemme	G18	GND
Reihenklemme	G19	Eingang

(B12) Raumfühler 2

Reihenklemme	G20	Alarmausgang
Reihenklemme	G21	GND
Reihenklemme	G22	Eingang

 Bei allen Sensoren müssen noch 0,5 m Kabel im Produkt verbleiben, um den Austausch der Durchlauferhitzer zu ermöglichen.

**Gilt, wenn das Zubehör CTC Expansion installiert wurde.*

(B13) Raumfühler 3, Erweiterungsplatine X4*

Reihenklemme	19	Alarmausgang
Reihenklemme	20	Eingang
Reihenklemme	21	GND

(B14) Raumfühler 4, Erweiterungsplatine X4*

Reihenklemme	22	Alarmausgang
Reihenklemme	23	Eingang
Reihenklemme	24	GND

Bringen Sie die Raumfühler in offenen Bereichen des Hauses mit guter Lüftung in Kopfhöhe an und zwar dort, wo eine typische Raumtemperatur erwartet werden kann (nicht zu nah an Kälte- oder Wärmequellen). Bringen Sie die Fühler in Kopfhöhe an. Wenn Unsicherheit besteht, wo einen Fühler anzubringen ist, kann er an einem losen Kabel an verschiedenen Positionen getestet werden.

Anschluss: Dreiadriges Kabel, min. 0,5 mm², zwischen Fühler und Steuerungskasten Die Kabel werden gemäß obiger Tabelle angeschlossen.

Wenn das Gerät eingeschaltet wird, erscheint ein Alarm, wenn der Fühler nicht richtig angeschlossen ist. Die Raumfühler-LED mit der Funktion im Menü „Fachmann/Service/Funktionstest“ testen.

Im Steuersystem kann man auswählen, ob der Fühler in Betrieb genommen werden soll oder nicht. Wenn der Raumfühler nicht ausgewählt wurde, wird das Wärmeniveau durch den Außenfühler/Vorlauffühler gesteuert. Die Alarmlampe am Raumfühler funktioniert weiterhin normal. Ein Raumfühler muss jedoch nicht installiert werden, wenn die Funktion nicht ausgewählt wurde.

22.3.2 Außenfühler (B15)

Der Außenfühler sollte an der Außenwand des Hauses angebracht werden, möglichst in Richtung Nord-Nordost oder Nord-Nordwest. Der Fühler sollte außerhalb der direkten Sonneneinstrahlung angeordnet werden. Wenn dies jedoch schwierig ist, kann auch eine Blende zur Abschirmung vor der Sonne verwendet werden. Es ist zu beachten, dass die Sonne zu unterschiedlichen Jahreszeiten an verschiedenen Stellen auf- und untergeht.

Den Fühler in einer Höhe drei Vierteln der Gesamthöhe so anordnen, dass er die tatsächliche Außentemperatur misst und nicht durch eine Wärmequelle wie Fenster, Infrarot-Strahler, Lüftungsauslass usw. beeinflusst wird.

Anschluss: Zweiadriges Kabel (min. 0,5 mm²) zwischen Fühler und Steuerungskasten

Der Fühler wird an die Reihenklemmen G11 und G12 des Steuermoduls angeschlossen. Den Außenfühler an den Pfeilen anschließen.

Hinweis:

- Der Fühler darf max. 30 m von der Steuerung entfernt angebracht werden.
- Die Kabelenden abisolieren und doppelt falten, wenn ein flexibles Kabel verwendet wird.
Achten Sie auf sicheren Kontakt an den Anschlusspunkten.

**Gilt, wenn das Zubehör CTC Expansion installiert wurde.*

22.3.3 Vorlauffühler (B1, B2, B3*, B4*)

Die Fühler erfassen die Ausgangstemperatur zu den Heizkörpern. Den Vorlauffühler mit Kabelbindern oder ähnlichem am Rohr befestigen. Am wichtigsten ist die Position der Fühlerspitze, weil diese die Temperatur erfasst. Der Fühler muss isoliert sein, damit die Umgebungstemperatur keinen Einfluss auf die Messung hat. Zur Optimierung der Funktion ist Kontaktpaste zu verwenden.

(B1) Vorlauffühler 1

Position: am Vorlaufrohr zum Heizkreis 1.
Der Fühler wird an den Positionen G13 und G14 der Platine angeschlossen.

(B2) Vorlauffühler 2

Position: am Vorlaufrohr zum Heizkreis 2 hinter der Heizkörperpumpe G2
Der Fühler wird an den Positionen G15 und G16 an die Platine angeschlossen.

(B3) Vorlauffühler 3*

Position: am Vorlaufrohr zum Heizkreis 3 hinter der Heizkörperpumpe G3
Der Fühler wird an den Positionen 13 und 14 an die Erweiterungsplatine X3 angeschlossen.

(B4) Vorlauffühler 4*

Position: am Vorlaufrohr zum Heizkreis 4 hinter der Heizkörperpumpe G4
Der Fühler wird an den Positionen 7 und 8 an die Erweiterungsplatine X2 angeschlossen.

(B5) Fühler WW

Position: in einem Fühlerrohr oder auf einer Ummantelung am Warmwasserspeicher
Der Fühler wird an den Positionen G63 und G64 an der Platine angeschlossen.

(B43) Fühler, externer WW-Speicher

Position: in einem Fühlerrohr oder auf einer Ummantelung am Pufferspeicher
Der Fühler wird an den Positionen 9 und 10 an die Erweiterungsplatine X2 angeschlossen.

(B6) Fühler Pufferspeicher

Position: in einem Fühlerrohr oder auf einer Ummantelung am Pufferspeicher
Der Fühler wird an den Positionen G65 und G66 an die Platine angeschlossen.

(B7) Rücklauffühler Heizkreis

Position: an der Rücklaufleitung vom Heizkreis.
Der Fühler wird an den Positionen G31 und G32 an die Platine angeschlossen.

(B8) Abgasfühler

Position: in einem Fühlerrohr oder auf einer Ummantelung am Holzkessel.
Der Fühler wird an den Positionen G35 und G36 an die Platine angeschlossen.

(B9) Fühler, externer Kessel

Position: in einem Fühlerrohr oder auf einer Ummantelung am Kessel
Der Fühler wird an den Positionen G61 und G62 an die Platine angeschlossen.

(B10) Fühler, Externer Heizkessel Ausgang

Position: am Vorlaufrohr des Kessels
Der Fühler wird an den Positionen G71 und G72 an die Platine angeschlossen.

(B30) Eingang Solarkollektoren*

Position: an der Rücklaufleitung zu den Solarkollektoren
Der Fühler wird an den Positionen 3 und 4 an die Erweiterungsplatine X1 angeschlossen.

**Gilt, wenn das Zubehör CTC Expansion installiert wurde.*

(B31) Ausgang Solarkollektoren*

Position: an der Vorlaufleitung von den Solarkollektoren
Der Fühler wird an den Positionen 1 und 2 der Erweiterungsplatine X1 angeschlossen.

(B50) Fühler, Pool*

Position: an der Rücklaufleitung zwischen Poolpumpe und Pool
Der Fühler wird an den Positionen 15 und 16 an die Erweiterungsplatine X3 angeschlossen.

(B61) Sensor, Kühlung *

Position: im Kühltank
Der Fühler wird an den Positionen 17 und 18 an die Erweiterungsplatine X3 angeschlossen.

(B73) Fühler Rückkühlung*

Position: am Rücklauf von Heizkreis 1.
Der Fühler wird an den Positionen 11 und 12 an die Erweiterungsplatine X3 angeschlossen.

Einstellungen, die vom Elektriker vorgenommen werden

Die folgenden Einstellungen müssen nach der Installation von einem Elektriker durchgeführt werden:

- Auswahl der Größe der Hauptsicherung
- Einstellung der Leistungsbegrenzung
- Den Raumfühler-Anschluss kontrollieren.
- Überprüfung, ob die angeschlossenen Fühler plausible Werte liefern.
- Führen Sie die unten aufgeführten Prüfungen aus.

Überprüfung des Raumfühleranschlusses

1. Scrollen Sie nach unten und wählen Sie die Option LED-Raumfühler im Menü „Fachmann/Service/Funktionstest/Heizkreis“ aus.
2. Wählen Sie „Ein“. Überprüfen Sie, ob die LED-Anzeige des Raumfühlers aufleuchtet. Ist dies nicht der Fall, überprüfen Sie die Kabel und Verbindungen.
3. Wählen Sie „Aus“. Die Prüfung ist abgeschlossen, wenn die LED erlischt.

Angeschlossene Fühler überprüfen

Wurde ein Fühler nicht richtig angeschlossen, erscheint auf dem Bildschirm eine Meldung, z.B. „Alarm Außenfühler“. Wurden mehrere Fühler nicht richtig angeschlossen, werden die verschiedenen Meldungen in separaten Zeilen angezeigt. Wenn kein Alarm angezeigt wird, sind alle Fühler richtig angeschlossen. Beachten Sie, dass die Störungsmeldung des Raumfühlers (LED) nicht auf dem Bildschirm erscheint. Das ist am Raumfühler zu überprüfen.

22.3.4 Druck-/Strömungswächter

In einigen Fällen ist aufgrund von lokalen Bedingungen oder Bestimmungen ein zusätzlicher Schutz erforderlich. So muss beispielsweise in einem Wassereinzugsgebiet ein Strömungswächter installiert werden.

Der Strömungswächter wird an K22/K23/K24/K25 angeschlossen und dann im Menü „Fachmann/Definieren/Wärmepumpe“ eingerichtet. Im Falle eines Lecks werden Kompressor und Solepumpe ausgeschaltet und eine Störungsmeldung des Strömungswächters auf dem Bildschirm angezeigt.

**Gilt, wenn das Zubehör CTC Expansion installiert wurde.*

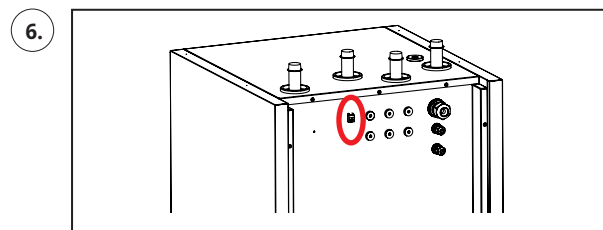
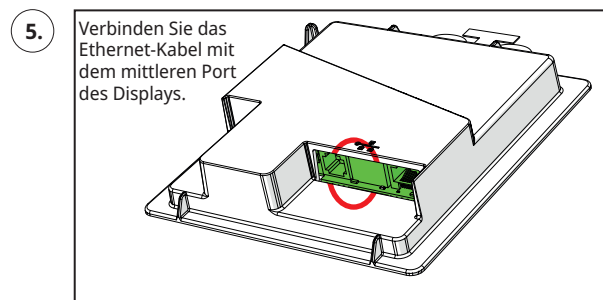
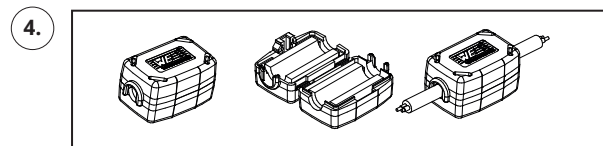
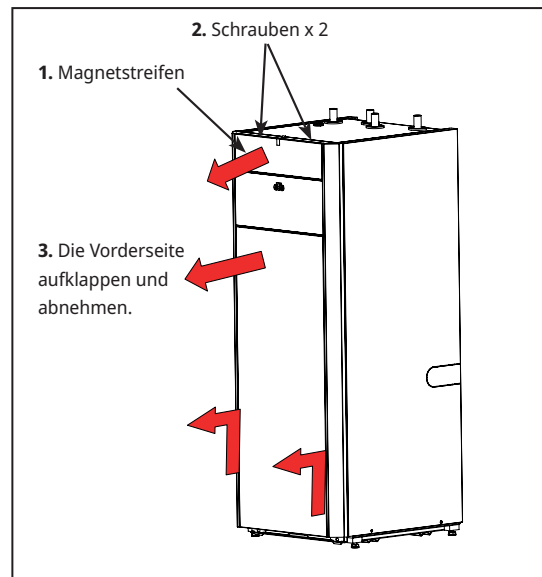
22.4 Ethernet-Kabel installieren

Um eine Verbindung zu einem Netzwerk und einer App definieren und aktivieren zu können, muss ein Ethernet-Kabel installiert werden.

Um das Ethernet-Kabel installieren zu können, muss die Vorderseite abgenommen werden.


1. Entfernen Sie den Magnetstreifen, der mit Magneten befestigt ist. Verwenden Sie bei Problemen einen kleinen Schraubenzieher in der Nut am oberen Rand.
2. Die beiden Schrauben um eine Umdrehung lösen.
3. Die Frontverkleidung abklappen, anheben und an der Seite abstellen.
4. Öffnen Sie das Ferrit aus der Verpackung und klemmen Sie es um das Ethernet-Kabel mit dem Stecker fest.
5. Anschluss des Ethernet-Kabels an das Display.
6. Verbinden Sie das andere Ende des Ethernet-Kabels mit dem RJ45-Anschluss auf der Rückseite.
7. Verbinden Sie Ihr eigenes Ethernet-Kabel vom Anschlusskasten mit dem Netzwerkanschluss oder Router.

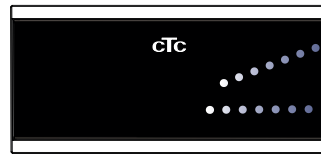
Informationen zum Zulassen und Definieren von Konnektivität finden Sie im Abschnitt „Kommunikation“ im Kapitel „Fachmann/Definieren“.








22.5 Fernbedienung - Bildschirmspiegelung


- Anschluss des Ethernet-Kabels siehe vorherige Seite.
- Fachmann/Definieren/Kommunikation/Web – Yes Ermöglicht die Verbindung des Produkts mit unverschlüsseltem Webdatenverkehr in lokalen Netzwerken. Internetrouter und Firewall sind erforderlich.
- Fachmann/i – Scannen Sie den QR-Code mit einem Tablet oder Smartphone. 
- Speicherung als Favorit/Symbol auf dem Telefon/Tablet/Computer Wenn Ihr Smartphone bzw. Tablet mit dem lokalen Netzwerk verbunden ist, können Sie die Anlage mit dem Touchscreen Ihres Geräts genauso steuern wie mit dem Bildschirm der Anlage.
- In der App: QR-Code scannen oder Adresse „http://ctcXXXX/main.htm“ eingeben. (XXXX = die letzten vier Ziffern der Display-Seriennummer, zum Beispiel S/N 888800000040 = „http://ctc0040/main.htm“). Bei Problemen: Klicken Sie auf den Link, um auf die aktuelle IP-Nr. des Geräts zu aktualisieren.



Tablet/Smartphone/PC als Touchscreen für das lokale Netzwerk „Fachmann/Definieren/Kommunikation/Web – Yes“

 **Systeminformation**  

Seriennummer	888800000040
MAC-adress	020000000025
Programversion	20200422
Bootladerversion	1.0
Juridisk information	
http://ctc0040/main.htm"	

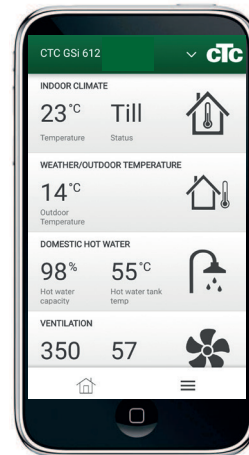


22.6 myUplink - App

Einrichtung von MyUplink. „Fachmann/Definieren/Kommunikation/MyUplink – Ja“.

Installieren der App

- Die App kann im App Store oder unter Google Play heruntergeladen werden.
- Erstellung eines Kontos
- Die Anweisungen in der Hilfe-Funktion der App sind zu befolgen.



www.ctc.se, www.ctc-heating.com
+46 372 88 000
Fax: +46 372 86 155
P.O Box 309 SE-341 26 Ljungby Sweden



MADE IN SWEDEN