

Un investissement
sûr et respectueux
de l'environnement.



POMPES À CHALEUR

CTC EcoAir 600M

Pompes à chaleur air/eau inverter.

2,5-22 kW, modèles 610M, 614M et 622M

- Performances de premier ordre
- La pompe à chaleur est disponible en trois tailles
- Inverter
- Écologique et renouvelable
- Eau chaude en abondance et confort optimal



Trouver un distributeur de CTC dans votre pays - www.ctc-heating.com

MADE IN SWEDEN

La gamme CTC EcoAir 600M propose des pompes à chaleur air/eau inverter qui s'adaptent automatiquement aux besoins en puissance de votre maison tout au long de l'année. En cas de demande élevée, la puissance augmente, et dans le cas contraire, la vitesse du compresseur est réduite afin de diminuer la puissance. Ainsi, vous réalisez toujours un maximum d'économies (jusqu'à 75 %).

Performances de premier ordre

La conception de la pompe à chaleur CTC EcoAir 600M s'appuie sur la gamme éprouvée CTC EcoAir, qui fait partie des pompes à chaleur air/eau les plus vendues en Suède. Le résultat ? Un produit qui offre un rendement très élevé à des niveaux sonores très faibles.

** La pompe à chaleur CTC EcoAir 600M est tellement efficace qu'elle produit cinq fois plus d'énergie qu'elle n'en consomme. La gamme présente un design élégant qui s'intègre à la plupart des environnements. Elle est également dotée d'un dégivrage automatique à la demande pour réduire la quantité de dégivrage nécessaire. Vous obtenez ainsi plus de chaleur, plus de puissance et une meilleure durée de vie.

La pompe à chaleur CTC EcoAir 600M est disponible en trois tailles

CTC EcoAir 610M 2,5-10 kW
 CTC EcoAir 614M 2,5-14 kW
 CTC EcoAir 622M 4,5-22 kW

Inverter

La gamme CTC EcoAir 600M est équipée d'un inverter qui s'adapte à vos besoins et assure un ajustement optimal. Ainsi, quelle que soit la taille de votre propriété, vous trouverez toujours un modèle adapté.

Écologique et renouvelable

La gamme CTC EcoAir 600M est optimisée pour utiliser au mieux l'énergie écologique contenue dans l'air. Elle est facile à installer puisqu'elle ne nécessite pas de forage vertical ni de boucles dans le sol.

Eau chaude en abondance et confort optimal

La gamme CTC EcoAir 600M fonctionne parfaitement avec le module intérieur CTC EcoZenith i360. Elle est équipée d'un système d'eau chaude à haute efficacité, qui produit plus de 300 litres d'eau chaude. Grâce à son écran tactile couleur unique et de son système de contrôle avancé et fiable, vous pouvez réguler automatiquement le climat intérieur pour un confort optimal.

EnergyFlex

Grâce à divers accessoires, vous pouvez facilement ajouter un chauffage solaire, un poêle ou votre chaudière existante. La technologie EnergyFlex intégrée vous ouvre encore plus de possibilités pour un chauffage intelligent et écologique. Pourquoi ne pas raccorder votre piscine afin de profiter également de la chaleur en été ?

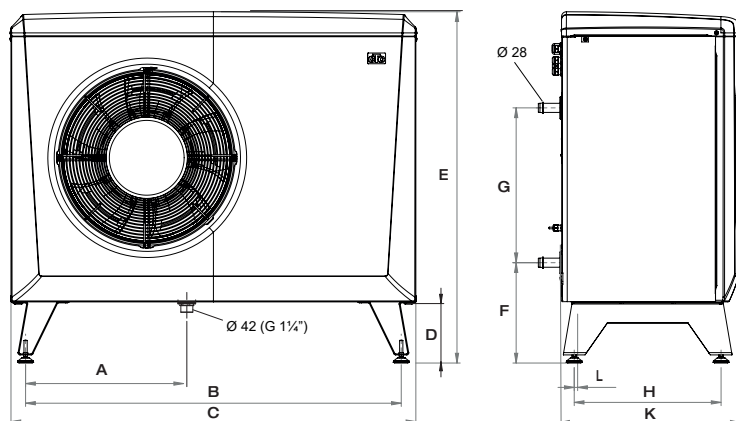
Caractéristiques techniques 3x400 V		610M	614M	622M
N° CTC		588402001	588400001	588401001
Poids (emballage inclus)	kg	174 (204)	174 (204)	192 (226)
Dimensions (profondeur x largeur x hauteur)	mm	545 x 1245 x 1080		645 x 1375 x 1180
Puissance spécifiée max : W35 & A +12/+7/+2/-7/-15 (EN14511)	kW	11.05 /9.61 /7.08 /6.20 /5.01	13.34 /10.79 /9.66 /8.69 /7.57	24.47 /18.51 /15.39 /13.99 /12.05
Puissance spécifiée max ajoutée : W35 & A +12/+7/+2/-7/-15 (EN14511)	kW	2.40 /2.38 /2.18 /2.20 /2.13	4.12 /3.70 /3.67 /3.94 /3.82	6.98 /6.35 /5.91 /6.03 /5.99
Puissance acoustique L _{WA} W35/A7 (EN 12102)	dB(A)	53	51	55
Pression acoustique L _{pA} 5 m	dB(A)	34	32	36
Pression acoustique L _{pA} 10 m	dB(A)	28	26	30
Caractéristiques électriques, raccordement		400V 3N~ 50Hz		
Courant nominal / avec régulation du régime dans l'unité de commande	A	7.1 / 6.6	10.2 / 9.4	16.9 / 15.5
Protection par fusible recommandée / avec régulation de régime dans l'unité de commande	A	10 / 10	13 / 10	20 / 16
Indice de protection (IP)		IP X4		
Débit d'air: nominale / max.	m³/h	2350 / 3129	2350 / 3129	4200 / 5457
Quantité de fluide frigorigène (R407C, gaz à effet de serre fluoré GWP 1774)	kg	2.2	2.2	2.7
Équivalent CO ₂	tonnes	3.903	3.903	4.790
SCOP climat froid : W35 (EN14825, Pdesignh)		4.08	3.85	4.26
SCOP climat moyen : W35 (EN14825, Pdesignh)		4.81	4.90	4.92
SCOP climat chaud : W35 (EN14825, Pdesignh)		5.91	5.87	6.19
La classe d'efficacité du package : W35/55 (A+++ à D) *		A+++ / A++	A+++ / A+++	A+++ / A+++
Classe de rendement énergétique : W35/55 (A+++ à D)		A+++ / A++	A+++ / A+++	A+++ / A++

* Les caractéristiques rapportées sont valables avec l'unité de commande CTC EcoZenith i360.

Des autocollants de marquage énergétique et une fiche technique peuvent être téléchargés à l'adresse www.ctc-heating.com/Ecodesign.



Schéma de dimensions



Portée de la livraison

Pompe à chaleur avec dispositif de raccordement monté en usine pour l'alimentation électrique et la communication. Câble de communication de 15 m. Câble d'alimentation de 2 m.

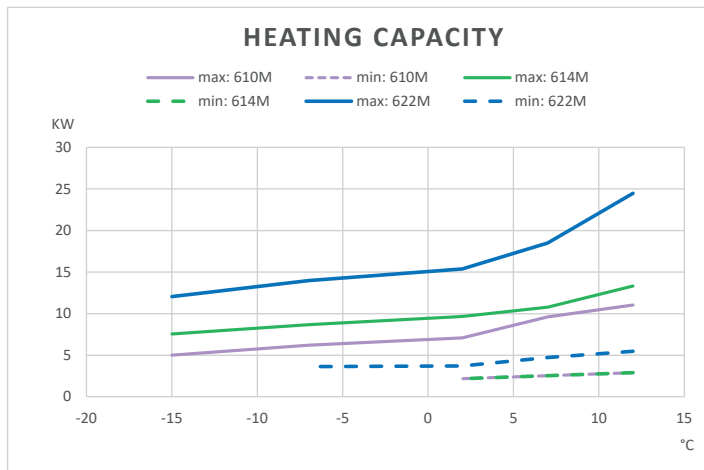
Éléments fournis

Manuel, évacuation de condensation G1¼" et valve à bille de filtre : G1" (610/614M)/G1¼" (622M)

Accessoire recommandé :

Kit d'installation EcoAir
N° CTC: 586534402

	610M/614M	622M
A	486	550
B	1155	1285
C	1245	1375
D	188	188
E	1080	1180
F	308	308
G	476	476
H	451	551
K	545	645
L	10	33



Unités de commande compatibles

– pour des informations plus détaillées, voir leur fiche technique.



CTC EcoVent i360F

CTC EcoZenith i360 L/H

CTC EcoZenith i555 Pro

* 614M-622M

CTC EcoZenith i255 L/H

CTC EcoLogic L/M

CTC EcoLogic S EA

Accessoires intelligents

– pour compléter et simplifier votre installation.

		N° CTC:
Kit d'installation CTC EcoAir	Pour installation avec protection contre le gel à l'extérieur. Tuyaux flexibles avec isolation et raccords	586534402
Pompe de charge CTC 25/7.5-130	7,5 m, PWM classe A. Convient à une pompe à chaleur de 610M.	587477302
Pompe de charge CTC 25/8.5-130	8,5 m, PWM classe A. Convient à une pompe à chaleur de 614M-622M.	587477301
Câble chauffant CTC	Kit de protection antigel pour l'évacuation d'eau de condensation avec câble de 5 m	586685401
Kit terminal CTC	Pour le raccordement d'un câble de chauffage supplémentaire ou d'une pompe de circulation dans la pompe à chaleur	586394401
Grille de protection CTC EA Ø500	Protection d'évaporateur pour CTC EcoAir 610M-614M	588918301
Grille de protection CTC EA Ø650	Protection d'évaporateur pour CTC EcoAir 622M	588599301
Capot de protection CTC EA Ø500	Protection des tuyaux de raccordement pour CTC EcoAir 610M-614M	588916301
Capot de protection CTC EA Ø650	Protection des tuyaux de raccordement pour CTC EcoAir 622M	588917301
Protection anti-pluie CTC EcoAir, Ø500	Housse de pluie pour CTC EcoAir 610M-614M pour éviter le givrage dans les positions exposées	586997311
Protection anti-pluie CTC EcoAir, Ø630	Housse de pluie pour CTC EcoAir 622M pour éviter le givrage dans les positions exposées	586997312
Débitmètre CTC G25	Pour la mesure et le réglage du débit d'eau	586683401
Bol d'isolation	Isolation moulée pour débitmètre	586683411