

Eine umwelt-
freundliche und
sichere Investition!

ctc
WÄRMEPUMPEN

CTC EcoAir 600M

Invertergesteuerte Luft/Wasser-Wärmepumpen.

2,5-22 kW, Modelle 610M, 614M und 622M

- Erstklassige Leistung
- In drei Größen erhältlich
- Invertergesteuert
- Umweltfreundlich und nachhaltig
- Hohe Warmwassermengen und maximaler Komfort



CTC-Vertragshändler in Ihrem Land finden - www.ctc-heating.com



MADE IN SWEDEN

Die CTC EcoAir 600M ist eine Baureihe mit invertergesteuerten Luft-/Wasser-Wärmepumpen, die sich automatisch an den Wärmebedarf des Hauses im Jahresverlauf anpassen. Bei hohem Wärmebedarf erhöht sich die Leistung, bei geringerem Wärmebedarf wird die Verdichterdrehzahl verringert und die Leistung damit reduziert. Dadurch erzielen Sie jederzeit maximale Einsparungen (bis zu 75 %).

Erstklassige Leistung

Die Bauweise des Modells CTC EcoAir 600M basiert auf der bewährten CTC EcoAir-Baureihe, die zu den meistverkauften Luft/Wasser-Wärmepumpen Schwedens zählt. Das Ergebnis ist ein Produkt mit sehr hohem Wirkungsgrad und extrem niedrigem Schalldruckpegel.

** Das Modell CTC EcoAir 600M ist so effizient, dass es fünfmal so viel Energie liefert, wie es verbraucht. Die Baureihe verfügt über ein elegantes Design und passt in die meisten Umgebungen. Sie verfügt außerdem über eine automatische Bedarfsabtauung, die die erforderliche Abtaumenge reduziert. So werden Wärmeproduktion und Leistung optimiert sowie die Lebensdauer verlängert.

In drei Größen erhältlich

CTC EcoAir 610M	2,5–10 kW
CTC EcoAir 614M	2,5–14 kW
CTC EcoAir 622M	4,5–22 kW

Invertergesteuerter Verdichter

Die CTC EcoAir 500M/600M ist mit einem invertergesteuerten Verdichter ausgestattet, der sich den jeweiligen Bedürfnissen anpasst. Dies trägt auch dazu bei, dass unabhängig von der Größe der Immobilie stets die richtige Wärmepumpe zu finden ist.

Umweltfreundlich und nachhaltig

Die CTC EcoAir 500M/600M wurde für die bestmögliche Nutzung der in der Luft enthaltenen umweltfreundlichen Energie konzipiert. Sie ist einfach zu installieren, da weder Erdwärmesonden noch Erdwärmekollektoren benötigt werden.

Hohe Warmwassermengen und maximaler Komfort

Die CTC EcoAir 500M/600M passt perfekt zum Innenmodul ETC EcoZenith i360. Sie verfügt über eine hocheffiziente Warmwasserbereitung zur Erzeugung von über

300 Litern Warmwasser. Mit dem einzigartigen Farb-Touchscreen und einem hochmodernen und zuverlässigen Steuerungssystem wird das Raumklima automatisch auf maximalen Komfort eingestellt.

EnergyFlex

Mit Hilfe verschiedener Zubehörgeräte können Sie ganz einfach eine Solarheizung, einen Ofen oder Ihren vorhandenen Kessel hinzufügen. EnergyFlex gehört zur Standardausstattung und bietet Ihnen für die Zukunft mehrere Möglichkeiten in Sachen intelligenter und umweltfreundlicher Heizung. Beim Anschluss eines Pools kann die Wärme auch im Sommer genutzt werden.

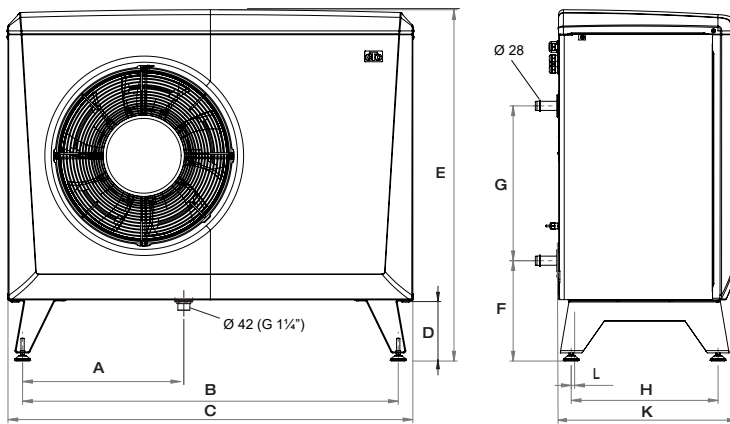
Technische Daten 3x400 V		610M	614M	622M
CTC-Nr.		588402001	588400001	588401001
Gewicht (Verpackungsgewicht)	kg	174 (204)	174 (204)	192 (226)
Abmessungen (Tiefe x Breite x Höhe)	mm	545 x 1245 x 1080		645 x 1375 x 1180
Ausgangsleistung max: W35 & A +12/+7/+2/-7/-15 (EN14511)	kW	11.05 /9.61 /7.08 /6.20 /5.01	13.34 /10.79 /9.66 /8.69 /7.57	24.47 /18.51 /15.39 /13.99 /12.05
Eingangsleistung max: W35 & A +12/+7/+2/-7/-15 (EN14511)	kW	2.40 /2.38 /2.18 /2.20 /2.13	4.12 /3.70 /3.67 /3.94 /3.82	6.98 /6.35 /5.91 /6.03 /5.99
Schalleistung L_{WA} W35/A7 (EN 12102)	dB(A)	53	51	55
Schalldruck L_{PA} 5 m	dB(A)	34	32	36
Schalldruck L_{PA} 10 m	dB(A)	28	26	30
Elektrische Daten, Anschluss		400V 3N~ 50Hz		
Nennstrom / mit Drehzahlregelung an der Steuereinheit	A	7.1 / 6.6	10.2 / 9.4	16.9 / 15.5
Empfohlene Sicherung / mit Drehzahlregelung an der Steuereinheit	A	10 / 10	13 / 10	20 / 16
Schutzart (IP)		IP X4		
Luftdurchsatz nominal/max.	m ³ /h	2350 / 3129	2350 / 3129	4200 / 5457
Kühlmittelmenge (R407C, fluoriertes Treibhausgas GWP 1774)	kg	2.2	2.2	2.7
CO ₂ -Äquivalent	tonnen	3.903	3.903	4.790
SCOP kaltem Klima: W35 (EN14825, Pdesignh)		4.08	3.85	4.26
SCOP durchschnitts Klima: W35 (EN14825, Pdesignh)		4.81	4.90	4.92
SCOP warmes Klima: W35 (EN14825, Pdesignh)		5.91	5.87	6.19
Packungswirkungsklasse: W35/55 (A+++ bis G) *		A+++ / A++	A+++ / A+++	A+++ / A+++
Energieeffizienzklasse: W35/55 (A+++ bis D)		A+++ / A++	A+++ / A+++	A+++ / A+++

* Die angegebenen Daten beziehen sich auf die Verwendung mit der Steuereinheit CTC EcoZenith i360.

Aufkleber für die Energieverbrauchskennzeichnung und Datenblätter können unter www.ctc-heating.com/Ecodesign heruntergeladen werden.



Maßzeichnung



Lieferumfang

Wärmepumpe mit werksseitig angebrachtem Stecker für Stromversorgung und Kommunikation. Kommunikationskabel 15 m. Netzkabel 2 m.

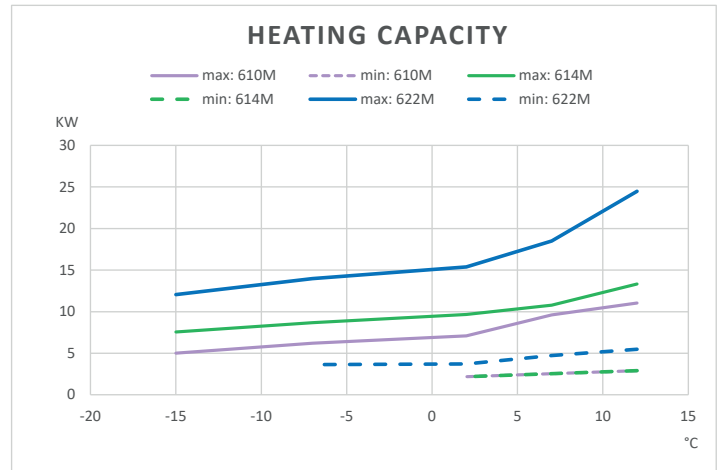
Im Lieferumfang enthalten

Handbuch, Kondenswasserabfluss G1¼" und Filterkugelhahn: G1" (610M/614M)/ G1¼" (622M)

Empfohlenes Zubehör:

CTC Installationsbausatz EcoAir
CTC-Nr. 586534402

	610M/614M	622M
A	486	550
B	1155	1285
C	1245	1375
D	188	188
E	1080	1180
F	308	308
G	476	476
H	451	551
K	545	645
L	10	33



Kompatible Steuereinheiten

– ausführliche Informationen im entsprechenden Produktdatenblatt.



Intelligentes Zubehör

– zur Ergänzung und Vereinfachung.

		CTC-Nr.:
CTC-Installationssatz EcoAir	Für die frostsichere Außeninstallation. Flexible Schläuche mit Isolierung und Kupplungen	586534402
CTC Ladepumpe 25/7,5-130	7,5 m A-Klasse PWM. Passend für Wärmepumpe 610M	587477302
CTC Ladepumpe 25/8,5-130	8,5 m A-Klasse PWM. Geeignet für Wärmepumpe 614M-622M	587477301
CTC Heizkabelsatz	Frostschutzbausatz für Kondenswasserabfluss mit 5-m-Kabel	586685401
CTC Terminal-Kit	Zum Anschluss eines zusätzlichen Wärmekabels oder einer Umwälzpumpe in der Wärmepumpe	586394401
CTC Schutzgitter EA Ø500	Verdampfungsschutz für CTC EcoAir 610M-614M	588918301
CTC Schutzgitter EA Ø650	Verdampfungsschutz für CTC EcoAir 622M	588599301
CTC Schutzabdeckung EA Ø500	Schutz für Verbindungsrohre für CTC Ecoair 610M-614M	588916301
CTC Schutzabdeckung EA Ø650	Schutz für Verbindungsrohre für CTC Ecoair 622M	588917301
CTC Regenschutz EcoAir, Ø500	Regenabdeckung für CTC EcoAir 610M-614M zur Vermeidung von Vereisung in exponierten Positionen	586997311
CTC Regenschutz EcoAir, Ø630	Regenabdeckung für CTC EcoAir 622M zur Vermeidung von Vereisung in exponierten Positionen	586997312
CTC Volumenstrommesser G25	Zur Messung und Einstellung des Wasserdurchflusses	586683401
Isolierschale	Formisolierung für Durchflussmesser	586683411