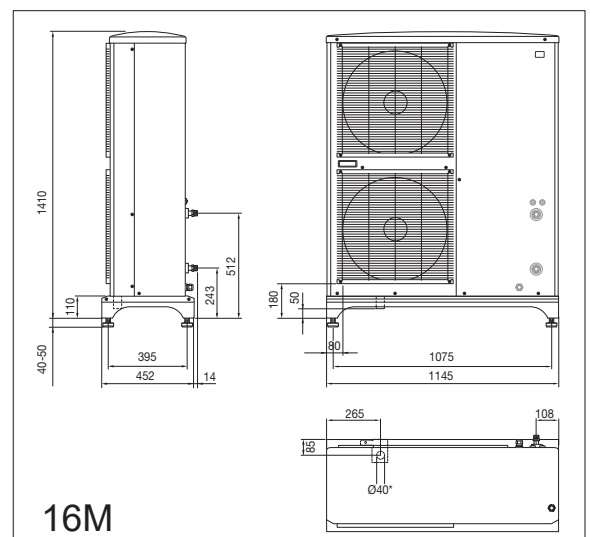
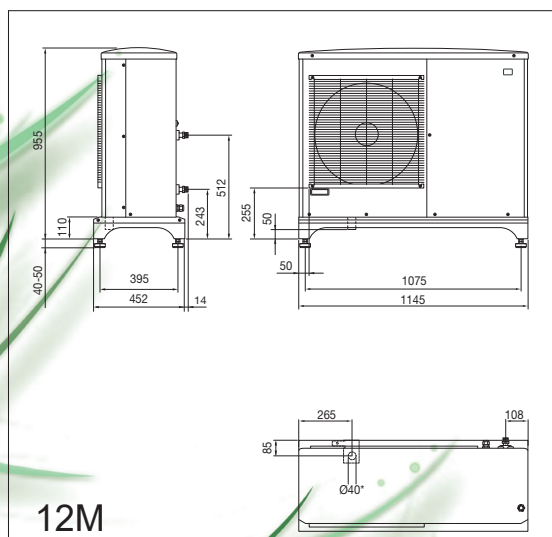
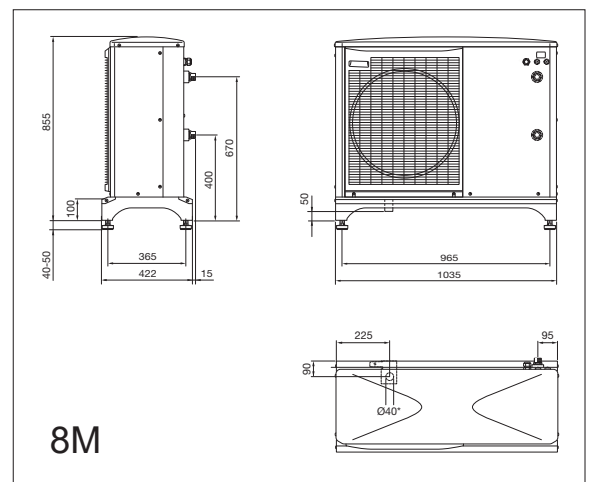
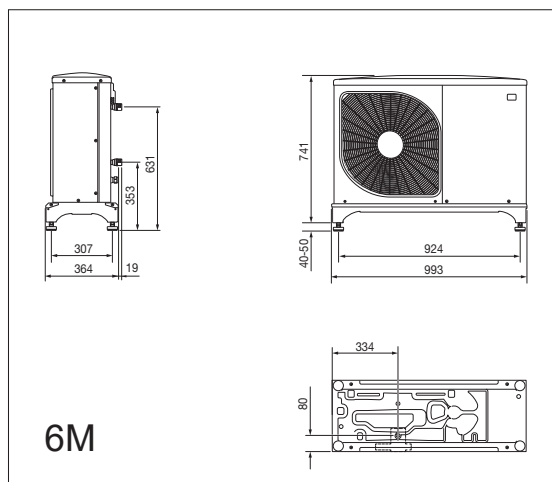


Tekniset tiedot 230V		6M	8M	12M	16M
CTC-nro		589350001	589351001	589352001	589353001
Paino (pakattuna)	kg	67 (87)	91 (111)	109 (131)	144 (166)
Mitat (syvyys x leveys x korkeus)	mm	364x993x791	422x1035x895	452x1145x995	452x1145x1450
Antoteho, nimellinen: W35 & A +12/+7/+2/-7/-15 (EN14511)	kW	- /2.67/2.32/4.64 /-	- /3.86/5.11/6.6 /-	- /5.21/6.91/9 /-	- /7.03/9.33/12.1 /-
COP, nimellinen: W35 & A +12/+7/+2/-7/-15 (EN14511)		- /5.32 /4.20 /2.57 /-	- /4.65 /3.76 /2.68 /-	- /4.78 /3.86 /2.75 /-	- /4.85 /3.92 /2.80 /-
Ääniteho $L_{WA}$ A7/W45 (EN 12102)	dB(A)	50	54	57	61
Äänenpaine $L_{PA}$ 5 m A7/W45	dB(A)	31	35	38	42
Äänenpaine $L_{PA}$ 10 m A7/W45	dB(A)	25	29	32	36
Käyttöjännite		230V ~ 50Hz / 230V 2 ~ 50Hz			
Nimellisvirta (sulakesuositus)	A	15 (16)	16 (16)	23 (25)	25 (25)
Ilmavirtaus	m <sup>3</sup> /h	2530	3000	4380	6000
Kylmäainemäärä (R410A, fluorerad växthusgas GWP 2088)	kg	1.50	2.55	2.90	4.00
CO <sub>2</sub> -ekvivalentti	tonnia	3.13	5.32	6.06	8.35
Pakkauksen hyötysuhde: W35/W55 (A+++ - G)		A+++ / A++	A+++ / A++	A+++ / A++	A+++ / A++
Energiatohokkuusluokka lämpöpumppu: W35/W55 (A+++ - D)		A+++ / A++	A++ / A++	A++ / A++	A+++ / A++
Viilennysteho: A27 & W7/18 (EN14511)		5.87/7.98	7.52/11.20	9.87/11.70	13.30/17.70
EER: A27 & W7/18 (EN14511)		3.56/4.52	3.17/3.50	3.13/3.52	3.33/3.91
Viilennysteho: A35 & W7/18 (EN14511)		4.86/7.03	7.10/9.19	9.45/11.20	13.04/15.70
EER: A35 & W7/18 (EN14511)		2.61/3.45	2.68/3.08	2.77/3.12	2.88/3.12

## Mittapiirroksat



## CTC CombiAir -mallit

CTC CombiAir 16M 1x230V CTC-nro: 589353001

CTC CombiAir 12M 1x230V CTC-nro: 589352001

CTC CombiAir 8M 1x230V CTC-nro: 589351001

CTC CombiAir 6M 1x230V CTC-nro: 589350001

Toimituksen sisältö: Lämpöpumppu asennuspaketilla ja käyttöoppaalla.



## Ohjainyksiköt

CTC EcoZenith i360, 9-12 kW

Sisäyksikkö erittäin tehokkaalla käyttöveden lämmityksellä. Erittäin hyvin eristetty ja varustettu lämmönvaihtimella, latauspumpulla ja paisunta-astialla.

**Matala:** 1,67 m liitännät ylhäällä.

**Korkea:** 1,92 m liitännät alhaalla.

CTC EcoLogic L/M

Kehittynyt lämpöpumppuohjaus, joka valvoo ja ohjaa automaattisesti CTC:n lämpöpumppuja, lisälämpöä, puskurisäiliötä, aurinko-, uima-allas- ja passiivijäähdytystä jne.

**L:** pystyy ohjaamaan jopa neljää CTC CombiAiria ja käsittelemään neljää lämmityspiiriä.

**M:** pystyy ohjaamaan enintään kahta lämpöpumppua ja käsittelemään kahta lämmityspiiriä.

### MERKINTÄ!

CTC CombiAiria voidaan ohjata vain yllä olevilla ohjausyksiköillä.

## Älykkäät lisävarusteet

CTC Seinäkiinnike

Seinäkiinnike CTC CombiAir 6M-12M:lle.

CTC-nro: 589341301

CTC Jalusta

Jalusta, jolla tuote korotetaan maasta. Korkeus: 40 cm.

CTC-nro: 589340301

CTC Kondenssivesiputki

Kondenssivesiputki lämpökaapelilla, jota ohjataan automaattisesti ulkolämpötilan mukaan.

Pituus: 1 m. Teho: 15 W 1x230 V CTC-nro: 589342301

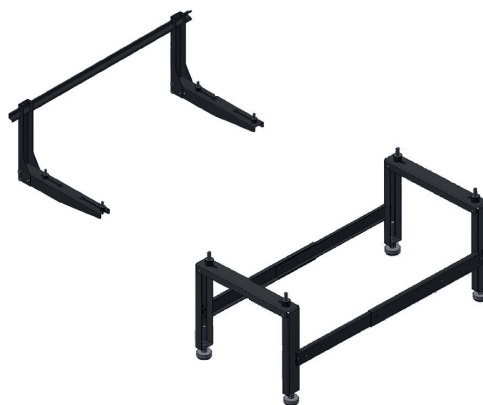
Pituus: 3 m. Teho: 45 W 1x230 V CTC-nro: 589342302

Pituus: 6 m. Teho: 90 W 1x230 V CTC-nro: 589342303

Pituus: 1 m. Teho: 15 W 2x230 V CTC-nro: 589342304

Pituus: 3 m. Teho: 45 W 2x230 V CTC-nro: 589342305

Pituus: 6 m. Teho: 90 W 2x230 V CTC-nro: 589342306



info@ctc.se  
+46 372 88 000  
Fax: +46 372 86 155  
P.O. Box 309 SE-341 26 Ljungby Sweden





# CTC CombiAir



*It's Hot  
to be Cool*



# CTC CombiAir

## Kuuma uutuuus, lämpö joka myös viilentää!

Kierroslukuohjattujen ilma/vesilämpöpumppujen saatavuus  
talosi lämmitystarpeeseen vuoden aikana. Täydelliset  
ne pystyvät tuottamaan sekä lämmitystäettä viilennystä.

### CTC CombiAir – luonnollinen valinta

CTC CombiAir on uusi sarja tehokkaita kierroslukuohjattuja ilma/vesilämpöpumppuja, jotka on kehitetty erityisesti pohjoismaiseen ilmastoon. CTC CombiAir on saatavana neljässä koossa, 6 kW - 16 kW. CTC CombiAir on erittäin helppo asentaa. Lämpöpumput käyttävät ulkoilmaa energianlähteenään, joten maahan ei tarvita lämpökaivoja tai putkistoa.

### Maksimaaliset säästöt

Kierroslukuohjattu kompressorin mukautuu talon lämmöntarpeen mukaan vuoden aikana. Kun tarvitaan lisää lämpöä tai lämmintä käyttövedettä, lämpöpumpun teho kasvaa. Vastaavasti kierrosluku laskee, kun lämmitystä tarvitaan vähemmän. Tämän ansiosta lämpöpumpun tuottama säästö on aina mahdollisimman suuri.

### Täydellinen huonelämpötila

Lämpöpumppu on tarkoitettu liitettäväksi vesikiertoisiin lämmityspiireihin, ja se tuottaa lämmintä käyttövedettä ja hoitaa lämmityksen sekä viilennyksen. Kylmimpinä vuodenaikoina (-20 °C) CTC CombiAir pystyy tuottamaan jopa 58 °C menoveden lämpötilan, joka riittää sekä lämmitykseen että lämpimälle käyttövedelle.

Vuoden lämpiminä päivinä, kehittyneet viilennystoimintat tarjoaa erittäin miellyttävän huonelämpötilan.

### Hiljainen käynti

CTC CombiAirissa on puhaltimen automaattinen tehonsäätö. Lisäksi CTC CombiAirissa on "hiljainen käynti"-toiminto, joka mahdollistaa ajatuksen, kun äänitaso on oltava vieläkin matalampi.

### Älykäs ohjaus

Lämmityspiiristä riippuen CTC CombiAiria voidaan ohjata eri tavoin. Lämpöpumppua ohjataan joko sisäyksiköllä CTC EcoZenith i360 tai ohjainyksiköllä CTC EcoLogic L/M. CTC EcoLogicia käytetään ensisijaisesti silloin, kun olemassa olevaa laitteistoa halutaan täydentää CTC CombiAirilla. Nämä älykkäät ohjainyksiköt valvovat ja ohjaavat automaattisesti CTC:n lämpöpumppuja, huippulämpöä, varaajia, aurinkoa, uima-allasta jne.m.

### Runsasti lämmintä käyttövedettä

Jos CTC CombiAir asennetaan yhdessä CTC EcoZenith i360 -sisäyksikön kanssa, saat täydellisen lämmitys- ja viilennys- ja lämminvesijärjestelmän. CTC EcoZenith i360:ssä on sisäänrakennettu lämpöpumpun ohjaus ja erittäin tehokas käyttövedenlämmitys. CTC EcoZenith i360 on varustettu samalla erittäin tehokkaalla käyttöveden lämmitystekniikalla kuin Gs/Gsi-maalämpöpumppumme. Yhdessä CTC-lämpöpumpun kanssa se tuottaa yli 300 litraa lämmintä käyttövedettä.

### Helppokäyttöinen näyttö

Sekä CTC EcoZenith i360 että CTC EcoLogic L/M on varustettu integroidulla kosketusnäytöllä, jolla voit helposti käyttää kaikkia toimintoja sekä pyyhkäistä ja vierittää aivan kuten älypuhelimellasi.

Lisäksi voit helposti peilata näytön tablettiin, älypuhelimeseen jne. Värikosketusnäytön symbolit ovat selkeät ja tekstit suomeksi, joten lämmityksen ja lämpimän käyttöveden säätäminen tai käyttötietojen noutaminen onnistuu helposti.



# lämpöpumppu,

...laurja, joka mukautuu automaattisesti  
...en huonelämpötilan saavuttamiseksi  
...ystä.

#### Sisäinen Internet-yhteys

CTC EcoZenith i360:ssa ja CTC EcoLogic L/M:ssä on Internet-yhteys vakiona, joten lämpöpumppua on helppo ohjata etänä. Älykotia varten tuotteessa on valmius Alexalle, Google Homelle jne. Se on myös Smartgrid-valmis, mikä tarkoittaa, että se on valmis tulevaisuuden sähköverkkoon.

#### EnergyFlex

Älykkäiden lisävarusteiden avulla voit helposti laajentaa järjestelmää aurinkolämmityksellä, antaa vesitakan tai nykyisen kattilasi tuottaa lämpöä tai liittää altaan.

#### Etäohjaus

myUplink-sovelluksella voit valvoa ja ohjata laitettasi suoraan matkapuhelimesta. Voit esimerkiksi säätää lämpötilaa tai saada hälytyksiä mahdollisista käyttökatkoksista. Sovellus ladataan ilmaiseksi App Storesta tai Google Play -kaupasta.





” Tasainen huonelämpö ulkolämpötilasta riippumatta. Mukava sekä keholle, mielelle että lompakolle.

## Edut

- Kierroslukuohjatut kompressorit
- Tuottavat lämpöä sekä viilennystä
- Kehitetty pohjoismaiseen ilmastoon
- Neljä kokoa: 6, 8, 12 ja 16 kW
- Matala äänitaso, ”hiljainen käynti”-toiminnolla
- Älykäs sisäyksikkö 4,3 tuuman kosketusnäytöllä, CTC EcoZenith i360



CTC CombiAir 8M

CTC EcoZenith i360