



Providing sustainable energy solutions worldwide

Installations- och skötselanvisning
CTC EcoVent i350F

Inomhusmodul

3x400 V

VIKTIGT
LÄS NOGGRANT INNAN ANVÄNDNING
BEHÅLL FÖR FRAMTIDA BRUK



Viktigt! Angående avluftning

För att produkten ska fungera på avsett sätt är fullständig avluftning av systemet nödvändigt.

Det är av största vikt att grundavluftningen av produkt och system utförs på ett systematiskt och noggrant sätt.

Avluftningsanordningar ska monteras på systemets naturliga högpunkter. Varmvattentanken kan grundavluftas vid installation genom att låta på säkerhetsventilen, vilken ska vara monterad på produktens topp.

Cirkulation av vattnet ska ske vid avluftning av de olika delsystemen; radiatorsystem, värmepumpssystem och varmvatten-laddsystem (för manuellkörning av pumpar, växelventil etc. gå in i meny Avancerat/Service/Funktionstest). Motionera även växelventilen under avluftningsprocessen. Noggrann grundavluftning ska ske innan systemet tas i bruk och värmepumpen startas.

Tips!

I slutet av grundavluftningen: öka vattentrycket i systemet tillfälligt till ca 2 bar.

- Automatiska avluftare är bipackade och levereras som standard för denna produkt. De monteras på produktens topp enligt bilden.
- Viktigt! Efteravlufta kvarvarande luft i radiatorer (elementen) och övriga delar i systemet efter en tids drift.

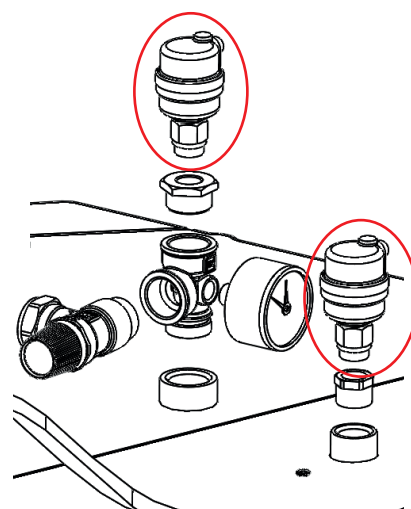
Små mikrobubblor samlas så småningom i systemets "fickor", det kan ta ganska lång tid innan all luft är borta ur systemet. Vid tillfällig höjning av trycket komprimeras kvarvarande luftansamlingar och följer lättare med i vattenflödet och kan avgå i luftningsanordningarna.

Tips!

Efterhand som luft avgår kan systemtrycket sjunka. Ett alltför lågt systemtryck ökar risken för oljud i systemet, samt att luft kan "sugas" in på pumpars sug sida. Håll koll på systemtrycket. Tänk på att systemtrycket varierar under året på grund av temperaturskillnader i värmesystemet, vilket är helt normalt.

Om "skvalande" ljud hörs från produkten är detta ett tecken på kvarvarande luft.

Även utebliven varmvattenfunktion kan vara ett tecken på kvarvarande luft.



Automatiska avluftare försedda med avstängningsskruvar



Information i denna typ av ruta [i], är till hjälp för att produkten ska fungera på optimalt sätt.



Information i denna typ av ruta [!], är extra viktig för korrekt installation och användning av produkten.

Innehållsförteckning

Viktigt! Angående avluftning	2	8. Första start	44
Trygghetsgaranti	5	8.1 Ventilationsinställning	45
1. Tekniska data	8	8.2 Kapacitetsdiagram ventilation	45
2. Energimärkning CTC EcoVent i350F*	10	9. Drift och skötsel	46
3. Översikt CTC EcoVent i350F	12	9.1 Ventilationsaggregat	47
3.1 Kompatibla värmepumpar	13	10. Husets värmeinställning	48
3.2 Möjligheter med CTC EcoVent i350F	13	10.1 Injustering av värmekurvan	49
3.3 Grundinstallation CTC EcoVent i350F	13	11. Systemanpassningar	52
3.4 Leveransomfattning	14	11.1 Anpassa cirkulationspump	52
4. Viktigt att tänka på!	15	11.3 Pumpkurva cirkulationspump värmebärarsystem	55
4.1 Transport	15	11.2 Kontroll av flöde	55
4.2 Placering produkt	15	11.4 Tryckfall värmebärarsida	56
4.3 Efter driftsättning	15	11.5 Extra funktioner	57
5. Rörinstallation	16	12. Pekskärm	60
5.1 Principschema grundinstallation CTC EcoVent i350F till luft/vatten värmepump	16	12.1 Start sida	60
5.2 Principschema grundinstallation CTC EcoVent i350F till vätska/vatten värmepump	17	12.2 Beskrivning ikoner	60
5.3 Totalt Principschema CTC EcoVent i350F	18	12.3 Rumstemperatur	61
5.4 Interaktiva principskeman för extrafunktioner	19	12.4 Varmvatten	63
5.5 Installera rör varmvatten	20	12.5 Ventilation	64
5.6 Installera rör värmesystem	21	12.6 Driftinfo	66
5.7 Installera rör till och från värmepump	23	12.7 Avancerat	74
5.8 Fyll värmesystem	25	12.8 Värmepump	79
5.9 Avlufta hela systemet	26	12.9 Elpatron	81
6. Ventilationsaggregat	27	12.10 VV-tank	82
6.1 Montering	27	12.11 Kommunikation	84
6.2 Allmänt ventilations- anslutningar/luftflöde	27	12.12 Frikyla	84
7. Elinstallation	28	12.13 Solpaneler (tillbehör)	85
7.1 Elinstallation, ventilationsaggregat	30	12.14 Differmostatfunktion (tillbehör)	89
7.2 Funktionsförteckning	31	12.15 Pool (tillbehör)	90
7.3 Elkomponentförteckning	32	12.16 Extern värmekälla (EVK)	90
7.4 Elschema CTC EcoVent i350F 3x400V	34	12.17 Extern panna	91
7.5 Inkopplingstabell elkomponenter	36	12.18 Ventilation	92
7.6 Elschema expansionskort	38	12.19 Definiera systemet	93
7.7 Inkopplingstabell expansionskort A3	39	12.20 Definiera fjärrstyrning	96
7.8 Inkoppling av givare	40	12.21 Tillvägagångsätt fjärrstyrning	96
7.9 Anslutning strömkännare	42	12.22 Smartgrid	98
7.10 Inställning av eleffekt i reservläge.	42	12.23 Service	100
7.11 Resistanstabell för givare	43	13. Felsökning	106
		13.1 Felsökning värme	106
		13.2 Felsökning varmvatten	107
		13.3 Felsökning ventilation	107
		13.4 Informationstexter	108
		13.5 Larmtexter	109
		14. Fabriksinställningar	111

Registrera din installation för garanti!

När du köper en ny produkt från CTC ingår tre års garanti och för våra värmepumpar ingår ytterligare tre års trygghetsförsäkring vilket ger dig totalt sex års trygghet. För vidare information se [CTC Trygghet](#)

Det enda som krävs är att du registrerar din produkt inom en månad efter installation och att du har en gällande försäkring för din bostad som inkluderar maskinskada.

På [ctc.se](#) registrerar du din installation. Fyll i [formuläret](#) och tryck på skicka-knappen (bekräftelse på garantiregistreringen skickas till samtliga ifyllda e-postadresser).

Efter registrering skickas sedan ett försäkringsbevis från Arctic hem till dig.

www.ctc.se/garantiregistrering

Registrera din installation för garanti

– Gratis till din nya produkt från CTC

Här registrerar du din installation för att ta del av vår garanti i 3 år samt även vår trygghetsförsäkring i ytterligare 3 år som medföljer våra värmepumpar. Fyll i formuläret nedan och tryck på skicka-knappen. Se guide var ni hittar tillverkningsnummer.

1		2	
Modellbeteckning *		Serienummer *	
<input type="text"/>		<input type="text"/>	
Installationsdatum *		<input type="text"/>	
3		4	
Installerad hos *		Installerad av *	
<input type="checkbox"/> Privatperson <input type="checkbox"/> Företag		Org nr *	
Namn *		Företag *	
<input type="text"/>		<input type="text"/>	
Gataadress *		Arenaväg installatör	
<input type="text"/>		<input type="text"/>	
Postnummer *	Stad *	Gataadress *	
<input type="text"/>	<input type="text"/>	<input type="text"/>	
Färdighetsbeteckning		Postnummer *	
<input type="text"/>		<input type="text"/>	
<input type="checkbox"/> Anvån postadress än installationsadress		Stad *	
Telefon *		Telefon *	
<input type="text"/>		<input type="text"/>	
E-post		E-post	
<input type="text"/>		<input type="text"/>	
<input type="checkbox"/> Jag godkänner att CTC hanterar mina uppgifter. Läs villkoren här			
<input type="button" value="Skicka in"/>			
En bekräftelse kommer skickas till samtliga ifyllda e-postadresser			

- 1. Modellbeteckning:**
Namn på produkten ex:
CTC EcoAir 614M
- 2. Serienummer:**
Produktens tillverkningsnummer ex: 7312-1712-0719
- 3. Installerad hos:**
Produktägarens namn och adress
- 4. Installerad av:**
Installatörens namn och adress

Garantibestämmelser

Detta är en sammanställning av CTC's garantibestämmelser som gäller tillsammans med [AA VVS](#) (Allmänna leveransbestämmelser avseende VVS- och VA-material för yrkesmässig verksamhet i Sverige. Bestämmelserna är utarbetade och tillhandahålls av VVS-Fabrikanternas Råd).

Om anvisningarna i detta dokument ej följs är Enertechs åtaganden enligt dessa bestämmelser ej bindande. På grund av den snabba utvecklingen förbehålles rätten till ändringar i specifikationer och detaljer.

1. För samtliga produkter och tillbehör som marknadsförs av Enertech lämnas garanti för konstruktions- fabriktions- eller materialfel under 3 år räknat från installationsdagen under förutsättning att produkten är installerad i Sverige. (För reservdelar gäller 2 år från inköpsdatum)
2. Enertech åtar sig att under denna tid avhjälpa eventuellt uppkomna fel, antingen genom reparationer eller utbyte av produkten. I samband med dessa åtgärder står Enertech även för transportkostnader samt övriga åtaganden enligt AA VVS.
3. Om köparen själv önskar åtgärda ett eventuellt fel skall produkten dessförinnan besiktigas av oss eller av oss utsedd person. Särskild överenskommelse ska träffas om reparation och kostnader.
4. Fel utgör, enligt fackmans bedömning, avvikelser från normal standard. Fel eller bristfällighet som uppkommit genom onormal påverkan, såväl mekanisk som miljömässig, är ej att anse som garanti.
5. Enertech ansvarar således inte om felet beror på onormala eller varierande vatten-kvaliteter, som till exempel kalkhaltigt eller aggressivt vatten, elektriska spännings-variationer eller andra elektriska störningar.
6. Enertech ansvarar ej heller för fel om installations- och/eller skötsel-anvisningarna inte har följts.
7. Vid mottagande av produkten ska denna noga undersökas. Om fel upptäcks ska detta reklameras före användandet av produkten. I övrigt ska fel reklameras omedelbart.
8. Enertech ansvarar ej för fel som inte reklameras inom gällande garantitid.
9. Enertech ansvarar ej för så kallade indirekta skador, det vill säga skada på annan egendom än produkten, personskada eller förmögenhetsskada, såsom affärsförlust eller förlust på grund av driftsstopp eller dylikt.
10. Enertechs ansvar omfattar ej heller ersättning för eventuell ökad energiförbrukning orsakad av fel i produkten eller installationen. Därför är det viktigt att köparen fortlöpande kontrollerar energigångningen efter installation. Om något verkar tveksamt skall, i första hand, installatören kontaktas. I övrigt gäller bestämmelserna enligt AA VVS.
11. Vid behov av översyn eller service som måste utföras av fackman, rådgör med din installatör. I första hand ansvarar han för att erforderliga justeringar blir gjorda.
12. Vid felanmälan skall installatör/återförsäljare kontaktas med uppgifter om problemets art, produktens tillverkningsnummer och installationsdatum. De tar sedan kontakt med Enertech.

Säkerhetsföreskrifter



Spänningssätt ej ventilationsaggregatet innan frånluft- och avluftkanalerna är anslutna och fläktbladen därmed är oåtkomliga.



Bryt strömmen med allpolig brytare innan ventilationsaggregatet kopplas ifrån luftkanalerna samt vid alla övriga ingrepp i produkten.

Vid filterbyte säkerställs från displayen att fläkten inte kan spänningssättas, se kapitel *Pekskärm/Ventilation/Filterbyte*.



Produkten måste kopplas till skyddsjord.



Produkten klassas som IP X1. Produkten får ej spolras med vatten.



Vid hantering av produkten med lyftögla eller liknande se till att lyftdon, öglor och övriga delar är oskadade. Vistas aldrig under upphissad produkt.



Äventyra aldrig säkerheten genom att demontera fastskruvade kåpor, huvar eller annat.



Ingrepp i produktens kylsystem får endast utföras av behörig person.



Installation och omkoppling i produkten ska utföras av behörig elinstallatör. All ledningsdragnings ska göras enligt gällande bestämmelser.

Service av produktens elsystem får endast utföras av behörig elektriker i enlighet med särskilda fordringar i nationell standard för elsäkerhet.

Byte av skadad matningskabel, skall utföras av tillverkaren eller kvalificerad servicetekniker för att undvika risk.



Kontroll av säkerhetsventil:

-Säkerhetsventil för panna/system ska kontrolleras regelbundet.



Produkten får ej startas utan att vara vattenfylld, enligt anvisningar i kapitel rörinstallation.



WARNING: Produkten får ej startas om det finns en möjlighet att vattnet i värmaren är fruset.



Denna apparat kan användas av barn från 3 års ålder och uppåt, samt personer med nedsatt fysisk, sensorisk eller mental förmåga, brist på erfarenhet eller kunskap, om de under överseende eller med givna instruktioner fått kunskap om hur apparaten används på ett säkert sätt och förstår riskerna det medför. Barn ska inte leka med apparaten. Rengöring och underhåll ska inte utföras av barn utan överseende.



Om denna anvisning ej följs vid installation, drift och skötsel är Enertech:s åtagande enligt gällande garantibestämmelser ej bindande.

1. Tekniska data

Benämning		CTC EcoVent i350F
Allmänna data		
Artikelnr		588100-001
GTIN		7333077084073
Vikt, brutto (inkl emballage)	kg	203
Vikt netto (exkl emballage)	kg	174
Mått (djup x bredd x höjd) (exkl emballage)	mm	673x596x2375
Mått (djup x bredd x höjd) (inkl emballage)	mm	768x700x2616
Erforderlig reshöjd (exkl ventilationsaggregat)	mm	1880
Max tillåten temp. extern värmekälla, Långvarig / kortvarig	°C	70 / 95
Eldata		
Anslutning	-	400V 3N~ 50Hz
Märkeffekt	kW	12.2
Märkeffekt exkl elpatron	W	236
Grupsäkring 16 / 20 / 25 / 32 / 50 A motsvarar eleffekt	kW	8.9 / 9.9 / 11.9 / - / -
Kapslingsklass	IP	X1
Antal steg för eltilsats	st	31
Effekt för resp steg eltilsats	kW	0/0.5/1/1.5/2/2.5/ 2.8/3/3.3/3.5/3.8/ 4.3/4.8/5.3/5.6/5.8/6.1/6.3/6.6/7.1/ 7.6/8.1/8.4/8.6/8.9/9.1/9.4/9.9/10.4/ 10.9/11.4/11.9

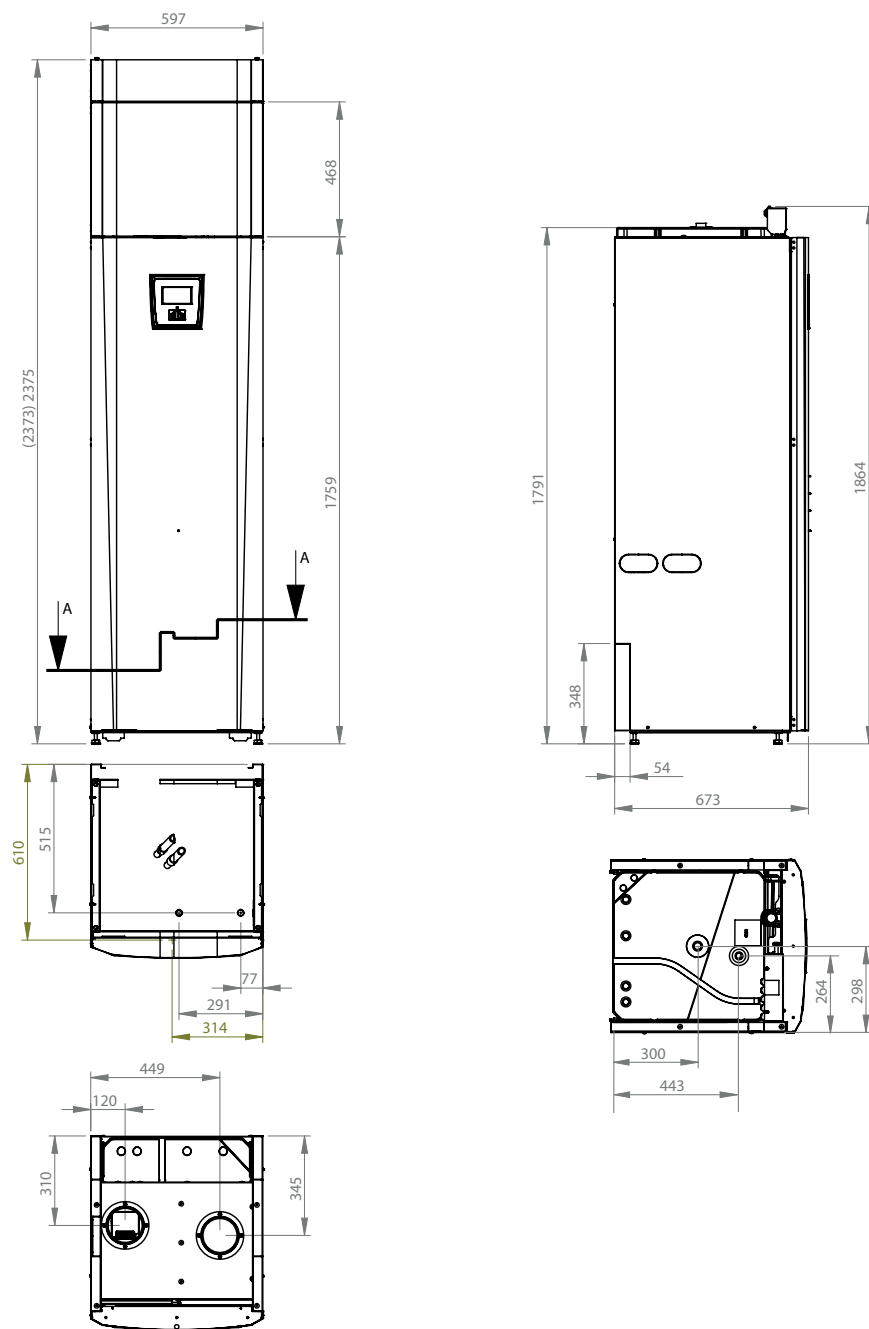
Tappvarmvattensystem		
Vattenvolym (V) (PED)	liter	1.7
Max driftryck (PED)	MPa (bar)	1.0 (10)
Max inställbar temperatur varmvatten	°C	65
Max drifttemperatur (TS) (PED)	°C	100
Varmvattenprestanda enligt prEN16147		Ekonomi/Normal/Komfort
Mängd varmvatten (40°C)	l	210/235/304
Belastningsprofil*)		XL

Värmebärarsystem		
Vattenvolym (V) (PED)	liter	225
Max driftryck (PS) (PED)	MPa (bar)	0.3 (3.0)
Max drifttemperatur (TS) (PED)	°C	100
Max inställbar drifttemperatur	°C	70
Kvs-värde produkt	m ³ /h	2.7
Tryckfallsdiagram produkt, inklusive växlare och alla interna rör, ventil etc	kPa	Se. tryckfallsdiagram kap.Systemanpassning
Inbyggd cirkulationspump		Ja

*) enligt förordning (EU) nr 813/2013

Ventilationsaggregat

Märkspänning		230V 1N~ 50Hz
Max effekt fläkt	W	150
Säkring	A	10
Kapslingsklass	IP	X1
Max/Min luftflöde	l/s	80/28
Referensflöde	l/s (m ³ /s)	56 (0,056)
Anslutning ventilation	mm	2 x Ø125
Filterklass		G4, EN 779
Vikt utan emballage	kg	22
Mått (djup x bredd x höjd) (exkl emballage)	mm	672x597x468



Ecodesigninformation och energimärkningsdekaler om aktuell kombination (aktuellt paket) kan hämtas/laddas ner på www.ctc.se/ecodesign

Information och energimärkningsdekaler ska överlämnas till slutkonsument för det aktuella paketet.

2. Energimärkning CTC EcoVent i350F*

Leverantörens namn		Enertech AB
Modellbeteckning		CTC EcoVent i350F
Specifik energianvändning (SEC), klimat	kWh/(m ² , år)	Kallt: -54,4 Medel: -27,4 Varmt: -11,9
Effektivitetsklass		B (medelklimat)
Deklarerad typ		Enkelriktad
Typ av drivenhet		Enkelriktad, steglös reglering
Typ av värmeåtervinningssystem		ej tillämpligt
Termisk verkningsgrad för värmeåtervinningssystem		ej tillämpligt
Maximalt luftflöde	m ³ /h	288
Tillförd effekt för fläktens drivenhet vid maximalt luftflöde	W	39
Ljudeffektnivå (L _{WA})	dB	35
Referensflöde	m ³ /s	0,056
Referenstryckskillnad	Pa	50
Specificerad tillförd effekt	W/(m ³ /h)	0,069
Styrfaktor och styrtyp		0,65, Lokal behovsstyrning
Deklarerade maximala inre och yttre läckfaktorer	%	internt - / externt 1,6
Blandningsgrad för icke-kanalanslutna dubbelriktade ventilationsenheter		ej tillämpligt
Information om filtervarning		Ja, se avsnitt <i>Skötsel</i>
Information om tillufts-/frånluftsgaller i fasaden		Ja, se avsnitt <i>Allmänt ventilationsanslutningar/luftflöde</i>
Information om isärtagning och montering		Ja, se avsnitt <i>Återvinning</i>
Årlig elförbrukning	kWh/år	37
Årlig besparing för uppvärmning primärenergi per år	kWh prim/år	Kallt: 5536 Medel: 2830 Varmt: 1280

*i enlighet med Kommissionens förordning (EU) nr 1253/2014 av den 7 juli 2014



3. Översikt CTC EcoVent i350F

Bilden nedan visar principiell uppbyggnad av CTC EcoVent i350F.

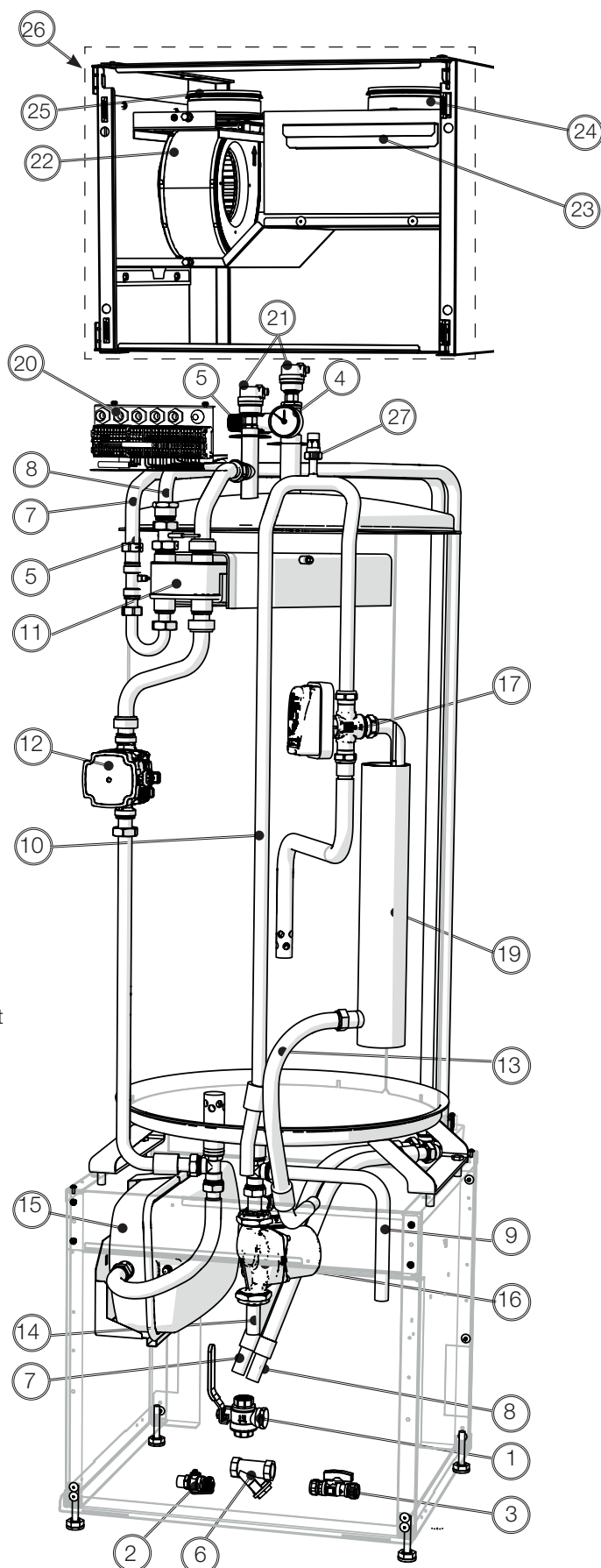
Om värmepump är ansluten tas energin i luften upp av kylsystemet. Kompressorn höjer sedan temperaturen till en användbar nivå. Därefter lämnas energin till värmesystem och varmvatten. Den inbyggda elpatronen hjälper till då spetsvärme behövs eller då värmepump ej är ansluten.

Luftflödet i bostaden regleras med hjälp av frånluftsfläkten i CTC EcoVent i350F. Fläkten suger in luft via frånluftsdonen genom frånluftskanalen och transporterar ut luften ur bostaden genom avluftskanalen.

Ett grovfilter är placerat före frånluftsfläkten för att skydda fläkten från föroreningar.

Från displayen kan man ställa in önskat luftflöde och exempelvis schemalägga när fläkten ska gå med reducerad hastighet.

- | | |
|---|---------------------------|
| 1. Magnetfilter kulventil | 21. Automatiska avluftare |
| 2. Avtappningsventil | 22. Fläkt |
| 3. Påfyllnadsventil | 23. Filterhållare |
| 4. Manometer | 24. Anslutning frånluft |
| 5. Säkerhetsventil | 25. Anslutning avluft |
| 6. Smutsfilter tappvatten | 26. Ventilationsaggregat |
| 7. Tappvatten kall in, 22 mm | 27. Avluftare |
| 8. Tappvatten varm ut, 22 mm | |
| 9. Retur från värmesystemet, 22 mm | |
| 10. Framledning till värmesystemet, 22 mm | |
| 11. Plattvärmesväxlare | |
| 12. Pump varmvattenledning | |
| 13. Från värmepump | |
| 14. Till värmepump | |
| 15. Expansionskärl | |
| 16. Cirkulationspump | |
| 17. Växelventil | |
| 18. Manuell avluftare | |
| 19. Genomströmningssvärmare | |
| 20. Anslutningsplint | |



3.1 Kompatibla värmepumpar

CTC EcoAir 500M/600M serien
varvtalsstyrd luft/vatten

- CTC EcoAir 510M
- CTC EcoAir 610M
- CTC EcoAir 614M
- CTC EcoAir 622M

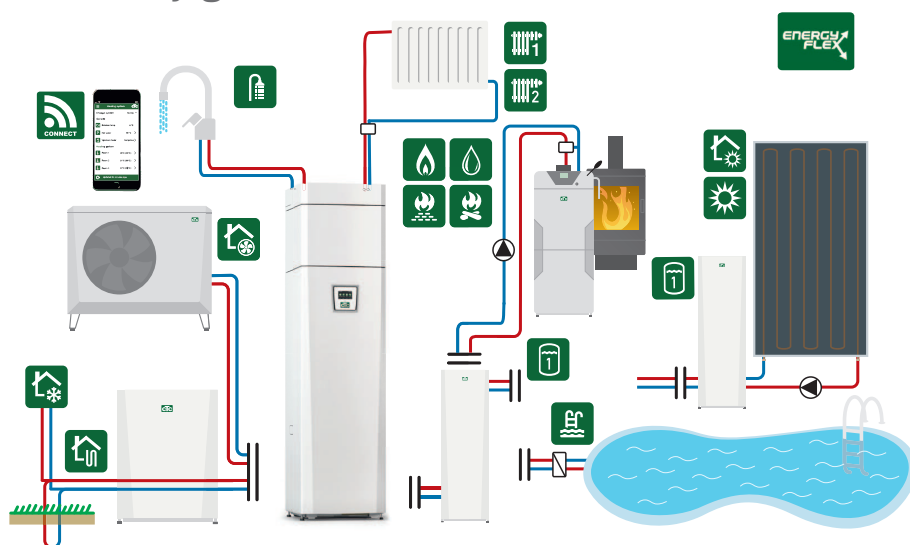
CTC EcoAir 400 serien
luft/vatten

- CTC EcoAir 406
- CTC EcoAir 408

CTC EcoPart 400 serien
Vätska/vatten

- CTC EcoPart 406
- CTC EcoPart 408
- CTC EcoPart 410
- CTC EcoPart 412

3.2 Möjligheter med CTC EcoVent i350F



* Utöver grundinstallation krävs tillbehör såsom: Extragivare, Shuntgrupp 2, expansionskort etc.
Volymtank CTC VT 80 rekommenderas för stora värmebehov eller för system med mycket tryckfall.
Se kapitel Systemanpassningar.

3.3 Grundinstallation CTC EcoVent i350F

CTC EcoVent i350F

1 st värmesystem

1 st kompatibel CTC EcoAir värmepump



CTC EcoVent i350F

1 st värmesystem

1 st kompatibel CTC EcoPart värmepump



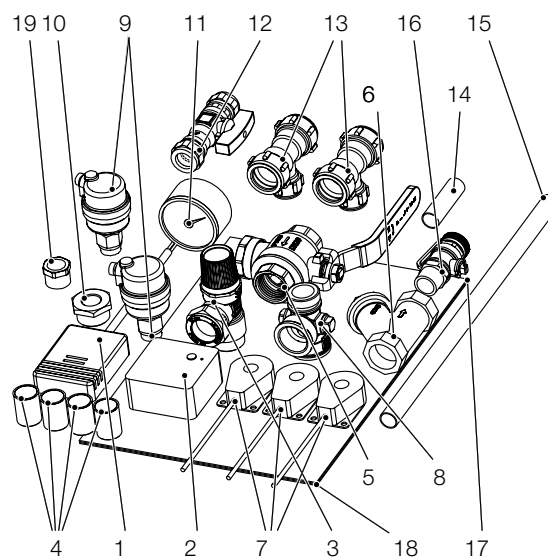
3.4 Leveransomfattning

- CTC EcoVent i350F
- Installations- och skötselanvisning
- Bipackade komponenter (lista och bild nedan visar bipack för CTC EcoVent i350F).

Tillbehör

För att optimera ventilationsfunktioner behövs tillbehöret CTC SmartControl. För funktionalitet och inställningar kopplat till CTC SmartControl, se separat manual.

Nr	Benämning	Antal
1	Utegivare	1
2	Rumsgivare	1
3	Säkerhetsventil 2,5 bar 3/4" utv.	1
4	Stödhylsa 22x1	4
5	Filterkulventil med magnet	1
6	Smutsfilter 3/4" inv 0,4mm	1
7	Strömkanare	3
8	Samlingsrör	1
9	Automatisk avluftningsventil	2
10	Bussning 3/4"x3/8"	1
11	Manometer	1
12	Påfyllnadsventil	1
13	T-koppling 22-15-22	2
14	Rör påfyllning cu15	1
15	Rör påfyllning cu15	1
16	Ventil avtappning 1/2"	1
17	Anvisning avluftning	1
18	Mont anv avluftning påfyllning EZI350	1
19	Bussning 1/2"x3/8"	1



4. Viktigt att tänka på!

Kontrollera speciellt följande punkter vid leverans och installation:

4.1 Transport

Transportera produkten till uppställningsplatsen innan emballaget tas av. Kontrollera innan montering att produkten inte har blivit skadad under transporten. Anmäl eventuella transportskador till speditören.

OBS! Vid behov kan ventilationsaggregatet lyftas ned för att transporteras separat.

Lyft produkten på något av följande sätt:

- Gaffeltruck
- Lyftögla som monterats i lyftmuff på produktens ovansida på expansionsanslutningen.
- Lyftband runt pallen. **OBS!** Kan enbart användas med emballaget på. Tänk på att produkten har hög tyngdpunkt och bör hanteras varsamt. Produkten ska transporteras och lagerhållas stående.

4.2 Placering produkt

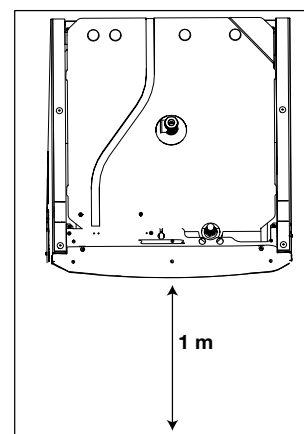
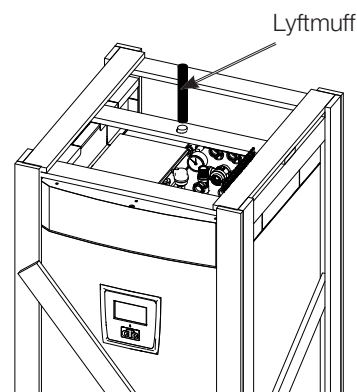
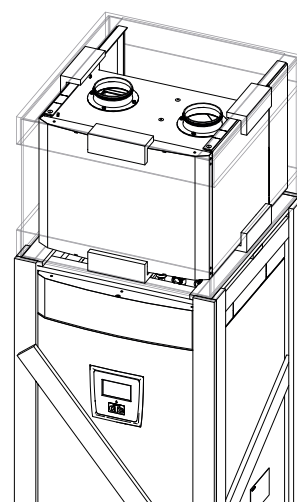
- Placera produkten på ett fast underlag, helst betongfundament. **Om den ska stå på en mjuk matta måste underlagsplattor placeras under ställfötterna.**
- Tänk på att det ska finnas ett serviceutrymme av minst 1 meter framför produkten.
- Produkten får heller inte sänkas under golvnivå.
- Vid installation i nyproducerat boende, måste Boverkets regler följas vid inställning av maximal eleffekt. Installatören ska knappa in den fyrsiffriga koden 8818, under meny: Service/Fabriksinst kodad, inom en vecka, detta låser maximal effekt.

4.2.1 Återvinning

- Emballaget skall lämnas in till återvinningsstation eller till installatör för korrekt avfallshantering.
- Vid slutet av produktens livscykel skall den skickas på korrekt sätt till avfallsstation eller återförsäljare som erbjuder denna typ av service. Produkten tillåts ej slängas som hushållsavfall.

4.3 Efter driftsättning

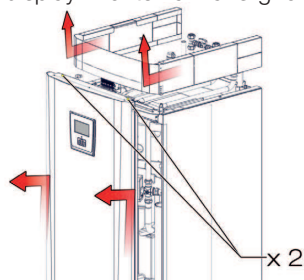
- Installatör anvisar fastighetsägare kring systemets uppbyggnad och service
- Installatör fyller i checklista och kontaktinformation - kund och installatör signerar listan som sparas av kund.
- Se till att registrering för garanti och försäkring skickas in till CTC, med svarsblankett i manualpaket eller via hemsidan.
www.ctc.se/registrera-din-installation-for-garanti/



5. Rörinstallation

Installationen ska utföras i enlighet med gällande normer. **Glöm inte att spola rent värmesystemet före anslutning.** Utför alla installationsinställningar enligt beskrivningen i kapitlet Första start.

För att justera förtryck i expansionskärl samt kontrollera rörkopplingar innan första start behöver front demonteras genom att lossa två skruvar på ovasidan av frontplåten och lyfta frontplåten upp och ut från produkten. Tänk på att kabel till display i fronten är känslig för åverkan.



! Minsta vattenvolym i värmesystemet (>25 °C) för säkrad avfrostringsfunktion:

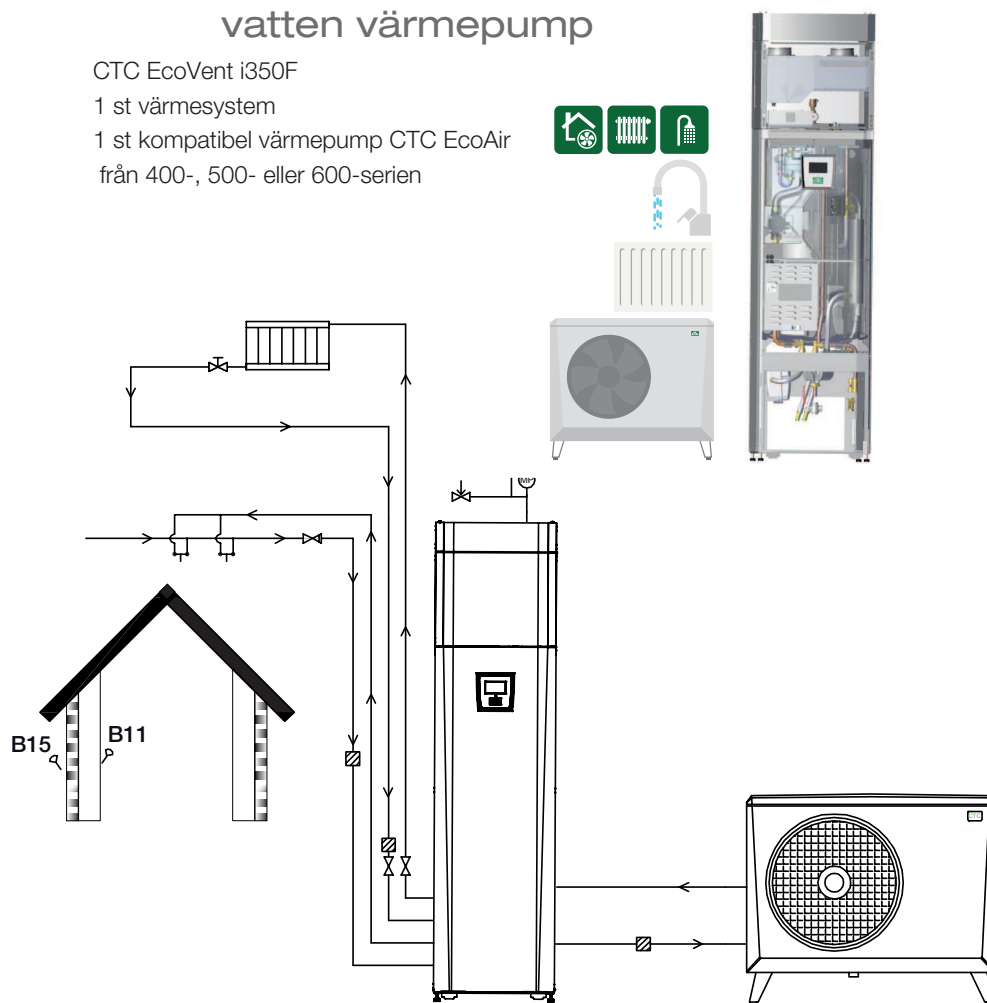
EcoAir 610M	80 l
EcoAir 614M	80 l
EcoAir 622M	120 l
EcoAir 406	80 l
EcoAir 408	100 l
EcoAir 410	120 l
EcoAir 415	180 l
EcoAir 420	180 l
EcoAir 510	50 l
1x230 V	

5.1 Principschema grundinstallation CTC EcoVent i350F till luft/vatten värmepump

CTC EcoVent i350F

1 st värmesystem

1 st kompatibel värmepump CTC EcoAir från 400-, 500- eller 600-serien

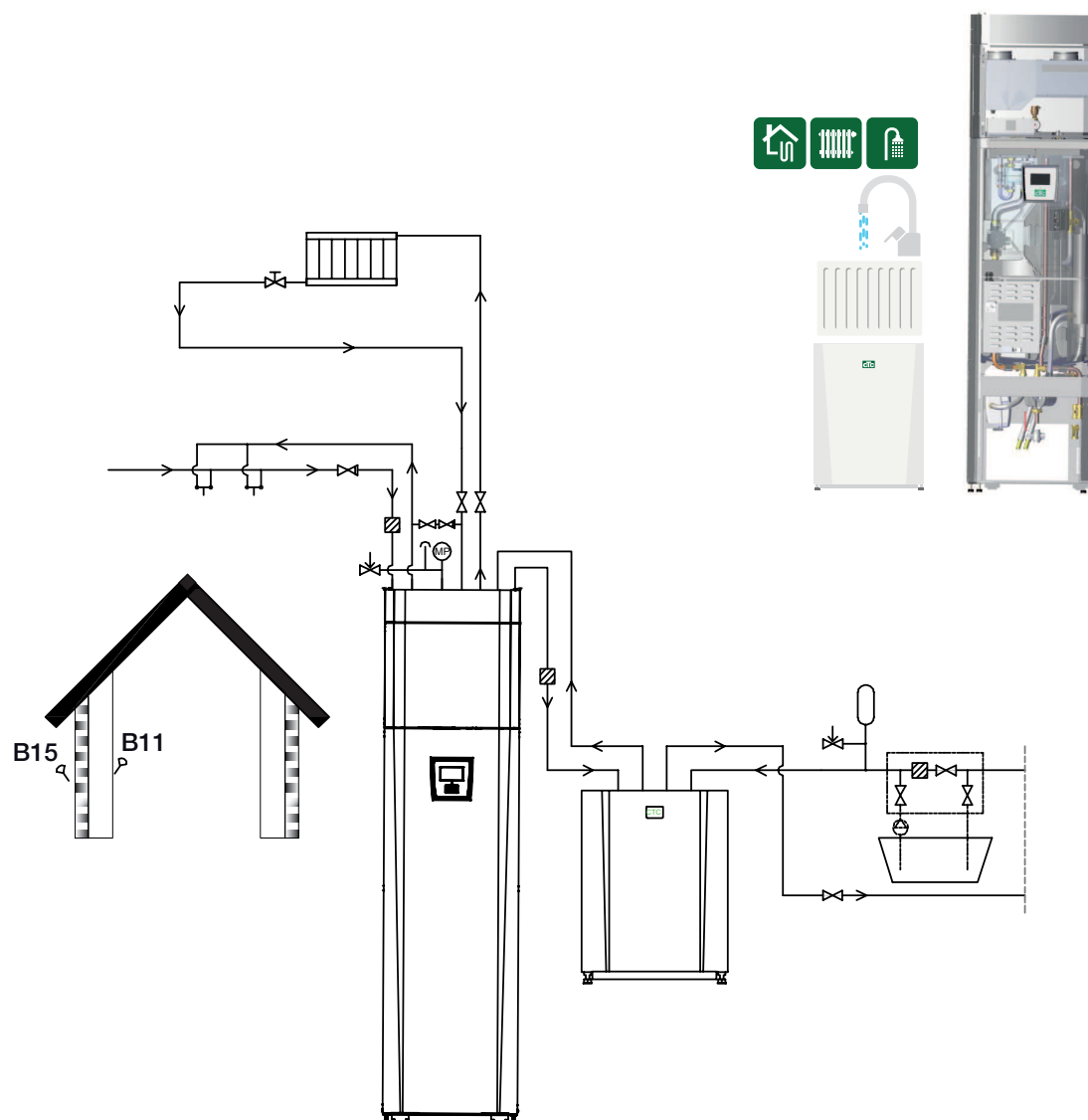


5.2 Principschema grundinstallation CTC EcoVent i350F till vätska/ vatten värmepump

CTC EcoVent i350F

1 st värmesystem

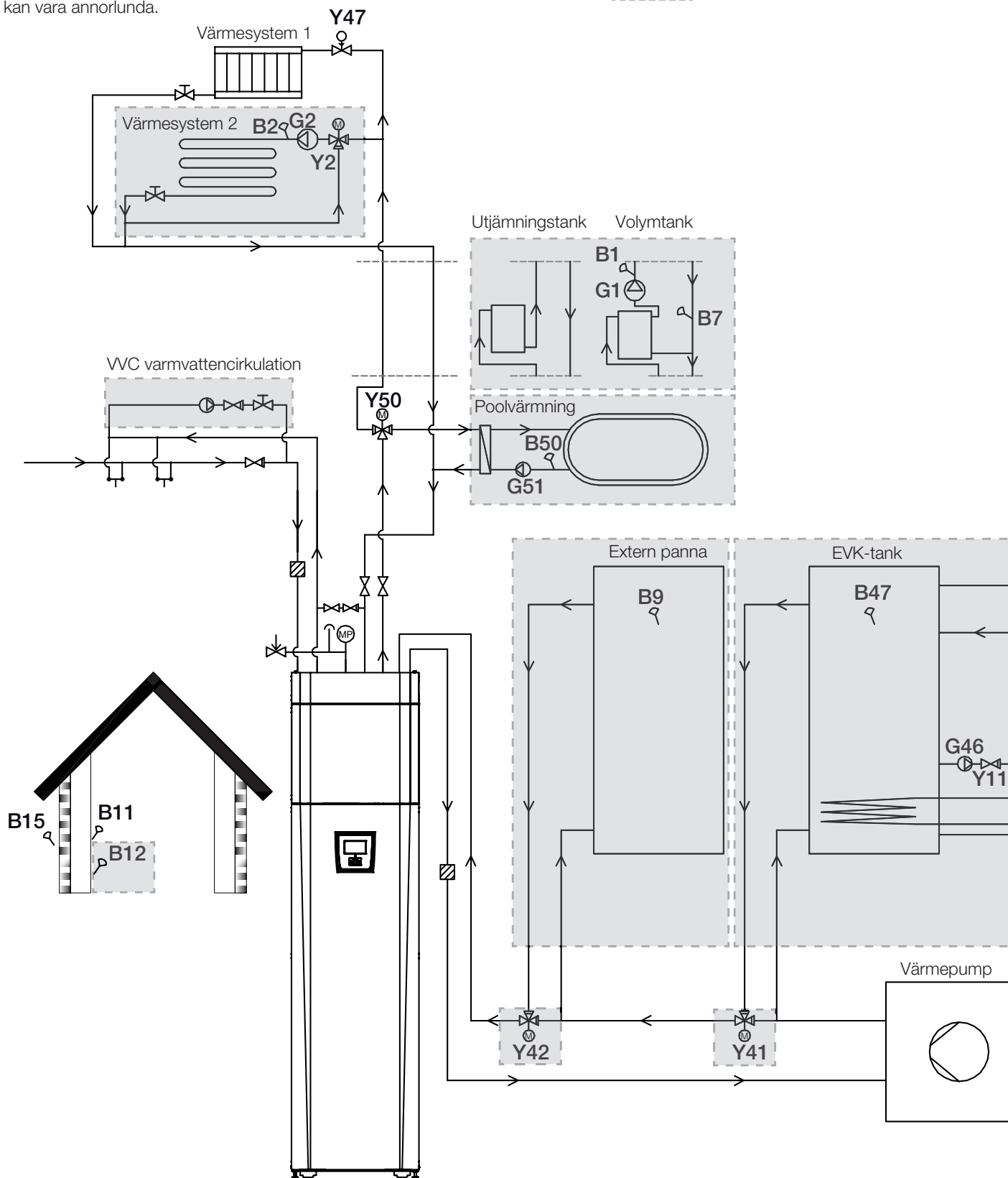
1 st kompatibel värmepump i CTC EcoPart 400 serien



5.3 Totalt Principschema CTC EcoVent i350F

Här visas ett totalt principschema för inkopplingsmöjligheter av CTC EcoVent i350F. Olika anläggningar och system kan se olika ut, till exempel ett- eller tvårörssystem, och det gör att den färdiga installationen kan vara annorlunda.

Utöver grundinstallation

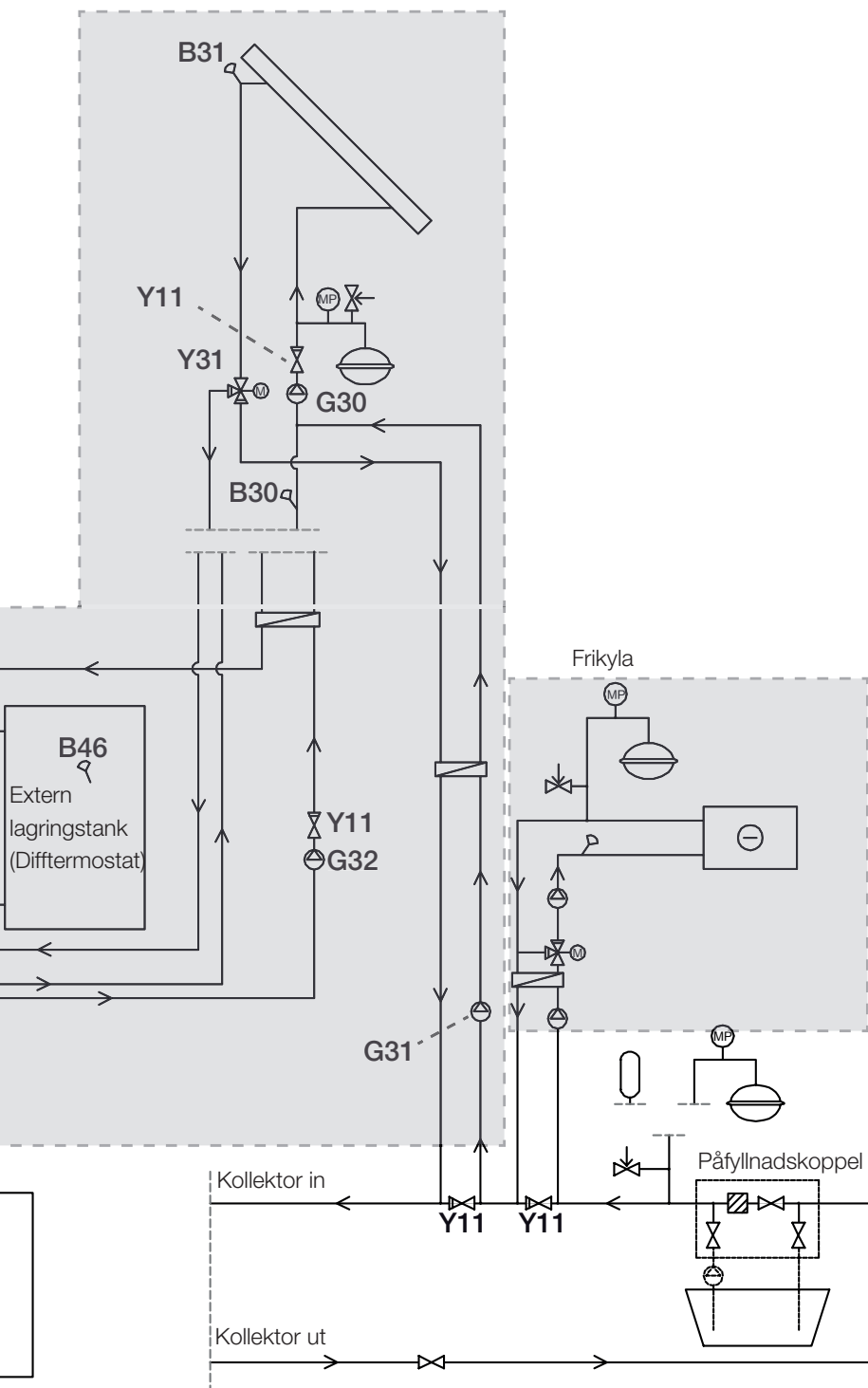


5.4 Interaktiva principscheman för extrafunktioner

På CTCs hemsida kan du välja att få fram och skriva ut principschema för just den installation du ska göra, genom att klicka i val i den interaktiva pdf filen: www.ctc.se/ctc-ecovent-i350F



Solvärme

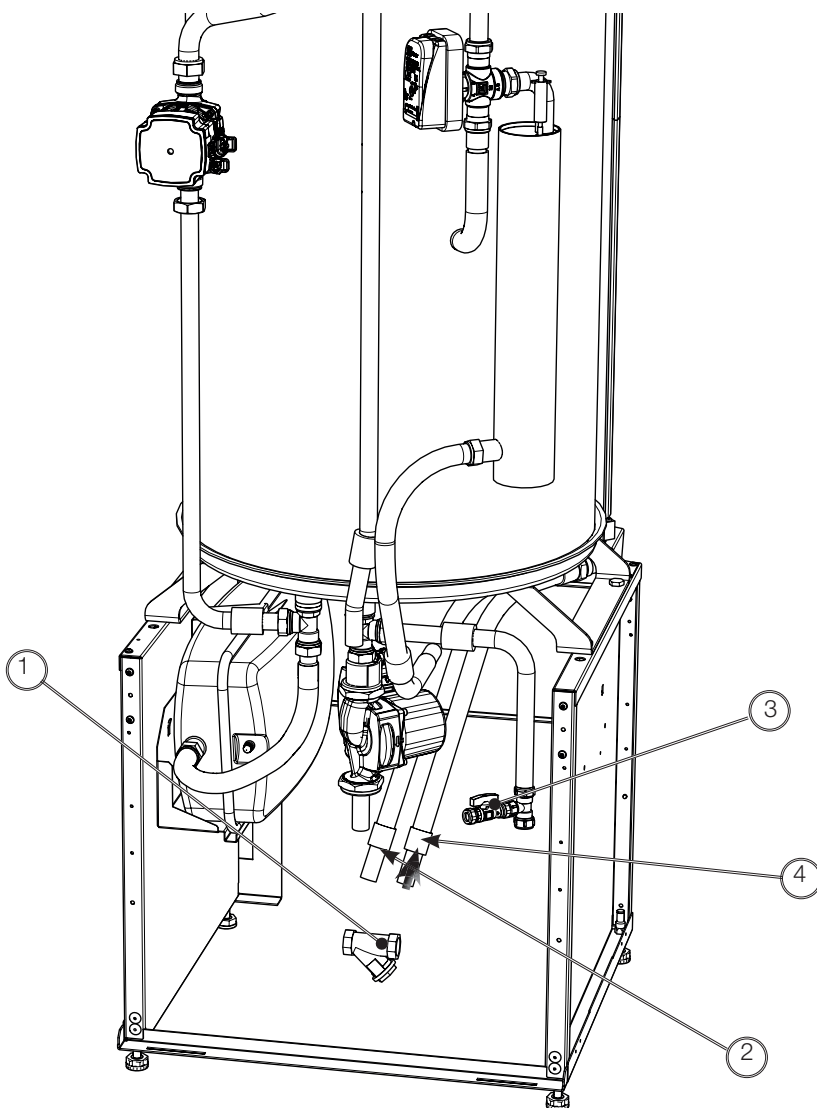


	shunt
	växelventil
	reglerventil
	magnetventil
	backventil
	avstängningsventil
	givare
	pump
	smutsfilter
	tryckgivare
	säkerhetsventil
	nivåkärl
	expansionskärl
	värmeväxlare

5.5 Installera rör varmvatten

1. Installera smutsfilter (1) på anslutning tappvatten kall (2).
2. Installera kallvattenanslutning med backventil.
3. Installera påfyllnadsventil (3).
4. Installera varmvattenrör från tank (4).

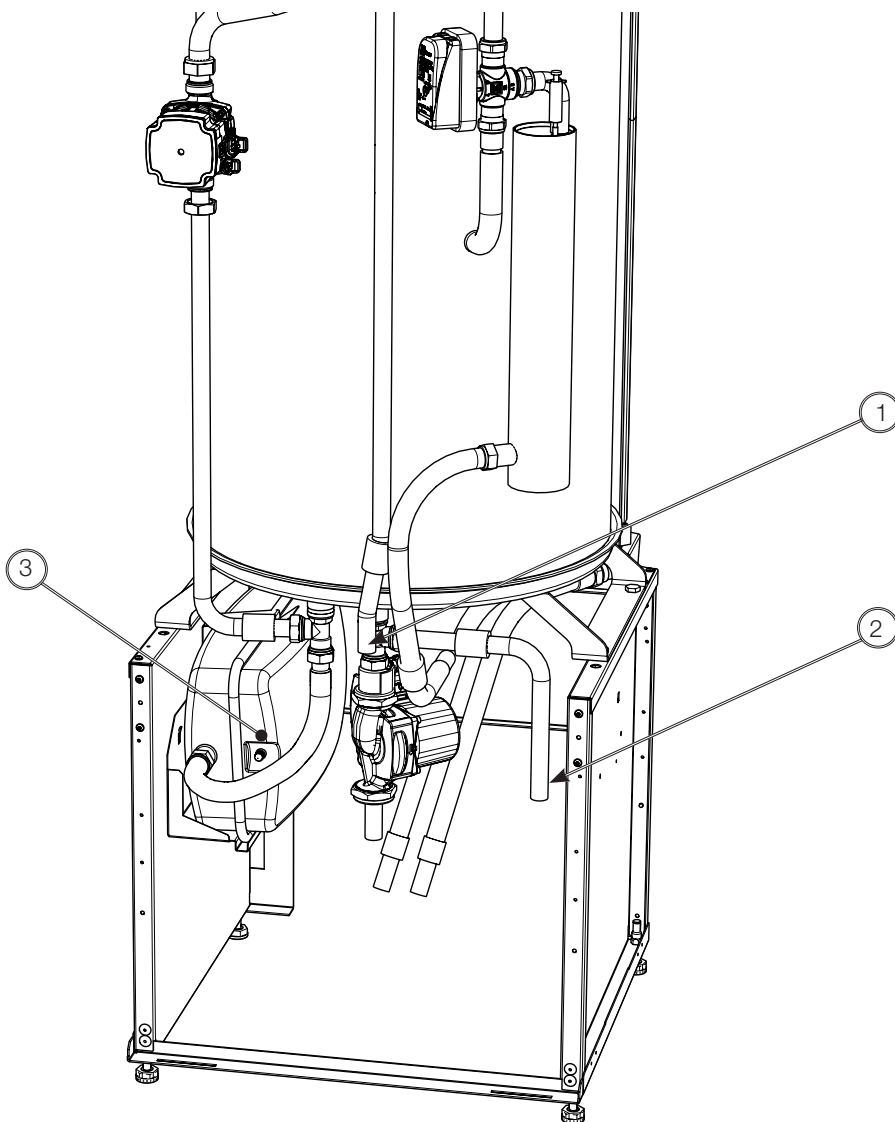
Kontrollera funktion - spola igenom!



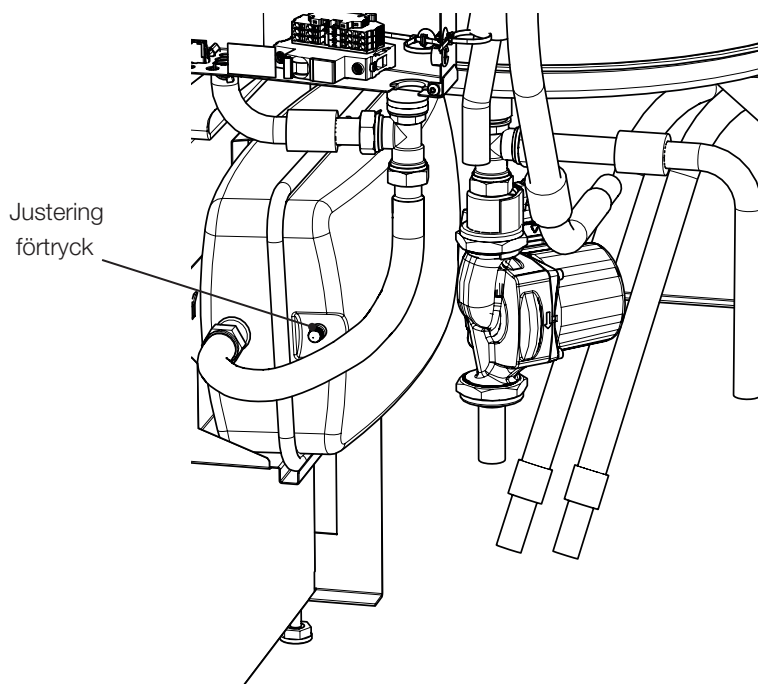
! OBS! För att underlätta vid eventuell service är det viktigt att montera avstängningsventiler både på framledning och returledning.

5.6 Installera rör värmesystem

1. Installera framledning *till* värmesystemet (1) med avstängningsventil.
2. Installera returledning *från* värmesystemet (2).
3. Anpassa färdigmonterat expansionskärl (3) till lagom förtryck genom att minska eller öka tryck med ventil. Systemtrycket ska ställas 0,3 bar över förtrycket, se kapitel "Förtryck expansionskärl.

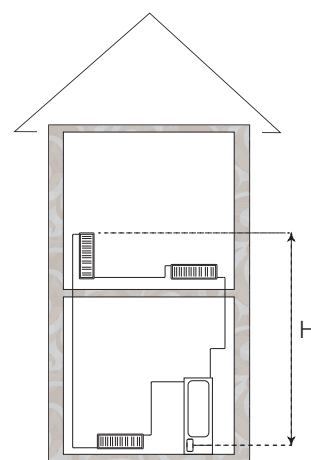


5.6.1 Förtryck expansionskärl



Förtrycket i expansionskärl dimensioneras efter höjden (H) mellan den högst placerade radiatoren och expansionskärl. Förtrycket kontrolleras/ställs in innan systemet vattenfylls. Systemtrycket ska ställas 0,3 bar högre än förtrycket i expansionskärl. Exempelvis innebär ett förtryck med 1,0 bar (10 mvp) att höjdskillnaden maximalt får vara 10 m.

Maximal höjd (H) (m)	Förtryck (bar)	Systemtryck (bar)	Maximal volym i värmesystemet (exkl. produkt) (L)
5	0,5	0,8	310
10	1,0	1,3	219
15	1,5	1,8	129



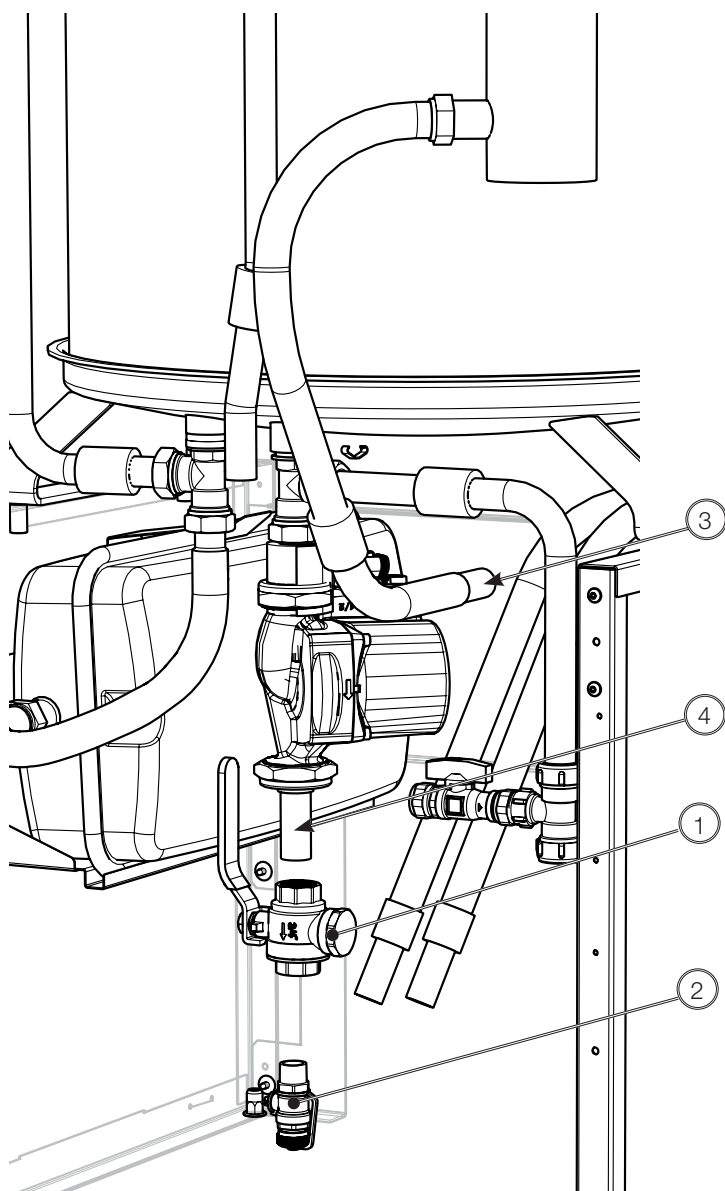
! Det medföljande expansionskärl är förtryckt till ca 1 bar, det kan därför behöva justeras till lämpligt förtryck för fastigheten. Detta ska göras innan systemet fylls med vatten.

Om öppet expansionskärl används ska avståndet mellan expansionskärl och högst belägna radiator inte understiga 2,5 meter för att undvika att systemet syresätts.

Om värmepump ansluts tillsammans med annan värmekälla, till exempel befintlig panna, ska anläggningarna ha separata expansionskärl.

5.7 Installera rör till och från värmepump

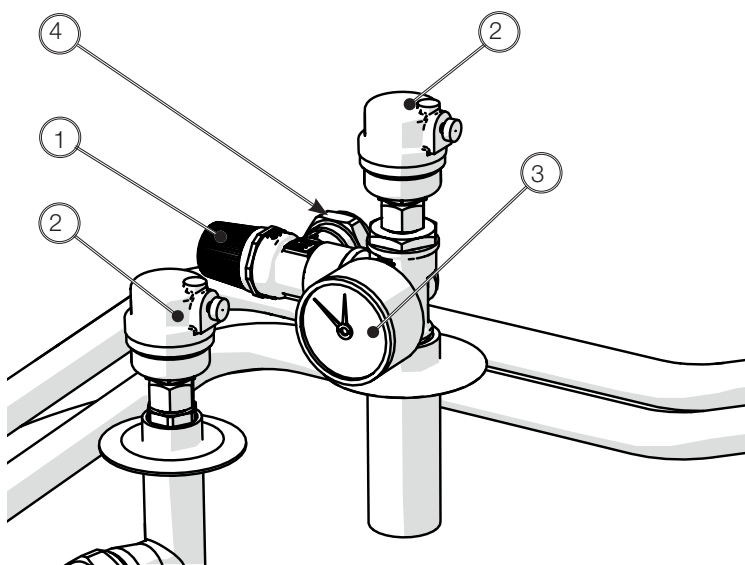
1. Installera rör *till* värmepump (4) med magnetfilterkulventil (1) och stöd-hylsor. Montera även avtappningsventil (2). Se instruktion i medlevererad bipack.
2. Installera rör *från* värmepump (3)
Installera eventuellt reglerbar by-pass koppling förbi värmepump.
Värmepumpen kan by-pass-kopplas (endast eldrift) genom att anslutningar *till* och *från* värmepump kopplas ihop.



CTC EcoVent i350F är endast godkänd för montage ihop med CTC Värmepumpar. Se rekommenderade system i början av installationsanvisningen.

5.7.1 Installera spillvattenledning

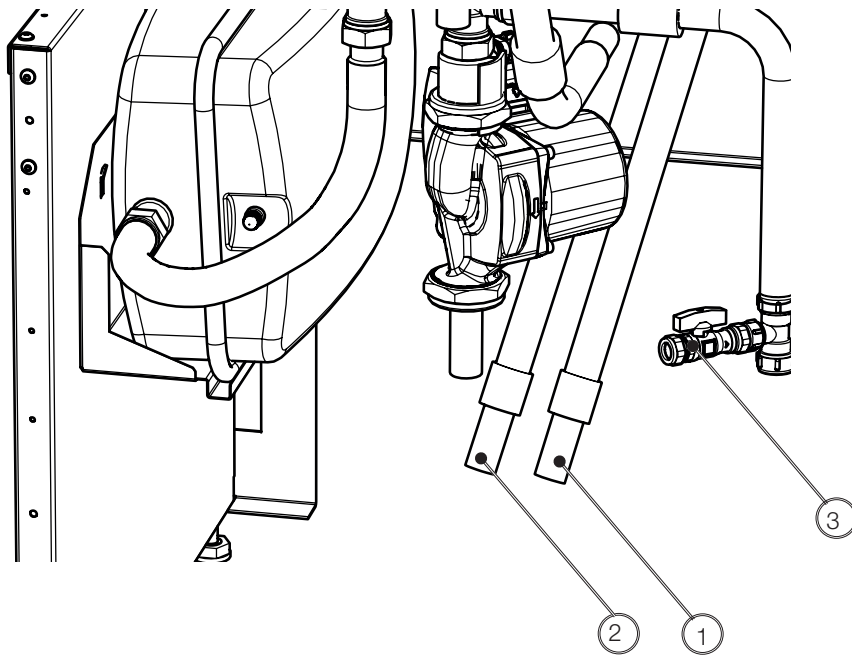
1. Montera säkerhetsventil (1), avluftningsventiler (2) och manometer (3).
Komponenter och monteringsanvisning är medlevererade i bipack för produkt.
2. Installera spillvattenledning (4).
3. Avluftningsventil aktiveras genom att lossa luftskruv. Denna ska stängas efter några månader.



! OBS! Säkerhetsventil
Tankens säkerhetsventil (2,5 bar) för värmesystemet måste monteras enligt gällande regler. Spilledningen ansluts till golvbrunn, antingen direkt, eller till spilltratt. Spilledningen ska ha fall mot golvbrunnen, installeras frostfritt och lämnas öppen/trycklös. Spilledning till golvbrunn skall monteras!

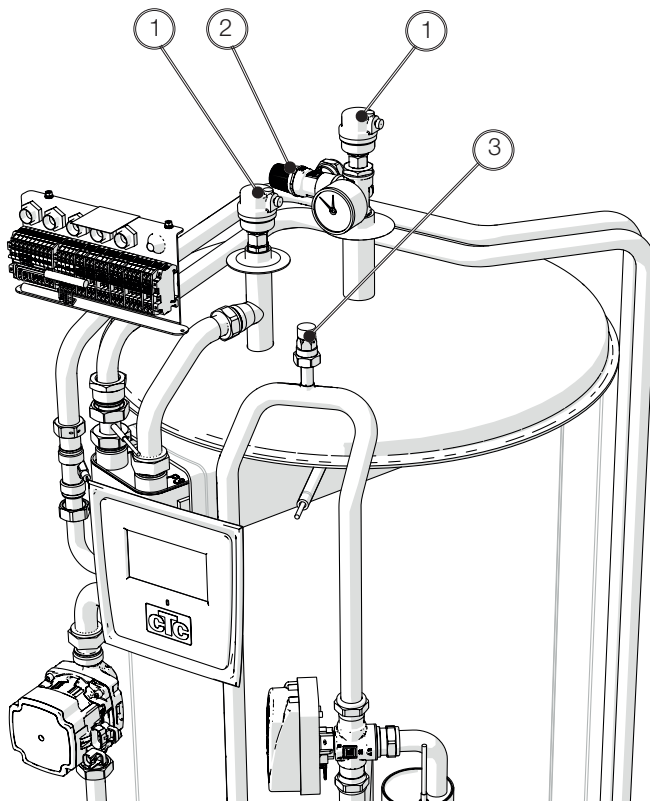
5.8 Fyll värmesystem

1. Anslut påfyllnadsventil (3) mellan returledningen från värmesystemet och varm (1)- eller kallvattenledning (2). Öppna påfyllnadsventil och fyll värmesystemet.
2. Vrid på säkerhetsventil för att få ut luft snabbare vid påfyllning. När systemet är fyllt, stäng påfyllnadsventil.
3. Kontrollera manometer för uppfyllt kallt system. Systemtrycket ska ställas 0,3 bar över förtrycket, se kapitel "Förtryck expansionskärl".



5.9 Avlufta hela systemet

1. Avlufta systemet genom att:
 - öppna luftskruven på de automatiska avluftarna (1)
 - vrida säkerhetsventilen (2) motsols
 - öppna luftskruven på den manuella avluftaren (3).
2. Avlufta, aktivera avluftningsventil värmepump.
3. Avlufta högpunkter för värmesystemet.
4. Spola igenom varmvattenssystemet.



■ Avluftning är mycket viktigt för produktens funktion.
Problem som kan avhjälpas med avluftning listas i felsökningskapitlet.

6. Ventilationsaggregat

6.1 Montering

1. Montera ventilationsaggregatet genom att passa in aggregatet i de fyra nedre fästpunkterna som blir åtkomliga när täckkåpan har avlägsnats.
2. Om takhöjden är tillräcklig ska täckkåpan därefter fästas ovanpå ventilationsaggregatet i dess fyra övre fästpunkter. För exakta höjdangivelser, se kapitel *Tekniska data*.

6.2 Allmänt ventilationsanslutningar/luftflöde

Ventilationsinstallationen och justering av luftflöden ska utföras enligt gällande regler. En grovinställning av ventilationen sker vid installationen, men det rekommenderas även att en separat ventilationsinjustering beställs.

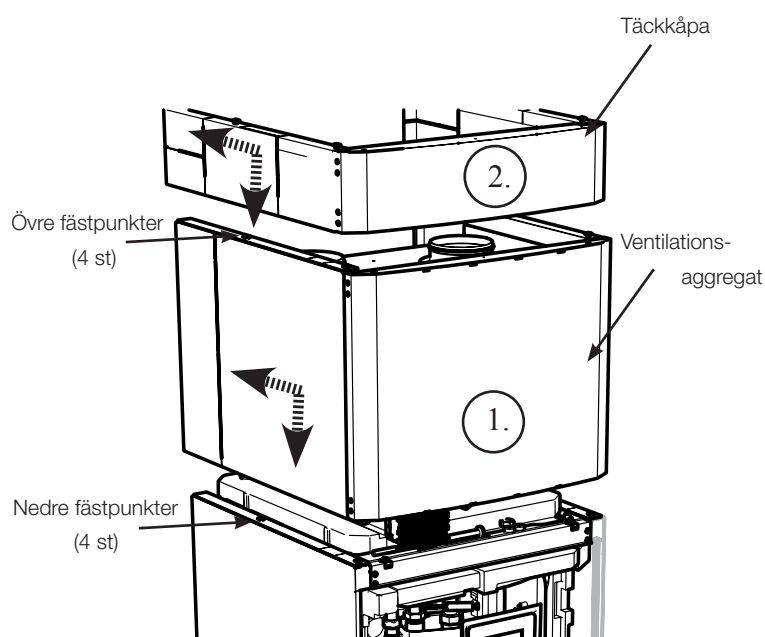
För att få tillräcklig luftväxling i varje rum krävs korrekt placerade och injusterade frånluftsdon.

Luftflödet bestäms av husets ventilationsbehov. Om luftflödet är för lågt leder det till ett försämrat inomhusklimat, medan ett för högt luftflöde ger sämre driftsekonomi och risk för buller.

Spiskåpa/köksfläkt ska inte anslutas till ventilationssystemets frånluftsledning utan ha separat sk imkanal. Avståndet mellan köksfläkt och frånluftsdon måste vara tillräckligt (minst 1,5 m) för att undvika att matos leds in till produkten.

Beroende på uppställning/ventilationsdragning kan det vara lämpligt att installera kanalljuddämpare för att undvika att fläktljud leds till bostadens ventilationsdon.

Tillufts-/och frånluftsgaller i fasaden ska placeras så att de två luftflödena inte kortsluts, dvs så att frånluften inte sugas in i bostaden igen.



7. Einstallation

Säkerhetsinformation

Följande säkerhetsföreskrifter ska beaktas vid hantering, installation och användning av produkten:

- Bryt strömmen med allpolig brytare före alla ingrepp i produkten.
- Spänningssätt ej ventilationsaggregatet innan frånluft- och avluftkanalerna är anslutna och fläktbladen därmed är oåtkomliga.
- Produkten klassas som IPX1. Produkten får ej spolras med vatten.
- Äventyra aldrig säkerheten genom att demontera fastskruvade kåpor, huvar eller annat.
- Äventyra aldrig säkerheten genom att sätta säkerhetsutrustningen ur spel.
- Byte av skadad matningskabel, skall utföras av tillverkaren eller kvalificerad servicetekniker för att undvika risk.
- Installation och omkoppling i värmepumpen ska utföras av behörig elinstallatör. All ledningsdragning ska göras enligt gällande bestämmelser. Pannan är internt färdigkopplad från fabrik.

För att öppna frontpanelen, lossa de två skruvarna ovanpå, fäll ut och ställ fronten åt sidan. Tänk på att kabel till display i fronten är känslig för åverkan. Ventilationsaggregatets frontlucka tas bort genom att man drar luckan mot sig i nederkant och sedan hakar av den i överkant från stativet.

Matning

Matningskabel finns monterad vid (1). Längd 200 cm. Frånluftsfläkten strömmas från givarplinten ovanpå VV-tankens.

Grupsäkring väljs så att alla relevanta krav på elanläggningen uppfylls, se tekniska data. Vid installationsflöde i pekskärmen ställs storlek på säkring in. Produkten anpassar eleffekt utefter detta. När strömkännare har installerats så kan den inbyggda belastningsvakten reglera elpatronens eleffekt utifrån inställd huvudsäkring.

Allpolig brytare

Installationen skall föregås av en allpolig brytare enligt överspänningskategori III, som säkerställer frånskiljning från alla elektriska strömkällor.

Jordfelsbrytare

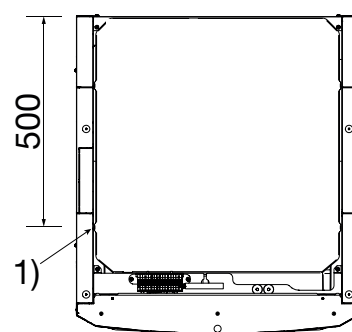
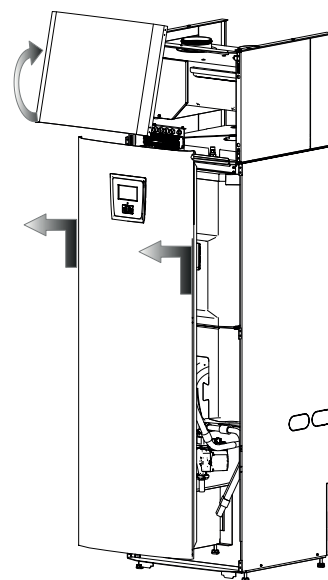
Om jordfelsbrytare för fastigheten redan finns så ska produkten ändå förses med en egen jordfelsbrytare.

Maxtermostat

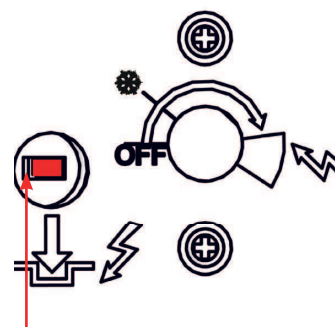
Om produkten har lagrats extremt kallt kan maxtermostaten ha löst ut. Den återställs genom att trycka in knappen på elskåpet bakom fronten. Kontrollera alltid att maxtermostaten inte är utlöst vid installation.

Skyddsklenspänning

Följande ut- och ingångar har skyddsklenspänning/potentialfri ingång: strömtrafo, utomhusgivare, rumsgivare, framledningsgivare, returgivare, NS/RS, kommunikation till värmepump.



Placering av matningskabel



Återställning för maxtermostat

Tillbehör Expansionskort (A3)

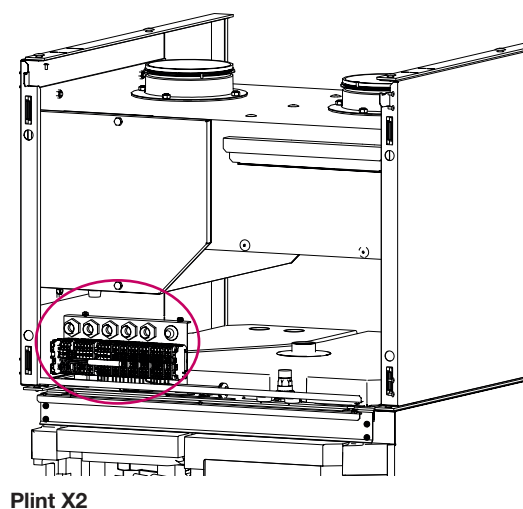
För vissa systemalternativ måste produkten kompletteras med tillbehöret Expansionskort (A3).

För installation av kortet se den medföljande installationsanvisningen.

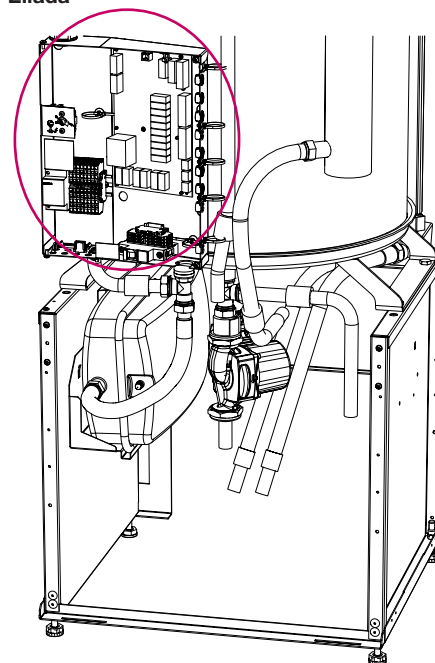
Allmänt elinstallation

För att förenkla installationen kan utvalda elkomponenter anslutas på givarplinten X2 som sitter ovanpå VV-tanken. Övriga elinstallationer utförs på plint i ellådan. Se kapitel *Elschema* för mer information.

Använd arbetsflödet i punkt 1-7 vid elinstallation.



Ellåda



1	2	3	4	5	6	7
Installera gruppcentral	Strömkännare monteras*	Montera utegivare	Montera rumsgivare*	Koppla in ventilationsaggregat	Koppla in värmepump	Slutför elinstallation
Allpolig brytare	Montera i gruppcentral	Placera representativt för utetemperatur	Placera representativt för hustemperatur	Koppla in kommunikationskabel på plint X2	Koppla in kommunikationskabel, plint X2	Ge information om storlek på husets säkring till rörinstallatör
Anslut fabriksmonterad matningskabel	Koppla in på plint X2	Koppla in på plint X2	Koppla in på plint X2	Koppla in strömmatning till fläkt på plint X2	Koppla in extern strömmatning till värmepump	Bocka av och signera checklista elinstallation

* option - valbart

7.1 Einstallation, ventilationsaggregat

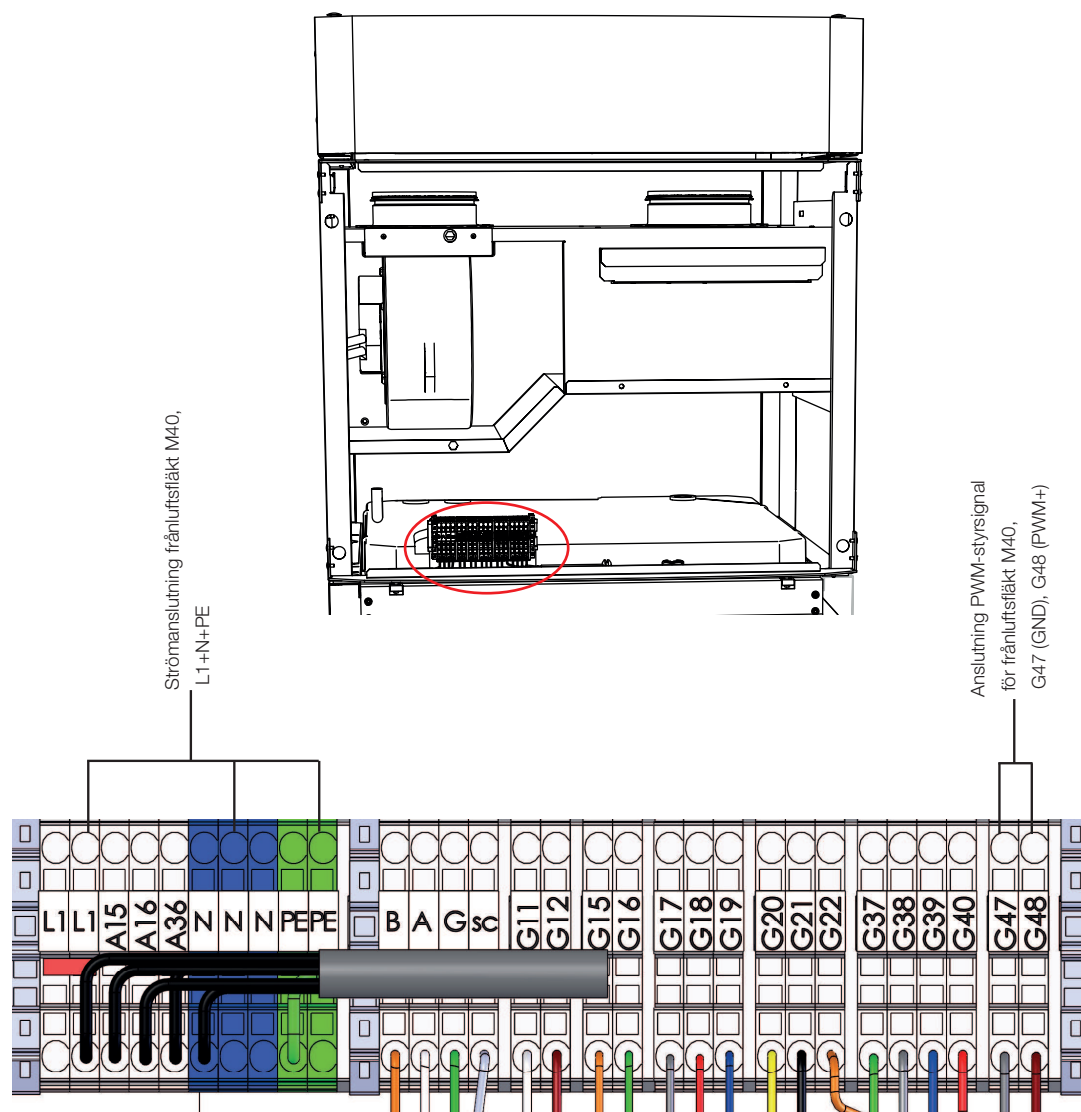
Einstallationen av ventilationsaggregatet ska göras av en behörig elektriker enligt gällande bestämmelser.

Se kapitel *Elschema*.

Fläkten (M40) strömmatas från inkopplingsplinten X2. På denna plint kopplas även PWM-styrsignalen till fläkten in (G47-G48):

PWM+:	gul	G48
GND:	blå	G47

Kontrollera fläktens funktion genom att testköra under menyn *Avancerat/Service/ Funktionstest* i styrsystemet.

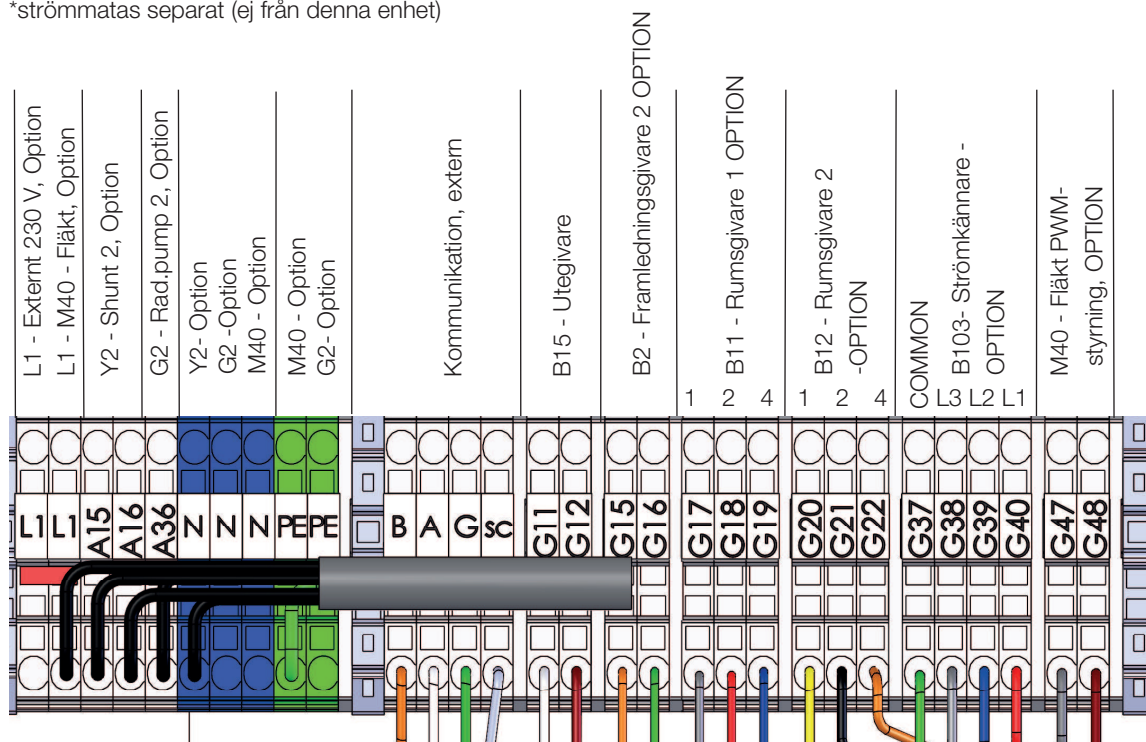


7.2 Funktionsförteckning

Funktion	Reläkort [A]	Givare [B]	Pump [G]	Ventil [Y]	Fläkt	Övrigt
Grundinstallation	(A2) (X2)	B11, B15, (B18), B103	(G5), (G11)	Y21		COM HP - VP A1*
Returtemp, installation utan VP A1	(A2)	B7				
Värmesystem 2	(A2)	B2, B12	G2	Y2		
Ventilation	(X2)				M40	
Frikyla	(A2)	B2	G2			
Volymtank (VS-cirkulation under VV/Pool)	(A2)	B1	G1			
Elektrisk avstängningsventil	(A2)			Y47		
Varmvattencirkulation	A3		G40			
Extern värmekälla (EVK)	(A2) eller A3	B47		Y41		
Extern panna	(A2) eller A3	B9		Y42		E1
Difftermostatfunktion	A3	B46	G46			
Pool	A3	B50	G51	Y50		
Solvärme	A3	B30, B31	G30	Y30		
Solvärme borrhålsledning	A3		G31	Y31		
Solvärme mellanväxlare	A3		G32	Y30		
Smartgrid	(A2)					K22-K25
Fjärrstyrning	(A2)					K22-K25

(Fabriksmontage)

*strömmatas separat (ej från denna enhet)

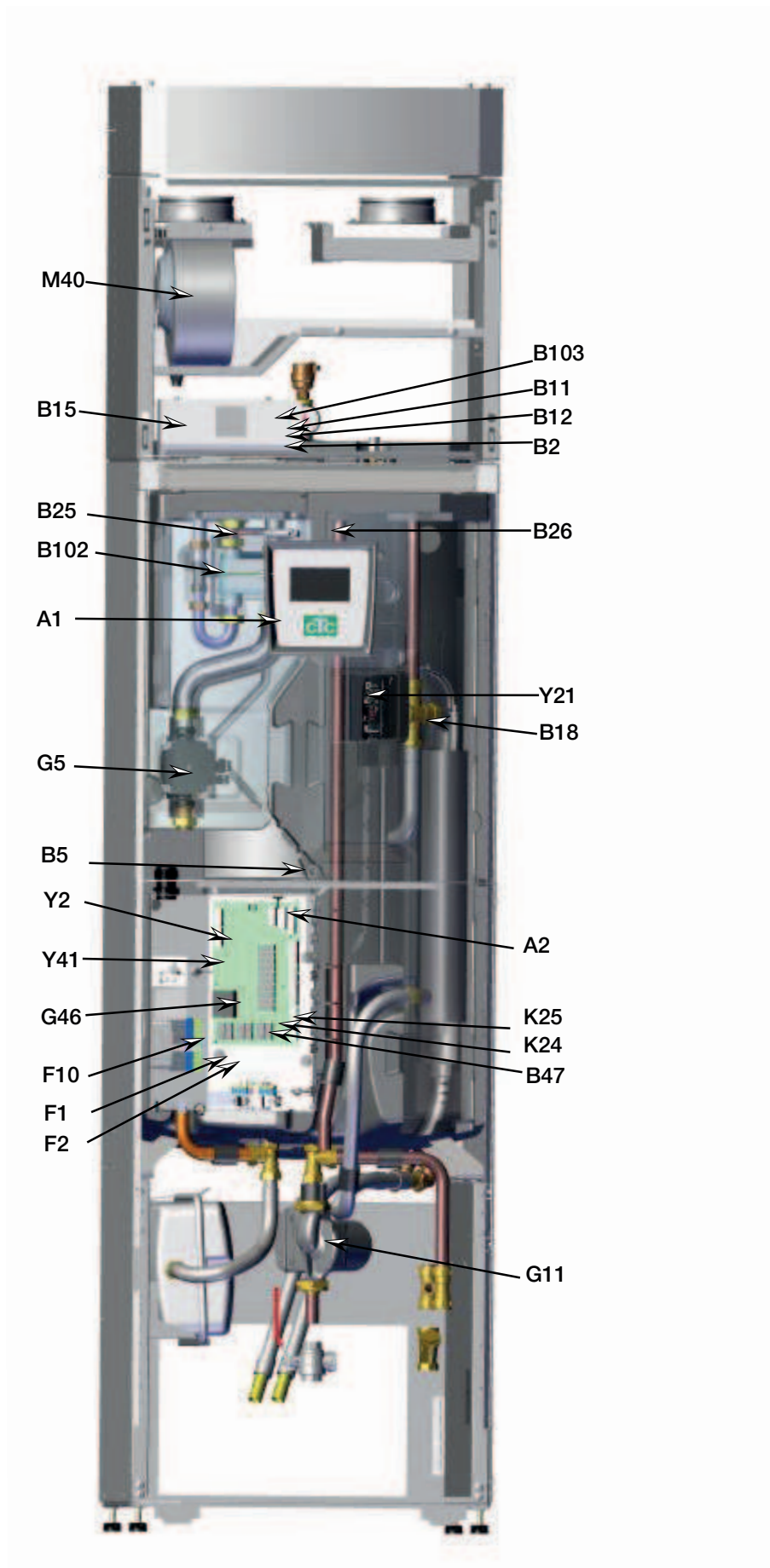


7.3 Elkomponentförteckning

	Benämning	Spec
A1	Display	
A2	Relä/huvudkort	
A3	Expansionskort	
A6*	Gateway	
B1	Framledningsgivare 1	NTC 22K
B2	Framledningsgivare 2	NTC 22K
B5	Givare varmvattentank	NTC 22K
B7	Returgivare	NTC 22K
B9	Extern panna givare	NTC 22K
B11	Rumsgivare 1	NTC 22K
B12	Rumsgivare 2	NTC 22K
B15	Utegivare	NTC 150
B18	Framledningsgivare	NTC 22K
B25	Tappvarmvatten	NTC 015 WF00
B26	Givare varmvattentank övre	NTC 22K
B30	Solpanelsgivare in	PT 1000
B31	Solpanelsgivare ut	PT 1000
B41	Givare extern buffertank övre	NTC 22K
B42	Givare extern buffertank nedre	NTC 22K
B46	Givare diff.termostart	NTC 22K
B47	Extern värmekälla tank	NTC 22K
B50	Givare pool	NTC 22K
B102	Flödesvakt	
B103	Strömkännare	
E1	Relä tillägg värme	
F1	Automatsäkring	
F2	Automatsäkring	
F10	Maxtermostart	
G1	Radiatorpump 1	
G2	Radiatorpump 2	
G5	Cirkulationspump varmvattenväxlare	
G11	Ladd pump HP1	
G30	Cirkulationspump solfångare	
G31	Pump återladdning borrhål	
G32	Pump plattvärmväxlare solvärme	
G40	Cirkulationspump VVC	

	Benämning	Spec
G46	Laddningspump	
G50	Cirkulationspump pool värme	
K1	Kontaktor 1	
K22	Flexibel fjärrstyrning/Smart Grid	
K23	Flexibel fjärrstyrning/Smart Grid	
K24	Flexibel fjärrstyrning/Smart Grid	
K25	Flexibel fjärrstyrning/Smart Grid	
M40	Fläkt	
VP A1	Värmepump A1	
X1	Inkopplings plint	
X10	Extra Inkopplings plint	
Y2	Shunt 2	
Y21	Växelventil VV 1	
Y30	Växelventil sol, extern buffertank	
Y31	Växelventil sol, brine	
Y41	ExtraVärmeTank-värme	
Y42	Shunt extern panna	
Y47	Elektrisk avstängningsventil	
Y50	Växelventil pool	

*Tillbehör CTC SmartControl



M40

B15

B25

B102

A1

G5

B5

Y2

Y41

G46

F10

F1

F2

B103

B11

B12

B2

B26

Y21

B18

A2

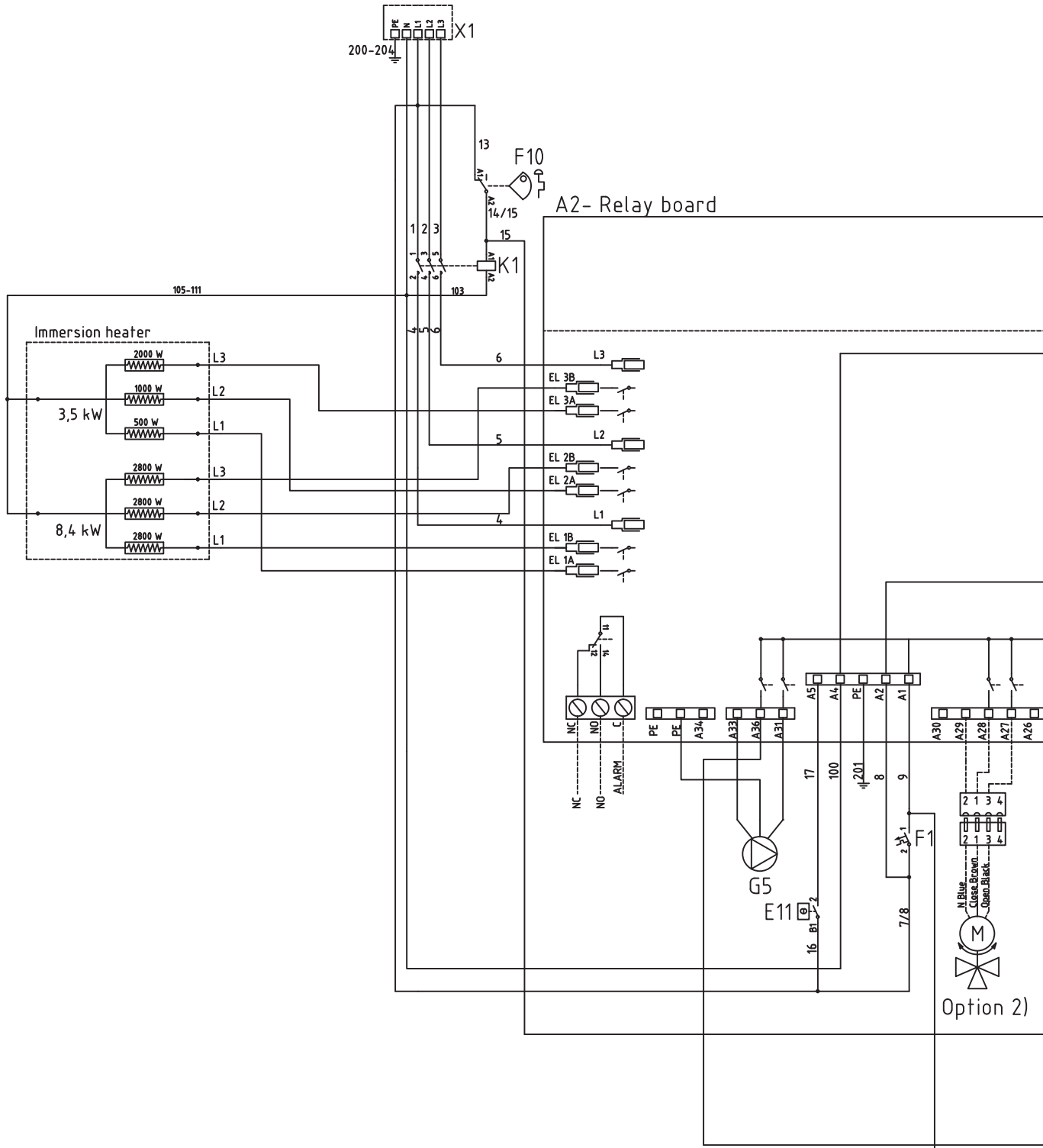
K25

K24

B47

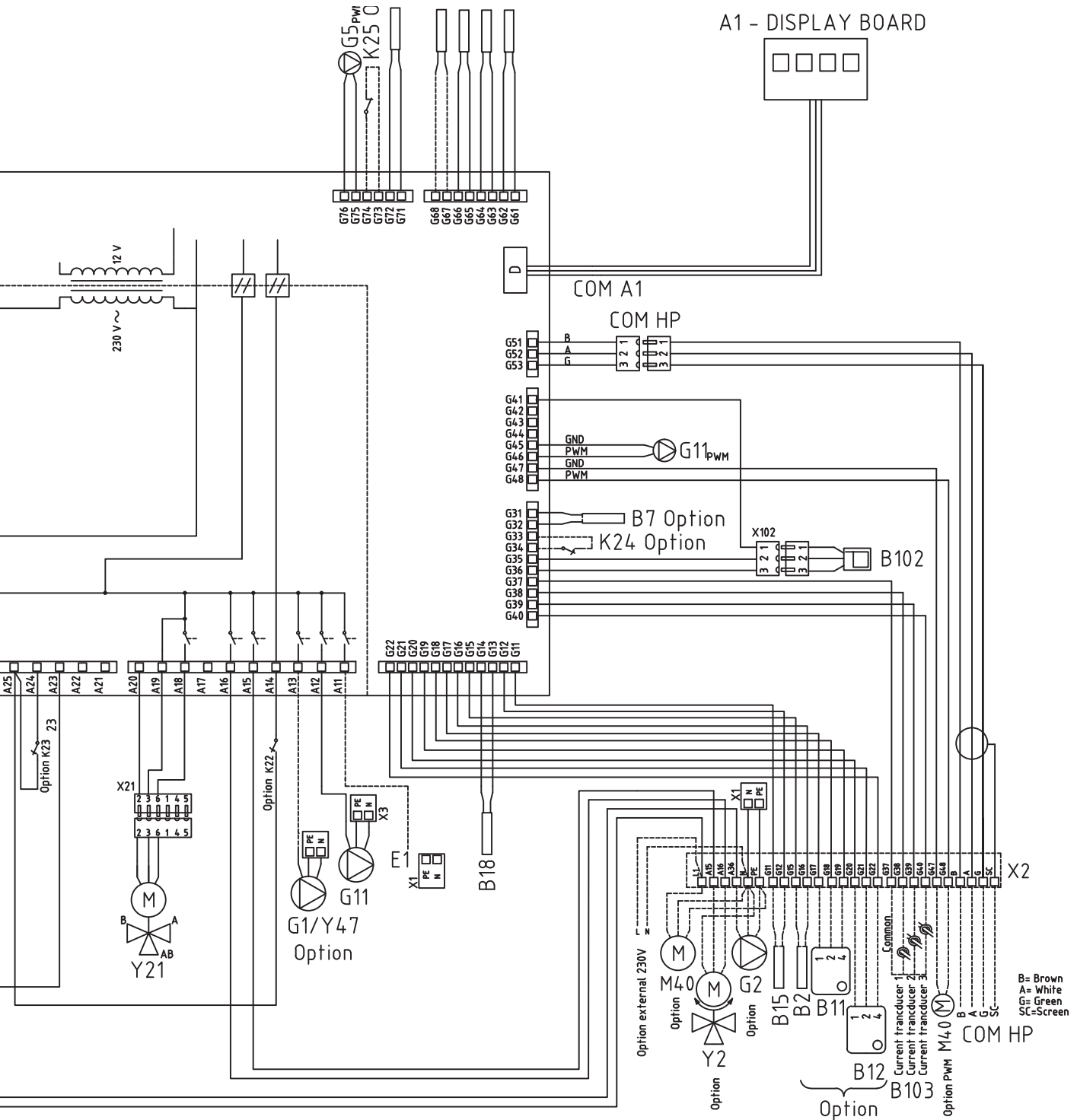
G11

7.4 Elschema CTC EcoVent i350F 3x400V



Tillbehör

Nr	Pos.	EVK	Extern panna
1) temp.givare	G67/G68	B47	B9
2) ventil	A27/A28/A29	Y41	Y42



7.5 Inkopplingstabell elkomponenter

Denna tabell anger anslutningar för komponenter till CTC EcoVent i350F, reläkort A2 eller inkopplingsplint X2. Se även elschema.

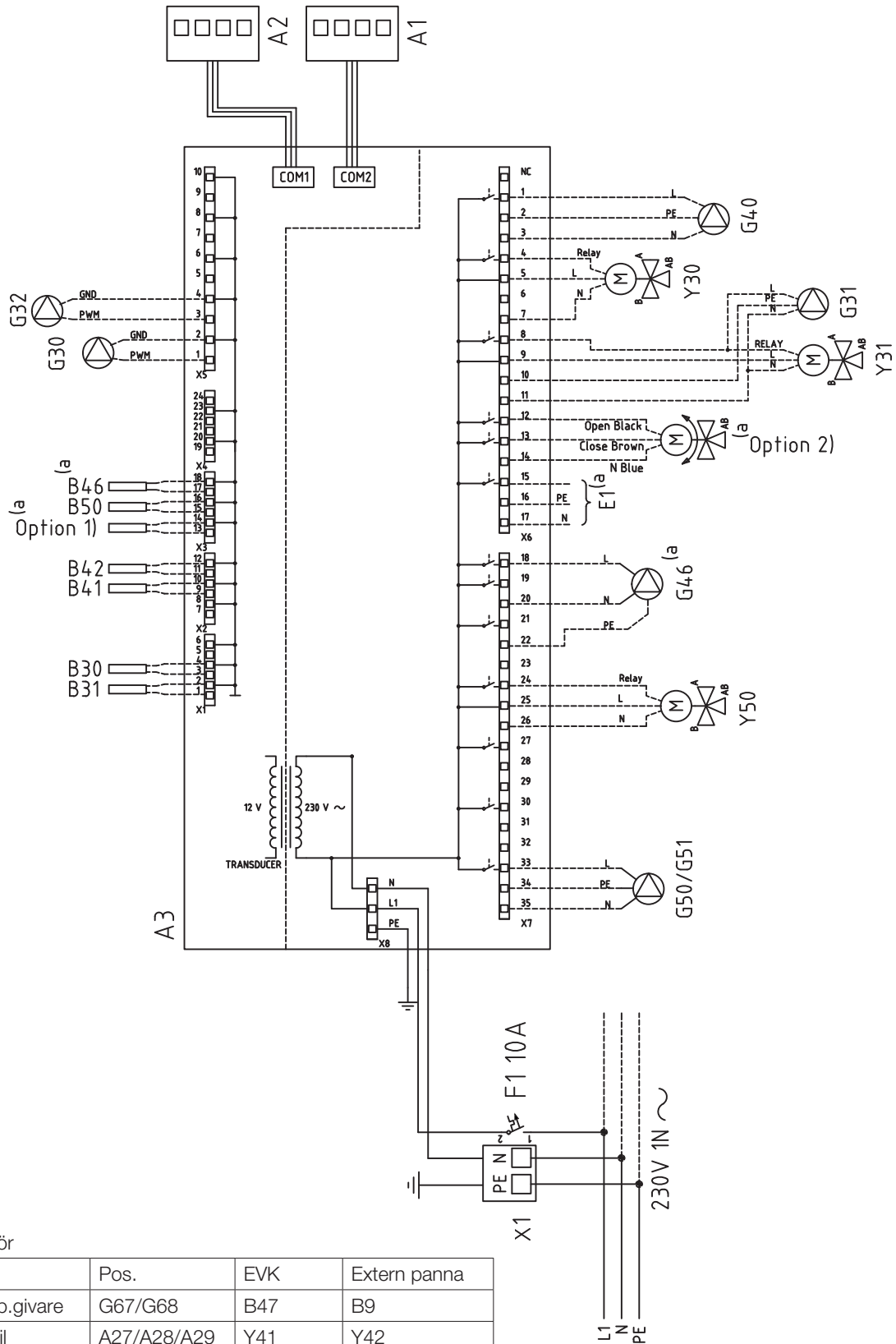
Anslutning	Benämning	Option	Kort	Plint	Kabel
A1 - Display board	Display		A2	COM A1	Patch
A6	Gateway (tillbehör CTC SmartControl)		X2		
B1	Framledningsgivare 1	x	A2	G65	*
B1	Framledningsgivare 1	x	A2	G66	*
B2	Framledningsgivare 2	x	X2	G15	*
B2	Framledningsgivare 2	x	X2	G16	*
B5	Givare varmvattentank		A2	G63	*
B5	Givare varmvattentank		A2	G64	*
B7	Returgivare	x	A2	G31	*
B7	Returgivare	x	A2	G32	*
B9	Extern panna givare	x	A2	G67	*
B9	Extern panna givare	x	A2	G68	*
B11	Rumsgivare 1	x	X2	G17	1
B11	Rumsgivare 1	x	X2	G18	2
B11	Rumsgivare 1	x	X2	G19	4
B12	Rumsgivare 2	x	X2	G20	1
B12	Rumsgivare 2	x	X2	G21	2
B12	Rumsgivare 2	x	X2	G22	4
B15	Utegivare		X2	G11	*
B15	Utegivare		X2	G12	*
B18	Framledningsgivare		A2	G13	*
B18	Framledningsgivare		A2	G14	*
B25	Tappvarmvatten		A2	G61	*
B25	Tappvarmvatten		A2	G62	*
B26	Givare varmvattentank övre		A2	G71	*
B26	Givare varmvattentank övre		A2	G72	*
B47	Extern värmekälla tank	x	A2	G67	*
B47	Extern värmekälla tank	x	A2	G68	*
B102	Flödesvakt		A2	G35	Grön
B102	Flödesvakt		A2	G36	Brun
B102	Flödesvakt		A2	G41	Vit
B103	Strömkännare COMMON	x	X2	G37	COMMON
B103	Strömkännare L1	x	X2	G38	L1
B103	Strömkännare L2	x	X2	G39	L2
B103	Strömkännare L3	x	X2	G40	L3
E1	Relä tillägg värme		A2	A11	Svart/Brun
E1	Relä tillägg värme		X1	N	Blå
E1	Relä tillägg värme		X1	PE	Grön/Gul
Externt larm NC	Externt larm		A2	NC	NC
Externt larm No	Externt larm		A2	No	No

Anslutning	Benämning	Option	Kort	Plint	Kabel
Externt larm Alarm	Externt larm		A2	C	Alarm
G1	Radiatorpump 1		A2	A13	*
G2	Radiatorpump 2	x	A2	A36	Brun
G2	Radiatorpump 2	x	A2	PE	Gul/grön
G2	Radiatorpump 2	x	A2	A34	Blå
G5	Cirkulationspump varmvattenväxlare		A2	A31	Brun
G5	Cirkulationspump varmvattenväxlare		A2	A33	Blå
G5	Cirkulationspump varmvattenväxlare		A2	PE	Gul/grön
G5	Cirkulationspump varmvattenväxlare		A2	G75	Brun
G5	Cirkulationspump varmvattenväxlare		A2	G76	Blå
G11	Laddpump HP1		A2	A12	Brun
G11	Laddpump HP1		A2	G45	Blå
G11	Laddpump HP1		A2	G46	Brun
G11	Laddpump HP1		X3	N	Blå
G11	Laddpump HP1		X3	Pe	Gul/grön
K22	Flexibel fjärrstyrning/Smart Grid	x	A2	A14	***
K22/K23	Flexibel fjärrstyrning/Smart Grid	x	A2	A25	***
K23	Flexibel fjärrstyrning/Smart Grid	x	A2	A24	***
K24	Flexibel fjärrstyrning/Smart Grid	x	A2	G33	***
K24	Flexibel fjärrstyrning/Smart Grid	x	A2	G34	***
K25	Flexibel fjärrstyrning/Smart Grid	x	A2	G73	***
K25	Flexibel fjärrstyrning/Smart Grid	x	A2	G74	***
M40	Fläkt		X2	G47/G48	Blå/gul
COM HP - VP A1	Kommunikation Värmepump		X2	B	Brun
COM HP - VP A1	Kommunikation Värmepump		X2	A	Vit
COM HP - VP A1	Kommunikation Värmepump		X2	G	Grön
COM HP - VP A1	Kommunikation Värmepump		X2	Sc	Skärm
Y2	Shunt 2	x	A2	A15	Svart
Y2	Shunt 2	x	A2	A16	Brun
Y2	Shunt 2	x	A2	A17	Blå
Y21	Växelventil VV		A2	A18	Svart
Y21	Växelventil VV		A2	A19	Brun
Y21	Växelventil VV		A2	A20	Blå
Y41	Shunt ExtraVärmeTank	x	A2	A27	Svart
Y41	Shunt ExtraVärmeTank	x	A2	A28	Brun
Y41	Shunt ExtraVärmeTank	x	A2	A29	Blå
Y42	Shunt extern panna	x	A2	A27	Svart
Y42	Shunt extern panna	x	A2	A28	Brun
Y42	Shunt extern panna	x	A2	A29	Blå
Y47	Elektrisk avstängningsventil	x	A2	A13	*

* kabel kan kopplas oberoende plint för komponent

*** Inkoppling enligt beskrivning av fjärrstyrningsfunktioner

7.6 Elschema expansionskort



Tillbehör

Nr	Pos.	EVK	Extern panna
1) temp.givare	G67/G68	B47	B9
2) ventil	A27/A28/A29	Y41	Y42

7.7 Inkopplingstabell expansionskort A3

Denna tabell anger anslutningar för komponenter till CTC EcoVent i350F expansionskort A3.
Se även elschema för expansionskort.

	Benämning	Plint/Kabel	
A1	Display	COM2	*
A2	Relä/huvudkort	COM1	*
B9	Givare extern panna	X3:13	*
B9	Givare extern panna	X3:14	*
B31	Solpanelsgivare ut	X1:1	*
B31	Solpanelsgivare ut	X1:2	*
B30	Solpanelsgivare in	X1:3	*
B30	Solpanelsgivare in	X1:4	*
B41	Givare extern buffertank övre	X2:9	*
B41	Givare extern buffertank övre	X2:10	*
B42	Givare extern buffertank nedre	X2:11	*
B42	Givare extern buffertank nedre	X2:12	*
B46	Givare diff.termostart	X3:18	*
B46	Givare diff.termostart	X3:19	*
B47	Givare, extern värmekälla tank	X3:13	*
B47	Givare, extern värmekälla tank	X3:14	*
B50	Givare pool	X3:15	*
B50	Givare pool	X3:16	*
G30	Cirkulationspump solfångare	X5:1	PWM
G30	Cirkulationspump solfångare	X5:2	GND
G32	Pump plattvärmväxlare solvärme	X5:3	PWM
G32	Pump plattvärmväxlare solvärme	X5:4	GND
G40	Cirkulationspump VVC	X6:1	L
G40	Cirkulationspump VVC	X6:2	PE
G40	Cirkulationspump VVC	X6:3	N

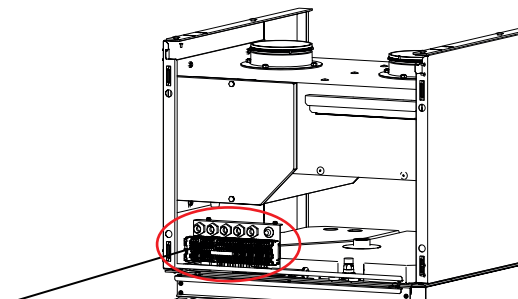
	Benämning	Plint/Kabel	
G31	Pump återladdning borrhål	X6:8	L
G31	Pump återladdning borrhål	X6:10	PE
G31	Pump återladdning borrhål	X6:11	N
E1	Relä extern panna	X6:15	L
E1	Relä extern panna	X6:16	PE
E1	Relä extern panna	X6:17	N
G46	Laddningspump	X7:18	L
G46	Laddningspump	X7:20	N
G46	Laddningspump	X7:22	PE
G50	Cirkulationspump pool värme	X7:33	L
G50	Cirkulationspump pool värme	X7:34	PE
G50	Cirkulationspump pool värme	X7:35	N
G51	Cirkulationspump pool värme	X7:33	L
G51	Cirkulationspump pool värme	X7:34	PE
G51	Cirkulationspump pool värme	X7:35	N
Y30	Växventil sol, extern buffertank	X6:4	Relay
Y30	Växventil sol, extern buffertank	X6:5	L
Y30	Växventil sol, extern buffertank	X6:7	N
Y31	Växventil sol, brine	X6:8	Relay
Y31	Växventil sol, brine	X6:9	L
Y31	Växventil sol, brine	X6:11	N
Y50	Växventil pool	X7:24	Relay
Y50	Växventil pool	X7:25	L
Y50	Växventil pool	X7:26	N

* kabel kan kopplas oberoende plint för komponent

7.8 Inkoppling av givare

Inkoppling av givare görs ovanpå VV-tanken.

Se elschema och kopplingstabell för korrekt anslutning.



7.8.1 Anslutning av utomhusgivare (B15)

Givaren bör sättas upp på husets nordväst- eller nordsida för att inte utsättas för morgon- och kvällssol. Om det finns risk för att solens strålar kommer åt givaren måste du skydda den med en skärm.

Placera givaren på cirka 2/3 höjd av fasaden nära hörn, men inte under takutsprång eller annat vindskydd. Inte heller ovanför ventilationskanaler, dörrar och fönster där givaren kan påverkas av annat än den verkliga utomhustemperaturen.

7.8.2 Anslutning av rumsgivare (B11 & B12)

Rumsgivaren placeras centralt på ett så öppet ställe som möjligt i huset, gärna i hall mellan flera rum. Då känner givaren bäst av medeltemperaturen i huset.

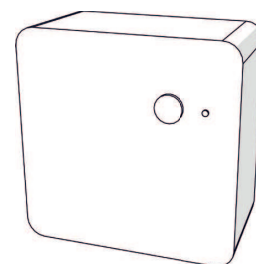
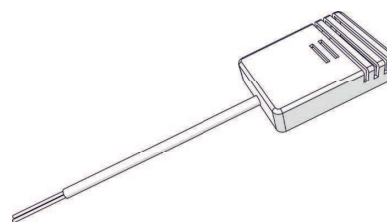
Dra en treledarkabel (minst 0,5 mm²) mellan produkt och rumsgivare. Skruva sedan fast rumsgivaren på cirka tvåtredjedels höjd av väggen. Anslut kabeln i rumsgivaren respektive produkten.

Vid anslutning av trådlös rumsgivare (tillbehör), se manual för tillbehöret.

Kontroll av rumsgivarens inkoppling

- Gå in i meny: *Avancerat/Service/Funktionstest/Värmesystem*.
- På raden *Diod rumsgivare*, tryck OK.
- Välj *Till* med knapp + och tryck OK.
Kontrollera att rumsgivarens diod lyser. Om inte, kontrollera kablar och inkoppling.
- Välj *Från* med knapp - och tryck OK. Om OK-dioden slocknar är kontrollen klar.
- Återgå till startsidan genom att trycka på Hem-knappen.

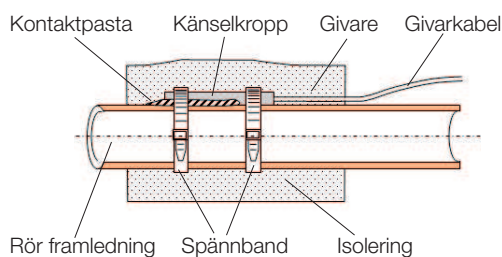
■ Sätt inte fast givarens kabel förrän du har testat dig fram till den bästa placeringen.



7.8.3 Fastspänning av givare på rör

Känselementet ligger i givarens främre del, se skiss.

- Spänn fast givaren med medföljande spännband.
- Se till att givaren får god kontakt med röret.
Applicera eventuellt kontaktmassa på givarens främre del, mellan givare och rör, om bra anliggning är svår att uppnå.
- **Viktigt!** Isolera givaren med rörisolering.
- Anslut kablarna på givarplinten



7.8.4 Anslutning av framledningsgivare (B1 & B2)

Vid inkoppling av Framledningsgivare 1 (B1) och 2 (B2). Montera framledningsgivaren på framledningsröret, helst efter cirkulationspumpen.

- Frikyla regleras med framledningsgivare 2 (B2) vilket då innebär att värmesystem 2 och frikyla inte kan användas samtidigt

7.8.5 Anslutning av returgivare för installation utan värmepump

Vid inkoppling av returgivare (B7); montera givaren på returledningsröret, innan anslutning till produkten.

7.8.6 Kontroll av anslutna givare

Om någon givare är felaktigt ansluten kommer text fram i displayen, till exempel "Larm: [E030] Givare ute". Om flera givare är felaktigt anslutna visas de olika larmen på olika rader.

Om inget larm visas är givarna korrekt anslutna.

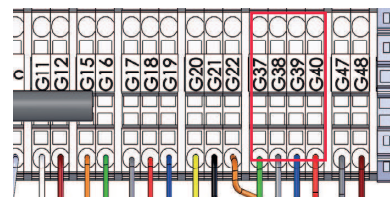
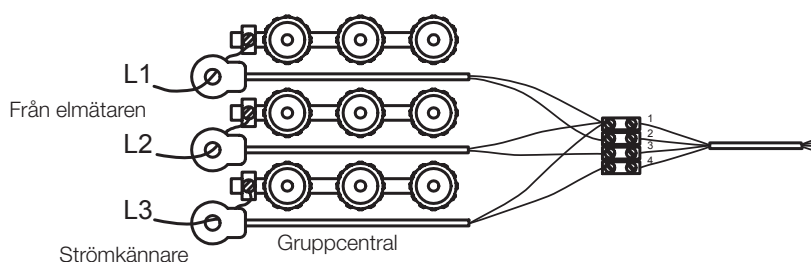
7.9 Anslutning strömkännare

De tre strömkännarna, en för varje fas, monteras i gruppcentralen. Varje fas från elmätaren som matar gruppcentralen förs igenom en strömkännare före montage på respektive skena. På detta sätt känns fasströmmen hela tiden av och jämförs med det inställda värdet på belastningsvakten i produkten. Om strömmen är högre kopplar styrenheten bort effektsteg på elpatronen. Om inte det räcker begränsas även installerad värmepump. När strömmen åter sjunker under inställt värde, kopplas värmepump och elpatron in igen. Strömkännarna, tillsammans med elektroniken, förhindrar alltså att mer effekt inkopplas än vad huvudsäkringarna tål.

Upp till 35 A huvudsäkring är möjlig. Vid större huvudsäkring behövs omvandlingstal användas.

Strömkännarnas hål för kabel är 11 mm i diameter.

Anslutna strömkännarnas inkoppling har inget larm, men strömvärdet kan avläsas i menyn *Driftinfo*. Observera att tolerans/noggrannhet är mycket låg vid små strömvärden.



Anslut på givarplint, se elschema.
Använd minst 0,5 mm² kabel.

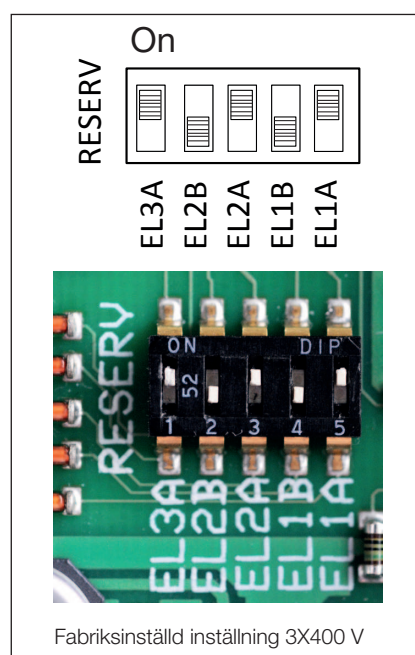
7.10 Inställning av eleffekt i reservläge.

DIP-switchen på reläkortet (A2) används för att ställa in eleffekt i reservläge. DIP-switchen är märkt "RESERV".

Då switchen är ställd på ON är steget aktivt i reservvärmeläge. Fabriksinställt läge enligt bilder till höger.

Effekt från respektive steg elpatron [kW]					
EL1A	EL1B	EL2A	EL2B	EL3A	EL3B
0,5	2,8	1	2,8	2	2,8

För totalt effekt för reservvärme summeras effekt på aktiva relä, se inkoppling på elschema. Effekten kan behöva anpassas för fastigheten.



Fabriksinställd inställning 3X400 V

7.11 Resistanstabell för givare

[°C]	NTC 22K [Ω]	NTC 150 [Ω]	NTC 015 WF00 [Ω]
130	800		
125	906		
120	1027		
115	1167		
110	1330		
105	1522		
100	1746		
95	2010		
90	2320		
85	2690		
80	3130		
75	3650		
70	4280	32	
65	5045	37	
60	5960	43	
55	7080	51	
50	8450	60	
45	10130	72	
40	12200	85	5830
35	14770	102	6940
30	18000	123	8310
25	22000	150	10000
20	27100	182	12090
15	33540	224	14690
10	41800	276	17960
5	52400	342	22050
0	66200	428	27280
-5	84750	538	33900
-10	108000	681	42470
-15	139000	868	53410
-20	181000	1115	67770
-25	238000	1443	86430
-30		1883	
-35		2478	
-40		3289	

8. Första start

CTC EcoVent i350F kan installeras och driftsättas innan bergvärme- eller luft/vattenvärmepumpen tas i drift. För att kunna använda produkten som elpanna innan värmepump installeras måste installatören koppla ihop rör till och från värmepump, se kapitel rörinstallation. Produkten kan också startas utan att rumsgivaren har monterats, eftersom den inställda kurvan då reglerar värmen. Givaren kan dock alltid monteras för larmdiodfunktionen.

Före första start

1. Kontrollera att produkten och system är vattenfyllda och avluftade. (CTC EcoVent i350F avluftas manuellt med säkerhetsventil på produktens tak, aktivera även automatiska avluftaren första 3 månaderna.)
2. För installation med värmepump, följ anvisningar i värmepumpens manual.
3. Kontrollera att alla anslutningar är täta.
4. Kontrollera att bland annat givare och radiatorpump är elanslutna. Kontrollera att kopplingarna bakom isoleringslocken håller tätt. Ta bort de båda isoleringslocken genom att dra försiktigt i de markerade punkterna.
5. Reservvärmetermostaten är fabriksinställd på OFF (off-läge när den är vriden moturs så långt det går, mejselspåret är då vertikalt). Rekommenderat läge är ❄️ = Frostskyddsinställning, ca + 7 °C. Reservvärmetermostaten återfinns på elskåpet bakom fronten. Se bild till höger hur inställning för frostskyddsinställning ser ut.

I slutet av installationshjälpen kontrolleras eventuella strömkännarens inkoppling. I detta läge är det viktigt att ha alla större elförbrukare i huset avstängda, se då till att även reservvärmetermostaten är avstängd.

OBS! Produkten har en automatisk avluftningssekvens för tappvarmvattensystemet som utförs i bakgrunden. Sekvensen tar ca. 15 minuter och påverkar inte övriga funktioner.

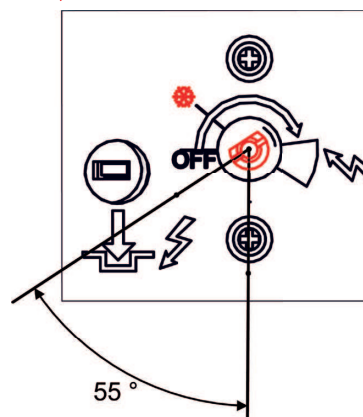
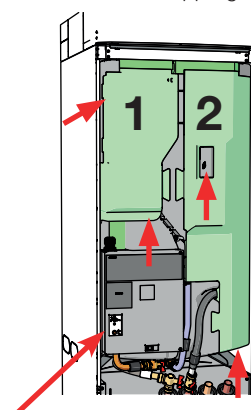
Första start

Slut den allpoliga brytaren för produkten. Displayfönstret tänds. Produkten frågar nu följande:

1. Välj språk och tryck OK.
2. Bekräfta att systemet är vattenfyllt med att trycka OK.
3. Ange storlek på huvudsäkring. Välj mellan 10-90 A.
4. Ange största elpatroneffekt (för drift som enbart elpanna måste denna ställas tillräckligt högt för att täcka effektbehov för fastigheten).
5. Välj kompressor tillåten, om värmepump är installerad och kollektorsystemet är klart. Då kompressorn startas första gången kontrolleras automatiskt att den går åt rätt håll.
6. Ange max framledning °C värmesystem 1.
7. Ange kurvlutning värmesystem 1.
8. Ange kurvjustering värmesystem 1.
Om framledningsgivare för värmesystem 2 finns installerat, så görs punkterna 7-9 om för värmesystem 2.
9. Testsekvens för strömkännare genomförs.
10. Därefter startar tanken, varmvattensystemets avluftningsprogram aktiveras automatiskt under 1 h och startsidan visas i pekskärm.
11. Vid drift som enbart elpanna behövs inställning ändras.
 - Inställningar/VV-tank/Spetsvärme VV - Ja.

Vid installation i nyproducerat boende, måste Boverkets regler följas vid inställning av maximal effekt. Installatören ska knappa in den fyrsiffriga koden 8818, under meny: Service/Fabriksinst kodad, inom en vecka, detta låser maximal effekt.

Kontrollera kopplingar



Läge vid frostskyddsinställning

Vald eleffekt skall skrivas in på typskylten med märkpena.

Spara dessa inställningar under: Avancerat/Inställningar/Spara mina inställningar

8.1 Ventilationsinställning

Ventilationen ska ställas in enligt gällande norm.

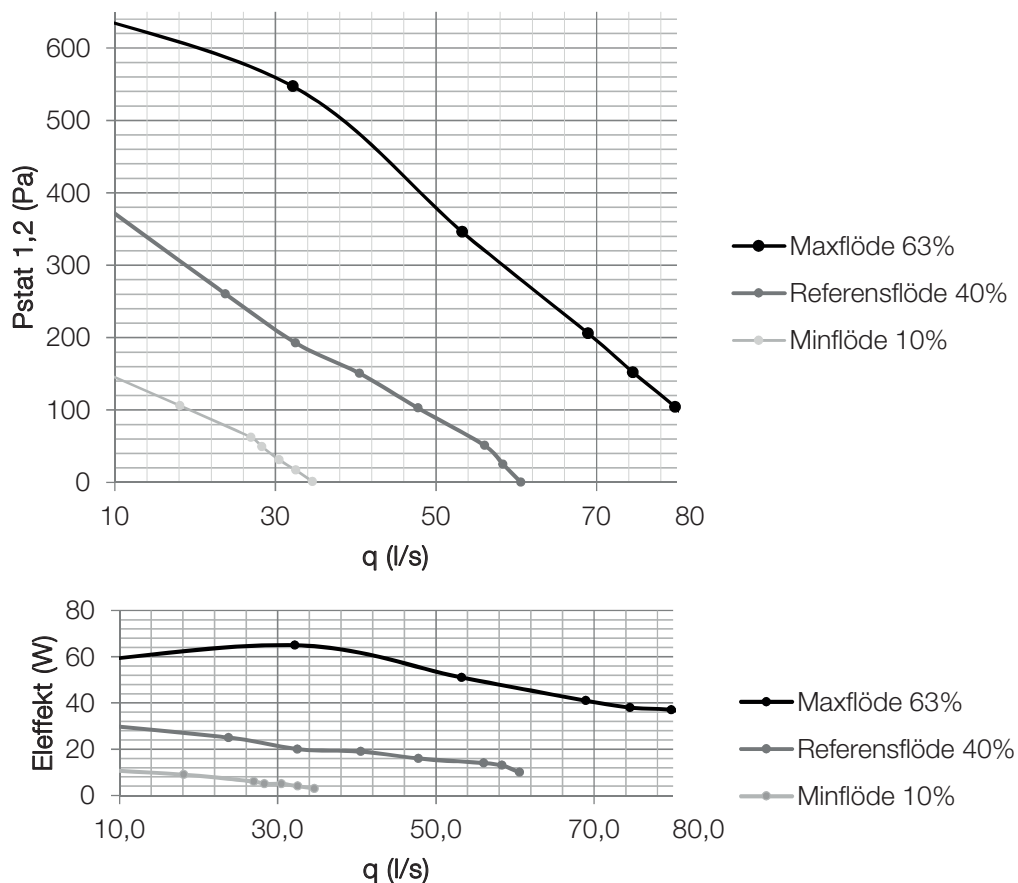
Flödesinställningarna *Reducerad*, *Normal* och *Forcerad* ska ställas in av installatör/ventilationstekniker med utrustning för injustering, från VV-tankens display. Se kapitel *Pekskärm/Inställningar/Ventilation*.

Det finns även en ventilationsinställning *Anpassad* där användaren kan ställa in önskad funktion beroende på tillämpning.

8.2 Kapacitetsdiagram ventilation

I det övre diagrammet nedan visas tillgängligt luftflöde (q) vid min-, max- samt referensflöde som funktion av tryckfall.

Det nedre diagrammet visar fläktens motsvarande effektförbrukning.



9. Drift och skötsel

Installatör och fastighetsägare ska tillsammans kontrollera att anläggningen är i fullgott skick. Installatören ska visa fastighetsägaren strömställare, regleranordningar och säkringar, så ägaren vet hur anläggningen fungerar och ska skötas. Avlufta radiatorerna efter cirka tre dagars drift och fyll vid behov på mer vatten med hjälp av påfyllnadsventil om manometer visar att systemets tryck är för lågt.

Driftsuppehåll

Produkten stängs av med den allpoliga brytaren. Om vattnet riskerar att frysa ska allt vatten tappas ur panna och värmesystem.

Avtappning

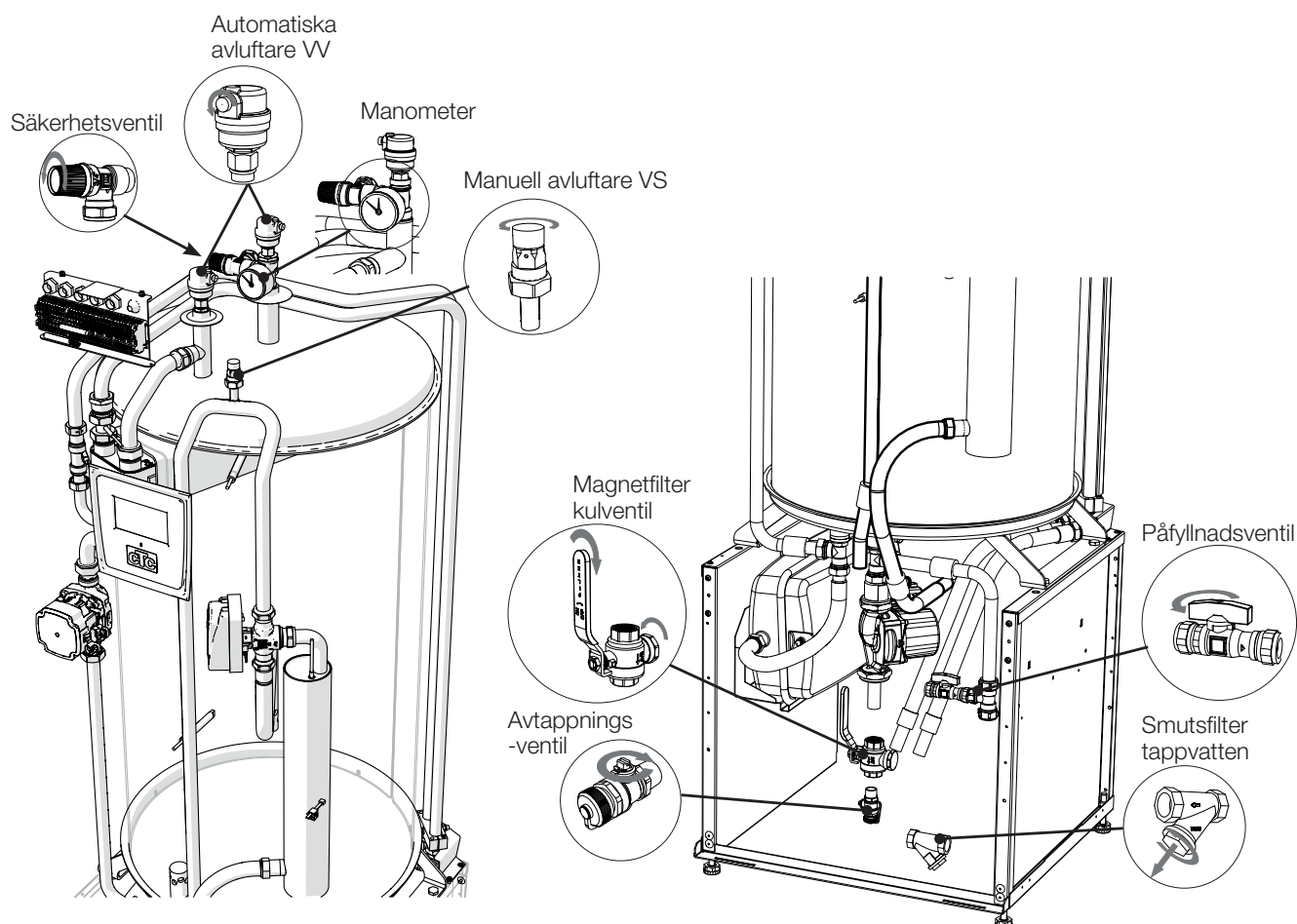
Produkten ska vara strömlös vid avtappning. Avtappningsventilen inkluderas i bipacket och rörinstallatör väljer var ventil kopplas på. Luft måste tillföras vid slutet system.

Avluftning/ Säkerhetsventil för panna och värmesystem

Kontrollera cirka fyra gånger per år att ventilen fungerar som den ska, genom att manuellt vrida manöverorganet. Kontrollera att det kommer vatten ur spilledningen och inte luft, i så fall måste tanken avluftas. Öppna skruv på den automatiska avluftaren de första månaderna, skruven ska sedan stängas för att undvika att avluftningsventilen tar skada.

Rengöring av smutsfilter och magnetfilterkulventil

Rengör regelbundet smutsfilter (stäng av inkommande tappvatten, ta ut och rengör filter) / magnetfilterkulventil (stäng av flöde till värmepump, ta ut och rengör filter).



9.1 Ventilationsaggregat

Ventilationsdon

Rengör regelbundet bostadens ventilationsdon/ventiler. Don som inte går att skruva bort kan rengöras med en liten borste eller genom att torka i springan med en fuktig trasa.

Luftfilter

Filtret ska bytas ut eller rengöras regelbundet för att uppnå bästa prestanda och energieffektivitet. Efter 3 månaders drifttid visas ett larmmeddelande om filterbyte i displayen.



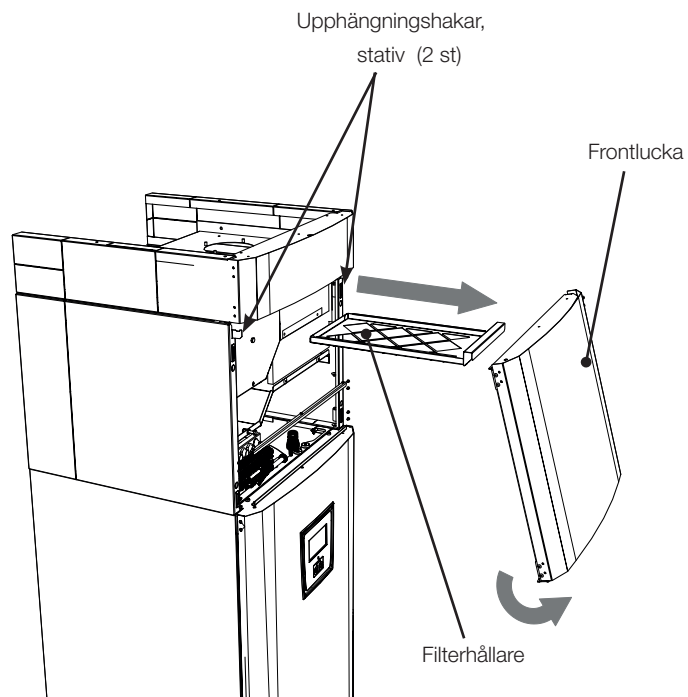
OBS! Aktivera funktion för filterbyte i displayen innan filterhållaren dras ut. Följ instruktionen för filterbyte i kapitel Peksärm/Ventilation/Filterbyte.

Filterfacket blir åtkomligt när frontluckan tas bort. Frontluckan är upphängd på stativet och sitter fast med hjälp av fyra magneter. Luckan tas bort genom att man drar den mot sig i nederkant och hakar av den i överkant från stativet.

Fläkt

Fläkten ska vid drift i normal miljö och korrekt utförda filterbyten inte behöva rengöras. Vid kraftig nedsmutsning eller missljud/obalans kan rengöring bli nödvändig.

Se till att produkten är helt spänningslös och fläkthjulet har stannat innan rengöring av fläkten.



Säkerställ att produkten är spänningslös innan rengöring av fläkten!

10. Husets värmeinställning

Husets värmekurva

Värmekurvan är en central del av produktens styrning, eftersom det är denna inställning som talar om för styrsystemet hur stort temperaturbehov just din fastighet har vid olika utomhustemperaturer. Det är viktigt att värmekurvan blir rätt injusterad för att du ska få så bra funktion och ekonomi som möjligt.

En fastighet behöver 30 °C på radiatorerna när det är 0 °C ute, en annan fastighet behöver 40 °C. Skillnaden mellan olika fastigheter beror bland annat av radiatorernas yta, antal radiatorer och hur välisolerat huset är.

Injustering av grundvärden för värmekurvan

Du bestämmer själv värmekurvan för din fastighet genom att ställa in två värden i produktens styrsystem. Detta gör du i menyn Avancerat/ Inställningar/Värmesystem/ Kurvlutning resp. Kurvjustering. Be din installatör hjälpa dig att ställa in dessa värden.

Injusteringen av värmekurvan är mycket viktig och kan i vissa fall ta några veckor. Bästa sättet är att välja drift utan rumsgivare den första tiden. Systemet arbetar då enbart efter utomhustemperaturen och husets värmekurva. När rätt värmekurva ställts in kan rumsgivaren aktiveras för ännu mer anpassad drift.

Under injusteringsperioden är det viktigt att:

- Nattsänkingsfunktionen inte är vald.
- Alla termostatventiler på radiatorerna är fullt öppna.
(Detta för att hitta lägsta kurvan för bästa värmepumpsekonomi)
- Utomhustemperaturen inte är högre än +5 °C.
- Värmesystemet är fungerande och korrekt injusterat mellan olika slingor.

■ Inställd värmekurva prioriteras alltid. Rumsgivaren kan endast till viss del öka eller minska värmen utöver inställd värmekurva. Vid drift utan rumsgivare är det vald värmekurva som bestämmer temperaturen ut till radiatorerna.

Lämpliga grundvärden

Vid installationen kan du sällan göra en exakt inställning av värmekurvan direkt. Då kan värdena nedan vara ett bra utgångsläge. Radiatorer med små värmeavgivande ytor kräver högre framledningstemperatur. Under Avancerat/Inställningar/Värmesystem/ kan du ställa in kurvlutningen (värmekurvans lutning) för ditt värmesystem.

Rekommenderade värden är:

Endast golvvärme	Lutning 35
Lågtemperatursystem (välisolerade hus)	Lutning 40
Normaltemperatursystem (Fabriksinställning)	Lutning 50
Högtemperatursystem (äldre hus, små radiatorer, dåligt isolerat)	Lutning 60

10.1 Injustering av värmekurvan

Metod enligt nedan kan användas för att justera in korrekt värmekurva.

Injustering om det är för kallt inomhus

- Är utomhustemperaturen **lägre** än noll grader:
Öka värdet vid Kurvlutning ett par grader.
Vänta sedan ett dygn för att se om ytterligare justering behövs.
- Är utomhustemperaturen **högre** än noll grader:
Öka värdet vid Kurvjustering ett par grader.
Vänta sedan ett dygn om ytterligare justering behövs.

Injustering om det är för varmt inomhus

- Är utomhustemperaturen **lägre** än noll grader:
Minska värdet vid Kurvlutning ett par grader.
Vänta sedan ett dygn om ytterligare justering behövs.
- Är utomhustemperaturen **högre** än noll grader:
Minska värdet vid Kurvjustering ett par grader.
Vänta sedan ett dygn om ytterligare justering behövs.

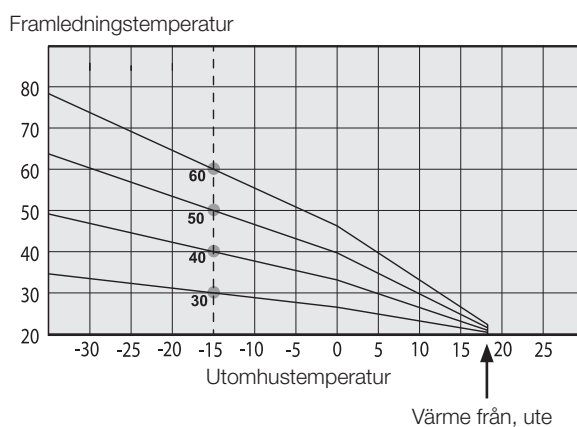
i För lågt inställda värden kan göra att önskad rumstemperatur inte uppnås. Du får då justera värmekurvan efter behov enligt ovan. När grundvärden är någorlunda rätt inställda, kan kurvan finjusteras direkt i normalvisningsmenyn Rumstemperatur.

Exempel på värmekurvor

I diagrammen nedan ser hur värmekurvan förändras vid olika inställningar av Kurvlutning och Kurvjustering. Kurvans lutning beskriver radiatorernas temperaturbehov vid olika utomhustemperaturer.

Kurvlutning

Värdet på lutningen som ställs in är framledningstemperaturen då utomhustemperaturen är $-15\text{ }^{\circ}\text{C}$

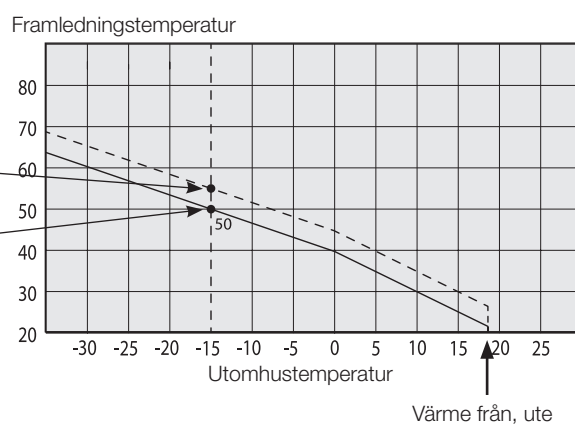


Kurvjustering

Kurvan kan parallellförskjutas (justeras) önskat antal grader för att anpassas till olika system/hus.

Lutning $50\text{ }^{\circ}\text{C}$
Justering $+5\text{ }^{\circ}\text{C}$

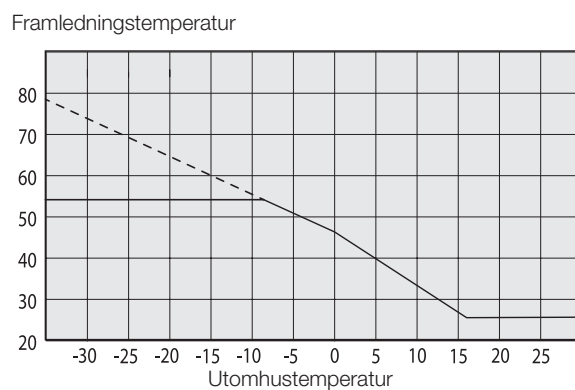
Lutning $50\text{ }^{\circ}\text{C}$
Justering $0\text{ }^{\circ}\text{C}$



Ett exempel

Kurvlutning $60\text{ }^{\circ}\text{C}$
Kurvjustering $0\text{ }^{\circ}\text{C}$

I detta exempel är max utgående framledningstemperatur ställd på $55\text{ }^{\circ}\text{C}$. Minsta tillåtna framledning är $27\text{ }^{\circ}\text{C}$. (till exempel sommarkällarvärme eller golvslingor i badrum).

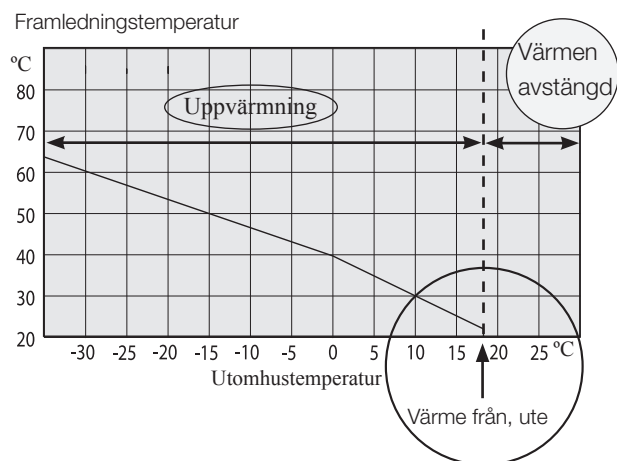


Sommarkörning

Alla fastigheter har en egenuppvärmning (lampor, spis, personvärme etc.) som gör att värmen kan stängas av vid en lägre utomhustemperatur än önskad rumstemperatur. Ju mer välsolerat huset är desto tidigare kan värmen från värmepumpen stängas av.

Exemplet visar produktens grundinställning på 18 °C, detta värde "Värme från, ute" -kan ändras i meny Avancerat/Inställningar/Värmesystem.

I system med radiatorpump så innebär avstängd värme att radiatorpumpen stoppas. Värmen startas automatiskt då värme åter behövs.



Automatik eller fjärrstyrd sommarperiod

Från fabrik gäller att "sommar" inträder vid 18 °C med automatik eftersom "Värme mode" är ställd på "Auto".

Värme, mode **Auto(Auto/Till/Från)**

Auto innebär automatik.

Till innebär att värmen är på. För system med shunt och radiatorpump så arbetar shunt till framledningsbörvärde och radiatorpumpen är på.

Från innebär att värmen är avstängd. För system med radiatorpump är radiatorpumpen avstängd.

Värme, ext mode **- (- /Auto/Till/Från)**

Möjlighet att fjärrstyra om värmen ska vara på eller av.

Auto innebär automatik.

Till innebär att värmen är på. För system med shunt och radiatorpump så arbetar shunt till framledningsbörvärde och radiatorpumpen är på.

Från innebär att värmen är avstängd. För system med radiatorpump är radiatorpumpen avstängd.

- Inget val innebär ingen funktion vid aktivering.

11. Systemanpassningar

11.1 Anpassa cirkulationspump

Hastigheten på laddpump/cirkulationspump för värmesystem ställs in beroende på systemtyp. Se till att flödet över värmepumpen blir tillräckligt.

Cirkulationspumpen är fabriksinställd på 90%, ställbar mellan [25-100 %].

Detta kan ändras i display under Avancerat/Inställningar/Värmesystem/Laddpump %.

- Om produkterna ej fungerar effektivt eller om värme i värmesystem är ojämn på grund av för lågt flöde kan laddpumpens kapacitet ökas. Om flödet är för lågt blir värmen ojämn i radiatorer och golvvärmslingor. Detta kräver en högre framledningstemperatur för att kompensera, vilket medför en dyrare värmepumpsdrift.
- Om det blir oljud i värmesystemet på grund av för högt flöde kan laddpumpens kapacitet minskas. Förutom oljud medför onödigt högt flöde högre elförbrukning/kostnad.

För CTC EcoVent i350F ska värmesystemets flöde gå igenom värmepumpen, då måste pumpen ställas in så att både minsta flöde för värmepump och fastighet uppnås.

Steg 1 Beräkna erfoderligt flöde

Läs av erfoderligt flöde som värmesystemet kräver enligt tabellen nedan.

Som enkel tumregel räknas ca: 40-45 W/m² för ett nyare hus och 50-60 W/m² för ett äldre hus.

Effektbehov [kW]	Nytt hus [m ²] 42,5 W/m ²	Äldre hus [m ²] 55 W/m ²	delta 5 grader. Tex. golvvärmsystem 40/35 [l/s]	delta 10 grader. Tex. radiatorsystem 55/45 [l/s]
4	94	73	0,19	0,10
5	118	91	0,24	0,12
6	141	109	0,29	0,14
7	165	128	0,33	0,17
8	188	145	0,38	0,19
9	218	164	0,43	0,22
10	235	182	0,48 - VT 80 krävs	0,24
11	259	200	0,53 - VT 80 krävs	0,26
12	282	218	0,57 - VT 80 krävs	0,29
13	306	236	0,62 - VT 80 krävs	0,31
14	329	255	0,67 - VT 80 krävs	0,33
15	353	273	0,72 - VT 80 krävs	0,36
16	376	291	0,77 - VT 80 krävs	0,38
17	400	309	0,81 - VT 80 krävs	0,41
18	424	327	0,86 - VT 80 krävs	0,43
19	447	345	0,91 - VT 80 krävs	0,45
20	471	364	0,96 - VT 80 krävs	0,48 - VT 80 krävs

Detta objekts effektbehov: _____ [kW]

Detta objekt kräver: _____ [l/s]

Tillgängligt tryck kvar enligt tryckfallsdiagram kap. 9.4 _____ [kPa]

Steg 2 Kontrollera min flöde värmepump

Om en luft-vattenvärmepump ska installeras måste nedanstående flöde användas även om steg 1 visade ett lägre flöde.

CTC EcoAir 406	0,21 l/s
CTC EcoAir 408	0,27 l/s
CTC EcoAir 610, 614	0,21 l/s
CTC EcoAir 622	0,39 l/s

Detta objekt kräver: _____ [l/s]

Steg 3 Kontrollera om volymtank krävs

Om flödet understiger 0,45 l/s kan systemet klara sig utan volymtank CTC VT 80. Om systemet har högt tryckfall kan volymtank behövas. Vid erforderligt flöde över 0,45 l/s bör detta tillbehör installeras.

En volymtank CTC VT 80 måste installeras som flödesökning i systemet vid följande fall:

- Om flödet överstiger 0,45 l/s.
- Om en shunt för EVK-tank eller extern spets ska installeras och flödet överstiger ca: 0,35 l/s.
- Om flödet i värmesystemet hastigt kan strypas tex. golvvärme utan by-pass etc.

En volymtank CTC VT80 bör installeras vid följande fall:

- Systemvolymen understiger 20 liter/per kW värmepump för att erhålla en bra drift.

Steg 4 Dimensionera rörledning till värmepump

Rördimensionering mellan värmepump och CTC EcoZenith 350 beroende på flöde och antal meter mellan produkterna (enkel sträcka).

flöde [l/s]	kopparrör 22 mm [m]	kopparrör 28 mm [m]	kopparrör 35 mm [m]
0,1	>20	>20	>20
0,12	>20	>20	>20
0,14	>20	>20	>20
0,17	21	>20	>20
0,19	17	>20	>20
0,22	12	>20	>20
0,24	10	>20	>20
0,26	8	>20	>20
0,29		>20	>20
0,31		18	>20
0,33		15	>20
0,36		12	>20
0,38		10	>20
0,41		8	>20
0,43			18
0,45			15

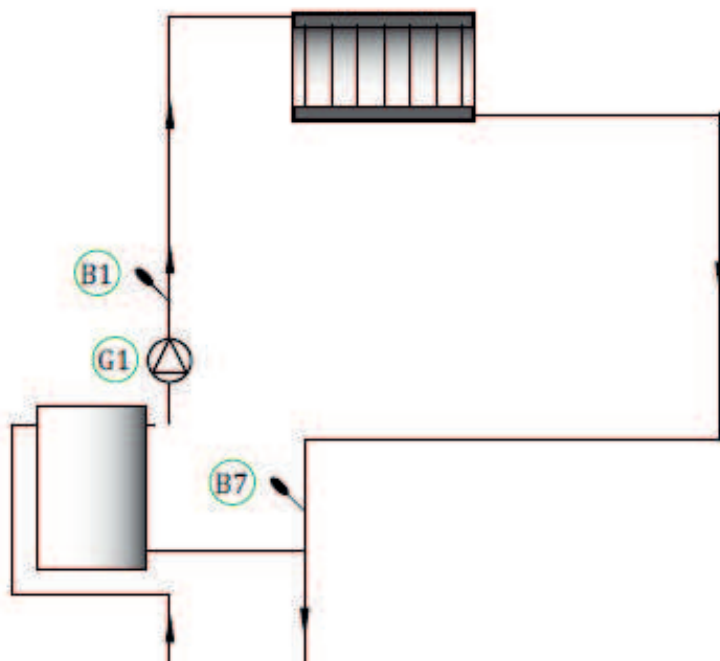
Om volymtank CTC VT 80 installeras som en flödesökning dimensioneras flödet mellan värmepump och CTC VT 80 enligt nedanstående flöde.

CTC EcoAir 406	0,21 l/s
CTC EcoAir 408	0,27 l/s
CTC EcoAir 610, 614	0,21 l/s
CTC EcoAir 622	0,39 l/s
CTC EcoPart 406	0,14 l/s
CTC EcoPart 408	0,20 l/s
CTC EcoPart 410	0,24 l/s
CTC EcoPart 412	0,28 l/s

Detta objekt kräver: _____ **l/s mellan värmepump och CTC VT80.**

Detta objekt kräver: _____ **l/s till värmesystemet**

Exempel: Hus på 11 kW golvvärme där en CTC EcoAir 610 ska installeras.



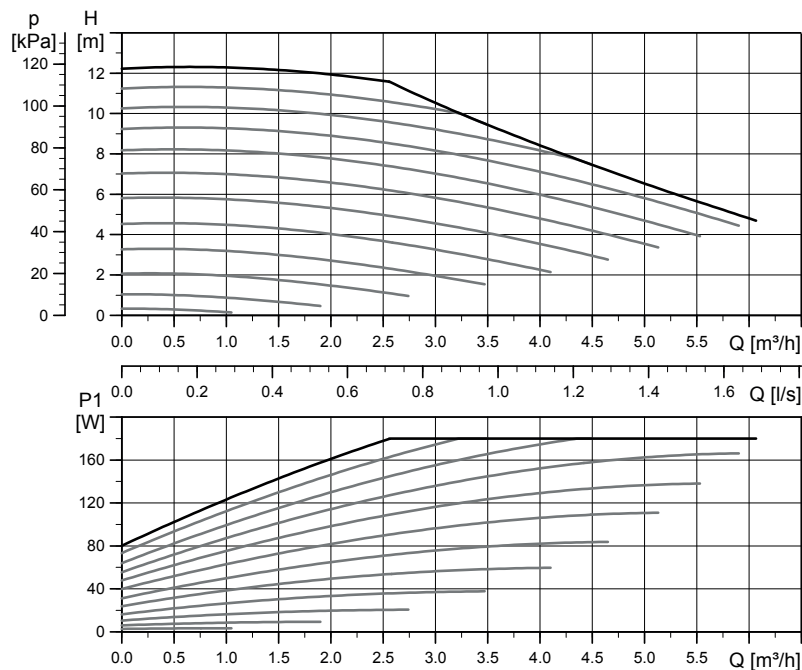
Värmesystemet kräver flödet 0,53 l/s. Extern cirkulationspump G1 dimensioneras för detta flöde. Värmepumpen kräver flödet 0,21 l/s.

Steg 5 Ställ in % av PWM signal på laddpumpen

Använd pump och tryckfallsdiagram på nästa uppslag för att få fram vilken hastighet [%] cirkulationspump/laddpump ska ställas efter.

11.3 Pumpkurva cirkulationspump värmebärarsystem

UPMXL GEO 25-125 130 PWM, 1 x 230 V, 50/60 Hz



Eldata 1 x 230 V, 50 Hz

Hastighet	P ₁ [W]	I _{1/1} [A]
Min.	3	0.06
Max.	180	1.4

Cirkulationspumparna i CTCs produkter är av energieffektivitetsklass A.

11.2 Kontroll av flöde

Efter systemet varit i drift och stabiliserats och då utetemperaturen blir kallare bör temperaturskillnaden på VPut och VPIn kontrolleras så att inställd flödes hastighet är tillräcklig:

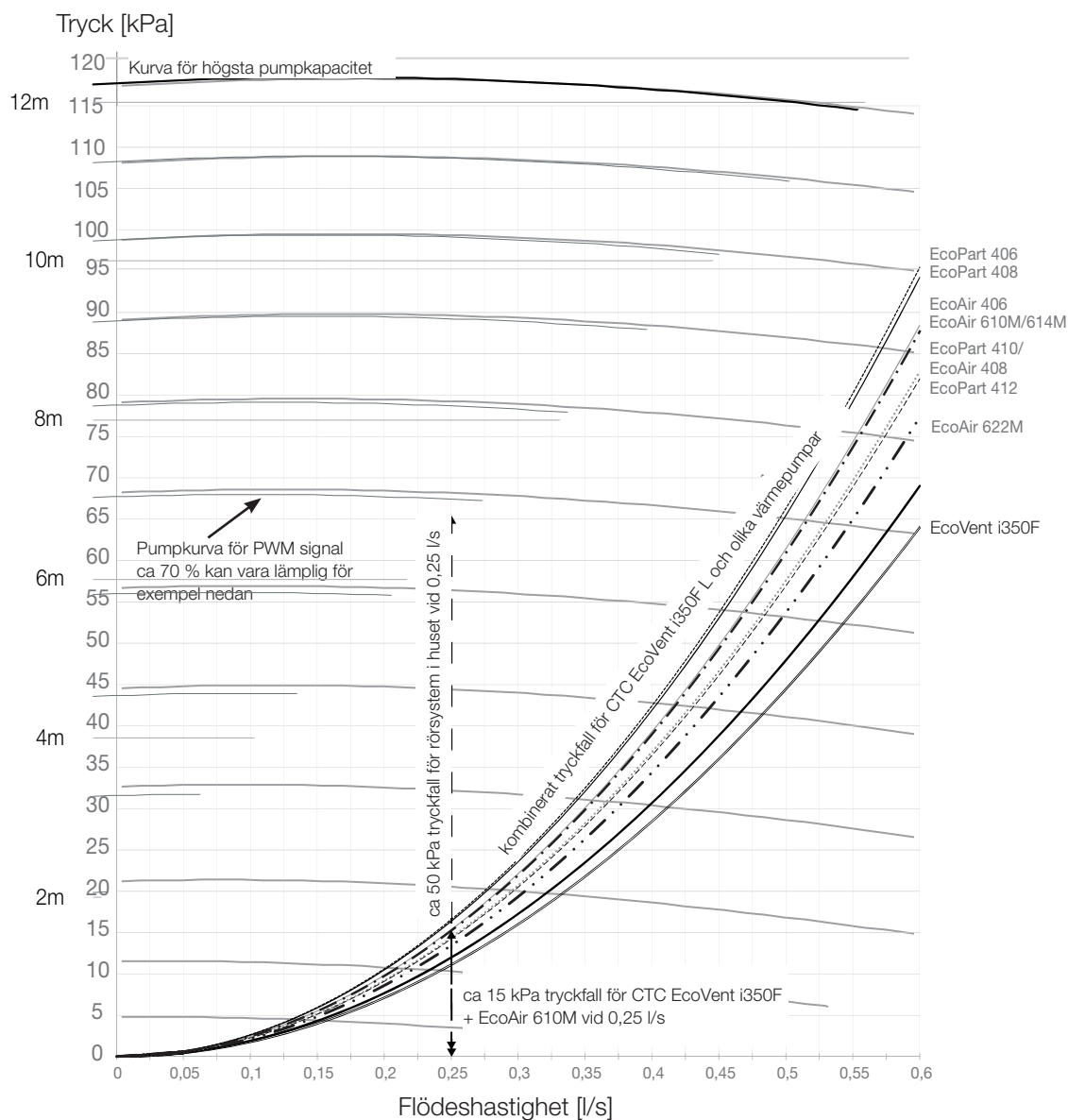
För värmepump i produktserie:

- EcoAir 400, se tabell i installationsanvisning för värmepump.
- EcoAir 600M-serien:
golvvärme: VPut-VPIn bör ej överstiga 5 grader, då rps > 20
radiatorer: VPut-VPIn bör ej överstiga 10 grader, då rps > 20
Om VPut-VPIn är större bör cirkulationspumpens hastighet höjas.
Vid -15 °C ute bör temperaturdifferensen vara kring 5/10 grader beroende på den temperaturskillnad systemet är dimensionerat för.
- EcoPart 400, se tabell i installationsanvisning för värmepump.



11.4 Tryckfall värmebärarsida

I diagrammet nedan visas det totala tryckfallet för CTC EcoVent i350F och den värmepump som anges vid kurvan till höger om diagrammet. Kurvor från pumpdiagrammet på föregående sida är inlagda som referens.



Exempel för beräkning av hastighet pump vid erforderligt flöde 0,25 l/s
ca 15 kPa tryckfall för EcoVent i350F + EcoAir 610M vid 0,25 l/s
ca 50 kPa tryckfall för rörsystem i hus vid 0,25 l/s
Det totala tryckfallet över värmesystemet är ca 65 kPa vid 0,25 l/s
Jämför mot referenskurvor från pumpkurvan inlagda i diagrammet.
Ca 70 % för PWM signal till laddpump kan vara lämplig inställning.

Produkt	Kvs-värde	Produkt	Kvs-värde	Produkt	Kvs-värde
CTC EcoZenith i350F	2.7	CTC EcoAir 610M / 614M	5	CTC EcoPart 406	4.2
		CTC EcoAir 622M	7.5	CTC EcoPart 408	4.3
		CTC EcoAir 406	4.9	CTC EcoPart 410	5.8
		CTC EcoAir 408	5.8	CTC EcoPart 412	6.0

11.5 Extra funktioner

Det finns många varianter på installationer som är möjliga med CTC EcoVent i350F. Här beskrivs några möjligheter, för rörinstallation se totalt principschema.

11.5.1 Volymtank/Utjämnings tank

Inkopplingsalternativ med volymtank, cirkulationspump(G1) och givare (B1)

Värmesystemet utökas med

- volymtank CTC VT80
- radiatorpump (G1)
- framledningsgivare (B1).

Syfte: att kunna uppnå tillräcklig flödes hastighet för fastigheten vid stort effektbehov samt utökad volym att undvika knäppningar i värmesystemet.

Vid behov av volymförstärkare behövs en extra cirkulationspump (G1). För reglering med gradminuter installeras en extra framledningsgivare (B1). Produkten fortsätter då att räkna gradminuter på värmesystemet även om värmepumpen tillverkar varmvatten eller värmer poolen.

Definiera radiatorpump med pekskärm:

Avancerat/Definiera/Definiera radiatorpump (G1) - Ja.

Inkopplingsalternativ med utjämnings tank

Värmesystemet utökas med utjämnings tank.

Syfte: att öka vattenvolym för avfrostning av luft/vatten-värmepump samt att motverka knäppningar i värmesystemet, som för till exempel golvvärme.

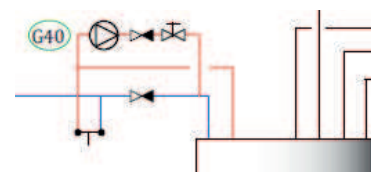
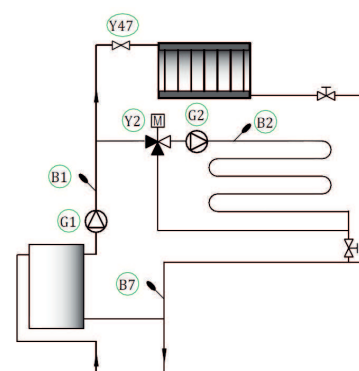
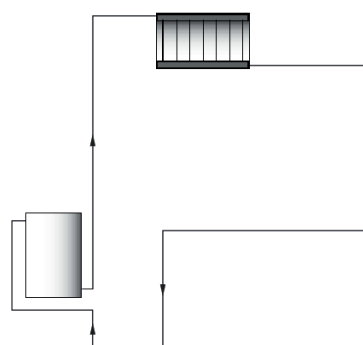
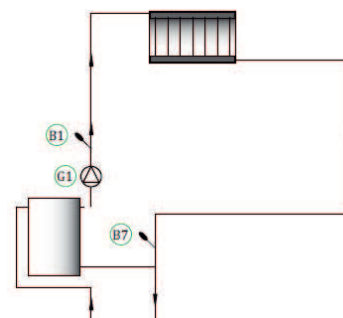
11.5.2 Elektrisk avstängningsventil Y47

För grundvärme i värmesystem 2, då värmen är avstängd sommartid i värmesystem 1, kan elektrisk avstängningsventil (Y47) installeras. Plint A13 är spänningsatt under uppvärmnings säsong och ej spänningsatt i sommarsäsong. Kräver installation av framledningsgivare (B1), radiatorpump (G1) och backventil eller volymtank.

11.5.3 Varmvattencirkulation (tillbehör)

Inställningar för varmvattencirkulation kräver installation av tillbehöret Expansionkort.

Varmvattencirkulation kopplas enligt principschema. Pump G40 används för att cirkulera varmvattnet.



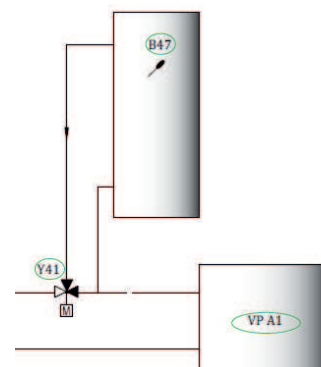
11.5.4 Extern värmekälla (EVK)

Denna funktion används för att koppla på ytterligare värmekällor till värmesystemet, till exempel vattenmantlad braskamin, solvärme.

Värmen från den externa värmekällan shuntas in i systemet när inställd temperatur i den externa tanken är uppnådd, och minst 5 °C varmare än börvärdet på värmesystemet. Shuntningen stoppas när temperaturen är 3 °C varmare. Kompressorn och elpatronen stannas så länge det finns tillräcklig energi i den externa värmekällan. Värme shuntas ut till både värmesystemet och till varmvatten.

Shuntningen avslutas även när något larm inträffar på: Framledningsgivare 1, VPIn-givare, Komm.fel.VP eller om Framledningsgivare 1 blir varmare än 80 °C.

Gör inställningar under inställningar/Extern värmekälla

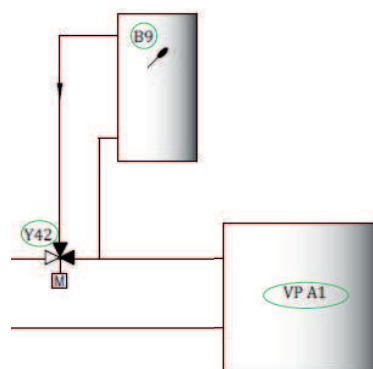


11.5.5 Extern panna

Syfte: Spets då värme- eller varmvattenbehov är som störst på vintern samt för varmvatten vid lågt värmebehov om detta tillåts. Funktionen ger möjlighet att koppla på ytterligare värmekällor med lägre prioritet (dyrare värmekällor) till värmesystemet, till exempel fjärrvärme eller oljepanna.

Relä extern panna (E1) aktiveras av utetemperatur (eller larm). När underskottet av gradminuter är tillräckligt stort och temperaturen tillräckligt hög (B9) öppnar shunt (Y42) till den externa pannan. Både kompressorn i värmepumpen och elpatronen kan användas samtidigt som den externa pannan. Värme shuntas ut till både värmesystemet och till varmvatten.

Se mer inställningsmöjligheter i menybeskrivningen.

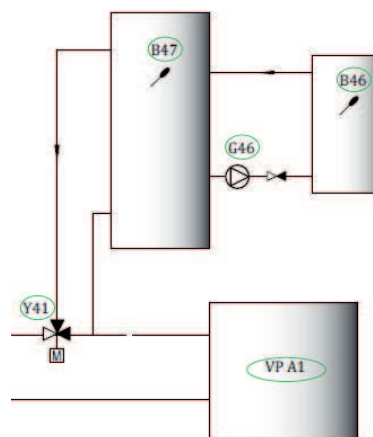


11.5.6 Diftermostatfunktion

Differmostatfunktionen används för överföring av värme från tank med givare (B46) till tank med givare (B47). Funktionen jämför temperaturerna i tankarna och när det är varmare i tank (B46) så startas laddning till tank (B47).

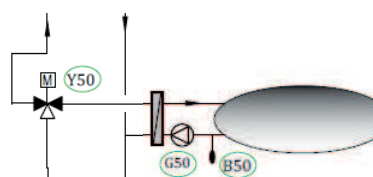
OBS! För vissa värmekällor, till exempel fastbränslepannor rekommenderas laddningsautomater för att bland annat motverka kondens i eldstaden. Denna funktion kan dock inte kombineras med sol system 2 med EcoTank. Detta p.g.a. att det är samma cirkulationspump (G46) som används.

Under driftinfo visas information "Ext.tank Pump/°C".



11.5.7 Pool (tillbehör)

Pool ansluts till systemet med hjälp av en växelventil (Y50). En växlare monteras för att separera vätskorna åt. När poolen värms byter växelventilen (Y50) riktning och poolpumpen (G51) startar. Elpatron används aldrig till pooluppvärmning. När konstant flöde önskas i poolvattnet kopplas poolpumpen (G51) med separat matning och konstant spänning. För att ansluta pooluppvärmning till ditt värmesystem krävs tillbehöret Expansionskort.



11.5.8 Solvärme (tillbehör)

Solvärme ansluts till systemet genom en extern värmekällas tank (EVK-tank).

Antal solpaneler som kan anslutas är beroende av vattenvolymen i produkten/tankarna som solpanelerna ska anslutas till.

System 1

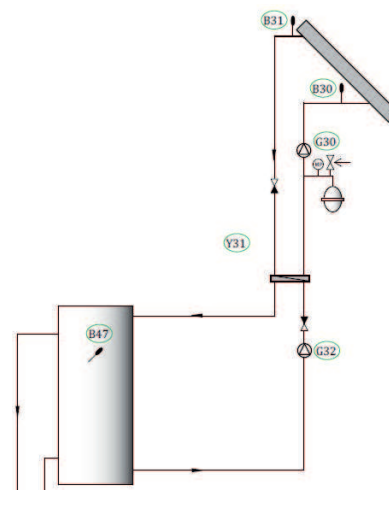
System 1 är en systemuppbyggnad med solvärme direkt till en extern värmekällas tank (EVK-tank).

Laddningsvillkor (huvudvillkor, fabriksvärden)

Laddning startar när B31 är 7 °C varmare än B6.

Laddning stoppas när differens är 3 °C mellan B31/B30 eller när laddtemperatur uppnås.

Den externa värmekällans tank (O1) kan även ha en solslinga, då finns ej behov av värmeväxlaren (F2), pumpen (G32) samt en backventil (Y11).



System 2

System 2 är en systemuppbyggnad med solvärme kopplad till en extern värmekällas tank (EVK-tank) och en extra bufferttank (CTC VT 80 exempelvis). Systemet möjliggör större solfångaryta eftersom systemet har större vattenvolym.

Laddningsvillkor

Laddning startar när B31 är 7 °C varmare än B42.

Bufferttank **utan** slinga:

Laddning stoppas när differens är 3 °C mellan B31/B30, eller när laddtemperatur uppnås.

Bufferttank **med** slinga:

För tank med solslinga stoppas istället laddningen när B31 är 3 °C varmare än B42.

Laddning till EVK-tank jämför givare B41 med B47.

Bufferttanken (O2) kan även ha en solslinga, då behövs inte värmeväxlaren (F2), pumpen (G32) eller backventilen (Y11).

System 3

System 3 är en systemuppbyggnad med en extra volym kallad O3, det kan vara en stor extratank eller en pool. Ju större vattenvolym, desto större solfångaryta krävs.

System 3 är solvärme kopplad till en extern värmekällas tank (EVK-tank) och en extra bufferttank. Systemet möjliggör större solfångaryta eftersom systemet har större vattenvolym.

Laddningsvillkor

Laddning startar när B31 är 7 °C varmare än B42 alternativt B47.

Laddning stoppas när differens är 3 °C mellan B31/B30, eller när laddtemperatur uppnås.

12. Pekskärm

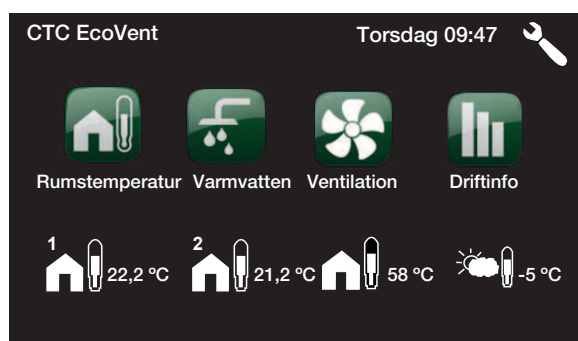
12.1 Startside

På den lättöverskådliga manöverpanelen görs alla inställningar direkt på skärmen. De stora ikonerna fungerar som knappar på touch-displayen.

Denna meny är systemets startside. Här visas en översikt över den aktuella driftinformationen.

Från startmenyn når man samtliga undermenyer för värmesystem, varmvattensystem och ventilation.

Om ingen knapptryckning sker inom 10 minuter återgår systemet till att visa denna menybild.



Första siffran är det förinställda fabriksvärdet, värdena inom parantes är värdets inställningsområde.

12.2 Beskrivning ikoner



Rumstemperatur

Inställningar för att höja eller sänka temperaturen inomhus, och även schemalägga temperaturändringar.



Varmvatten

Inställningar för varmvatten-produktionen.



Ventilation

Ventilationssymbolen visas i startmenyn när ventilationsaggregatet har definierats.



Filterbyte

Visar bland annat återstående tid till filterbyte.



Driftinfo

Här visas aktuella driftdata för både ditt värmesystem och din värmepump. Här finns även historiska driftdata.



Avancerat

Här görs inställningar och service av ditt värmesystem av installatören.



Rumstemperatur Värmesystem 1

Om värmesystem 1 finns definierat visas här aktuell rumstemperatur.



Rumstemperatur Värmesystem 2

Om värmesystem 2 finns definierat visas här aktuell rumstemperatur.



Tanktemperatur

Här visas aktuell varmvattentemperatur i övre delen av tanken.



Utetemperatur

Här visas aktuell utetemperatur.



Hem

Med Hem-knappen kommer man tillbaka till Startsidan



Retur

Med Retur-knappen hoppar man tillbaka till föregående nivå.



OK

Med OK-knappen markerar och bekräftar man text och val i menyerna.



Nattsänkning

Här schemaläggs nattsänkning om sådan valts.



Semester

Permanent sänkning av rumstemperaturen kan göras här, t ex. under semesteren när huset är obebott.



Veckoschema

Sänkning av temperaturen under flera dagar till exempel om man veckopendlar.



Historisk driftinfo

Visning av lagrade data bakåt i tiden.



Tid & Språk

Inställning av datum, tid och önskat menyspråk.



Inställningar

Inställningar av värmepumpens och systemets drift utförs vanligtvis av installatören.



Definiera system

Värmesystemets uppbyggnad kan ställas in/ändras här.



Service

Avancerade inställningar utförs av fackmannamässig person.

12.3 Rumstemperatur



Här ställs önskad rumstemperatur in. Använd plus- och minus knapparna för att ställa in den önskade temperaturen. Det så kallade börvärdet står inom parantesen. Framför parantesen syns det aktuella värdet.

Finns det två värmesystem installerade så syns båda här.

Vill man ha schemalagd sänkning av temperatur kan man gå vidare till undermenyerna Nattsänkning eller Semester.

Rumsgivare definieras i menyn Avancerat/Definiera system/Värmesystem. Välj rumsgivare Nej om rumsgivaren är svårplacerad, om golvvärmesystem har separata rumsgivare eller om man eldar i braskamin eller öppen spis. Larmdioden på rumsgivaren fungerar dock som vanligt.

Eldar man sporadiskt i braskamin eller öppen spis kan eldningen påverka rumsgivaren att dra ner temperaturen till värmesystemet. Då kan det bli kallt i rummen i andra delar av huset. Rumsgivaren kan då tillfälligt väljas bort under eldningen. Värmepumpen ger då värme till värmesystemet enligt inställd värmekurva. Radiatortermostaterna stryper i den del av huset där man eldar.

12.3.1 Inställning utan rumsgivare

Om rumsgivare inte har installerats (valts i meny Inställningar) justeras rumstemperaturen in här, med hjälp av en procentsats som visar en del av det inställbara området. Räcker inte detta område till måste grundinställningen justeras under Avancerat/Inställningar/Värmesystem.

Ändra små steg i taget (ca 2-3 steg) och invänta resultatet (ca 1 dygn) då systemet har en tröghet. Flera justeringar kan bli nödvändiga vid olika utomhustemperaturer, men efter hand erhålls en korrekt inställning som inte behöver ändras.

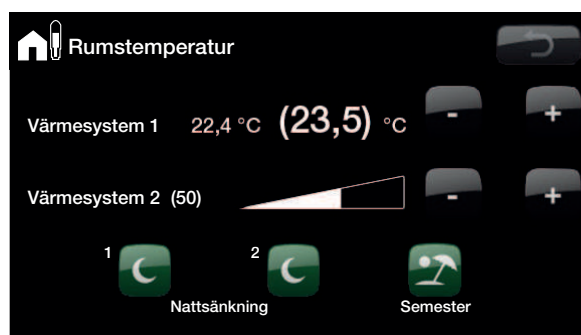
12.3.2 Vid fel på utegivare/ rumsgivare

Om fel uppstår på utegivare simuleras en utomhustemperatur på $-5\text{ }^{\circ}\text{C}$ för att huset inte skall bli utkyllt. Produkten larmar.

Om fel uppstår på rumsgivare går Värmepumpen automatiskt över i drift enligt inställd kurva. Produkten larmar.



Exemplet ovan visar att rumstemperaturen är $22,4\text{ }^{\circ}\text{C}$, men önskat värde (börvärde) är $23,5\text{ }^{\circ}\text{C}$.



Exemplet ovan visar drift med två värmesystem. Värmesystem 1 med rumsgivare och värmesystem 2 utan rumsgivare.

■ Värmesystemets termostater måste alltid vara helt öppna och väl fungerande vid injustering av systemet.

12.3.3 Nattsänkning temperatur



I denna meny aktiverar och ställer du in nattsänkning av temperaturen. Nattsänkning innebär att man sänker temperaturen inomhus under schemalagda perioder, till exempel på natten eller då man arbetar.

Det värde som temperaturen sänks med, *Rumstemp sänks* °C, ställs in under *Avancerat/inställningar/Värmesystem/* Värmesystem/
Fabriksvärde: -2 °C.

Alternativen är *Från*, *Dag för dag* eller *Block*. Vid val *Från* sker ingen sänkning alls.

Meny Dag för Dag

I denna meny schemaläggs veckans dagar. Schemat återkommer vecka efter vecka.

Tiden som ställs in är när man vill ha nattsänkning, övrig tid är normaltemperatur.

Block

I denna meny kan man ställa in sänkning under flera dagar i veckan, till exempel om man arbetar på annan ort vardagar och är hemma på helgerna.



Exempel: på måndagskvällen klockan 22 sänks temperaturen till inställd nattsänkningstemperatur. På tisdag klockan 06 höjs den till normaltemperatur.

■ Nattsänkning med en värmepump är en komfortinställning, som i regel inte leder till minskad energiförbrukning.



På söndagen klockan 22:00 sänks temperaturen med inställt värde på *Rumstemp* sänks. På fredag 14:00 höjs temperaturen till inställt värde igen.

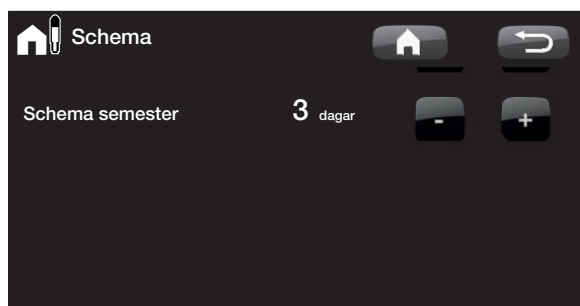
Semester



Här ställer man in antalet dagar som man vill ha ständig sänkning av den inställda nattsänkningstemperaturen. Till exempel om man åker på semester.

Upp till 300 dagar kan ställas in.

Tiden börjar räkna från det klockslag då man gör inställningen



■ Det värde som temperaturen sänks med, *Rumstemp* sänks °C, ställs in under *Avancerat/inställningar/Värmesystem/* Värmesystem/
Fabriksvärde: -2 °C.

12.4 Varmvatten



Här ställer man in önskad varmvattenkomfort och tillfälligt extra varmvatten.

Temperatur

Här gör man inställningar som gäller för normaldrift av produkten. Det finns tre lägen:



Ekonomi - Om man har litet varmvattenbehov.



Normal - Normalt varmvattenbehov.



Komfort - Stort varmvattenbehov.

Temperaturen kan även ändras i menyn Avancerat/ Inställningar/VV-tank. Om detta görs syns det genom att den gröna ramen runt ikonen på denna menybild försvinner.

Tillfälligt extra varmvatten (Till/Från)

Här väljer du om du vill aktivera funktionen Tillfälligt extra varmvatten. Då funktionen aktiveras börjar värmepumpen att skapa extra varmvatten omgående. Man har även möjlighet att schemalägga varmvattenproduktion till bestämda tider genom funktionen veckoschema, vilket rekommenderas.



Tips: Ställ in Ekonomi från början, om varmvattnet upplevs otillräckligt, öka till Normal osv.



Exemplet ovan visar att Tillfälligt extra varmvatten är Till i 3,5 timmar.

12.4.1 Veckoschema varmvatten



I denna meny schemaläggs perioder under veckans dagar då man önskar extra varmvatten. Schemat återkommer vecka efter vecka. Bilden visar fabriksvärden som kan ändras. Önskas ytterligare period någon dag, t ex på kvällen, programmeras de återstående tiderna in.

Alternativen är Från eller Dag för dag.

Från - Ingen schemalagd varmvattenproduktion.

Dag för dag - ett veckoschema som du själv programmerar. Används om du alltid vet då du återkommande behöver extra varmvatten, till exempel på morgonen och kvällen.

Veckoschema	Dag för dag	
Måndag	06 - 09	18 - 21
Tisdag	07 - 09	20 - 23
Onsdag	06 - 09	10 - 21
Torsdag	06 - --	-- - 21
Fredag	06 - --	-- - 21
Lördag	10 - 12	20 - 23
Söndag	10 - 12	20 - 23

På måndagsmorgonen kl 6 börjar produkten producera mer varmvatten fram till klockan 9 då temperaturen återgår till det normala igen. Mellan kl 18 och 21 erhåller man ytterligare en höjning.

Tips: Ställ in tiden ca 1 timme tidigare än du behöver varmvattnet, då det tar en viss tid att värma vattnet.

12.5 Ventilation

Välj mellan fläktsymbolerna som representerar ventilationslägena *Reducerad*, *Normal*, *Forcerad* och *Anpassad*.

Reducerad är det ventilationsläge där fläkten går med lägst hastighet medan läge *Forcerad* motsvarar högst fläkthastighet.

Flödena ska ställas in noggrant av installatör för att säkerställa ett bra inomhusklimat och en bra driftsekonomi.

När man ändrar ventilationsläge i displayen, återgår fläkten efter återgångstiden till läge *Normal* eller *Anpassad* beroende på vilket av dessa lägen som valts senast.

Fabriksinställd återgångstid är 30 minuter. Denna parameter kan justeras under *Avancerat/Inställningar/Ventilation/Ventilationsläge*.

Veckoschema

Här schemaläggs under vilka tidsintervall som respektive ventilationsläge ska vara aktivt.

Markera först det läge du vill ställa in och bekräfta med OK.

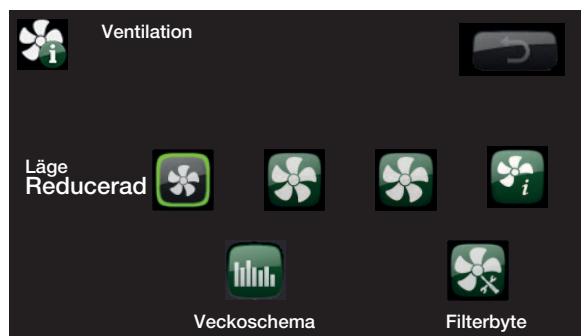
Alternativen för veckoschema är *Från* och *Dag för dag*.

Från - Ingen schemalagd ventilation.

Dag för dag - Inställning av veckoschema.

I det här exemplet går fläkten i läge *Reducerad* varje vecka under angivna tidsintervall. Därefter återgår fläkten till läge *Normal* (eller läge *Anpassad* om detta läge valts senare än läge *Normal*).

Om scheman sammanfaller i tidsintervall gäller följande prioritetsordning av ventilationslägena, med högst prioritet först; *Anpassad*, *Forcerad*, *Normal*, *Reducerad*.



Filterbyte

Här visas den tid i dagar (*Tid till filterbyte, d*) som återstår till byte eller rengöring av filter.

Efter 90 dagar blinkar dioden nedanför displayen rött och ett larmmeddelande visas i displayen:

1. Gå in i menyn Ventilation/Filterbyte.
2. Säkerställ att fläkten inte kan spänningssättas under filterbytet genom att välja Från på raden Fläkt frånluft. På displayens startsida visas då meddelandet "[I026] Fläkt frånluft spärrad".
3. Byt filtret.
4. Sätt fläkten åter i läge Auto på raden Fläkt frånluft.
5. Återställ servicetiden (90 dagar) genom att välja Ja på raden Återställ servicetid.



12.6 Driftinfo



Denna meny visar aktuella temperaturer och driftdata för ditt värmesystem.

Framledning värmesystem

Ovanför CTC EcoVent i350F (42 °C) visas temperaturen på framledningen ut till husets värmesystem. Beroende av inställda parametrar och aktuell utomhustemperatur kommer detta värde att variera under året.

Retur värmesystem (tillbehör)

Om VS-cirkulation under VV/pool är installerad med returgivare (B7) i kombination med radiatorpump (G1) visas returvärde på temperatur från värmesystemet. Beroende på inställda parametrar, värmesystemets kapacitet och aktuell utomhustemperatur kommer detta värde att variera under driften.

VP ut

Till höger om värmepumpen (42 °C) visas värmepumpens utgående temperatur.

VP in

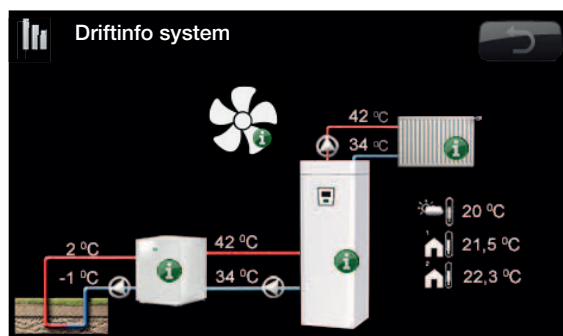
Till höger om värmepumpen (34 °C) visas returtemperaturen till värmepumpen.

Brine in (Enbart CTC EcoPart)

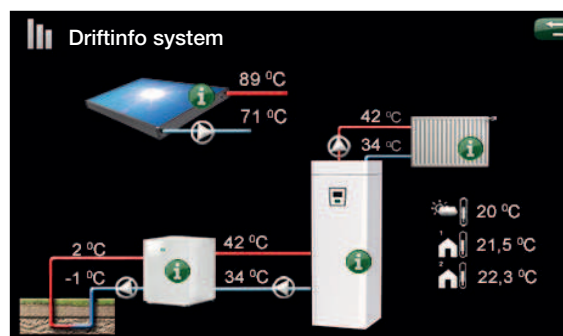
Överst till vänster om EcoPart (2 °C) visas aktuell temperatur på brinevätskan från kollektorn in i CTC EcoPart.

Brine retur (Enbart CTC EcoPart)

Det nedre vänstra värdet (-1 °C) är returtemperaturen på brinen tillbaka i kollektorslangen. Värdena varierar under året, beroende på värmekällans kapacitet och uttagen energi.



Bilden visar driftinformation med CTC EcoPart ansluten. När pumparna är i drift så roterar även pumpsymbolerna på bilden.



Bilden visar driftinformation med CTC EcoAir ansluten. När pumparna är i drift så roterar även pumpsymbolerna på bilden.



Information

Tryck på Informationsknappen så visas driftinformation om det aktuella objektet.



Aktuell utomhustemperatur.

Visar aktuell utomhustemperatur. Produkten använder detta värde för att bestämma olika driftdata.



Aktuell inomhustemperatur.

Visar aktuell rumstemperatur (om rumsgivare valts i driften). Finns det två värmesystem installerade så syns båda.

12.6.1 Driftinfo VV/VS-tank



Denna meny visar aktuella temperaturer och driftdata. Första siffran är det aktuella driftvärdet, värdet inom parantes är börvärdet som värmepumpen arbetar mot.

Status

Visar driftstillstånd. De olika driftstillstånden är:

-> VV

Varmvatten (VV) produceras.

-> VS

Värme produceras till Värmesystemet (VS).

-> Pool

Värme produceras till poolen.

-> Från

Ingen uppvärmning sker.

VV-tank °C **49/ 45 (55)**

Visar varmvattentemperaturerna i tanken: övre del och nedre del. Värdet inom parantes är börvärdet (Stopp temp). Börvärdet mäts i tankens övre del.

Tappvarmvatten °C **54 (50) 73%**

Visning av aktuell temperatur, aktuellt börvärde och aktuell energimängd.

Om inget varmvatten tappas visas ingen temperatur, utan endast inställt börvärde.

Gradminut **-1000**

Visar aktuellt värmeunderskott i gradminuter.

Eleffekt kW

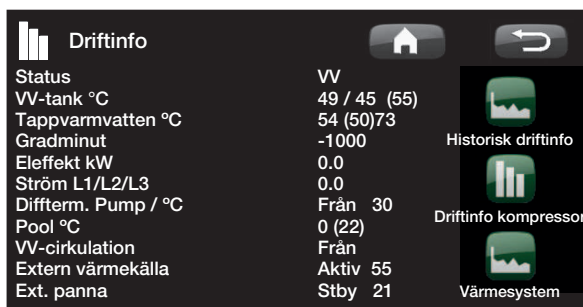
Visar effekt på elpatron (0 till 11.9 kW).

Ström L1/L2/L3

Visar husets totala strömuttag på de olika faserna L1/L2/L3, förutsatt att tre strömkännare (tillbehör) monterats på inkommande ledningar till huset. Om strömkännare ej är identifierade så visas bara den högst belastade fasen. Om strömmen överstiger huvudsäkringarnas storlek kopplar elpannan automatiskt ner effekt för att skydda säkringarna, till exempel då flera effektkrävande apparater i huset används.

Diffterm. Pump / °C **Från/Till /30**

Difftermostatfunktion. Visar om laddningspumpen från extern tank är tillslagen. Visar även den externa tankens temperatur.



Med gradminuter avses produkten av det ackumulerade värmeunderskottet i grader (°C) och uppmätt tid för detta (i minuter).

Pool °C 19 (22)

Visning av pooltemperatur och (börvärde).

Varmvattencirkulation Från/Till

Visar om VVC-pumpen är tillslagen.

Extern värmekälla Aktiv/Från /55

Visar om externa värmekällan levererar värme. Visar även den externa tankens temperatur.

Ext. Panna Aktiv/Passiv/Standby/Från

Visar den externa pannans läge *Aktiv*, *Passiv*, *Standby(Stby)* eller *Från*. Visning av den externa pannans temperatur (B9).

<i>Aktiv</i>	Panna spänningsatt och ger energi
<i>Passiv</i>	Panna ej spänningsatt, avger restvärme.
<i>Stby</i>	Panna spänningsatt
<i>Från</i>	Panna frånslagen

12.6.2 Historisk driftinfo



I denna meny redovisas driftvärden för värmepumpen under lång tid.

Total drifttid h

Visar total tid som produkten varit spänningsatt.

Högsta framledning °C

Visar den högsta temperatur som levererats till radiatorerna. Värdet kan indikera värmesystemets/husets temperaturkrav.

Elvärme kWh

Visar total energiförbrukning för produktens elpatroner. Detta är en indirekt energimätning, baserad på elpatronernas drifttid.

Drifttid total

Visar kompressorns totala drifttid.

Historisk driftinfo	
Total drifttid h:	14196
Högsta framledning °C:	51
Elvärme kWh	32
Kompressor:	
Drifttid total	1540

12.6.3 Driftinfo kompressor



Denna meny är avsedd för service och avancerad felsökning.

Kompressor (Till/Från /65 rps)

Visar om kompressorn är i drift eller inte, samt även kompressorns varvtal i RPS (varv per sekund. Varvtal visas bara för de inverterstyrda värmepumparna.

Laddpump (Till/Från /47%)

Visar laddpumpens (G11) drifttillstånd och flöde i procent.

Brinepump (Till/Från)

Visar om brinepumpen (G20) är i drift eller inte.

VP in/ut °C

Visar värmepumpens temperatur på retur respektive framledning.

Driftinfo kompressor	
Kompressor	Till 65 rps
Laddpump	Till 47%
Brinepump/Fläkt	Till
VP in/ut °C	35.5 / 42.3
Ute	7.1
Timer avfrostning	25.1
Ström A	4.0

12.6.4 Driftinfo värmesystem



Framledning °C

Visar temperaturen ut till husets radiatorer, samt den temperatur som systemet arbetar mot. Beroende av inställda parametrar och aktuell utomhustemperatur kommer detta värde att variera under året.

Returledning °C (tillbehör)

Om givare B7 samt pump G1 är installerad och definierad visas temperaturen på vattnet som kommer tillbaka från värmesystemet in till värmepumpen.

Radiatorpump

Visar radiatorpumpens driftstatus.

Tillbehör:

Framledning 2 °C

Visar temperaturen ut till värmesystem 2 om det finns installerat.

Radiatorpump 2

Visar radiatorpumpens (G2) drifttillstånd.

Shunt 2

Visar om shuntventilen ökar (öppnar) eller minskar (stänger) värmen ut till värmesystem 2.



12.6.5 Historisk driftinfo



Här visas värmesystemets driftinformation de senaste 24 timmarna. Längst till höger är nutid, till vänster visas de senaste 24 timmarna. Tiden "rullas" fram.

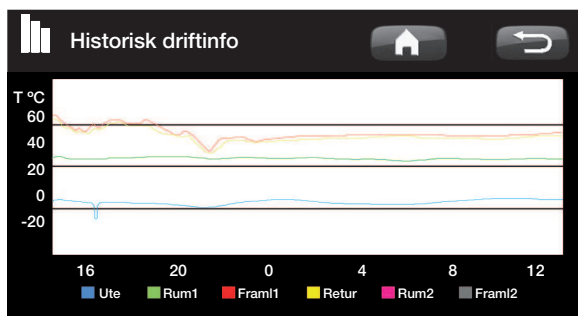
Blå kurva visar aktuell utetemperatur.

Grön/ Rosa kurva visar rumstemperatur 1 resp. 2.

Röd kurva visar framledningstemperaturen.

Grå kurva visar framledningstemperatur på värmesystem 2 om det finns installerat.

Gul kurva visar returtemperaturen.

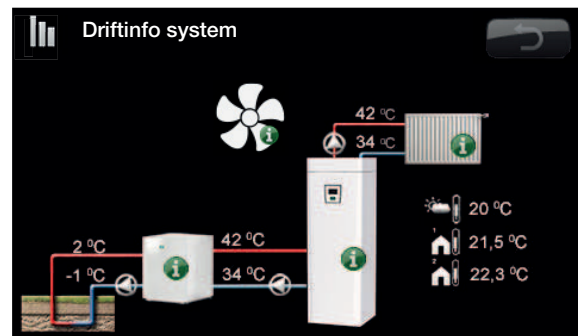


12.6.6 Driftinfo Ventilation



Genom att klicka på i:et på fläktsymbolen visas följande driftdata för ventilationsmodulen:

- Aktuellt ventilationsläge följt av fläkthastigheten för detta läge.
- Värdet för luftfuktighet och koldioxid (visas om tillbehör CTC SmartControl har installerats). För funktionalitet och inställningar kopplat till CTC SmartControl, se separat manual.
- Om funktionen *Nattsvalka* är aktiverad eller inte.
- Återstående tid till filterbyte/rengöring av filter.



12.6.7 Driftinfo Solpaneler

I denna meny visas aktuella temperaturer och driftdata för solfångare. Menybilderna visar endast om solfångare är definierade.

Status

Här visas driftstatus för solstyrningen. De olika driftlägen som kan visas är: Värmer, Värmer ej, Laddar EVK- tank, Laddar X-volym, Laddar borrhål, (Laddar borrhål), Kyler panel, Kyler tank, Extrakylar tank, Sensortest och Antifrys panel.

Solpanel in / ut °C

Visar solpanelens in resp. utgående temperatur.

EVK-tank (B47) °C

Visar börvärdet och aktuell temperatur i den externa värmekällans tank.

EcoTank (B41)(B42) °C

Visar EcoTanks topptemperatur, börvärdet, samt tankens botten temperatur.

X-volym (B41)(B42) °C

Visar X-volym tankens topptemperatur, börvärdet, samt tankens botten temperatur.

Pump solpanel (G30) %

Här visas hastigheten för solpanelens laddpump, (alt. Från).

Pump mellanväxlare (G32) %

Om mellanväxlare används visas här hastigheten för laddpumpen mellan mellanväxlare och tank (alt. Från).

Pump överladdning (G46)

Här visas om laddpumpen vid överladdning är i drift

Pump borrhåsladdning(G31)

Här visas om laddpumpen vid borrhåsladdning är i drift.

Växelventil laddning (Y31)

Visar om laddning sker till tank eller borrhål.

Växelventil tank (Y30)

Då två tankar laddas med sol, visas här läget för växelventilen mellan tankarna.

Effekt ut, kW

Visar panelens avgivna effekt.



Driftinfo Solpaneler	
Status: Värmer	Laddar EVK-tank
Solpanel in / ut °C	65/70
EVK-tank (B47) °C	55
EcoTank (B41)(B42) °C	72 / 50
X-volym övre (B41) / undre (B42)	76 / 52
Pump solpanel (G30) %	78
Pump mellanväxlare (G32) %	88
Pump EVK-tank (G46)	Till
Pump borrhåsladdning(G31)	Från
Växelventil laddning (Y31)	Tank
Växelventil tank (Y30)	EVK-tank
Effekt ut, kW	1.5
Energi ut / 24h, kWh	12.3
Energi, kWh	712

Energi ut / 24h, kWh

Visar upptagen energimängd det senaste dygnet. Då värme tas ur tankarna (t.ex. vid Antifrys panel) avräknas negativ energi. Vid borrhålsåterladdning räknas ingen nyttig energi. Värdet uppdateras vid dygnsskifte (00:00).

Energi, kWh

Visar upptagen ackumulerad energimängd i kWh.

Negativa värden visas då energi tas ur tanken, t.ex. vid sensortest och Antifrys panel.

Vid borrhålsåterladdning visas paneleffekten, men energin räknas inte som ackumulerad.

Status:

Värmer/Värmer ej

Status: Visar om solfångaren värmer eller inte.

Laddar EVK-tank/Laddar EcoTank/Laddar X-volym/Laddar borrhål

Status: Visar om EVK-tank, laddar EcoTank, X-volym och/eller borrhål laddas.

Sensortest

Status: Visar "sensortest" när cirkulationspump är igång för att kontrollera om solpanel kan värma.

(Laddar borrhål)

Status: Visas om cirkulationspump står still för att prova om panel kan ladda tank.

Kyler panel/Kyler tank/Extrakyler tank/ Antifrys panel

Status: Visas när någon skyddsfunktion är aktiverad.

12.7 Avancerat



Denna meny innehåller fyra undermenyer. Tid & Språk, Inställningar, Definiera system och Service.

Tid & Språk innehåller inställningar för tid och språk för din produkt.

Inställningar används både av installatören och användaren.

Definiera system används av installatören.

Service används för felsökning och diagnos. Här hittar man Funktionstest, Larmhistorik, Inställning kodad, Snabbstart kompressor och Uppdatera programversion



12.7.1 Tid & Språk

Här ställs datum och tid in. Klockan sparar inställningarna vid strömavbrott. Sommartid/vintertid ändras automatiskt.

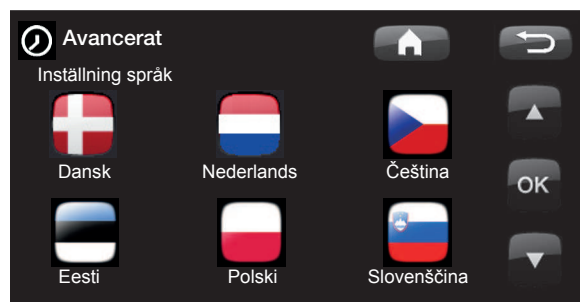
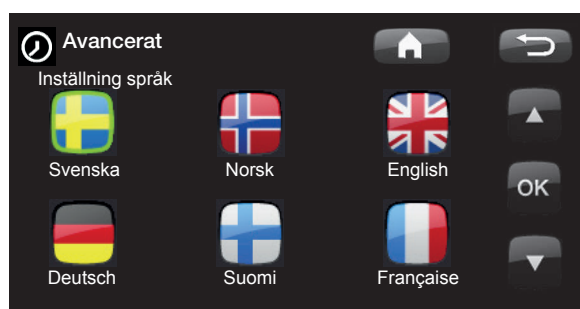
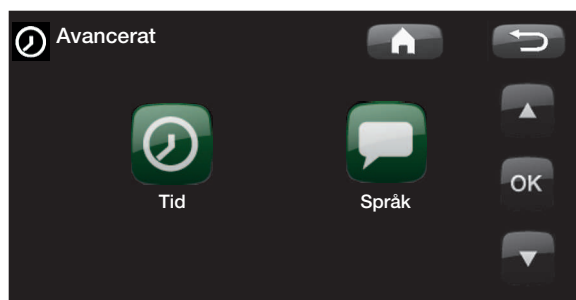
Inställning av tid

Tryck på *Tid*. När grön ruta visas runt tid tryck OK, då markeras första värdet. Använd pilarna för att ställa in korrekt värde.

Vid tryck på OK igen markeras nästa värde.

Inställning av språk

Tryck på *Språk*. Aktuellt språk markeras med en grön ring.



12.7.2 Inställningar



Här görs inställningar av husets behov av värme. Det är viktigt att denna grundinställning är rätt för just ditt hus. Felaktigt ställda värden kan innebära att värmen blir otillräcklig, eller att onödigt mycket energi åtgår för att värma huset.

Spara inställningar

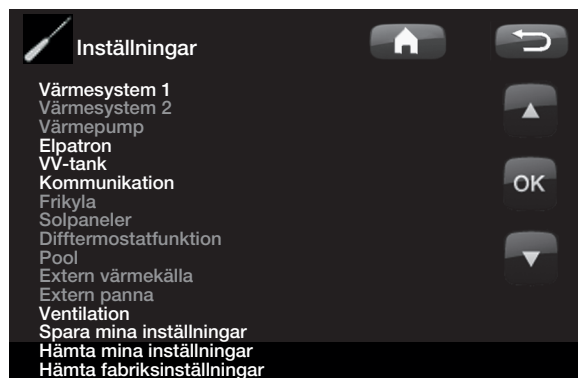
Här kan de egna inställningarna sparas.

Hämta inställningar

Sparade inställningar kan återfås här.

Hämta fabriksinställningar

Produkten levereras med inlagda fabriksinställningar. Dessa kan återfås genom att aktivera denna funktion. Språk, produkt och produktstorlek bibehålls.



Värmesystem 1 (eller 2)

Max framledning (°C) 60 (30–70)

Högsta tillåtna temperatur ut till radiatorerna. Vid golvvärme är detta en elektronisk spärr för att skydda golvslingorna.

Värmesystem 2 kan enbart ge samma eller lägre temperatur som värmesystem 1.

Min framledning (°C) Från (Från/15–65)

Önskas viss grundvärme sommartid i kallare eller golvslingor, till exempel i badrum, kan minsta tillåtna temperatur ställas in här. Övriga delar av huset bör då stängas av med termostatventiler eller avstängningskranar. Observera att radiatorpumpen (G1/G2) då är i drift hela sommaren. Detta innebär att temperaturen ut till radiatorerna inte underskrider en vald temperatur, till exempel +27 °C.

Från betyder att funktionen är avstängd.

Värme mode Auto/Till/Från

Växlingen mellan uppvärmningssäsong och sommarsäsong kan ske med automatik (Auto) eller så väljs här om uppvärmningen ska vara *Till* eller *Från*.

- *Auto* = bytet mellan uppvärmningssäsong (*Till*) och sommarläge (*Från*) sker med automatik.
- *Till* = Kontinuerlig uppvärmningssäsong, med konstant radiatorflöde.
- *Från* (sommarsläge) = det blir ingen uppvärmning. Radiatorflödet upphör.

I menyn som beskrivs nedan (*Värme från, ute* °C) ställs den utetemperatur in som blir gränsen för växling mellan uppvärmningssäsong och sommarsäsong.



i Tips: Läs mer om dessa inställningar i kapitel Husets värmeinställning.

i Radiatorpump saknas i värmesystem 1. Istället styrs "Värme, mode" av växelventilen.

Värme mode, ext **--/Auto/Till/Från**

Växlingen mellan uppvärmning och sommarläge kan fjärrstyras. Läs mer kapitel "Definiera fjärrstyrning".

Värme från, ute (°C) **18 (10–30)**

Gräns på utomhustemperatur då inget uppvärmningsbehov föreligger. Radiatorpump stannar.

Radiatorpumpen (G1/G2) motioneras dagligen en kort stund för att minska risken att kärva. Systemet startar automatiskt igen då värme behövs.

Värme från, tid (°C) **120 (30–240)**

Fördröjningstid innan radiatorflödet upphör efter det att utomhustemperaturen uppnått inställt värde i menyn ovan.

Kurvlutning (grundinställning) **50 (25–85)**

Kurvlutningen talar om vilken temperatur huset behöver vid olika utomhustemperaturer. Se mer ingående information i kapitel Husets värmeinställning. Värdet som ställs in motsvarar temperaturen till radiatorerna då temperaturen utomhus är -15°C. Efter denna grundinställning sker finjustering i menyn "Rumstemperatur".

Kurvjustering **0 (-20–20)**

Kurvjusteringen innebär att temperaturnivån generellt kan höjas eller sänkas vid samtliga utomhustemperaturer. Efter denna grundinställning sker finjustering i menyn "Rumstemperatur".

Nattsänkning av °C **5 (-40–40)**

När utomhustemperaturen är lägre än inställt värde så inaktiveras nattsänkning. Denna meny överstyr fjärrstyrning.

Rumstemp sänks (°C) **-2 (0–-40)**

"Rumstemp sänks" visas om rumsgivare finns installerad.

Här bestäms hur många grader som rumstemperaturen skall sänkas med under de olika schemalagda sänkingsperioderna, till exempel Nattsänkning, Semester etc.

Framl sänks. (°C) **-3 (0–-40)**


Om rumsgivare inte är installerad så visas här i stället "Framl sänks".

Larm låg rumstemp. °C **5 (-40 –40)**

När rumstemperaturen blir lägre än inställt värde visas larmet "Larm låg rumstemp °C".

Smart lågpris °C **1 (Från/1–5)**

Inställning för höjning av kurvjustering vid energipris lågpris, via Smartgrid. Läs mer i kapitel Smartgrid.

 Radiatorpump saknas i värmesystem 1. Istället styrs "Värme, mode" av växelvejlen.

Exempel:

Lutning 50 innebär att temperaturen fram till elementen blir 50 °C då utetempen är -15 °C om justeringen ställs till 0. Om justeringen sätts till +5 blir temperaturen i stället 55 °C. Vid alla temperaturer ute ökas kurvan med 5 °C, dvs kurvan parallellförskjuts med 5 °C.

Smart Överkapacitet °C **2 (Från/1–5)**
Inställning för höjning av kurvjustering vid energipris
överkapacitet, via Smartgrid Läs mer i kapitel Smartgrid.

Max tid Värme (min) **20 (10–120)**
Detta är maxtiden som värmepumpen laddar
värmesystemet vid behov i varmvattentanken.

Laddpump % **60 (Från/25–100)**
Inställning av hastigheten (i procent) för laddpumpen
(G11), vid laddning av värmesystem.

Golfunktion mode

Från (Från/1/2/3)

Golvtorkningsfunktion för nybyggda fastigheter.

Funktionen innebär att beräkningen av framledningstemperatur (börvärde) för "Husets värmeinställning" begränsas och följer följande scheman.

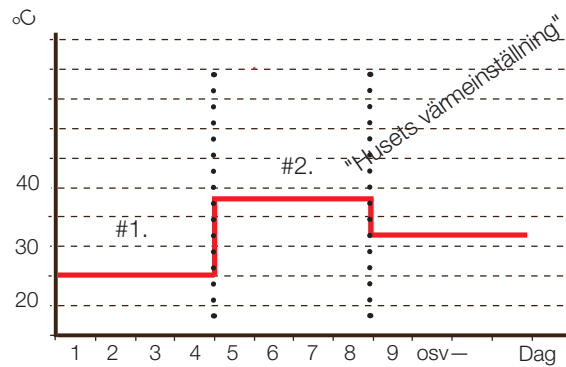
Mode 1

Golvtorkningsfunktion för 8 dagar.

#1. Värmesystemets börvärde sätts till 25 °C i 4 dagar.

#2. Dag 5-8 används inställt värde *Golfunktion temp* °C.

Fr.o.m. dag 9 beräknas värdet automatiskt som vanligt efter "Husets värmeinställning".



Exempel för Mode 1 med *Golfunktion temp*°C: 38 °C.

Mode 2

Golvtorkningsfunktion för 10 dagar + upptrappning och nedtrappning.

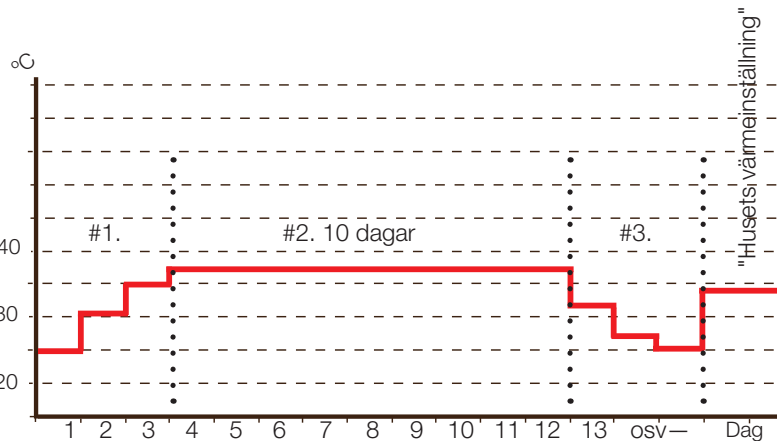
#1. Upptrappning start. Värmesystemets börvärde sätts till 25 °C. Därefter höjs börvärdet med 5 °C varje dag till dess att börvärde är lika med *Golfunktion temp* °C.

Sista steget kan vara mindre än 5 °C.

#3. Nedtrappning. Efter upptrappning och 10 dagars jämn temperatur sänks börvärdet ner till 25 °C med 5 °C per dag.

Sista steget kan vara mindre än 5 °C.

Efter nedtrappning och 1 dag med börvärde 25 °C, så beräknas värdet automatiskt efter "Husets värmeinställning".



Exempel för Mode 2 med *Golfunktion temp*°C: 37 °C.

Mode 3

Detta mode innebär start med Mode 1 därefter Mode 2 och efter det "Husets värmeinställning"

Golfunktion temp °C

25 (25–55)

Här ställs temperatur för #2. enligt ovan.



Exempel för driftinfo Mode 2, dag 1 av 12 med aktuellt börvärde (25) °C.

12.8 Värmepump

Kompressor

Tillåten/Spärrad

Produkten levereras med inställning spärrad kompressor då värmepump är inkopplad. Då kompressorn i värmepumpen är spärrad arbetar produkten som en elpanna med full funktionalitet. Tillåten innebär att kompressorn tillåts vara i drift.

Stopp vid utetemp °C -22 (-22—10)

Denna meny visas endast om värmepumpen är av modell EcoAir och innebär inställning av den utomhustemperatur då kompressorn inte längre tillåts vara i drift.

Brinepump till

Auto/10d/Till

Efter installation kan man välja att köra brinepumpen enligt följande:

10d: kontinuerligt i 10 dagar för att få ut luft ur systemet, därefter återgår pumpen till autoläge.

Till: kontinuerlig drift av brinepumpen.

Auto: brinepumpen (G20) är igång samtidigt som kompressorn.

Tariff VP

Från(Till/Från)

Läs mer i kapitel "Definiera fjärrstyrning".

Smart blockering VP

Från(Till/Från)

Läs mer i kapitel "Smartgrid".

Start vid gradminut

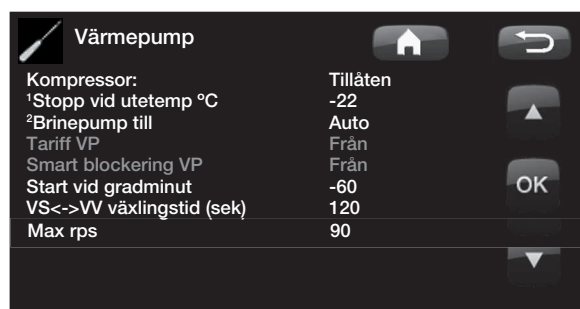
-60 (-900—-30)

Här anges vid vilken gradminut som värmepumpen ska starta.

VS<->VV växlingstid (sek)

120 (30—240)

Tid i sekunder som kompressorn håller konstant hastighet under växling mellan värme och varmvatten.



EcoAir 400

EcoAir 600M

EcoPart 400

Max RPS (R2 RPS) 120 (50–100)

Ställer in det maximalt tillåtna varvtalet på kompressorn.

Max RPS varm temp (R1 RPS) 50

Maximal kompressoreffekt vid varm väderlek. Fastställer kompressorns maximala varvtal vid utomhustemperatur T1

Max RPS vid ljudreducering 50 (50–100)

Här ställs kompressorns maximala varvtal in när ljudreducering är aktiv.

OBS! Värmepumpens maxeffekt minskar och behovet av spets kan ev. öka.

Timer ljudreducering

I denna meny visas schemalagda perioder under veckans dagar då ljudreducering ska vara aktiverad. Schemat återkommer vecka efter vecka.

Ljudreducering Ja/Nej

Det är möjligt att starta ett schema t.ex. under nattetid med begränsat kompressorvarv för att vid behov minska ljudbilden.

Exempel:

Måndag 00-06 22-24

Max RPS vid ljudreducering 2 50 (50–100)

Här kan ytterligare ett ljudreduceringsschema för max RPS ställas in.

Timer ljudreducering 2

Här kan ytterligare en schemalagd period för ljudreducering ställas in.

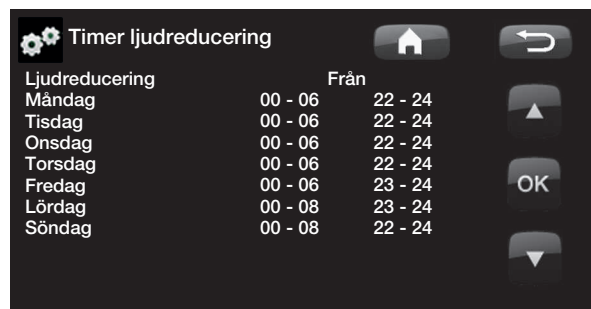
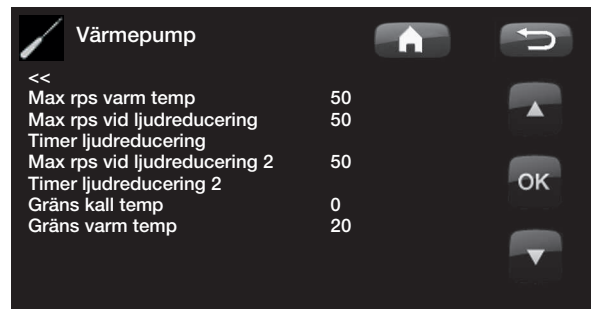
Om två ljudreduceringsscheman är aktiva samtidigt, så gäller schemat med det lägst satta rps-värdet.

Gräns kall temp (T2°C) 0

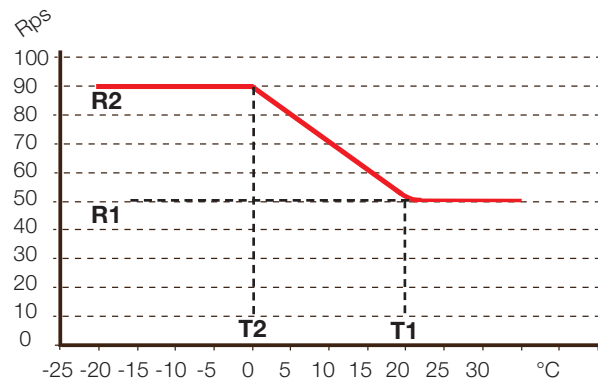
Temperaturgräns för vintereffekt. När utomhustemperaturen är denna eller lägre så styrs kompressorvarvet upp till varvtal R2.

Gräns varm temp (T1°C) 20

Temperaturgräns för sommareffekt. När utomhustemperaturen är denna eller högre så regleras kompressorvarvet ner till varv R1. Värmepumpen startar och stoppar med är och börvärde.



Tidpunkten till vänster måste vara lägre än tidpunkten till höger för att intervallet ska vara giltigt.



12.9 Elpatron

Max elpatron kW 9.0 (0—11.9*)

Max tillåten elpatroneffekt.

Max elpatron VV kW 0.0 (0—11.9*)

Max tillåten elpatroneffekt vid varmvattenladdning.

Ställbar till tillgängliga effektsteg för modell.

Start vid gradminut -500 (-900—-30)

Här anges vid vilken gradminut som elpatronen ska starta.

Diff steg gradminut -50 (-20—-300)

Här anges differensen i gradminuter mellan stegen som elpatronen stegar in. Effekten som elpatronen stegar in med är Max elpatron kW uppdelat i tio steg.

Huvudsäkring A 20 (10—90)

Husets huvudsäkringsstorlek ställs här. Tillsammans med monterade strömkännare skyddas säkringarna vid användning av apparater som ger tillfälliga effekttoppar, t ex spis, ugn, motorvärmare etc, varvid produkten tillfälligt reducerar inkopplad eleffekt.

Omv.faktor strömkännare 1 (1—10)

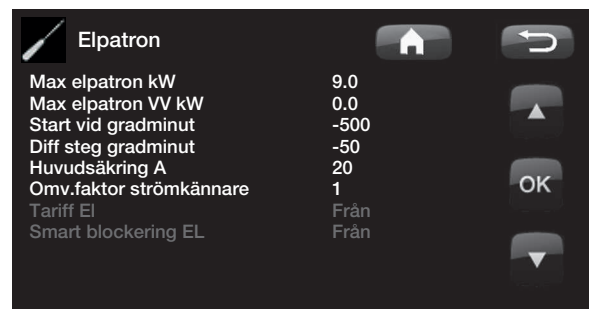
I denna meny anges vilken faktor som strömkännaren ska använda. Denna inställning görs endast om inkoppling av strömkännare för högre strömmar har installerats.

Tariff EL Från (Till/Från)

Läs mer i kapitel "Definiera fjärrstyrning"

Smart blockering EL Från (Från/Till)

Läs mer i kapitel "Smartgrid".



12.10 VV-tank

VV-program

Inställningsmeny för *Ekonomi*, *Normal* och *Komfort*program. Se kapitel *Inställning VV-program*.

Start/stopp diff övre °C 5 (3–10)

Temperaturdifferensen mellan stop och start av laddningen.

Max tid VV 30 (10–150)

Detta är maxtiden (minuter) som värmepumpen laddar varmvattentanken, om behov finns till värmesystemet.

Laddpump % 50 (25–100)

Inställning av hastighet för laddpumpen (G11) vid laddning av varmvatten. Gäller bara när värmepumpen inte är ensam värmare.

Smart Lågpris °C 10 (1–30)

Läs mer i kapitel "Smartgrid".

Smart Överkap. °C 10 (1–30)

Läs mer i kapitel "Smartgrid".

Min RPS VV-laddning 50 (50–100)

Minsta kompressorvarv vid varmvattenladdning. När värmepumpen växlar från värme till varmvatten så används detta RPS för varmvatten.

Startfördröjning VV 3 (0-60)

Fördröjning (minuter) start av varmvattenladdning efter det att varmvattenflödet har upphört.

Varmvattencirkulation (Tillbehör)

Inställningar för varmvattencirkulation kräver installation av tillbehöret Expansionskort (A3).

Drifttid VV-cirk. 4 (1–90)

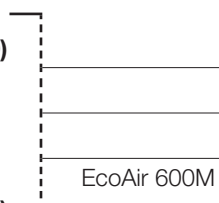
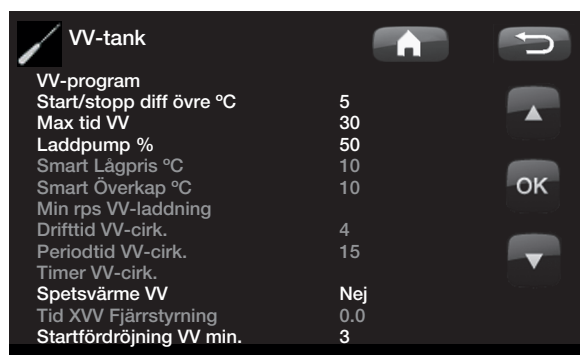
Drifttid (i minuter) som varmvattencirkulation ska pågå vid varje period. Gäller om *VV-cirkulation* definierats i menyn *Avancerat/Definiera system*.

Periodtid VV-cirk. 15 (5–90)

Periodtid (i minuter) för varmvattencirkulation. *VV-cirkulation* ska ha definierats i menyn *Avancerat/Definiera system*.

Timer VV-cirk. Från/till/Dag för dag

I denna meny visas schemalagda perioder under veckans dagar då cirkulationspumpen för varmvattencirkulation ska gå. Schemat återkommer vecka efter vecka.



Dag	Från	Till
Måndag	06 - 09	18 - 21
Tisdag	07 - 09	20 - 23
Onsdag	06 - 09	10 - 21
Torsdag	06 - --	-- - 21
Fredag	06 - --	-- - 21
Lördag	10 - 12	20 - 23
Söndag	10 - 12	20 - 23

Tidpunkten till vänster måste vara lägre än tidpunkten till höger för att intervallet ska vara giltigt.

Spetsvärme VV

Nej (Ja/Nej)

Nej betyder att elpatron eller extern panna inte används vid varmvattentillverkning.

Auto betyder att varmvatten i första hand tillverkas med värmepump. När laddningstiden har gått ut och stopptemperaturen inte har uppnåtts med värmepump, tillåts spetsvärme vid nästa uppvärmningscykel av varmvatten.

Ja betyder att elpatron eller extern panna får användas vid varmvattentillverkning.

Se även *Elpatron/Max elpatron VV kW* och *Extern panna/Prio VV tank*.

Tid XVV fjärrstyrning

0.0 (0.0 – 10.0)

Tid i hel eller halv timme som funktionen *Extra varmvatten* är aktiv när den aktiverats i menyn *Fjärrstyrning (Avancerat/Definiera system/ Fjärrstyrning/Extra VV)* eller aktiveras genom att ett CTC SmartControl-tillbehör installeras/definieras (se separat manual för CTC SmartControl).

12.10.1 Inställning VV-program

Möjliga val är *Ekonomi*, *Normal* och *Komfort*.

Tryck på *OK* för att öppna inställningarna för markerat VV-program.

Laddstart %

60 (Nej, 50 – 90)

Värdet *Laddstart: 60%* innebär att laddning av varmvatten tillåts starta när energimängden varmvatten är beräknad till 60% eller mindre.

Nej betyder att låg beräknad energimängd varmvatten ej påverkar start för laddning av varmvatten.

Laddstopp övre/nedre °C

50 (20 – 65)

Laddning av varmvatten är slutförd när båda givarna uppnått inställt värde.

Laddstart nedre °C

40 (15 – 60)

Laddning av varmvatten startar när inställd temperatur underskrids.

Tappvarmvatten °C

45 (38 – 65)

Temperaturen på utgående tappvarmvatten.

Tillåt spets vid ute °C

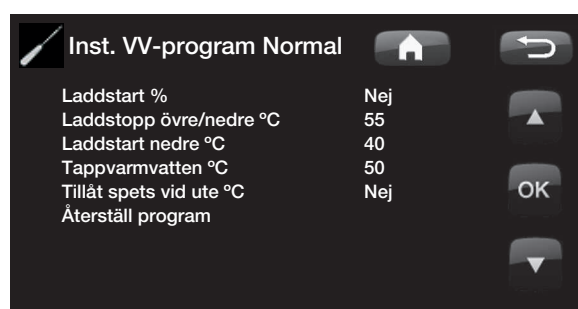
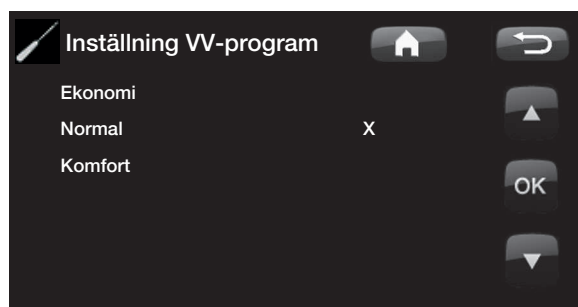
Nej (-40 – 40)

Spetsvärme tillåts för varmvattenladdning när utomhustemperaturen är den inställda temperaturen eller kallare.

Nej betyder att spetsvärme inte kan användas oavsett utomhustemperatur.

Återställ program

Aktuellt VV-program återställs till fabriksvärden.



12.11 Kommunikation

Dessa inställningar är till för tillbehör överordnade system och används inte vid normal drift. Beskrivs inte i denna anvisning.

12.12 Frikyla

Frikyla regleras med framledningsgivare 2 (B2) vilket då innebär att värmesystem 2 och frikyla inte kan användas samtidigt.

Gemensam kyla/värme **Nej (Nej/Ja)**

Se mer info i anvisning för EcoComfort.

Kondenssäkrat system **Nej (Nej/Ja)**

Om systemet är kondenssäkrat tillåts betydligt lägre temperatur ut på systemet. **WARNING!** Kondensbildning i huskonstruktionen kan orsaka fukt och mögelskador.

(Nej) innebär inställningsområde för rumstemperatur mellan 18-30 °C och (Ja) innebär inställningsområde 10-30 °C.

Vid osäkerhet, kontakta expertis för bedömning!

Rumstemperatur frikyla 25.0 (18.0 alt 18.0—30.0)

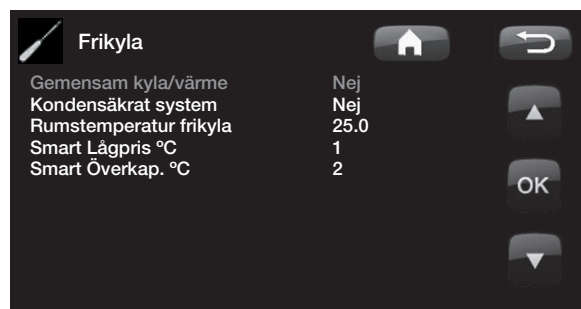
Här ställer du in önskad rumstemperatur för kyla.

Smart Lågpris °C **1 (Från, 1—5)**

Läs mer i kapitel "Smartgrid".

Smart Överkap. °C **2 (Från, 1—5)**

Läs mer i kapitel "Smartgrid".



12.13 Solpaneler (tillbehör)

Här görs de inställningar som behövs för att solvärmesystemet ska fungera på bästa sätt. Det är viktigt att denna grundinställning är rätt för just ditt värmesystem. Felaktigt ställda värden kan innebära att den tänkta energibesparingen blir lägre. De menyer som är gråtonade är ej aktiva och blir vita först när de är aktiverade. Aktivering görs i meny *Definiera system/Solpaneler*.

12.13.1 Grundinställningar Sol

Laddstart diff temp °C 7 (3–30)

Här ställs den temperaturdifferens in, då laddning av solvärme ska starta. Solpanelen ska vara så här många grader varmare än tankens temperatur för att laddning ska starta.

Laddstopp diff temp °C 3 (2–20)

Här ställs den temperaturdifferens in då laddning av solvärme ska stoppas. När temperaturskillnaden mellan solpanel och tank sjunker under detta inställda värde stoppas laddningen.

Laddpump min hast % 20 (20–100)

Här anges laddpumpens (G30;G32) lägsta tillåtna hastighet när den går.

Sensortest aktiv Nej (Nej/Ja)

Här anges om test av solgivaren ska aktiveras eller ej. I de fall solpanelens givare inte kan monteras så att verklig paneltemperatur kan avkännas, behöver laddpumpen starta en stund för att panelens vätska ska kunna påverka givaren.

-Test/Uppehåll,min 4 (1–20) /30(10–180)

Test (4): Här anges under hur lång tid sensortestet ska pågå, så att svårplacerade givare ska hinna att känna rätt temperatur. Tiden för sensortestet vill man hålla så kort som möjlig, så att inte värme i onödan tas från tanken i de fall solpanelen inte kan ladda.

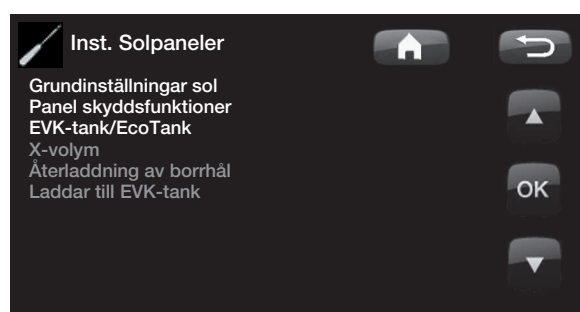
Uppehåll (30): Här anges tiden mellan sensortesten. Efter uppehållet startar ett nytt sensortest.

-Vinteruppehåll Nej (Nej/Ja) Nov - Feb

Här anges under vilka månader sensortestet ska ha uppehåll. Under vintern, då panelen (i regel) inte kan värma tanken är det onödigt att utföra sensortest. Sensortestet kan då göra att viss tankvärme dumpas i solpanelen, vilket bör undvikas.

Prioritera laddning av: Extern värmekälla/X-volym

Här anges om tanken till den externa värmekällan eller X-volym (acktank) ska prioriteras vid laddning (visas endast om växelladdning definierats).



Flöde l/min 6.0 (0.1–50.0)

Här ska flödet som cirkulerar genom solfångarna anges (avläses på flödesmätaren i systemenheten). Flödet måste avläsas då solpanelspumpen går på 100%. Obs! Flödet ligger till grund för beräkningar av effekt och ackumulerad energi – vid felaktiga flöden ges därför fel värden på dessa parametrar. Pumpen kan manuellt inställas på 100% flöde i meny: Avancerat/service/funktionstest för avläsning.

12.13.2 Panel skyddsfunktioner

Här ställer du in de funktioner som skyddar solpanelerna vid övertemperaturer och vid frysrisk.

Övertemp skydd panel Nej (Ja/Nej)

Här aktiveras skyddsfunktionen för att skydda solpanelen mot övertemperaturer. Detta görs genom att solpanelen kyls.

-max paneltemp °C 120 (100–150)

Här anges den maximala temperatur panelen får uppnå, därefter startas kylfunktionen. Vid kylning dumpas värme 1) i borrhålet om borrhålsåterladdning finns 2) därefter i tankarna upp till tankarnas max tillåtna temperatur.

När temperaturen i solpanelen går över 120 °C så startar cirkulationspumpen och texten "kyler panel" visas i driftinfo.

När temperaturen sjunker i solpanelen, men temperaturen i tanken är fortsatt hög: Då fortsätter cirkulationspumpen att arbeta och texten "kyler tank" visas i driftinfo. Detta pågår till tanken uppnått 60 °C. (laddtemperatur, fabriksvärde)

Kyl bort övertemp i tank Nej (Nej/Ja)

Om tanken har överladdats för att kyla panelen aktiveras här funktionen för att avkyla tanken då energi kan lämnas till panelen. Detta är för att åter kunna ta emot panelkylning (t.ex. nästa dag).

-tank kyls ner till °C 70 (50–80)

Här anges till vilken temperatur tanken ska kylas efter det att den har övertemperaturladdats.

När detta pågår visas "extrakylar" i driftinfo.

Antifrys skydd panel Nej (Nej/Ja)

Vintertid, vid extrem kall utetemperatur finns risk för att paneler kan frysa (trots köldskyddsvätska). Här aktiveras funktionen så att värme tas från tanken till panelen.



-Aktiv vid paneltemp °C -25 (-30—-7)

Här anges vid vilken temperatur i solfångaren då frysskyddet startar. När panelens givare visar en temperatur under frysskyddsgränsen startar laddpumpen tills givarens temperatur är 2 grader varmare än gränsvärdet (hysteres 2 °C).

Prioritera skydd EVK-tank / X-volym

Här anges vilken av tankarna som skyddsfunktionerna ska arbeta emot.

Detta är endast aktuellt om system 3 / X-volym är aktiverat

12.13.3 Inställningar EVK-tank

Inställningar som gäller där endast EVK-tank är aktiverad. (gäller system 1 och system 3)

Laddtemperatur °C 60 (10—95)

Inställning av den högsta tillåtna temperaturen i EVK-tanken. När inställd temperatur uppnåtts, stoppas laddningen.

Max tillåten tanktemp °C 70 (60—125)

Om solpanelens temperatur överstiger "max paneltemp" då tillåts tanken att överladdas av panelen upp till denna inställda tanktemperatur.

Detta kräver att även "Övertemp skydd panel" är aktiverat.

12.13.4 Inställningar EcoTank

Inställningar som gäller där EcoTank är aktiverad. Detta kallas även system 2.

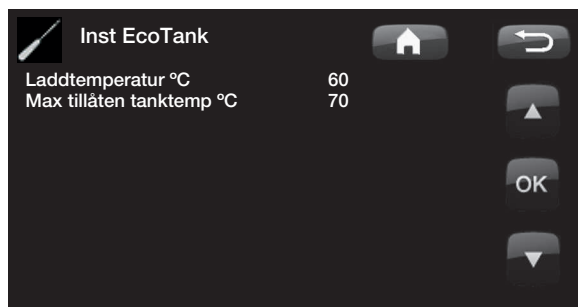
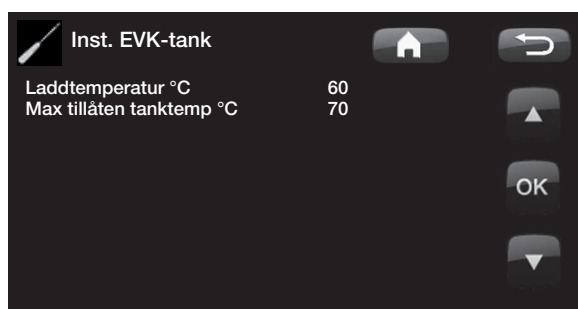
Laddtemperatur °C 60 (10—70)

Inställning av den högsta tillåtna temperaturen i EcoTank. När inställd temperatur uppnåtts, stoppas laddningen.

Max tillåten tanktemp °C 70 (60—80)

Om solpanelens temperatur överstiger sin maximalt inställda temperatur tillåts tanken att överladdas upp till denna inställda tanktemperatur.

Detta kräver att även "Övertemp skydd panel" är aktiverat.



12.13.5 Inställningar X-volym

Inställningar som gäller där X-volym är aktiverad.

Detta kallas även system 3.

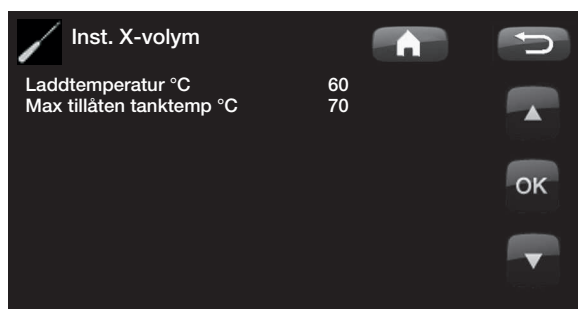
Laddtemperatur °C **60 (10–95)**

Inställning av den högsta tillåtna temperaturen i X-volym. När inställd temperatur uppnåtts, stoppas laddningen.

Max tillåten tanktemp °C **70 (60–125)**

Om solpanelens temperatur överstiger sin maximalt inställda temperatur tillåts tanken att fortsätta att laddas upp till denna inställda tanktemperatur.

Detta kräver att även "Övertemp skydd panel" är aktiverat.



12.13.6 Inst Återladdning av borrhål

Återladdning aktiv **Nej (Nej/Ja)**

Här aktiveras funktionen "återladdning av borrhål".

Funktionen är till för att skydda solpanel mot övertemperatur, men kan även energiladda borrhål.

-Laddstart diff temp °C **60 (3–120)**

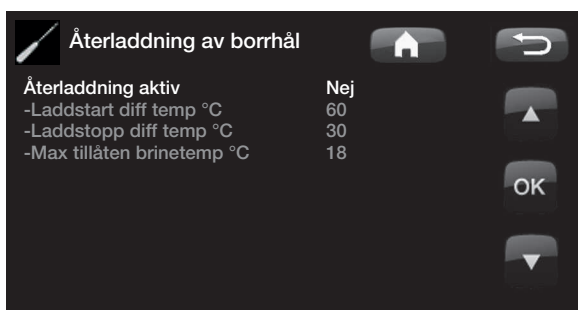
Här ställs den temperaturdifferens in, då laddning av borrhål ska starta. Solpanelen ska vara så här många grader varmare än brinevätskan i borrhålet för att laddning ska starta. Om panelen laddar eller kan ladda tank är tankladdning prioriterad.

-Laddstopp diff temp °C **30 (1–118)**

Här ställs den temperaturdifferens in då laddning av borrhål ska stoppas. När temperaturskillnaden mellan solpanel och brinevätska sjunker under detta inställda värde stoppas laddningen.

-Max tillåten brinetemp °C **18 (1–30)**

Inställning av högsta tillåtna brinetemperatur. Vid uppnått värde stoppas laddningen av borrhålet.



12.13.7 Laddning till EVK-tank

Funktionen gäller för laddningsvillkor mellan EcoTank och EVK-tank i sol system 2.

Funktion kan EJ kombineras med "Difftermostatfunktion".

Laddstart diff temp °C **7 (3–30)**

Här ställs den temperaturdifferens in, då laddning till EVK-tank ska starta. EcoTank i system 2 ska vara så här många grader varmare än EVK-tanken för att laddningen ska starta.

Laddstopp diff temp °C **3 (2–20)**

Här ställs den temperaturdifferens in då laddning till EVK-tank ska stoppas. När temperaturskillnaden mellan den EcoTank och EVK-tank sjunker under detta inställda värde stoppas laddningen.

Laddtemperatur °C **60 (10–80)**

Inställning av den högsta tillåtna temperaturen i EVK-tanken. När inställd temperatur uppnåtts, stoppas överladdningen.

12.14 Difftermostatfunktion (tillbehör)

Difftermostatfunktionen är tillbehör som kräver expansionskort. Det används om man vill överföra värme från tank med givaren (B46) till tank med givaren (B47).

Funktionen jämför temperaturerna i tankarna och när det är varmare i tank (B46) startas laddning till tank (B47).

Denna funktion kan dock inte kombineras med samma funktion i ett solvärmesystem (då t ex en EcoTank kopplas till). Detta på grund av att samma utgångar och givare används för båda funktionerna.

Laddstart diff temp °C **7 (3–30)**

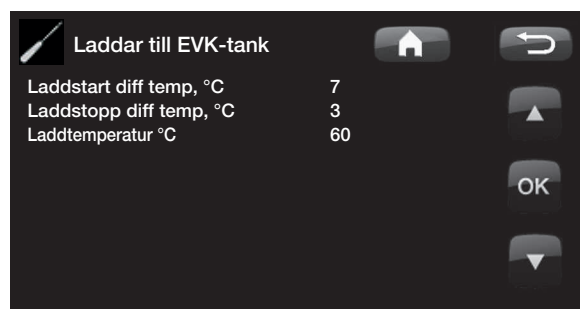
Här ställs den temperaturdifferens in, då laddning till EVK-tank ska starta. Temperaturen ska vara så här många grader varmare än EVK-tanken för att laddningen ska starta.

Laddstopp diff temp °C **3 (2–20)**

Här ställs den temperaturdifferens in då laddning till EVK-tank ska stoppas. När temperaturskillnaden sjunker under detta inställda värde stoppas laddningen.

Laddtemperatur °C **60 (10–95)**

Inställning av den högsta tillåtna temperaturen i EVK-tanken. När inställd temperatur uppnåtts, stoppas överladdningen.



Säkerställ ett högt flöde på pump (G46) så att en låg temperaturdifferens ca 5-10 °C uppnås över EVK tanken under laddning.

12.15 Pool (tillbehör)

Pool temp °C 22(5–58)

I denna meny ställs temperaturen i poolen in.

Pool diff °C 1.0(0,2–5,0)

Här anges tillåten differens mellan start och stopptemperatur i poolen.

Max tid Pool (min) 20(10–150)

Vid uppvärmningsbehov av poolvärme och värme / varmvatten, så anges max tid för pooluppvärmning.

Laddpump % 50(0–100)

Här ställs laddpumpens hastighet in.

Smart Lågpris °C 1 (Från, 1–5)

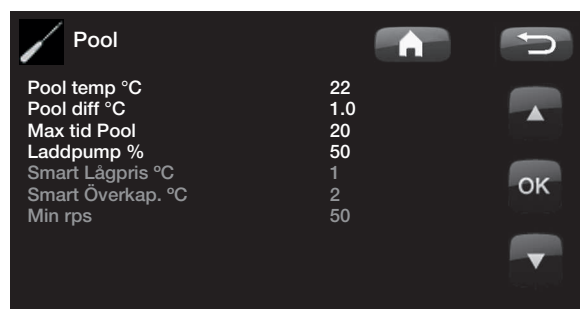
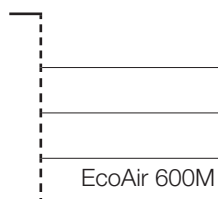
Läs mer i avsnitt "Smart Grid"

Smart Överkap. °C 2 (Från, 1–5)

Läs mer i avsnitt "Smart Grid"

Min RPS 50 (50–100)

Minsta kompressorvarv vid poolvärmning. När värmepumpen växlar från värme till pool så används detta RPS för pooluppvärmning. När energibehovet är litet, t.ex. sommartid så kan man här öka effekten för pooluppvärmning.



12.16 Extern värmekälla (EVK)

Laddstart °C 70

Detta är minsta temperaturen som krävs i den externa värmekällans tank (B47) för att shunten ska öppna och avge värme till systemet.

Stopp diff (°C) 5

Temperaturskillnaden innan laddning stoppar från den extra värmekällan.

Smart block kap. Från(Till/Från)

Eldrift prioriteras. Shunt på EVK-tank stängs för att ackumulera värmeenergi.

Läs mer i kapitel "Smartgrid".



12.17 Extern panna

Ext. Panna-Mode **Auto(Auto/Till/Från)**

Läge för extern pannas reglering.

Auto = regleras av behov efter valda inställningar.

Till = kontinuerligt aktiv

Från = läge då extern panna ej startas, till exempel på grund av att värmekällan ej är tillgänglig.

Panna aktiv utetem (°C) **0(-30/30)**

Extern panna startas vid denna utetemperatur genom att E1 spänningssätts.

Fördröjn. stop ext panna (min) **0(0–1440)**

Då extern panna inte längre behövs kan avstängningen av den fördröjas. Detta används för att undvika korta drifttider (korrosionsrisk). Pannan varmhålls inställd tid. 10 minuter åt gången

Panna, öppna shunt °C **70(20–90)**

Detta är minsta temperaturen som krävs i den externa pannans tank (B9) för att shunten ska öppnas och avge värme till systemet. Används för att t.ex. undvika kondens i oljepanna.

Stopp diff (°C) **5 (1–15)**

Temperaturdifferens mot önskad tanktemperatur innan shunt tillåts att öppna.

Hysteres för "Panna, öppna shunt °C". När shunten har öppnat så får temperaturen sjunka så här mycket innan shunt stänger.

Start panna, gradmin **-300(-900--30)**

För att shunten ska öppna och avge värme till systemet krävs ett underskott av gradminuter som ställs in här.

Prio VV tank **Låg(Låg/Hög)**

Reglerar om extern panna prioriteras före elspets eller inte vid varmvattenproduktion.

Låg - elpatron aktiveras före extern panna

Hög - extern panna aktiveras före elspets

Smart Blockering panna **Från(Från/Till)**

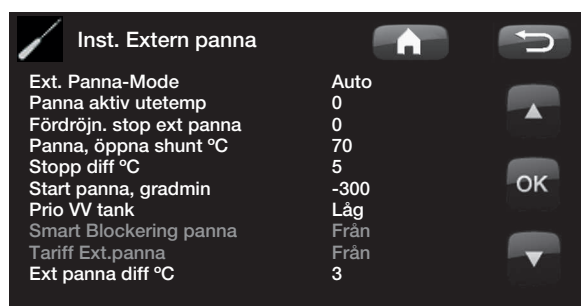
Reglerar om extern panna ska blockeras av inställningar i Smartgrid funktion

Tariff Ext. panna **Från (Från/Till)**

Reglerar om extern panna ska blockeras av tariffinställningar.

Ext panna diff °C **3 (Från, 1–15)**

Kompensation så att börvärde för Extern Panna sätts så här många grader varmare än börvärdet för *framledning VS1 alt VV alt Pool*. Detta är utöver den kompensation som görs med underskott gradminuter.



12.18 Ventilation

Stega ned till *Ventilation* i menyn *Inställningar*. Här finns undermenyerna *Ventilationsläge* och *Nattsvalka*.

Inställning ventilationsläge

Här ställer man in fläkthastigheten (%) samt eftergångstiden (minuter) för de olika ventilationslägena.

Menyerna för inställning av gränsvärden för luftfuktighet och koldioxidhalt blir åtkomliga om givare i tillbehörsserien *CTC SmartControl* installeras/definieras och givarvärde finns. För funktionalitet och inställningar kopplat till *CTC SmartControl*, se separat manual.

Med eftergångstid avses den tid i minuter efter vilken fläkten ska återgå från valt läge (*Forcerad*, *Anpassad* eller *Reducerad*) till läge *Normal*.

Om läge *Anpassad* har valts senare än läge *Normal*, kommer dock fläkten att återgå till *Anpassad* efter eftergångstiden.

Eftergångstiden justeras i steg om 10 min för varje knapptryckning (pil upp eller ned).

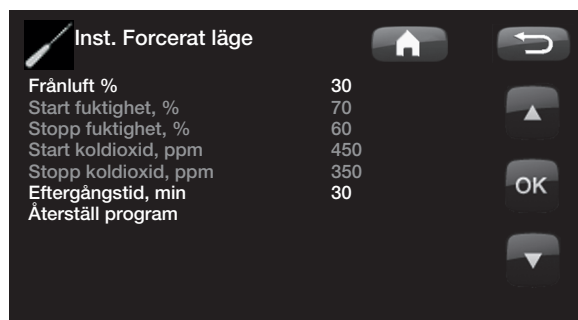
Om produkten startas om kommer fläkten att gå antingen i läge *Normal*- eller *Anpassad*, beroende på vilket av dessa båda lägen som senast valdes. Vid första uppstart startar produkten i läge *Normal*.

Inställning Nattsvalka

Om *Nattsvalka- Ja* är valt i menyn *Inställningar/Ventilation/Nattsvalka* innebär det att fläkten går i forcerat läge om följande förutsättningar är uppfyllda:

- Husvärmern är avslagen (sommarläge); se kapitel *Inställningar/Värmesystem/Värme mode* för inställning av värmeläge.
- Utomhustemperaturen är 3 °C lägre än inomhustemperaturen (fabriksvärde som inte kan ändras).
- Inomhustemperaturen är högre än inställt Börvärde. Förutsätter att rumsgivaren för värmesystem 1 är installerad/definierad. Start och stopp-värden för denna differens ställs in vid Start diff och Stopp diff i menyn.

Exempel: Om *Start diff* sätts till 3 och *Stopp diff* sätts till 1, innebär det att läge *Nattsvalka* blir aktivt (om övriga förutsättningar är uppfyllda) när inomhustemperaturen överstiger inställt börvärde med 3 °C och inaktiveras när denna differens minskar till 1 °C.



12.19 Definiera systemet



Här definierar man sitt värmesystem, hur det styrs, med eller utan rumsgivare. Värmepumpens flödesvakt definieras.

Definiera värmesystem 1 och 2

Ange om rumsgivare ska anslutas till systemet.

Välj om rumsgivaren för värmesystemet är fast ansluten eller trådlös (*Kabel/Trådlös*).

Vid val *Trådlös* (rumsgivare), se manualen för den trådlösa rumsgivaren.

Om tillbehöret CTC SmartControl har installerats/definierats kan man som rumsgivare även använda en givare från CTC SmartControl-serien. Man väljer då istället *SmartControl* på menyraden *Typ*. För funktionalitet och inställningar kopplat till CTC SmartControl, se separat manual.

Definiera värmepump

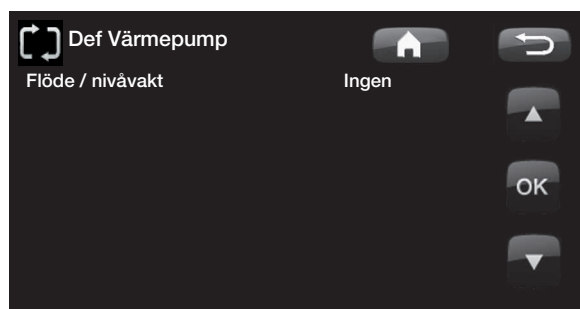
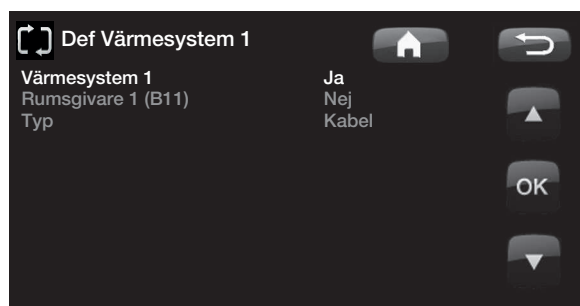
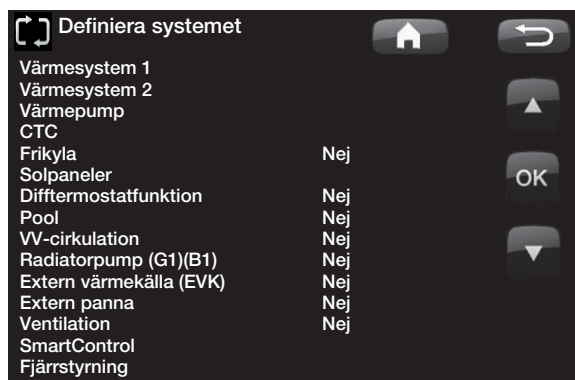
Flöde / nivåvakt **Ingen/NC/NO**

Ställ in om eller vilken sorts nivåvakt som finns installerad i systemet.

Välj mellan:

- *Ingen*
- *NC (Normally Closed)*
- *NO (Normally Open)*.

Flöde/nivåvakt måste även vara inställd. Se kapitel "Tillvägagångssätt fjärrstyrning".



12.19.1 Definiera SMS (tillbehör)

Här definieras om SMS-styrning finns installerad (tillbehör).

Aktivera **Ja (Ja/Nej)**

Vid Ja fås menyerna nedan.

Signalstyrka

Här visas signalnivån för mottagningen.

Telefonnummer 1

Här visas det först aktiverade telefonnumret.

Telefonnummer 2

Här visas det andra aktiverade telefonnumret.

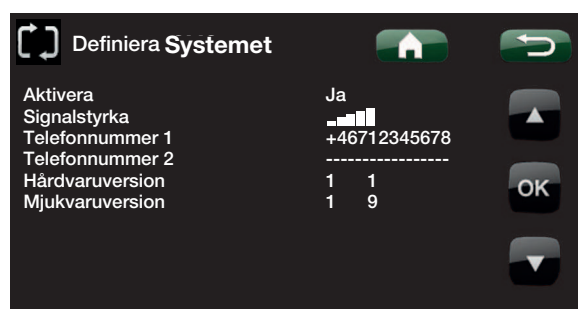
Hårdvaruversion

Här visas hårdvaruversion i SMS-tillbehöret.

Mjukvaruversion

Här visas mjukvaruversion i SMS-tillbehöret.

OBS! För mer information, se manualen "CTC SMS".



12.19.2 Definiera frikyla (tillbehör)

Funktionen frikyla regleras med framledningsgivare 2 (B2) vilket innebär att värmesystem 2 och frikyla inte kan användas samtidigt.

Frikyla **Nej (Nej/Ja)**

Här väljs om frikyla är installerat.

OBS! Se även manual för CTC EcoComfort.

12.19.3 Definiera Solpaneler (tillbehör)

Solpaneler används **Nej (Nej/Ja)**

Ange här om solpaneler används.

Återladdning borrhål **Nej (Nej/Ja)**

Ange här om återladdning till berg finns installerad (enbart möjligt för bergvärmepumpar).

Växelladdning **Nej (Nej/Ja)**

Denna funktion aktiverar system 3.

Funktionen innebär att man kan välja att prioritera laddning till Extern värmekälla (EVK) eller X-volym.

EcoTank **Nej (Nej/Ja)**

Denna funktion aktiverar system 2 med bufferttank EcoTank (eller motsvarande).

Panel ansluten till växlare (slinga/växlare)

Här anges om det finns solslinga i EcoTank eller om mellanväxlare är installerad.



12.19.4 Definiera Diffthermostatfunktion (tillbehör)

Ange här om diffthermostatfunktion ska användas i systemet.

Diffthermostatfunktion **Nej(Nej/Ja)**

12.19.5 Definiera Pool (tillbehör)

Pool **Nej(Nej/Ja)**

Ange här om Pool ska anslutas till värmesystemet. För denna funktion behövs tillbehör Expansionskort (A3) installerat.

12.19.6 Definiera Varmvattencirkulation (tillbehör)

VV-cirkulation **Nej(Ja/Nej/VV)**

Ställ in om varmvattencirkulation med cirkulationspump G40 ska användas.

Ja. Denna funktionsalternativ kräver tillbehör Expansionskort (A3) för att VVC ska kontrolleras av produkten.

VV. Alternativ med extern VVC pump som ej styrs av produkten. Kräver ej expansionskort (A3).

12.19.7 Definiera VS cirkulation under VV/pool

Radiatorpump (G1) **Nej(Ja/Nej)**

Ställ in om radiatorpump G1 är installerad.

12.19.8 Definiera Extern värmekälla (EVK)

Extern värmekälla **Nej(Ja/Nej)**

Ange här om extern värmekälla ansluts till värmesystemet.

12.19.9 Definiera Extern Panna

Extern panna **Nej (Ja/Nej)**

Ange här om extern panna ansluts till värmesystemet.

Mappning kretskort **A3 (A3/A2)**

Pannans relä (E1), shunt (Y42) och givare (B9) kan kopplas in på expansionskortet (A3) eller reläkortet (A2).

Fabriksinställt värde är att extern panna kopplas in på expansionskort (A3) och funktion EVK kopplas in på reläkortet (A2).

Om extern panna kopplas på reläkort (A2) ändras mappning för EVK till expansionskort (A3).

12.19.10 Definiera ventilation

Ventilationsaggregatet är definierat från start. Välj *Nej* på menyraden *Ventilation* för att koppla ifrån det.

12.19.11 Definiera CTC SmartControl (tillbehör)

I menyn *SmartControl* definieras CTC SmartControl-komponenter. För funktionalitet och inställningar kopplat till CTC SmartControl, se separat manual.

12.20 Definiera fjärrstyrning

Fjärrstyrningen i CTC:s produkter ger ett stort val av möjligheter att externt påverka uppvärmningen. Det är 4 programmerbara ingångar som kan aktivera följande funktioner:

- Tariff värmepump
- Tariff elpatron
- Nattsänkning
- Rundstyrning
- Extra varmvatten
- Flöde/nivåvakt
- Värme från VS1
- Värme från VS2
- Smart A
- Smart B
- *Reducerad, Forcerad och Anpassad* ventilation samt *Bortaläge*.

Plintarna - ingångarna

På reläkortet (A2) finns 2 st ingångar 230V och 2 st potentialfria ingångar (klenspänning < 12V) som kan programmeras.

Öppen krets = ingen extern påverkan.

Sluten krets = aktiverad funktion externt.

Beteckning	Plintposition	Anslutningstyp
K22	A14 & A25	230 V
K23	A24 & A25	230 V
K24	G33 & G34	Potentialfri ingång
K25	G73 & G74	Potentialfri ingång

12.21 Tillvägagångsätt fjärrstyrning

Tilldela ingång

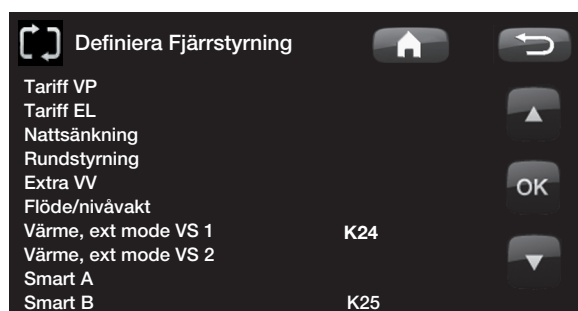
Först tilldelas en ingång till den eller de funktioner som ska fjärrstyras.

Detta görs i menyn *Avancerat/Definiera system/Fjärrstyrning*.

Exempel

I detta exempel bestäms manuellt om värmen ska vara på eller av i Värmesystem 1 (VS1)

Först tilldelas "Värme, ext mode VS1" ingången K24.



Exempel där "Värme, ext mode VS1" har tilldelats plint "K24" för fjärrstyrning

OBS!

CTC Enertech AB ansvarar EJ för att erforderlig värme finns i de fall fjärrstyrningen har blockerat värmen under lång tid.

Aktivera / välj funktion

När en ingång är tilldelad ska funktionen aktiveras eller ställas in i meny *Avancerat/Inställningar/Värmesystem*.

Här väljs vad som är normal mode (pil 1).

Normalläget valdes här till:

Värme mode: Till

När detta är gjort gäller det att ställa in vad som ska hända vid */Fjärrstyrning/Värme, ext mode VS1* (sluten ingång, pil 2).

Pil 2 visar valet "Från".

I detta exempel är värmen alltid igång. (Normalläge). Men när plint K24 sluts så inträder "Från" och värmen stängs av. Värmen förblir avstängd tills dess att man väljer att starta uppvärmningen genom att K24 blir öppen.

Funktionerna i fjärrstyrning.

Tariff VP

När elleverantörer använder differentierad taxa så har man här möjligheten att spärra värmepumpen när eltaxan är hög.

Tariff EL

När elleverantörer använder differentierad taxa så har man här möjligheten att spärra elpatronen när eltaxan är hög.

Nattsänkning

Nattsänkning innebär att man sänker temperaturen inomhus under schemalagda perioder, till exempel på natten eller då man är på arbetet.

Rundstyrning

Bortkoppling av kompressor och elpatron under viss tid som bestäms av elleverantör (speciell utrustning).

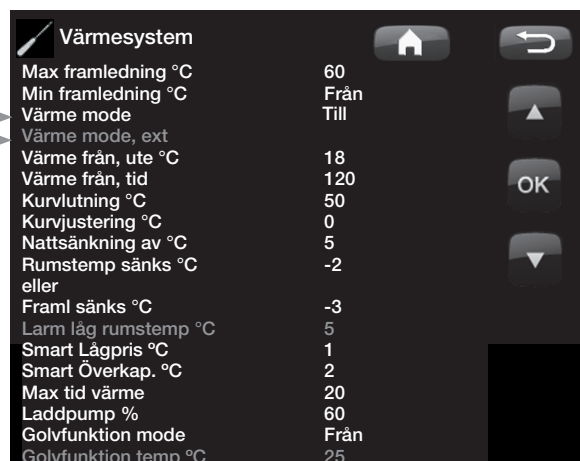
Rundstyrning är en utrustning som elleverantören kan montera för att under kortare tid koppla bort elkrävande utrustning. Kompressor och eleffekt spärras då rundstyrning är aktiv.

Extra varmvatten

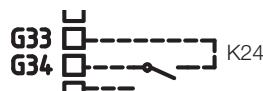
Här väljer du om du vill aktivera funktionen Tillfälligt extra varmvatten.

Flöde/nivåvakt

I vissa fall krävs ett extra skydd av tätheten på köldbärarsidan på grund av lokala förutsättningar eller bestämmelser. Det är exempelvis ett krav i vissa kommuner där installation sker inom vattentäktssområde. Tryck/nivåvakten definieras i meny *Avancerat/Definiera system/Def. värmepump*. Vid läckage stoppas kompressorn och brinepumpen, varpå larm Flödes/nivåvakt visas på displayen.



Exempel där "Värme. mode" normalt är i uppvärmningssäsong "Till" men när plint K24 sluts så inträder "Från" och värmen stängs av.



Öppen plint = "Till" (i detta exempel)



Sluten plint = "Från" (i detta exempel)

OBS! Om både värmepump och elpatron spärras kan huset vara utan värme under lång tid. Därför rekommenderas att endast spärra elpatron med tariff.

Värme, ext mode VS1

Värme, ext mode VS2

Med fjärrstyrd "Värme mode, ext" väljs "Till" om värmen ska vara på eller "Från" om värmen ska vara avstängd. Det finns även möjligheten att välja "Auto"-läget.

Läs mer i avsnitt "Husets värmeinställning"

Smart A

Smart B

Smartgrid ger möjlighet att utifrån styra om uppvärmningen ska räknas som normalpris, lågpris eller överkapacitet. Det går även att blockera/spärra värmepump och elpatron liknande som vid "Rundstyrning".

Vent. Reducerad,

Vent. Forcerad,

Vent. Anpassad,

Vent. Borta

Om ventilationsaggregatet har definierats kan funktionerna aktiveras. För information om dessa funktioner, se kapitel *Pekskärm/Ventilation*.

12.22 Smartgrid

Den smarta funktionen "Smartgrid" väljer olika uppvärmning beroende på energipris med hjälp av tillbehör från kraftleverantören.

Smartgrid utgår från om energipriset räknas som

- Normalpris
- Lågpris
- Överkapacitet
- Blockering

Rumstemperatur, pooltemperatur och varmvattentemperatur etc. ges olika uppvärmningstemperatur beroende av energipriset.

Tillvägagångsätt:

Först tilldelas Smart A och Smart B en separat ingång i meny *Avancerat/Definiera systemet/Fjärrstyrning/Smart A/B*.

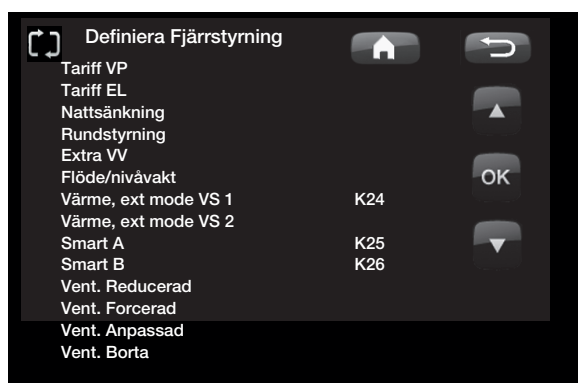
Därefter sker påverkan utifrån plintarnas slutning och inställning för respektive funktion.

- Normalpris: (Smart A: Öppen, Smart B: Öppen). Ingen påverkan på systemet.
- Lågprisläge: (Smart A: Öppen, Smart B: Sluten).
- Överkapacitetsläge: (Smart A: Sluten, Smart B: Sluten).
- Blockeringsläge: (Smart A: Sluten, Smart B: Öppen)

I varje funktion som kan påverkas finns val av temperaturförändring för lågprisläge och överkapacitetsläge.

T.ex Fabriksinställt lågpris 1 °C ökning* av temperatur.

T.ex Fabriksinställt överkapacitet 2 °C ökning* av temperatur.



Exempel där Smart A blivit tilldelat lågspänningsingång K24 och Smart B blivit tilldelad lågspänningsingång K25

Smart lågpris °C	1(Från, 1-5*)
Smart överkap. °C	2(Från, 1-5*)

*VV-tank har inställningsområde 1-30

Det som kan påverkas är:

- Rumstemperatur i värmessystem 1-2
- Framledningstemperatur i värmesystem 1-2
- VV Tank
- Pool
- Frikyla
- EVK

Kommentar frikyla

Vid aktiv frikyla = börvärde har ej uppnåtts.

T.ex. 26.0 (25.0)

I dessa fall aktiveras Smartgrid "Normalläge" för värmesystemen. (Smart lågpris eller smart överkapacitet aktiveras ej).

Anledningen till detta är för att undvika en konflikt mellan värme och kyla. Om det som standard är 2 °C skillnad mellan värme och kyla så vill man t.ex inte att man värmer och kyler samtidigt.

Lågprisläge: (A: Öppen, B: Slutet)

- Med rumsgivare: Rumstemp (börvärde) höjs med 1 °C (Fabriksvärde, Smart lågpris °C)
- Utan rumsgivare: Framledning (börvärde) höjs med 1 °C (Fabriksvärde, Smart lågpris °C)
- VV tank: Börvärde höjs med 10 °C (Fabriksvärde, Smart lågpris °C)
- Pool: Poltemp höjs 1 °C (Fabriksvärde, Smart lågpris °C)
- Frikyla. Rumstemperatur sänks med 1 °C (Fabriksvärde, Smart lågpris °C)

Blockeringsläge: (A: Slutet, B: Öppen)

- Värmepump och elpatron kan blockeras enligt inställningar i värmepump och elpatron
- Smart blockering vp Nej (Ja/Nej)
Blockerar värmepump
Avancerat/Inställningar/Värmepump
- Smart blockering elpatron Nej (Ja/Nej)
Blockerar elpatron
Avancerat/Inställningar/Elpatron

Överkapacitetsläge: (A: Slutet, B: Slutet)

- Med rumsgivare: Rumstemp (börvärde) höjs med 2 °C (Fabriksvärde, Smart överkap. °C)
- Utan rumsgivare: Framledning (börvärde) höjs med 2 °C (Fabriksvärde, Smart överkap. °C)
- VV tank: Elpatron
Börvärde höjs 10 °C Elpatronen tillåts köra parallellt med värmepumpen. (Fabriksvärde, Smart överkap. °C)
- Pool: Poltemp höjs 2 °C (Fabriksvärde, Smart överkap. °C)
- Frikyla. Rumstemperatur sänks med 2 °C
- EVK. Kan blockeras i
Avancerat/Inställningar/Extern värmekälla

12.23 Service



! OBS! Denna meny är endast till för installatören.

12.23.1 Funktionstest

Denna meny är avsedd till att testa de olika komponenternas funktion i produkten. Då menyn aktiveras stannas alla funktioner i produkten. Sedan kan varje komponent testas separat eller tillsammans. Alla styrfunktioner uteblir, det enda skydd mot felaktiga driftsfall är tryckgivarna och elpatronens överhettningsskydd. När man lämnar menyn återgår värmepumpen till normal drift. Om ingen knapptryckning sker inom 10 minuter återgår produkten också till sin normala drift.

Test värmesystem

Tester för värmesystem 2, om det finns installerat.

Shunt 2

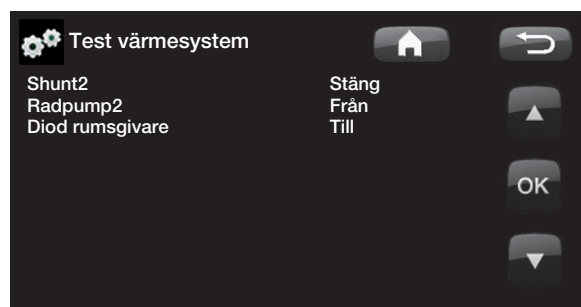
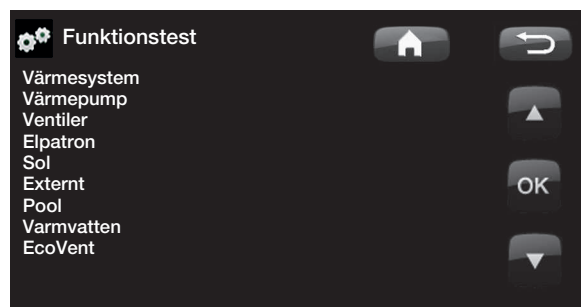
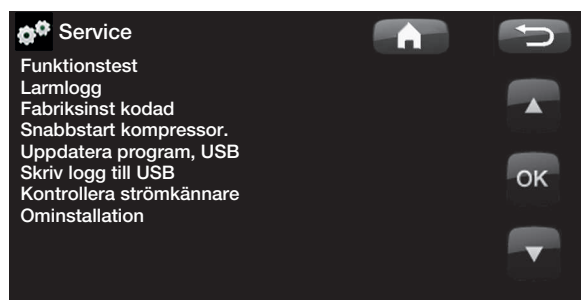
Öppnar och stänger shunten.

Radpump 2

Startar och stoppar radiatorpumpen (G2).

Diod rumsgivare

Här kan montage av rumsgivarens larmfunktion kontrolleras. Vid aktivering lyser rumsgivarens röda diod med ett blinkande sken.



Test värmepump

Funktionstest av värmepump.

VP kompr.

Till / Från kompressor. Funktionstest av kompressor sker här. Brinepump och laddningspump är också i drift för att kompressorn inte ska lösa ut på sina tryckvakter.

VP Brinep. (G20)

Till / Från brinepump.

VP Laddp (G11)

Funktionstest 0-100%

Test Ventiler

Funktionstest av flödesriktaren (Y21). Test av flöde till varmvatten eller till värmesystem.

VS = Värmesystem

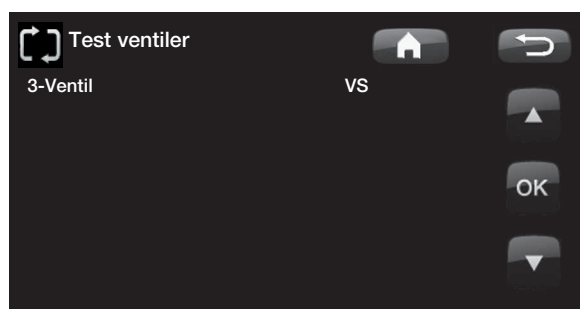
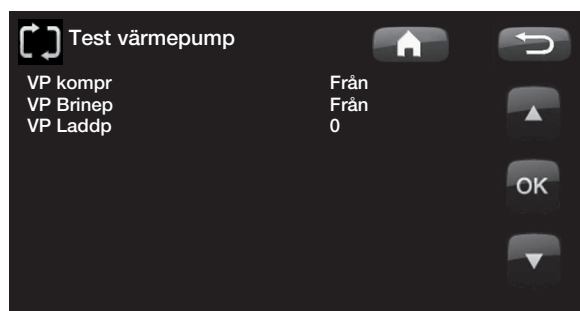
W = Varmvatten

Test Elpatron

Här testas elpatronens olika faser, L1, L2 och L3.

Elpatron L1A

Från (Från/Till)



Test Sol (Tillbehör)

Denna funktion fungerar endast om tillbehör expansionskort (A3) finns anslutet till produkten.

Pump solpanel (G30) % (0–100)

Funktionstest av cirkulationspump till solpanel 1.

Pump växlare (G32) % (0–100)

Funktionstest av cirkulationspump till mellanväxlare.

Borrhåsladd.(Y31/G31) (Tank/Borrhål)

Funktionstest av växelventil och cirkulationspump till borrhåsladdning. När Borrhål väljs så ska flöde gå till borrhål och cirkulationspump (G31) ska starta. När Tank väljs ska (G31) vara avstängd.

Ventil 2 tankar (Y30) (EVK-tank/X-volym)

Funktionstest av växelventil mellan tankarna.

Pump EVK-tank (G46) (Från/Till)

Funktionstest av cirkulationspump till tanköverladdning.

Temperaturer

Aktuella temperaturer visas.

Solpanel in (B30)

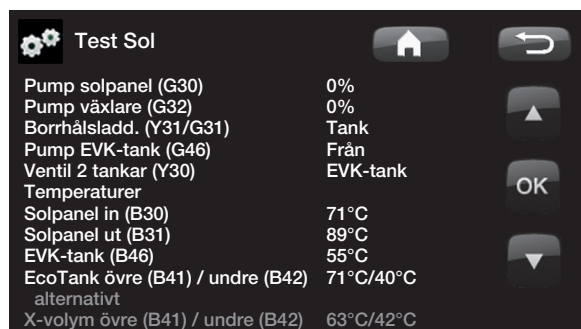
Solpanel ut (B31)

EVK-tank (B47)

EcoTank övre (B41) / undre (B42)

alternativt:

X-volym övre (B41) / undre (B42)



Test externt (Difftermostat/EVK/Extern panna)

Pump (G46) (Till/Från)

Funktionstest av laddningspump för EVK.

Shunt (Y41) (- /Öppna/Stäng)

Funktionstest av shuntventil för EVK.

Shunt (Y42) (- /Öppna/Stäng)

Funktionstest av shuntventil för Extern panna

Ext panna Från()

Funktionstest av extern panna

Temperaturer

EVK-tank °C (B47)

Visar temperaturvärde på givare i EVK-tank

Difftermostat °C (B46)

Visar temperaturvärde på givare till difftermostattank

Ext panna °C (B9)

Visar temperaturvärde på givare i extern panna

Test Pool (Tillbehör)

Poolpump/Ventil (G51)/(Y50) (Till/Från)

Test av poolpumpen och ventilen.

Temperaturer

Aktuella temperaturer visas.

Pool (B50)

Visar aktuell pooltemperatur.

Test Varmvatten

Tappvarmvattenpump (G5) 0% (0–100)

Funktionstest av tappvarmvattenpumpen.

VV-cirkulationspump (G40) (Till/Från)

Test av varmvattencirkulationspumpen.

Givare

Tappvarmvatten °C (B25)

Visar aktuell tappvarmvattentemperatur

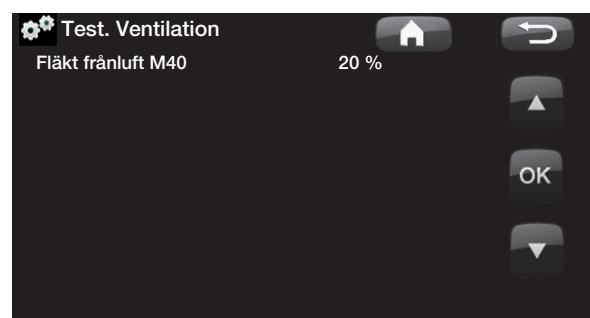
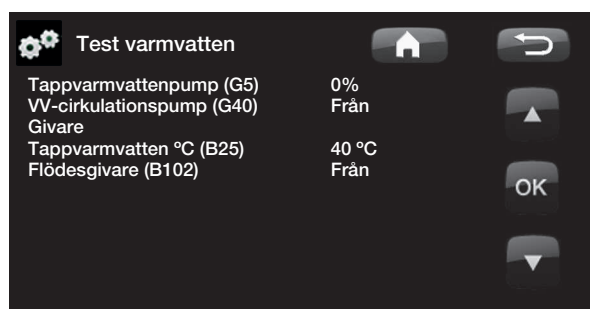
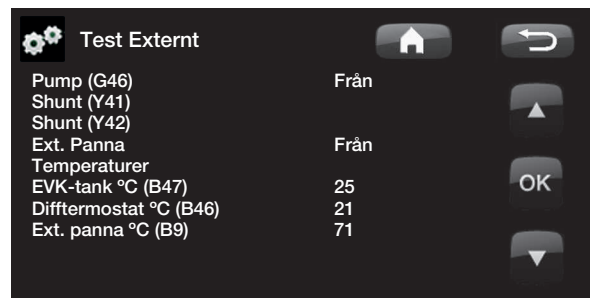
Flödesgivare (B102) (Till/Från)

Visar om det är flöde i tappvarmvattenledningen.

Test Ventilation

Denna meny är avsedd att testa fläktens funktion.

Fläktens hastighet ställs i menyn *Funktionstest/Ventilation*.



12.23.2 Larmlogg VP

Här kan man utläsa information om de senaste larmen. Det senaste larmet visas överst och de fyra senaste larmen redovisas under Tidigare larm.

Ett larm som återkommer inom en timme ignoreras för att inte fylla loggen. Om alla larmen är lika kan det tyda på att det är ett intermittent fel, t ex en glappkontakt.



Senaste larm:	Tid	HT(b)	LT(b)	ÖH(K)	I(A)
Lågt brine flöde	07:20 1/3	8.8	3.3	15.9	3.9
Tidigare larm:					
Fel fasföljd	10:30 1/3	27.9	8.6	-227	50.0
Kom.fel motorskydd	09:01 1/3	27.9	3.6	42.2	0.0

12.23.3 Inställningar kodad

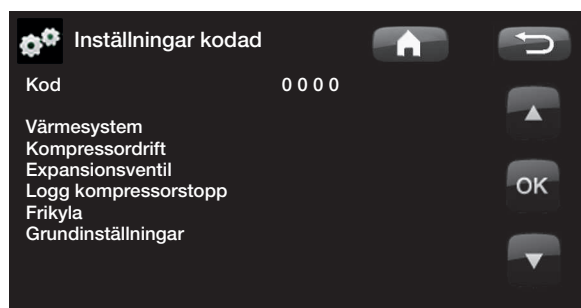
! OBS! Inloggning i Inställningar kodad får endast ske av behörig servicetekniker. Allvarliga driftstörningar och fel på produkten kan uppstå om värden ändras utan behörighet. Observera att garantivillkoren i sådana fall inte gäller.

Denna meny är avsedd för tillverkarens drift- och larmgränser. En 4-siffrig kod måste anges för att kunna ändra dessa gränser. Det går dock utan kod att titta på vad som ingår i menyn.

Kodning vid BBR installation

Vid installation i nyproducerat boende, måste Boverkets regler följas vid inställning av maximal eleffekt.

Installatören ska då knappa in den firsiffriga koden 8818, som låser inställd maximal effekt då koden 8818 ändras till något annat.



12.23.4 Grundinställningar

Matningsspänning **3x400V**

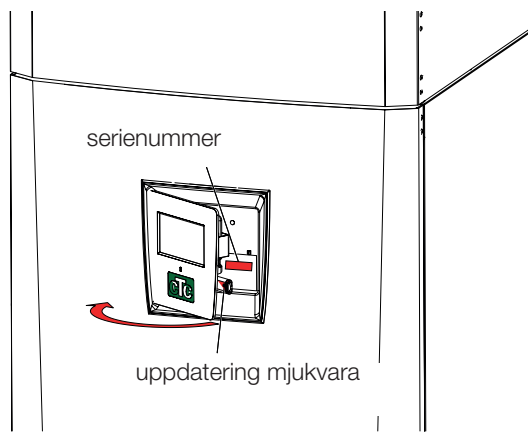
Här ställs in om produkten är inkopplad på 3x400 V, 1x230 V eller 3x230 V.

12.23.5 Snabbstart kompressor

Vid uppstart av produkt med installerad värmepump fördröjs normalt kompressorstarten med 10 minuter. När snabbstart kompressor aktiveras startar kompressorn upp snabbare.

12.23.6 Uppdatera program, USB

Endast för servicetekniker. Här kan man uppdatera programvaran i displayen via USB. Programuppdateringen är klar när startsidan visas.



! OBS! Spänningen till produkten får under inga omständigheter brytas under uppdateringen.

! OBS! Bryt strömmen och starta alltid om produkten efter programuppdatering! Det kan ta flera minuter innan displayen kommunicerat klart efter omstart.

12.23.7 Skriv logg till USB

Endast för servicetekniker. Här kan man spara loggade värden till ett USB-minne.

12.23.8 Kontrollera strömkännare

Ska användas för att identifiera vilken strömkännare som är ansluten för respektive fas.

Alla tre strömmarna (L1,L2 och L3) ska synas i aktuell driftinfo då värmepumpen har identifierat strömtransformatorernas respektive faser.

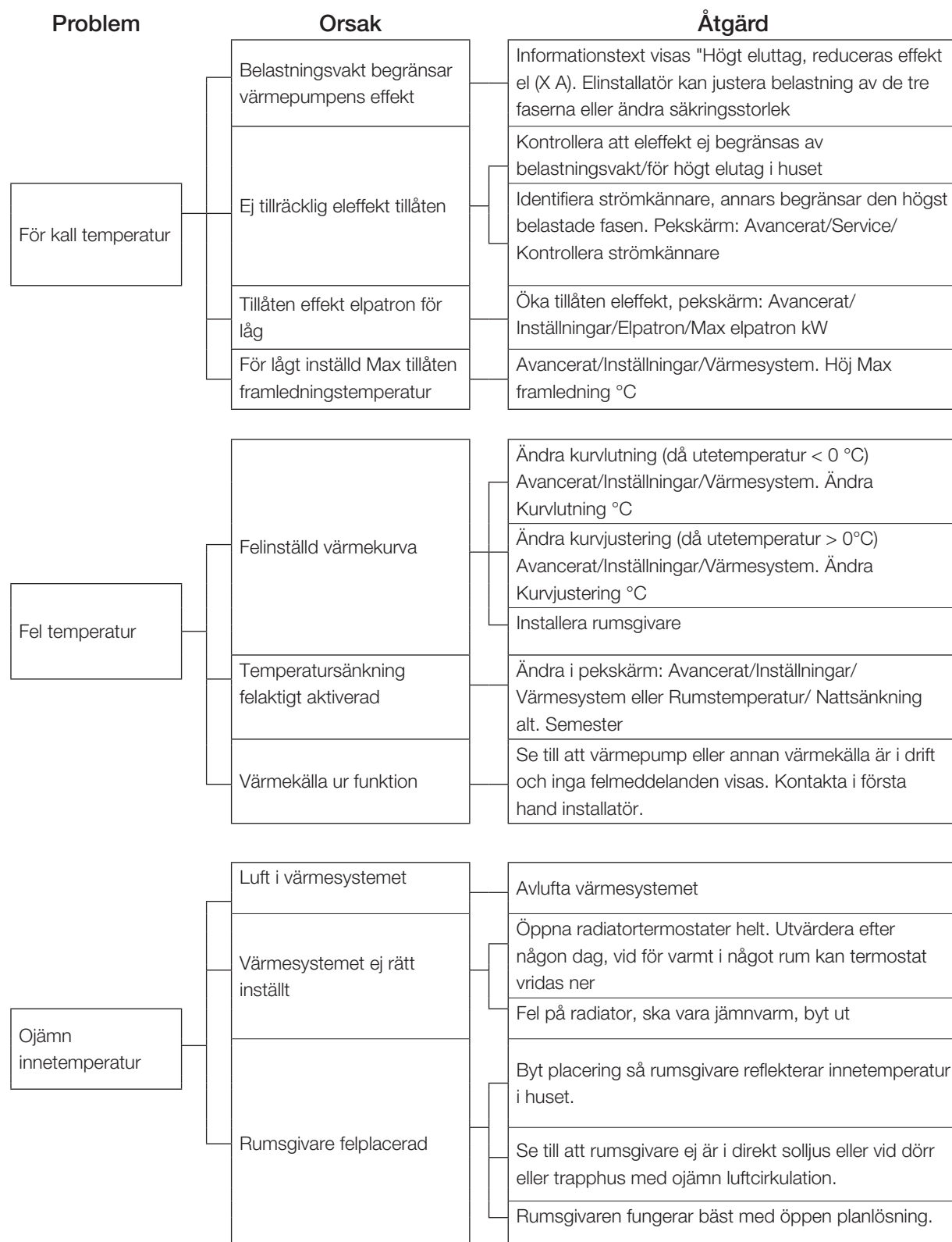
I detta läge är det viktigt att ha alla större elförbrukare i huset avstängda, se då till att även reservtermostaten är avstängd.

12.23.9 Ominstallation

Detta kommando startar installationssekvensen på nytt, se kapitel Första start.

13. Felsökning

13.1 Felsökning värme



13.2 Felsökning varmvatten

Orsak	Åtgärd
Fel tryck i system	Kontrollera förtryck i expansionskärl med tryckmätare. 0,5-0,6 bar. Fyll värmesystemet, tryck ska öka till ca 1-1,5 bar
Luftfickor i olika delar av systemet	Avlufta tanken, vrid på säkerhetsventilen
	Avlufta tanken, kontrollera att automatavluftaren på tanken fungerar
	Gör funktionstest växelventil, pekskärm: Avancerat/Service/ Funktionstest. Ventiler-3ventil ändra mellan VV och VS.
	Gör funktionstest tappvarmvattenpump, pekskärm: Avancerat/Service/ Funktionstest. Varmvatten-Tappvarmvattenpump. Öka och minska hastighet.
	Öka systemtryck till 2,5 bar genom att fylla på värmesystem, då testas säkerhetsventil, vatten och luftansamlingar släpps ut.
Kallvatten från fastighetens blandare läcker bakåt. Orsakar utspädning av varmvattnet	Testa köksblandare på full värme, stäng av, öppna kran i dusch badrum direkt efter. Om varmvattnerör under köksblandare kallnar snabbt, läcker den kallvatten bakåt. Byt ut blandaren.
Varmvatten spolas upp för snabbt. Varmvattenväxlaren hinner ej överföra värmen.	Spola upp vattnet något saktare till badkar och använd snålspolande duschmunstycke
Felinställt varmvattenbehov	Höj nivå, pekskärm: Varmvatten/ Ekonomi, normal, komfort
Värmekälla ur funktion	Se till att värmepump eller annan värmekälla är i drift och inga felmeddelanden visas. Kontakta i första hand installatör.

13.3 Felsökning ventilation

Vid felavhjälpning, se kapitel *Drift och Skötsel* om tillämpligt.

Vibrationer/missljud

Fläkten felmonterad; den vilar inte i vaggan.	Rengör fläkten försiktigt. Säkerställ att filtret är korrekt monterat. Montera därefter om fläkten på korrekt sätt.
Ventilationsdon igensatt	Rengör ventilationsdon.
Ljuddämpare saknas eller är felaktigt installerade	Kontakta installatören

Dålig luft i hela eller delar av huset

Igensatt filter	Byt ut filtret
Ventilationen inte injusterad	Beställ ventilationsinjustering.

13.4 Informationstexter

Informationstexter visas i displayen i förekommande fall, och är avsedda att informera om olika driftlägen

[I013] Startfördröjning

[I002] Värme från, värme sys 1

[I005] Värme från, värme sys 2

Visar att produkten är i Sommarkdrift. Inget behov av värme för aktuellt värmesystem, utan enbart varmvatten.

[I008] Tariff, VP från.

Visar att tariff har stängt av värmepumpen.

[I009] Kompressor spärrad

Kompressorn är vald att vara avstängd, t ex innan borring eller grävning för kollektorslingor utförts. Produkten levereras med avstängd kompressor. Valet sker i meny Avancerat/Inställningar/Värmepump.

[I010] Tariff, EI från.

Visar att tariff har stängt av elpatronen.

[I011] Rundstyrning

Visar att rundstyrning är aktiv. Rundstyrning är en utrustning som elleverantören kan montera för att under kortare tid koppla bort elkrävande utrustning kvartersvis. Kompressor och eleffekt spärras då rundstyrning är aktiv.

[I012] Högt eluttag, reducerad el

- Husets huvudsäkringar riskerar att överbelastas t ex på grund av att flera effektkrävande apparater används samtidigt. Produkten reducerar elpatronernas eleffekt under tiden.
- 2h max 6kW. Elektriska värmeelement är begränsade till 6 kW under 2 timmar efter att strömmen har slagits på. Texten visas om det krävs >6 kW under produktens första 2 timmars drift. Detta gäller efter ett strömavbrott eller en ny installation.

[I013] Startfördröjning

Kompressorn tillåts inte starta för tidigt efter att den har stannat, normal fördröjning minst tio minuter.

[I021] Värme, ext mode VS 1

Fjärrstyrningen påverkar om värmen ska vara på eller av. Om värmen är avstängd så visas även informationen "Värme från värmesystem 1/2"

Smart: [I019] lågpris/ [I018] överkap./[I017] blockering

Produkten påverkas utifrån av "Smart Grid". Se även "Definiera system / Fjärrstyrning / Smart Grid".

[I021] Värme, ext mode VS 1

[I022] Värme, ext mode VS 2

Fjärrstyrningen påverkar om värmen i värmesystemet ska vara på eller av. Om värmen är avstängd så visas även informationen "Värme från värmesystem 1/2"

[I028] Semesterperiod

Visas vid inställning av semesterschema, vilket medför sänkning av rumstemperaturen och att varmvatten ej produceras.

[I026] Fläkt frånluft spärrad

Visas vid filterbyte när man har spärrat spänningssättning av fläkten.

[I027] Bortaläge aktivt

Kan visas om tillbehör från CTC SmartControl-serien har installerats och innebär att frånluftsfläkten går i läge *Reducerad*. Se manualen för CTC SmartControl.

[I029] Avluftning av VV pågå

Under avluftningsprocessen kommer inte varmvatten att levereras med en kontinuerlig temperatur. Varmvattenproduktion tillåts starta när avluftningsprocessen har slutförts och meddelandet inte längre visas.

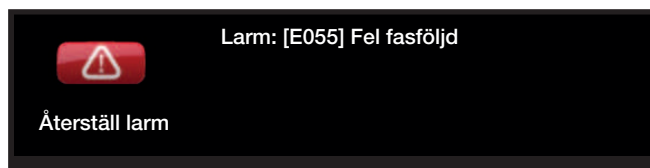
[I030] Driver block underspänning

Värmepumpen har stannat på grund av för låg nätspänning. Produkten kommer att göra ett nytt startförsök.

[I031] Driver block larm

Värmepumpen har stannat på grund av driverfel; exempelvis överspänning eller för hög temperatur. Produkten kommer att göra ett nytt startförsök.

13.5 Larmtexter



Vid fel på exempelvis en givare sker larm. I Displayen kommer det upp en text med information om felet.

Du återställer larmet genom att trycka på Återställ larm på displayen. Om flera larm uppstått visas dessa efter varandra. Ett kvarvarande fel kan inte återställas utan att först ha åtgärdats. Vissa larm återställs automatiskt om felet upphör.

Larmtext	Beskrivning
[E010] Kompressortyp ?	Text visas om information om kompressortyp saknas.
[E013] EVO från	Text visas vid fel på expansionsventilstyrningen.
[E024] Säkring löst	Text visas då säkringen (F1,F2) har löst ut.
[E026] Värmepump	Text visas om värmepumpen befinner sig i larmtillstånd.
[E027] Kommunikationsfel VP	Text visas då Displaykortet (A1) ej kan kommunicera med VP-styrkort (A5)
[E063] Kommunik.fel reläkort	Text visas då Displaykortet (A1) ej kan kommunicera med Reläkortet.(A2)
[E063] Komm.fel motorskydd	Text visas då VP-styrkort (A5) ej kan kommunicera med motorskyddet (A4)
[E086] Komm.fel expans.kort	Text visas då Displaykortet (A1) ej kan kommunicera med CTC Solstyrning/ Expansionskort (A3).
[E035] Pressostat högtryck	Köldmediesystemets högtrycksvakt har löst ut. Tryck reset och kontrollera om larmet återkommer igen. Vid återkommande fel – kontakta din installatör.
[E040] Lågt brineflöde	Lågt brineflöde beror oftast på att luft finns i kollektorsystemet, speciellt direkt efter installationen. Alltför långa kollektorer kan också vara en orsak. Tryck reset och kontrollera om larmet återkommer igen. Kontrollera även installerat brinefilter. Vid återkommande fel – kontakta din installatör.
[E041] Låg brinetemp	Inkommande temperatur på köldbärare (brine) från borrhål/markslinga är för låg. Tryck reset och kontrollera om larmet återkommer igen. Vid återkommande fel – kontakta din installatör för kontroll av dimensioneringen av den kalla sidan.
[E044] Stopp, hög kompr temp	Text visas vid hög kompressortemperatur. Tryck reset och kontrollera om larmet återkommer. Vid återkommande fel, kontakta din installatör.
[E045] Stopp, låg förångning	Text visas vid låg förångningstemperatur. Tryck reset och kontrollera om larmet återkommer. Vid återkommande fel, kontakta din installatör.
[E046] Stopp, hög förångning	Text visas vid hög förångningstemperatur. Tryck reset och kontrollera om larmet återkommer. Vid återkommande fel, kontakta din installatör.
[E047] Stopp, låg suggas expv.	Text visas vid låg suggastemperatur. Tryck reset och kontrollera om larmet återkommer. Vid återkommande fel, kontakta din installatör.
[E048] Stopp, låg förångn.expv.	Text visas vid låg förångningstemperatur expansionsventil. Tryck reset och kontrollera om larmet återkommer. Vid återkommande fel, kontakta din installatör.
[E049] Stopp,hög förångn. expv.	Text visas vid hög förångningstemperatur expansionsventil. Tryck reset och kontrollera om larmet återkommer. Vid återkommande fel, kontakta din installatör.

Larmtext	Beskrivning
[E050] Stopp,låg överhett.expv.	Text visas vid låg överhettningstemperatur expansionsventil. Tryck reset och kontrollera om larmet återkommer. Vid återkommande fel, kontakta din installatör.
[E052] Fas 1 saknas [E053] Fas 2 saknas [E054] Fas 3 saknas	Text visas vid fasbortfall.
[E055] Fel fasföljd	Kompressormotorn i produkten måste gå på rätt håll. Produkten kontrollerar att faserna är korrekt anslutna, om inte så utlöses ett larm. Då måste två av faserna till produkten skiftas. Spänningen till anläggningen måste brytas för att återställa detta fel. Felet uppträder i regel endast vid installation.
[Exxx] 'givare'	Vid fel på, inte ansluten eller kortsluten givare samt om värdet är utanför givarens område visas larm. Om det är en givare som är viktig för systemets drift stoppas kompressor. Då måste återställning ske manuellt efter åtgärd. För dessa givare återställs larmet automatiskt efter åtgärd: [E012] Givare VV-tank (B5), [E140] Givare EVK-tank (B47), [E031] Givare framledning 1 (B18), [E032] Givare framledning 2 (B2), [E030] Givare ute (B15), [E074] Givare rum 1 (B11), [E075] Givare rum 2 (B12), [E005] Givare brine ut, [E003] Givare brine in, [E028] Givare VPin, [E029] GivareVPut, [E037] Givare hetgas, [E080] Givare suggas, [E036] Givare högtryck, [E043] Givare lågtryck.
[E057] Motorskydd hög ström	Hög ström har detekterats till kompressorn. Tryck reset och kontrollera om larmet återkommer igen. Vid återkommande fel –kontakta din installatör.
[E058] Motorskydd låg ström	Låg ström har detekterats till kompressorn. Tryck reset och kontrollera om larmet återkommer igen. Vid återkommande fel –kontakta din installatör.
[E061] Maxtermostat	Larmtexten visas om produkten har blivit för varm. Kontrollera alltid att maxtermostaten inte är utlöst vid installation eftersom det finns en möjlighet att maxtermostaten (F10) kan ha löst ut om pannan har lagrats extremt kallt. Den återställer du genom att trycka in knappen på elskåpet bakom fronten.
[E087] Driver	Driverfel. Tryck reset och kontrollera om larmet återkommer. Vid återkommande fel, kontakta din installatör och meddela ev nummer på felkod.
[E117] Driver: Offline	Kommunikationsfel. Värmepumpens ellåda och driver kommunicerar inte.
[E135] Frysrisk	Larm för att temperaturen på utgående vatten från värmepumpen (VP ut) är för låg vid avfrostning. Vattenvolymen i systemet kan vara för liten. Flödet kan vara för lågt. (Gäller EcoAir)
[E152] 4-vägsventil	Vid fel på EcoAirs 4 vägsventil eller om anslutningsrören till EcoAir är felaktigt anslutna visas detta larm. Tryck reset och kontrollera om larmet återkommer. Återkommer larmet kontrollera att laddpumpen pumpar vatten ut till värmepumpens nedre anslutning. Vid återkommande fel – kontakta din installatör.
[E158] Larm vent. Filter	Denna larmtext visas när det är dags för filterbyte.
[E163] Avfrostning max tidsperiod	Värmepumpen har inte hunnit slutföra avfrostningen inom maxtiden. Säkerställ att eventuell is på förångaren har försvunnit.

14. Fabriksinställningar

Benämning	Fabriks- värde	Minvärde	Maxvärde	Alternativ	Inställt Instal.
Värmesystem					
Max framledning °C	55	30	70		
Min framledning °C	Från	15	65	Från	
Värme mode	Auto			Auto Till Från	
Värme mode, ext	-			Auto Till Från	
Värme från, ute °C	18	10	30		
Värme från, tid	120	30	240		
Kurvlutning °C	50	25	85		
Kurvjustering °C	0	-20	20		
Nattsänkning av °C	5	-40	40		
Rumstemp sänks °C	-2	-40	0		
Framl sänks °C	-3	-40	0		
Larm låg rumstemp °C	5	-40	40		
Smart Lågpris °C	1	0	5	Från	
Smart Överkap. °C	2	0	5	Från	
Max tid värme	40	10	120		
Laddpump %	90	25	100		
Golvfunktion mode	Från	1	3	Från	
Golvfunktion temp °C	25	25	55		
Värmepump					
Kompressor	Spärrad			Tillåten	
Brinepump till (CTC EcoPart)	Auto			10d Till	
Stopp vid utetemp °C (EcoAir)	-22	-22	10		
Tariff VP	-			Från Till	
Smart blockering VP	-			Från Till	
Start vid gradminut	-60	-900	-30		
VS<->VW växlingstid (sek)	120	30	240		
Max RPS EcoAir 600 (EcoAir 610)	100	50	120 (80)		
Max RPS vid ljudreducering EcoAir 600 (EcoAir 610)	50	49	120 (80)		
Max RPS varm temp EcoAir 600	50	50	100		
Gräns kall temp EcoAir 600M	0	-15	0		
Gräns varm temp EcoAir 600M	20	0	20		
Elpatron					
Max elpatron kW	9.1	0	11.9/9/10		
Max elpatron VV kW	0	0	11.9/9/10		
Start vid gradminut	-500	-900	-30		
Diff steg, gradminut	-50	-300	-20		
Huvudsäkkring A	20	10	90		
Omv.faktor strömkännare	1	1	10		
Tariff EI	-			Från Till	
Smart blockering EL	-			Från Till	

Benämning	Fabriks- värde	Minvärde	Maxvärde	Alternativ		Inställt Instal.
VV-tank						
VV-program	Normal	Ekonomi	Komfort			
Start/stopp diff övre °C	5	3	10			
Max tid VV	30	10	150			
Laddpump %	50	25	100			
Spetsvärme VV	Nej			Nej	Ja	
Smart Lågrpris °C	10	0	30	Från		
Smart Överkap °C	10	0	30	Från		
Min RPS VV-laddning	50	50	100			
Drifttid VV-cirk.	4	1	90			
Periodtid VV-cirk.	15	5	90			
Spetsvärme VV	Nej					
Tid XV fjärrstyrning	0.0	0.0	10.0			
Laddstart %	Nej					
Laddstopp övre/nedre °C	50	20	65			
Laddstart nedre °C	40	15	60			
Tappvarmvatten °C	45	38	65			
Tillåt spets vid ute °C	Nej	-40	40			
Frikyla						
Gemensam kyla/värme	Nej			Nej	Ja	
Kondenssäkrat system	Nej			Nej	Ja	
Rumstemperatur frikyla	25.0	18.0	30.0			
Smart Lågrpris °C	1	0	5	Från		
Smart Överkap.	2	0	5	Från		
Difftermostatfunktion						
Laddstart diff temp °C	7	3	30			
Laddstopp diff temp °C	3	2	30			
Laddtemperatur °C	60	10	80			
Solvärme						
Laddstart diff temp °C	7	3	30			
Laddstopp diff temp °C	3	2	20			
Laddpump min hast %	20	20	100			
Sensortest aktiv	Nej			Ja		
Test/Uppehåll, min	4 / 30	1 / 10	20 / 180			
Vinteruppehåll	Nej Nov / Feb	Dec / Jan	Jan / Dec	Ja		
Prioritera laddning	EVK-tank			X-Volym		
Flöde l/min	6.0	0.1	50.0			
Övertemp skydd panel	Nej			Ja		
-Max paneltemp °C	120	100	150			
Kyl bort övertemp i tank	Nej			Ja		
-Tank kyls ner till °C	70	50	80			
Antifrys skydd panel	Nej			Ja		
-Aktiv vid paneltemp °C	-25	-30	-7			
Prioritera skydd	EVK-tank			X-Volym		

Benämning	Fabriks- värde	Minvärde	Maxvärde	Alternativ	Inställt Instal.
Pool					
Pool temp °C	22	5	58		
Pool diff °C	1.0	0.2	5.0		
Max tid Pool	20	1	150		
Laddpump %	50	25	100		
Smart Lågrpris °C	1	0	5	Från	
Smart Överkap. °C	2	0	5	Från	
Min RPS	50	20	100		
Extern värmekälla					
Laddstart °C	70	20	90		
Start/ stopp diff.	5	1	15		
Smart block kap.	Från			Från	Till
Extern panna					
Ext. Panna Mode	Auto			Till	Från
Panna aktiv utetem	0	-30	30		
Fördröjningsstopp extern panna (min)	0	0	1440		
Panna, öppna shunt °C	70	20	90		
Mapping kretskort	A2			A2	A3
Tariff ext panna	Från			Från	Till
Ext panna diff °C	5	1	15		
Start panna, gradmin	-300	-900	-30		
Prio VV tank	Låg			Låg	Hög
Smart Blockering panna	Från			Från	Till
Tariff Ext. Panna	Från			Från	Till
EVK-tank					
Laddtemperatur °C	60	10	95		
Max tillåten tanktemp °C	70	60	125		
EcoTank					
Laddtemperatur °C	60	10	95		
Max tillåten tanktemp °C	70	60	125		
X-volym					
Laddtemperatur °C	60	10	95		
Max tillåten tanktemp °C	70	60	125		
Återladdning borrhål					
Återladdning aktiv	Nej			Ja	
Laddstart diff temp °C	60	3	120		
Laddstopp diff temp °C	30	1	118		
Max tillåten brinetemp °C	18	1	30		
Laddar EVK-tank					
Laddstart diff temp, °C	7	3	30		
Laddstopp diff temp, °C	3	2	20		
Laddtemperatur °C	60	10	80		

Benämning	Fabriks- värde	Minvärde	Maxvärde	Alternativ	Inställt Instal.
Ventilation					
Anpassad (RPS)	100	10	100		
Forcerad (RPS)	80	10	100		
Normal (RPS)	50	10	100		
Reducerad (RPS)	20	10	100		
Eftergångstid (minuter)	30		600		
Nattsvalka	Från				
Start diff rum	3 °C	1	10		
Stopp diff rum	1 °C	0	10		
Diff inne/ute (hårdkodad)	3 °C	-	-		
Veckoschema	Från				



