



Asennus- ja huolto-ohjeet

## CTC EcoAir 700M

Malli 708M / 712M

Moduloiva ilma/vesilämpöpumppu



**Alkuperäisten ohjeiden käännös.**

**Säilytä tulevaa käyttöä varten.**

**Lue huolellisesti ennen käyttöä.**



MADE IN SWEDEN

# Sisällysluettelo

Täydellinen järjestelmä .....	3	12. Sähköasennus.....	32
Tarkistuslista .....	4	12.1 Tiedonsiirron kytkentä.....	33
1. Tärkeää!.....	5	12.2 Sähkökomponenttien kytkentätaulukko.....	37
1.1 Kuljetus.....	5	12.3 Sähkökaavio: 400 V 3N~.....	38
1.2 Asennuspaikka.....	5	12.4 Sähkökaavio: 230 V 1N~.....	42
1.3 Kierrätys.....	6	13. Ensimmäinen käynnistys.....	46
1.4 Käyttöönoton jälkeen.....	6	14. Käyttö ja huolto.....	46
2. Turvallisuusmääräykset – Syttyvät kylmäaineet, turvaryhmä A3.....	7	15. Vianmääritys.....	49
3. Kytkentävaihtoehto.....	16		
4. Tekniset tiedot.....	17		
4.1 Sähkötiedot.....	19		
5. Mittapiirustus .....	20		
6. Osien sijainti.....	21		
6.1 Kylmäainejärjestelmä.....	24		
7. Toiminta-alue.....	25		
8. Kompressorin nopeuden rajoitus, lämmitys.....	26		
8.1 EcoAir 708M.....	26		
8.2 EcoAir 712M.....	26		
9. Asennus.....	27		
9.1 Toimitus sisältö.....	27		
9.2 Lämpöpumpun sijoittaminen.....	27		
9.3 Valmistelu ja viemäröinti .....	28		
9.4 Kondenssivesi.....	28		
10. Putkiasennus.....	29		
10.1 Putkien liittäminen.....	29		
10.2 Esimerkki lämpöpumpun kytkemisestä CTC EcoZenith (L) -sisämoduuliin.....	30		
11. Painehäviökaavio.....	31		

## Software update



software.ctc.se

FI

Lisätietoja päivityksistä toiminnoista ja uusimman ohjelmiston lataamisesta on verkkosivustolla "software.ctc.se".

# Täydellinen järjestelmä



## CTC EcoAir 700M

CTC EcoAir 700M (mallit 708M ja 712M) on moduloiva ilma-vesilämpöpumppu, joka ottaa lämmön ulkoilmasta ja siirtää sen talon olemassa olevaan lämmityspiiriin. Lämpöpumppu kerää lämpöenergiaa ulkoilmasta aina -25 °C:n lämpötilaan asti.

CTC EcoAir 700M voi tarjota jäähdytystä\* myös CTC EcoPart i600M-, CTC EcoLogic L/M- ja CTC EcoZenith i360/CTC EcoVent i360F -ohjauslaitteiden kanssa. Jäähdytystoiminto takaa miellyttävän sisäilman myös vuoden kuumimpina päivinä.

## Ohjaus

CTC EcoAir 700M -ilma-vesilämpöpumppua ohjataan seuraavilla laitteilla.

- CTC EcoLogic L/M\*
- CTC EcoLogic S
- CTC EcoPart i600M\*
- CTC EcoVent i360F \*
- CTC EcoZenith i360\*
- CTC EcoZenith i555 Pro

## Latauspumput

CTC:n PWM-ohjatut latauspumput toimitetaan tuotteiden CTC EcoZenith i360, CTC EcoPart i600M sekä CTC EcoVent i360F mukana, ja ne on saatavana lisävarusteena tuotteisiin CTC EcoZenith i555 Pro ja CTC EcoLogic.

Energiamerkintätarrat ovat ladattavissa osoitteesta [www.ctc.se/ecodesign](http://www.ctc.se/ecodesign).



Nämä tietoruudut [!] sisältävät ohjeita, jotka ovat tärkeitä laitteen asennuksen ja käytön kannalta.



Nämä tietoruudut [i] sisältävät ohjeita, joiden avulla laite toimii optimaalisesti.

# Tarkistuslista

## Asentajan on aina täytettävä tarkistuslista

- Listaa voidaan tarvita mahdollisen huollon yhteydessä.
- Asennuksen aikana on aina noudatettava asennus- ja käyttöohjeita.
- Asennuksen aikana aina noudatettava ammattilaisten toimintatapoja.

## Asennuksen jälkeen laite on tarkistettava ja toiminta varmistettava seuraavien kohtien mukaan:

### Putkiasennus (katso myös luku "Putkiasennus")

- Lämpöpumppu on sijoitettu paikalleen ammattimaisesti ja oikein säädetty ohjeiden mukaan.
- Lämpöpumppu sijoitetaan paikalleen niin, että sen huolto on mahdollista.
- Latauspumppu/järjestelmäpumppu on (järjestelmätyypin mukaan) kapasiteetiltaan riittävä tarvittavalle virtaukselle.
- Varmista virtauksen olemassaolo.
- Lämmityspiirin venttiilit (piirin tyyppin mukaan) ja muut venttiilit avattu.
- Tiiviyskoe.
- Järjestelmän ilmaus.
- Varoventtiileille määritetty avautumispaine. Ulkoyksikön avautumispaineen on oltava pienempi kuin sisäyksikön. Katso lisätietoja luvusta "Putkiasennus / Putkien liitäntä".
- Kondenssiveden käsittely järjestetty.

### Sähköasennus (katso myös luku "Sähköasennus")

- Turvakytkin.
- Oikeanlainen, tiukka kaapeliveto.
- Tarvittavat anturit asennettu.
- Lämpöpumppu aktivoitu ja käynnistetty.
- Lisävarusteet.

### Tiedot asiakkaalle (tehdyn asennuksen mukaan)

- Ilmoita, että lämpöpumppu sisältää syttyvää kylmäainetta ja kerro siitä aiheutuvista turvallisuusriskeistä. Anna myös tietoa lämpöpumpun suoja-alueesta.
- Laitteen omistajan ja asentajan yhdessä suorittama käynnistys.
- Valikot/ohjaus valitulle järjestelmälle.
- Asennus- ja käyttöohjeet annettu asiakkaalle.
- Tarkastus ja täyttö, lämmityspiiri.
- Sääötiedot.
- Hälytystiedot.
- Lämpöpumpun varoventtiilin toimintatesti, katso luku "Käyttö ja huolto", kohta "Säännöllinen huolto".
- Käy läpi Takuumääräykset asiakkaan kanssa.
- Asennustodistus, joka on rekisteröity verkkosivustolla [www.ctc.se](http://www.ctc.se).
- Toimenpiteet vikailmoituksen tultua.

# 1. Tärkeää!

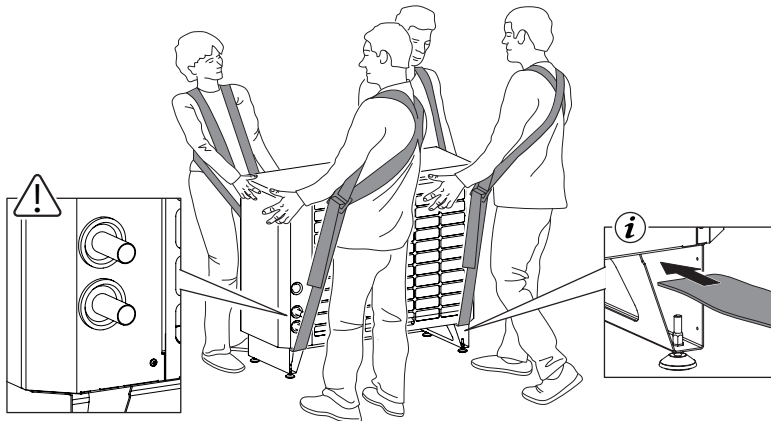
Huomioi toimituksen ja asennuksen aikana erityisesti seuraavat kohdat:

## 1.1 Kuljetus

- Lämpöpumppu sisältää syttyvää kylmäainetta R290, jonka YK-numero on 1978 (luokka 23). Tätä kylmäainetta sisältävien laitteiden kuljetukseen, lastaukseen ja purkamiseen sovelletaan erityissäännöksiä.
- Lämpöpumppu on kuljetettava ja säilytettävä pystyasennossa.

## 1.2 Asennuspaikka

- Kuljeta lämpöpumppu pakkauksineen ehjänä asennuspaikalle joko nosturiautolla tai käsikärryllä, jos maapohja sallii sen.
- Poista pakkaus ja nosta lämpöpumppu kuormalavalta lopulliseen asentoonsa nostohihnoilla, jotka vedetään molemmilla puolilla olevien jalkatelineiden läpi.  
Huomioi seuraavat seikat, kun käytät nostohihnoja nostamiseen: Raskaiden painojen nostaminen voi aiheuttaa selkävammoja!



### VAROITUS!

- Varmista, että lämpöpumpun nostamisessa kuormalavalta alustalle on avustamassa riittävä määrä ihmisiä. Löydät tuotteen painotiedot luvusta "Tekniset tiedot".
- Lämpöpumpun painopiste on siirretty tuotteen oikealle puolelle edestä katsottuna.
- Varo nostamisen aikana, ettet vahingoita lämpöpumpun takaosassa olevia ulkonevia syöttö- ja paluuputkia ja sähkökaapeleita.

- Lämpöpumppua ei saa koskaan siirtää tarttumalla tuotteen etuosaan.
- Tarkista ennen asennusta, että lämpöpumppu ei ole vahingoittunut kuljetuksen aikana. Ilmoita kuljetusliikkeelle mahdollisista vahingoista.
- Sijoita lämpöpumppu kiinteälle alustalle, mieluiten betonilaatalle. Jos lämpöpumppu sijoitetaan seisomaan pehmeälle matolle, säätöjalkojen alle on laitettava aluslaattoja.
- Sijoita lämpöpumppu siten, että ilma ei pääse kiertämään höyrystimeen. Jos lämpöpumppu on asennettu korotettuun asentoon, on myös asennettava suojaus, joka estää ilman kiertämisen tuotteen alle.

- Sijoita lämpöpumppu siten, että sen läheisyyteen voidaan muodostaa suoja-alue. Katso lisätietoja luvun "Turvallisuusmääräykset – Syttyvät kylmäaineet, turvaryhmä A3" kohdasta "Suoja-alue".
- Ota huomioon, että lämpöpumpun ympärille on jätettävä vähintään 1 metri huoltotilaa.

### 1.3 Kierrätys

- Pakkaus on vietävä kierrätyskeskukseen tai annettava asentajalle asianmukaista jätteenkäsittelyä varten.
- Loppuun käytetystä tuotteesta on huolehdittava oikein ja se on toimitettava jäteasemalle tai jälleenmyyjälle, joka tarjoaa asianmukaisia palveluita. Tuotetta ei saa hävittää kotitalousjätteenä.

#### **Huomaa!**

Tuote sisältää syttyvää kylmäainetta.

- On erittäin tärkeää, että tuotteen kylmäaine, kompressoriöljy ja sähköiset/elektroniset laitteet hävitetään oikealla tavalla.

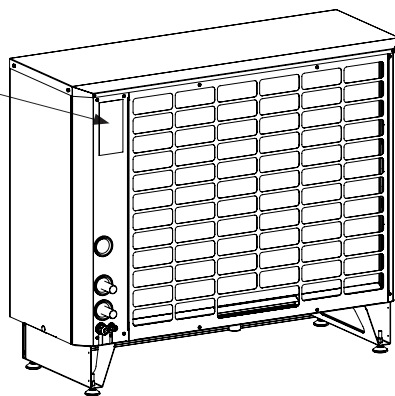
### 1.4 Käyttöönoton jälkeen

- Asentaja opastaa kiinteistönomistajaa järjestelmän rakenteeseen ja huoltoon liittyvissä asioissa.
- Asentaja täyttää edellisellä sivulla olevan tarkistuslistan ja antaa yhteystiedot. Asiakas ja asentaja allekirjoittavat tarkistuslistan, jonka asiakas säilyttää.
- Rekisteröi tuote takuuta ja vakuutusta varten kotisivullamme.

#### **Kun otat yhteyttä asiakaspalveluun, ilmoita aina:**

- Sarjanumero
- Malli/koko
- Näytöllä näytetty vikateksti
- Puhelinnumerosi

Sarjanumero



Täytä alla olevat tiedot. Niiden on hyvä olla käsillä, jos jotain sattuu.

Malli:	Sarjanumero:
Putkiasennus:	Nimi:
Päivämäärä:	Puhelin:
Sähköasennus:	Nimi:
Päivämäärä:	Puhelin:

Emme vastaa painovirheistä. Pidätämme oikeuden rakennemuutoksiin.

## 2. Turvallisuusmääräykset – Syttyvät kylmäaineet, turvaryhmä A3

### Liite DD, standardi EN 60335-2-40

Standardin EN 60335-2-40 liite DD asettaa vaatimukset käyttöoppaassa oleville syttyviä kylmäaineita sisältävien laitteiden asennusta, ylläpitoa ja huoltoa koskeville tiedoille.

### Turvamerkit

Tämä merkki varoittaa henkilövahingoista.



**VAROITUS!**

Tämä merkki varoittaa erityisesti palo-/räjähdysvaarasta johtuvista henkilövahingoista.



**VAROITUS!**

### Huomaa!

Merkinnät, jotka on merkitty sanalla "Huom!", sisältävät lisätietoja.

### Yleistä



**VAROITUS!**

- Älä nopeuta sulatusprosessia valmistajan suosituksia enemmän. Jos tuotteeseen muodostuu jäätä, älä katkaise sitä, vaan käytä haaleaa vettä sen poistamiseen.
- Lämpöpumppu on varastoitava tilassa, jossa ei ole syttymislähteitä (esim. avotulta, käytössä olevaa kaasulähdettä tai toimivaa sähkölämmittintä) ja jossa on riittävästi lattiatileä.
- Kylmäaineen jäähdytyspiiriä ei saa porata eikä lämmittää.
- Muista, että kylmäaineet voivat olla hajuttomia.
- Lämpöpumppu on asennettava ja otettava käyttöön ulkotiloissa luvussa "Suoja-alue" kuvatun etäisyyden päässä ulkoseinästä. Sisävarastoinnissa tilan on oltava vähintään 26 m<sup>2</sup> ja sen on oltava hyvin tuuletettu.

## Yleistä



**VAROITUS!**

Lämpöpumppu sisältää syttyvää kylmäainetta R290 (propani  $C_3H_8$ ). Vuodon sattuessa voi ympäröivän ilman kanssa muodostua syttyvä tai räjähdyskelpoinen kaasukehä.

Kaasuvuodot voivat johtaa räjähdyksiin, jotka aiheuttavat erittäin vakavia vammoja ja kuolemantapauksia. Tukehtumisvaara sisäähengityksen kautta.

Jäähdytyspiiri ja kylmäaine ovat kiinteä osa lämpöpumppua, jonka CTC kokoaa tehtaalla. Jäähdytyspiiriin ei saa tehdä muutoksia.

Asennuksen turvallisuudelle kriittisiä komponentteja vaihdettaessa saa käyttää vain CTC:n hyväksymiä komponentteja. Katso lisätietoja myös kohdasta "Huoltotyöt".

Lisätietoja lämpöpumpun huollosta, puhdistuksesta ja ennaltaehkäisevästä huollosta on luvussa "Käyttö ja huolto".

Lisätietoja lämpöpumpun asentamisesta ja käyttöönnotosta on luvussa "Asennus".

### Tuulettamattomat tilat

Lämpöpumppu on asennettava ja otettava käyttöön ulkona.

Lämpöpumppu on varastoitava tilassa, jossa ei ole syttymislähteitä (esim. avotulta, käytössä olevaa kaasulähdettä tai toimivaa sähkölämmittintä) ja jossa on riittävästi lattiatilaa.

Lämpöpumppu on varastoitava siten, että mekaanisia vaurioita ei pääse syntymään.

### Pätevyys, valtuutettu henkilöstö

Syttyvällä kylmäaineella toimivaa jäähdytyspiiriä saavat huoltaa ja käsitellä ainoastaan valtuutettu henkilöstö, jolla on valtuutetun viranomaisen myöntämä voimassa oleva todistus syttyvien kylmäaineiden käsittelystä alalla hyväksytyin standardin mukaisesti.

Huolto on tehtävä vain valmistajan suositusten mukaisesti. Katso lisätietoja luvusta "Käyttö ja huolto". Sellaiset huolto- ja korjaustyöt, jotka edellyttävät muun ammattitaitoisen henkilöstön apua, on suoritettava syttyvien kylmäaineiden käsittelyyn valtuutetun henkilöstön valvonnassa.

## Huoltotyö



**VAROITUS!**

### Työalueen valvonta

Ennen syttyviä kylmäaineita sisältävien laitteiden huoltotöiden aloittamista on suoritettava riskinarviointi ja turvallisuustarkastukset kylmäaineen syttymisriskin minimoimiseksi.

Jäähdytysjärjestelmään puuttuessa tai sitä käsiteltäessä on aina tehtävä riskinarviointi, joka perustuu yksittäistapauksissa kulloinkin vallitseviin olosuhteisiin, kuten ilmanvaihtoon, tilaan jne.



## Työprosessi

Huoltotyöt on suoritettava ennalta määritellyn prosessin mukaisesti, jotta voidaan minimoida syttyvien kaasujen tai höyryjen vapautumisen riski työn aikana.

## Yleistä, työskentely ympäristössä

Kaikkia huoltohenkilöitä ja muita lähellä työskenteleviä on tiedotettava huoltoon liittyvistä riskeistä. Ahtaissa tiloissa työskentelyä on vältettävä. Huoltoalue on erotettava muista alueista. Varmista, että alueella on turvallista työskennellä syttyvien materiaalien kanssa.

## Kylmäaineen havaitseminen

Alue on tarkastettava sopivalla kylmäaineenilmaisimella ennen huoltotyötä ja sen aikana, jotta huoltoteknikko voi olla varma, ettei kylmäainetta vuoda. Varmista, että havaitsemislaitteisto soveltuu käytettäväksi syttyvien kylmäaineiden kanssa työskentelyyn; varmista esimerkiksi, että laitteistosta ei voi syntyä kipinöitä tai että se on riittävän hyvin suljettu tai räjähdysuojattu.

## Palosammuttimet

Lämpöpumppulaitteistossa tai sen yhteydessä tehtävissä lämpöä tuottavissa huoltotöissä on oltava käytettävissä soveltuvia sammutusvälineitä, kuten kuiva-aine- tai CO<sub>2</sub>-sammuttimia.

## Ei sytytyslähteitä

Lämpöpumppua huollettaessa ei saa käyttää sellaisia sytytyslähteitä, jotka aiheuttavat tulipalon tai räjähdysvaaran. Kaikki mahdolliset sytytyslähteet, mukaan lukien tupakat, on pidettävä riittävän etäällä huoltoalueesta, koska alueen välittömässä läheisyydessä on olemassa kylmäaineen vapautumisvaara. Ennen työn aloittamista ympäröivä alue on tutkittava sen varmistamiseksi, ettei siellä ole palovaaraa tai syttymisriskiä. On osoitettava kylteillä, että tupakointi on kielletty.

## Huoltoalueen ilmanvaihto

Huoltotyöt on suoritettava ulkona tai tilassa, jossa on riittävä ilmanvaihto koko huoltotyön keston ajan. Ilmanvaihdon avulla on varmistettava, että vapautuva kylmäaine hävitetään turvallisesti ja päästetään ilmakehään.

## Laitteiston tarkastaminen

Jos jäähdytysjärjestelmän sähkökomponentit on vaihdettava, korvaavien komponenttien on vastattava korvattavia komponentteja sekä toiminnaltaan että spesifikaatioltaan. CTC:n huolto- ja kunnossapito-ohjeita on noudatettava aina. Jos olet epävarma, ota yhteyttä CTC:n tekniseen tukeen.

## Sähkökomponenttien tarkastaminen

Ennen sähkökomponenttien korjausta ja huoltoa on tehtävä turvatarkastukset ja komponenttien tarkastukset. Jos laitteessa on vika, joka voi vaarantaa turvallisuuden, virtaa ei saa kytkeä päälle ennen kuin vika on korjattu. Jos vikaa ei voida korjata välittömästi ja laitteiston toiminnan jatkuminen on välttämätöntä, voidaan tällöin käyttää soveltuvaa väliaikaista ratkaisua. Tästä on ilmoitettava laitteiston omistajalle.

Aloitusvaiheen turvatarkastuksessa on tarkistettava seuraavat asiat:

- kondensaattorit on purettu; tämä on tehtävä turvallisesti kipinöintivaaran välttämiseksi.
- sähkökomponentit tai johdotukset eivät ole paljaina tyhjennyksen tai kylmäaineen latauksen aikana.
- maadoituksen eheys.

## Suljettujen sähkökomponenttien korjaus



**VAROITUS!**

Kun korjaat suljettuja sähkökomponentteja, irrota lämpöpumppu ensin virtalähteestä, ennen kuin poistat suljettujen komponenttien suojakannet. Jos lämpöpumppuun on kytkettävä virta huollon aikana, kriittisimmässä kohdassa on käytettävä vuodon havaitsemisratkaisua, joka varoittaa mahdollisesta vaaratilanteesta.

Varmista sähkökomponenttien huollon jälkeen, että niiden suojakotelot eivät ole vahingoittuneet. Tarkista myös, että kaapelit tai tiivisteet eivät ole vaurioituneet. Muita sähköliitäntöjä ei saa lisätä.

Varmista, että kokoonpano tapahtuu turvallisesti.

Varmista, että tiivisteet ovat ehjiä ja täyttävät suojaustehtävänsä paloherkässä ympäristössä. Korvaavien osien on täytettävä valmistajan spesifikaatiot.

### **Huomaa!**

Silikonitiivisteiden käyttö voi rajoittaa joidenkin vuotojen havaitsemislaitteiden tehokkuutta. Räjähdyssuojattuja komponentteja ei tarvitse eristää ennen niiden huoltotyön aloittamista.

## Kaapelointi



**VAROITUS!**

Tarkista, että kaapelit eivät ole alttiita kulumiselle, korroosiolle, korkealle paineelle, tärinälle, teräville reunoille tai muille ympäristötekijöille.

Tarkastuksessa on myös arvioitava ikääntymisen/kulumisen vaikutuksia tai jatkuvien tärinälähteiden, kuten kompressorien ja puhaltimien, vaikutusta.

## Vuodon havaitseminen, syttyvien kylmäaineiden havaitseminen



**VAROITUS!**

Kylmäainevuotojen havaitsemiseen ei saa missään tapauksessa käyttää lähteitä, jotka voivat syttyä. Avotulta käytäviä vuodonilmaisimia ei saa käyttää.

## Vuodon havaitsemismenetelmät



**VAROITUS!**

Alla lueteltuja vuotojen havaitsemismenetelmiä pidetään hyväksyttävänä jäähdytysjärjestelmissä, jotka käyttävät syttyviä kylmäaineita.

Sähköisiä vuodonilmaisimia tulisi käyttää kylmäainevuotojen havaitsemiseen, mutta niiden herkkyys voi olla riittämätön ja ne on mahdollisesti kalibroitava uudelleen (kylmäaineettomassa tilassa). Varmista, että ilmaisimien ei ole mahdollinen sytytyslähde ja että se soveltuu käytettäväksi kyseisen kylmäaineen kanssa. Vuodonilmaisimeen on määritettävä tietty havaitsemisprosentti kylmäaineen LFL:stä ja se kalibroitava kylmäainetta vastaan soveltuvan kaasuprosentin määrittämistä varten (enintään 25 %).

Vuodonilmaisunesteet soveltuvat myös useimpien kylmäaineiden kanssa käytettäväksi, mutta klooria sisältävien nesteiden käyttöä on vältettävä, koska kloori voi reagoida kylmäaineen kanssa ja syövyttää kupariputkia.

Jos on syytä epäillä kylmäainevuotoa, poista/sammuta kaikki avotulet.

Jos havaitaan kylmäainevuoto, joka edellyttää juottamista, kaikki kylmäaine on kerättävä talteen järjestelmästä tai eristettävä (sulkuventtiileillä) sellaiseen järjestelmän osaan, joka on kaukana vuodosta. Tämän jälkeen järjestelmän läpi on huuhdeltava hapetonta tyyppiä (OFN) sekä ennen juotosprosessia että sen aikana.

## Tyhjennä kylmäaine



**VAROITUS!**

Kun kylmäaineipiiri avataan korjauksia varten tai mistä tahansa muusta syystä, on se tehtävä soveltuvia menetelmiä käyttäen. Syttyvien kylmäaineiden osalta on kuitenkin tärkeää, että parhaita käytäntöjä noudatetaan. Seuraavaa menettelyä on noudatettava:

- Tyhjennä kylmäaine kylmäpiiristä.
- "Huuhtelee" piiri inertillä kaasulla (kaasu, joka ei reagoi kemiallisesti ympäristönsä kanssa).
- Tyhjennä.
- "Huuhtelee" jäähdytyspiiri uudelleen inertillä kaasulla.
- Avaa jäähdytyspiiri joko leikkaamalla tai juottamalla.

Kylmäaine on otettava talteen soveltuviin talteenottopulloihin. Järjestelmä on "huuhdeltava" hapettomalla tyyppillä (OFN), jotta laitteen kanssa on turvallista työskennellä. Tämä prosessi voidaan joutua toistamaan useita kertoja. Paineilmaa tai happea ei saa käyttää.

Kylmäaineipiirin "huuhtelu" on tehtävä niin, että järjestelmän tyhjiö katkaistaan OFN:n avulla. Jatka sitten piirin täyttämistä, kunnes käyttöpainetta on saavutettu, ja tyhjennä se sen jälkeen ilmakehän paineeseen ja lopuksi alipaineista tyhjiöön. Tämä prosessi on toistettava, kunnes järjestelmässä ei ole enää kylmäainetta. Kun viimeinen OFN-huuhtelu on suoritettu, järjestelmän paine on alennettava ilmakehän paineeseen, jotta työt voidaan aloittaa. Tämä prosessi on ehdottomasti toistettava, jos tarkoituksena on tehdä putkistojen juotostöitä.

Varmista, että tyhjiöpumpun ulostuloaukko ei ole lähellä mahdollisia sytytyslähdeitä ja että ilmanvaihto on hyvä.

## Kylmäaineen täyttö



### VAROITUS!

Tavanomaisten täyttöprosessien lisäksi seuraavat vaatimukset on täytettävä.

- Varmista, että täyttölaitteistoa käytettäessä ei tapahdu muiden kylmäaineiden saastumista. Letkujen tai johtojen on oltava mahdollisimman lyhyitä, jotta niissä olevan kylmäaineen määrä olisi mahdollisimman pieni.
- Kaasupullot on säilytettävä turvallisesti ja ohjeiden mukaisesti.
- Varmista, että jäähdytysjärjestelmä on maadoitettu ennen järjestelmän täyttämistä kylmäaineella.
- Merkitse jäähdytysjärjestelmä, kun täyttö on valmis (jos sitä ei ole jo merkitty).
- Ole erittäin varovainen, ettet täytä jäähdytysjärjestelmää liikaa.

Ennen kuin järjestelmä täytetään uudelleen, se on paineistettava soveltuvalla puhdistuskaasulla. Järjestelmä on testattava tiiviydeltään täytön jälkeen mutta ennen käyttöönottoa. Seurantatesti on suoritettava ennen työn valmistumista.

## Kylmäaineen tyhjennys



### VAROITUS!

Ennen tätä prosessia on tärkeää, että huoltoteknikko on täysin perehtynyt laitteeseen ja sen toimintaan. Tarkista, että kylmäaineen tyhjennykseen käytettävät laitteet on suunniteltu syttyviä kylmäaineita varten. Kylmäaine on kierrätettävä turvallisella tavalla. Kun talteenotettua kylmäainetta aiotaan käyttää uudelleen, on sille suoritettava öljy- ja kylmäainetestit (tarvittaessa) ennen sen talteenottoa. Sähköliitännän on oltava käytettävissä ennen prosessin aloittamista.

- a. Tutustu laitteisiin ja niiden toimintoihin.
- b. Eristä järjestelmä sähköisesti.
- c. Varmista ennen prosessin aloittamista, että
  - tarvittaessa käytettävissä on kylmäainepullojen käsittelyyn tarkoitettuja laitteita.
  - kaikki henkilökohtaiset suojarusteet ovat käytettävissä ja niitä käytetään oikein.
  - tyhjennysprosessia valvoo koko ajan valtuutettu henkilö.
  - tyhjennyslaitteet ja kylmäainepullot täyttävät nykyiset standardit.
- d. Vähennä jäähdytysjärjestelmän painetta, jos mahdollista.
- e. Jos alipaine ei ole saavutettavissa, käytä putkistoratkaisua, jotta kylmäaine on tyhjennettävissä järjestelmän eri osista.
- f. Varmista, että kylmäainepullo asetetaan vaa'alle ennen tyhjennystä.
- g. Käynnistä tyhjennyslaitteet ja käytä niitä ohjeiden mukaisesti.
- h. Kaasupulloja ei saa ylitäyttää (enintään 80 % nestetilavuudesta).
- i. Kaasupullojen enimmäiskäyttöpaine ei saa ylittyä missään vaiheessa.
- j. Kun kaasupullot on täytetty asianmukaisesti ja prosessi on saatettu loppuun, varmista, että kaasupullot ja tyhjennyslaitteet poistetaan välittömästi paikalta ja että laitteiston kaikki sulkuventtiilit suljetaan.
- k. Kierrätettyä kylmäainetta ei saa täyttää toisessa jäähdytysjärjestelmässä, ellei sitä ole ensin puhdistettu ja tarkastettu.

## Merkintä

Lämpöpumpussa on oltava merkintä, josta käy ilmi, että se on poistettu käytöstä ja se on tyhjennetty kylmäaineesta. Etiketti on päivätävä ja allekirjoitettava. Varmista, että laitteessa on merkinnät, jotka osoittavat, että laite sisältää syttyvää kylmäainetta.

## Kylmäaineen talteenotto



**VAROITUS!**

Kun lämpöpumppu on tyhjennetty kylmäaineesta huollon tai romutuksen yhteydessä, on kylmäaine kierrätettävä huolellisesti hyvän käytännön mukaisesti.

Kun kylmäainetta siirretään kaasupulloihin, on varmistettava, että tähän tarkoitukseen käytetään vain soveltuvia talteenottopulloja. Varmista, että käytettävissä on riittävä määrä kaasupulloja kylmäaineen kokonaismäärän käsittelemistä varten. Kaikkien soveltuvien kaasupullojen on oltava talteenotettavalle kylmäaineelle tarkoitettuja ja niihin on tehtävä kylmäainemerkinnät (ts. merkittävää erityisesti kaasupulloiksi, jotka soveltuvat kylmäaineen talteenottoon). Kaasupulloissa on oltava paineenrajoitusventtiili sekä siihen kuuluvat hyväkuntoiset sulkuventtiilit. Tyhjät kaasupullot on tyhjennettävä kylmäaineesta ja mahdollisuuksien mukaan jäähdytettävä ennen kuin ne täytetään uudelleen kierrätyksen aikana.

Kierrätysvälineiden on oltava hyvässä kunnossa, ja laitteiden käyttöohjeiden on oltava käsillä tätä tarkoitusta varten. Laitteiston on sovelluttava syttyvien kylmäaineiden talteenottoon. Lisäksi käytettävissä on oltava hyväkuntoiset kalibroidut vaa'at. Letkujen liittimien on oltava vuotamattomia ja niiden on oltava hyvässä kunnossa. Tarkista ennen talteenottolaitteen käyttöä, että se on tyydyttävässä kunnossa, että sitä on huollettu hyvin ja että kaikki siihen liittyvät sähkökomponentit on sinetöity syttymisen estämiseksi kylmäainevuodon sattuessa. Jos olet epävarma, ota yhteyttä CTC:hen.

Talteenotettu kylmäaine on palautettava kylmäaineen toimittajalle nimetyissä talteenottopulloissa, ja siitä on laadittava asianmukainen jätteen siirtoilmoitus. Älä sekoita eri kylmäaineita talteenottosäiliöissä ja varsinkaan kylmäainepulloissa.

Jos kompressori tai kompressorijy otetaan talteen, varmista, että tyhjennys on suoritettu hyväksyttävälle tasolle asti, jotta voiteluaineeseen ei jää syttyvää kylmäainetta. Kompressori on tyhjennettävä ennen hävittämistä ja kuljetettava jäteasemalle tai jälleenmyyjälle, joka tarjoaa asianmukaisia palveluita. Tätä prosessia voidaan nopeuttaa ainoastaan kompressorin sähkölämmityksellä. Järjestelmän öljyntyhjennys tulee tehdä turvallisesti.

## Suoja-alue



### VAROITUS!

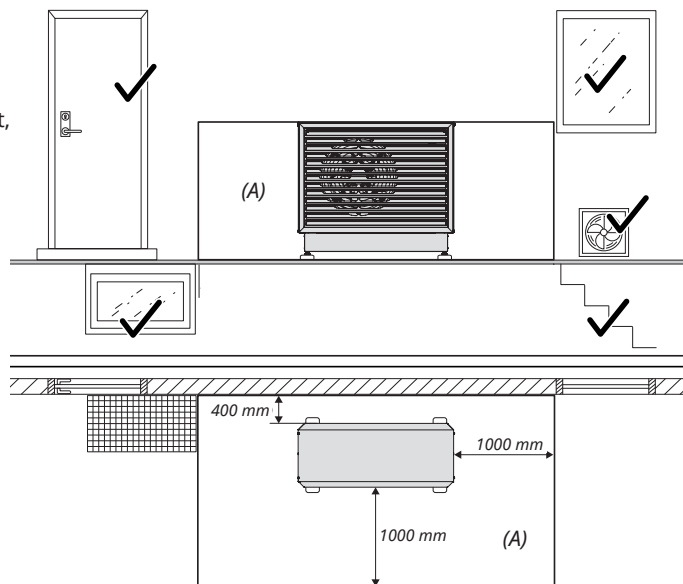
Kuvissa näkyy lämpöpumpun koskeva suoja-alue (A).

Suoja-alueella ei saa olla seuraavia edellytyksiä:

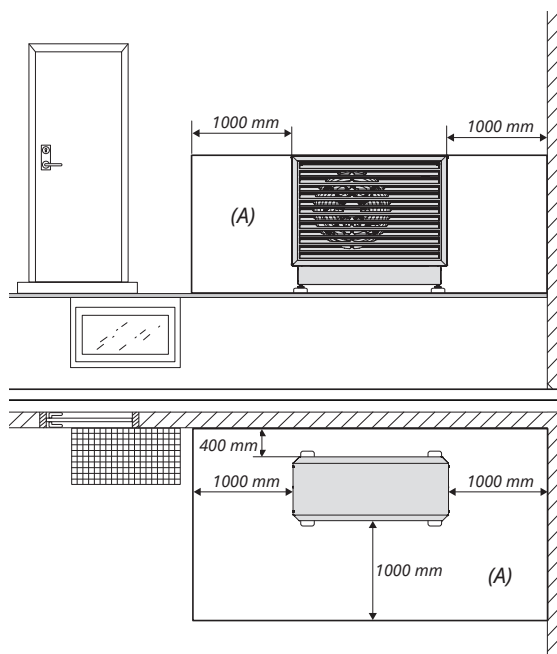
- Rakennuksessa olevat aukot, kuten ikkunat, ovet, valonlähteet tai kattoikkunat.
- Ilmanvaihto- ja ilmastointijärjestelmien ilmansyöttö.
- Kiinteistörajat, naapurikiinteistöt, kävelytiet ja muut tiet.
- Pumpukaivot, viemäriverkostojen tulovirtaukset ilman vesilukkoja, syöksyputket ja viemärikaivot jne.
- Muut syvennykset, kaivot, painanteet, kuilut.
- Rakennuksen sähköliitännät.
- Sähköjärjestelmät, pistokkeet, lamput, kytkimet.
- Katoalta putoava lumi

Älä tuo seuraavia sytytysläheteitä suoja-alueelle:

- avotulta tai poltinkokoonpanoja
- grillejä
- kipinätyökaluja
- sähkölaitteita, joissa on sytytysläheteitä; kannettavia laitteita, joissa on sisäänrakennettu akku (esim. autot, matkapuhelimet, kuntokellot jne.)
- esineitä, joiden lämpötila on yli 360 °C.



Lämpöpumpun suoja-alue (A), sijainti seinää vasten.



Lämpöpumpun suoja-alue (A), kulmapaikka.

## Turvalaitteet



### VAROITUS!

- Tarkista ennen laitteen nostamista, että laitteen nostosilmukka ja käytettävän nostimen kaikki osat ovat kunnossa. Älä koskaan seiso ylös nostetun laitteen alapuolella.
- Älä koskaan vaaranna turvallisuutta irrottamalla kiinniruuvattuja kupuja, kansia ja vastaavia.
- Älä koskaan vaaranna turvallisuutta poistamalla turvalaitteita käytöstä.

### Huomaa!

- Tuotteen suojausluokka on IP X4, ja se on hyväksytty ulkokäyttöön.
- Laitetta voivat käyttää 8 vuotta vanhemmat lapset ja henkilöt, joiden fyysiset tai henkiset kyvyt tai aistit ovat heikentyneet tai joilla ei ole tarvittavaa kokemusta tai taitoa, jos heidän toimintaansa valvotaan tai jos he ovat saaneet opastusta sekä ohjeita laitteen käyttöön turvallisella tavalla ja jos he ymmärtävät laitteen käyttöön liittyvät riskit. Lapset eivät saa leikkiä laitteella. Lapset eivät saa puhdistaa eivätkä huoltaa laitetta ilman valvontaa.
- Mikäli tätä ohjetta ei noudateta asennuksen, käytön ja huollon osalta, eivät voimassa olevat takuehdot ole CTC:tä sitovia.

### 3. Kytkevävaihtoehto

Alla on lueteltu CTC EcoAir 700M:n eri liitännävaihtoehdot.

**!** Ohjauslaitteiden ohjelmistoversion on oltava 2023-11-01 tai uudempi.



*\*voi tarjota jäähdytystä myös CTC EcoAir 700M*



## 4. Tekniset tiedot

		EcoAir 708M	EcoAir 712M
Artikkelinumero		590500001 (3x400V) 590501001 (1x230V)	590510001 (3x400V) 590511001 (1x230V)
Tuotetietonumero (GTIN/EAN)		7333077103705 (3x400V) 7333077103743 (1x230V)	7333077103712 (3x400V) 7333077103750 (1x230V)
HP Keymark		012-C700200	012-C700200
<b>Yleiset tiedot</b>			
Paino brutto / paino netto	kg	189 / 164 (3x400V) 185 / 160 (1x230V)	189 / 164 (3x400V) 185 / 160 (1x230V)
Mitat (syvyys x leveys x korkeus) ilman pakkausta	mm	510 x 1248 x 1068	510 x 1248 x 1068
Mitat (syvyys x leveys x korkeus) kanssa pakkausta	mm	802 x 1325 x 1217	802 x 1325 x 1217
Pakattu tilavuus	m <sup>3</sup>	1,29	1,29
Koteloitiluokka		IP X4	IP X4
<b>LKV kapasiteetti</b>			
Antoteho, maksimi: W35 & A +12/+7/+2/-7/-15	kW	8,71 /6,96 /5,66 /5,51 /4,13	11,23 /9,04 /7,36 /7,11 /6,24
Antoteho, nimellinen: W35 & A +12/+7/+2/-7/-15	kW	5,8 /4,95 /3,84 /3,23 /2,52	5,8 /4,95 /3,84 /3,23 /2,52
Antoteho, minimi: W35 & A +12/+7/+2/-7/-15	kW	2,32 /1,99 /2,07 /- /-	2,32 /1,99 /2,07 /- /-
Syötetty maksimiteho: W35 & A +12/+7/+2/-7/-15	kW	1,82 /1,72 /1,62 /1,75 /1,62	2,6 /2,63 /2,54 /2,08 /2,74
Syötetty nimellisteho: W35 & A +12/+7/+2/-7/-15	kW	0,99 /1,02 /0,98 /0,99 /0,95	0,99 /1,02 /0,98 /0,99 /0,95
Syötetty minimiteho: W35 & A +12/+7/+2/-7/-15	kW	0,37 /0,4 /0,48 /- /-	0,37 /0,4 /0,48 /- /-
COP; maksimi: W35 & A +12/+7/+2/-7/-15		4,78 /4,05 /3,49 /3,15 /2,55	4,33 /3,44 /2,9 /2,54 /2,27
COP, nimellinen: W35 & A +12/+7/+2/-7/-15		5,86 /4,87 /3,91 /3,26 /2,64	5,86 /4,87 /3,91 /3,26 /2,64
COP, minimi: W35 & A +12/+7/+2/-7/-15		6,26 /5,01 /4,34 /- /-	6,26 /5,01 /4,34 /- /-
Nopeudensäätö, min.-maks.	RPS	20-80	20-120
Nimellinen kierrosluku A7/W35 & A7/W55	RPS	50	50
<b>Jäähdytysteho</b>			
Kylmäkapasiteetti, maksimi: A35 & W18/W7	kW	7,53 /5,65	7,53 /5,65
Kylmäkapasiteetti, nimellinen: A35 & W18/W7	kW	5,24 /3,79	5,24 /3,79
Kylmäkapasiteetti, minimi: A35 & W18/W7	kW	1,56 /0,94	1,56 /0,94
Syötetty maksimiteho: A35 & W18/W7	kW	2,57 /2,34	2,57 /2,34
Syötetty nimellisteho: A35 & W18/W7	kW	1,3 /1,25	1,3 /1,25
Syötetty minimiteho: A35 & W18/W7	kW	0,35 /0,36	0,35 /0,36
EER; maksimi: A35 & W18/W7		2,93 /2,42	2,93 /2,42
EER, nimellinen: A35 & W18/W7		4,02 /3,04	4,02 /3,04
EER, minimi: A35 & W18/W7		4,42 /2,59	4,42 /2,59
Nopeudensäätö, min.-maks.	RPS	20-80	20-80
<b>HP Keymark -luokitustiedot</b>			
W35:n luokitustiedot	RPS	50	50
Lähtöteho mitoitusasteessa: W35	kW	4,95	4,95
Virransyöttö mitoitusasteessa: W35	kW	1,02	1,02
COP mitoitusasteessa: W35		4,87	4,87
Virtaus qw luokituspisteessä: W35	m <sup>3</sup> /h	0,85	0,85
W55:n luokitustiedot	RPS	50	50
Lähtöteho mitoitusasteessa: W55	kW	4,78	4,78
Virransyöttö mitoitusasteessa: W55	kW	1,46	1,46
COP mitoitusasteessa: W55		3,28	3,28
Virtaus qw luokituspisteessä: W55	m <sup>3</sup> /h	0,52	0,52

<b>Äänitiedot</b>		<b>EcoAir 708M</b>	<b>EcoAir 712M</b>
Ääniteho $L_{WA}$ A7/W35 (EN 12102)	dB(A)	46	47
Ääniteho $L_{WA}$ A7/W55 (EN 12102)	dB(A)	46	47
Ääniteho min. A7/W35 (EN 12102)	dB(A)	46	47
Ääniteho maks. A7/W35 (EN 12102)	dB(A)	55	59
Äänenpaine $L_{PA}$ 5m A7/W35	dB(A)	27	28
Äänenpaine $L_{PA}$ 10m A7/W35	dB(A)	21	22
<b>Lämmin sivu</b>			
Suurin käyttöpainne (PS)	bar	3	3
Vesitilavuus (V)	litraa	2,9	2,9
Varoventtiili	bar	2	2
Suurin käyttölämpötila (TS)	°C	100	100
Lauhdutinveden määrä	litraa	2,04	2,04
Virtaus $q_w$ nimellinen: A7/W35, $\Delta t = 5$ K	l/s	0,2294	0,2294
Virtaus $q_w$ minimi: A7/W35 sulatuksella	l/s	0,1667	0,1667
Min sallittu järjestelmän lämpötila sulatuksella	°C	25	25
<b>Muuta</b>			
Ilmavirtaus: hiljainen tila maks.	m <sup>3</sup> /h	2787	2815
Ilmavirtaus: Nimellinen	m <sup>3</sup> /h	2787	2787
Ilmavirta: maks.	m <sup>3</sup> /h	3041	3340
Kylmäaine, tyyppi		R290	R290
Kylmäaine, täyttö	kg	0,8	0,8
GWP-arvo		0,02	0,02
CO <sub>2</sub> -ekvivalentti	tonnia	0,000016	0,000016
Pressostaatti, korkeapaine	bar	31±0,7	31±0,7
Anturi, matalapaine	bar	0-10	0-10
Korkeapainepuolen suurin käyttöpainne (PS)	bar	31	31
Matalapainepuolen suurin käyttöpainne (PS)	bar	31	31
Kompressorin teoreettinen tilavuus	cm <sup>3</sup> / kierros	30,6	30,6
Kompressorityyppi		Twin rotary	Twin rotary
<b>Vuotuiset lämpökerrointiedot</b>			
SCOP / $P_{designh}$ / Etas $\eta$ , kylmä ilmasto W35 (EN14825, $P_{designh}$ )		4,25 / 6 / 166,8	4,24 / 8 / 166,5
SCOP / $P_{designh}$ / Etas $\eta$ , kylmä ilmasto W55 (EN14825, $P_{designh}$ )		3,43 / 6 / 134,1	3,38 / 8,4 / 132,1
SCOP / $P_{designh}$ / Etas $\eta$ , leuto ilmasto W35 (EN14825, $P_{designh}$ )		5,04 / 5,3 / 198,3	5,00 / 7,3 / 197,0
SCOP / $P_{designh}$ / Etas $\eta$ , leuto ilmasto W55 (EN14825, $P_{designh}$ )		3,83 / 5 / 150,8	3,86 / 7 / 151,2
SCOP / $P_{designh}$ / Etas $\eta$ , lämmin ilmasto W35 (EN14825, $P_{designh}$ )		6,16 / 5,7 / 243,2	6,07 / 7,5 / 239,9
SCOP / $P_{designh}$ / Etas $\eta$ , lämmin ilmasto W55 (EN14825, $P_{designh}$ )		4,67 / 5,7 / 183,9	4,48 / 7,5 / 176,3

## 4.1 Sähkötiedot

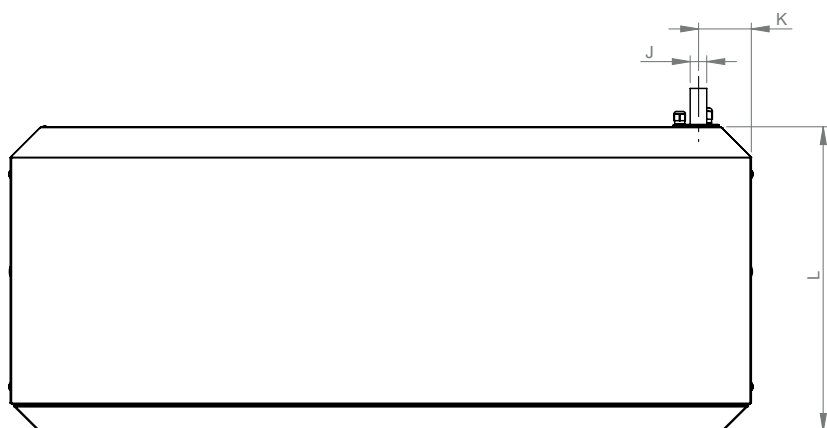
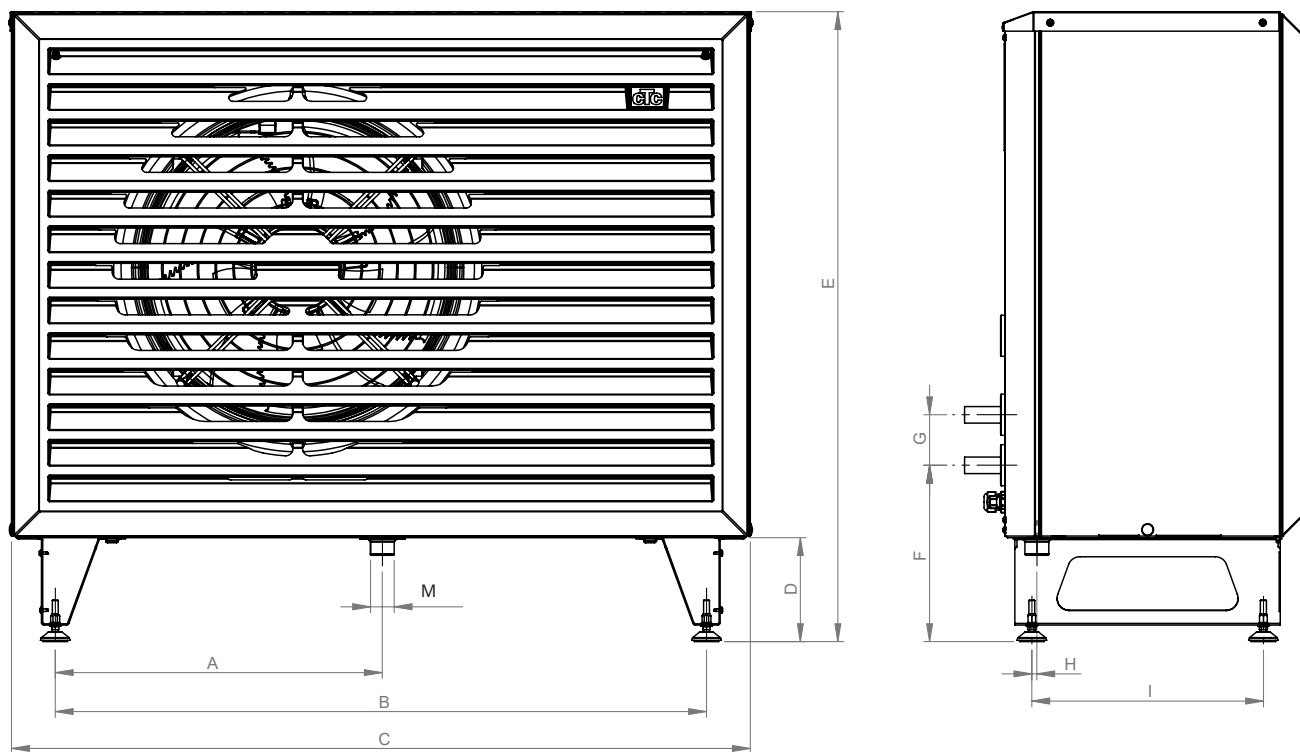
### 4.1.1 400V 3N~

		EcoAir 708M, 3x400V	EcoAir 712M, 3x400V
Syöttöjännite		400V 3N~ 50Hz	400V 3N~ 50Hz
Nimellisteho	kW	3,1	5,3
Nimellisvirta	A	4,7	8
Sulake maks.	A	16	16
Suurin käynnistysvirta	A	1,1	1,1
Reaktiivinen teho tai tehokerroin minimikierrosluvuilla	cosΦ	-0,56	-0,56
Reaktiivinen teho tai tehokerroin maksimikierrosluvuilla	cosΦ	-0,96	0,98
Puhaltimen käyttöteho	W	12 / 36 / 153 / 170	12 / 36 / 153 / 170
Syöttökaapelin mitat	mm <sup>2</sup>	2,5	2,5

### 4.1.2 230V 1N~

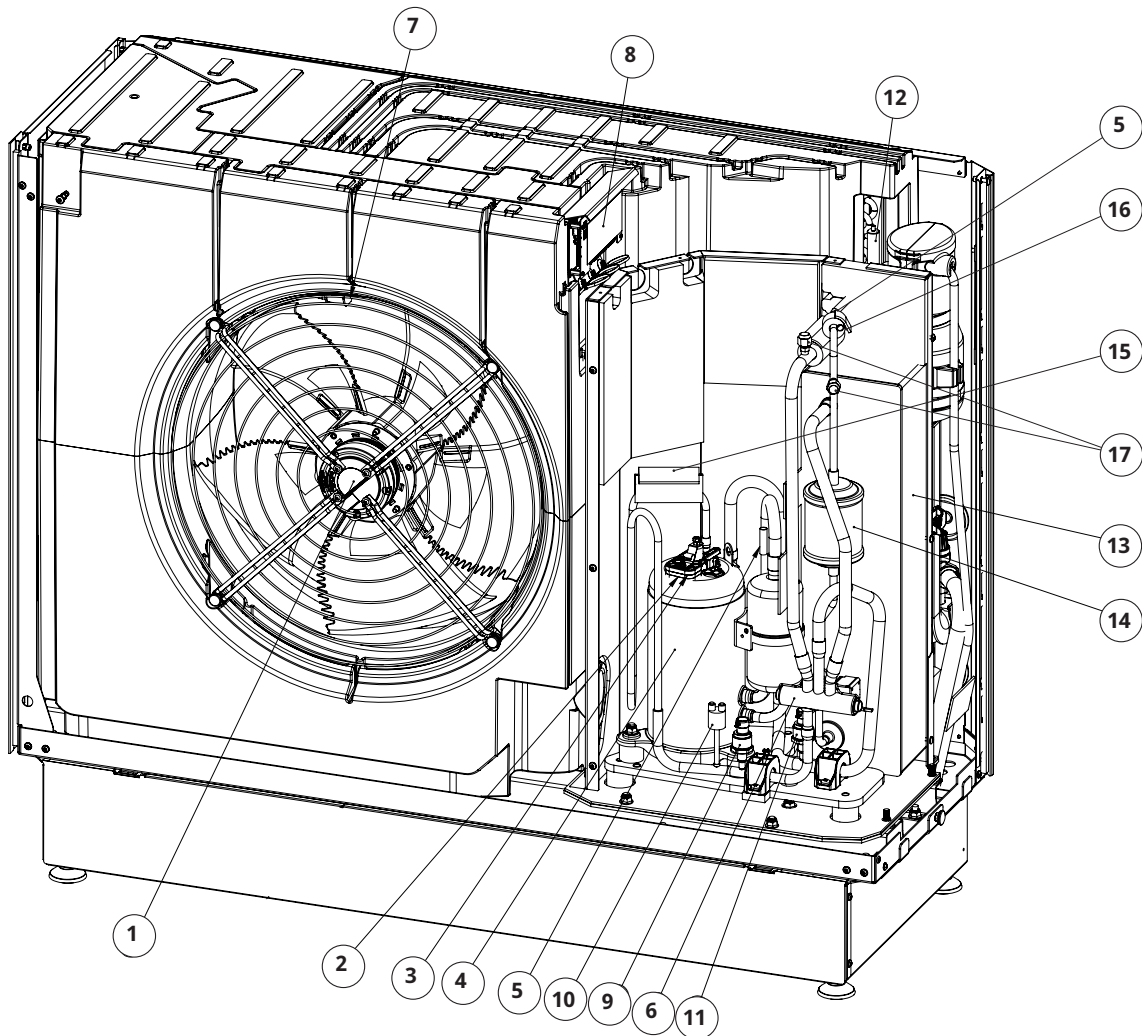
		EcoAir 708M, 1x230V	EcoAir 712M, 1x230V
Syöttöjännite		230V 1N~ 50Hz	230V 1N~ 50Hz
Nimellisteho	kW	3,3	3,68
Nimellisvirta	A	16	16
Sulake maks.	A	16	16
Suurin käynnistysvirta	A	1,8	1,8
Reaktiivinen teho tai tehokerroin minimikierrosluvuilla	cosΦ	-0,86	-0,86
Reaktiivinen teho tai tehokerroin maksimikierrosluvuilla	cosΦ	-0,98	0,99
Puhaltimen käyttöteho	W	12 / 36 / 153 / 170	12 / 36 / 153 / 170
Syöttökaapelin mitat	mm <sup>2</sup>	2,5	2,5

## 5. Mittapiirustus

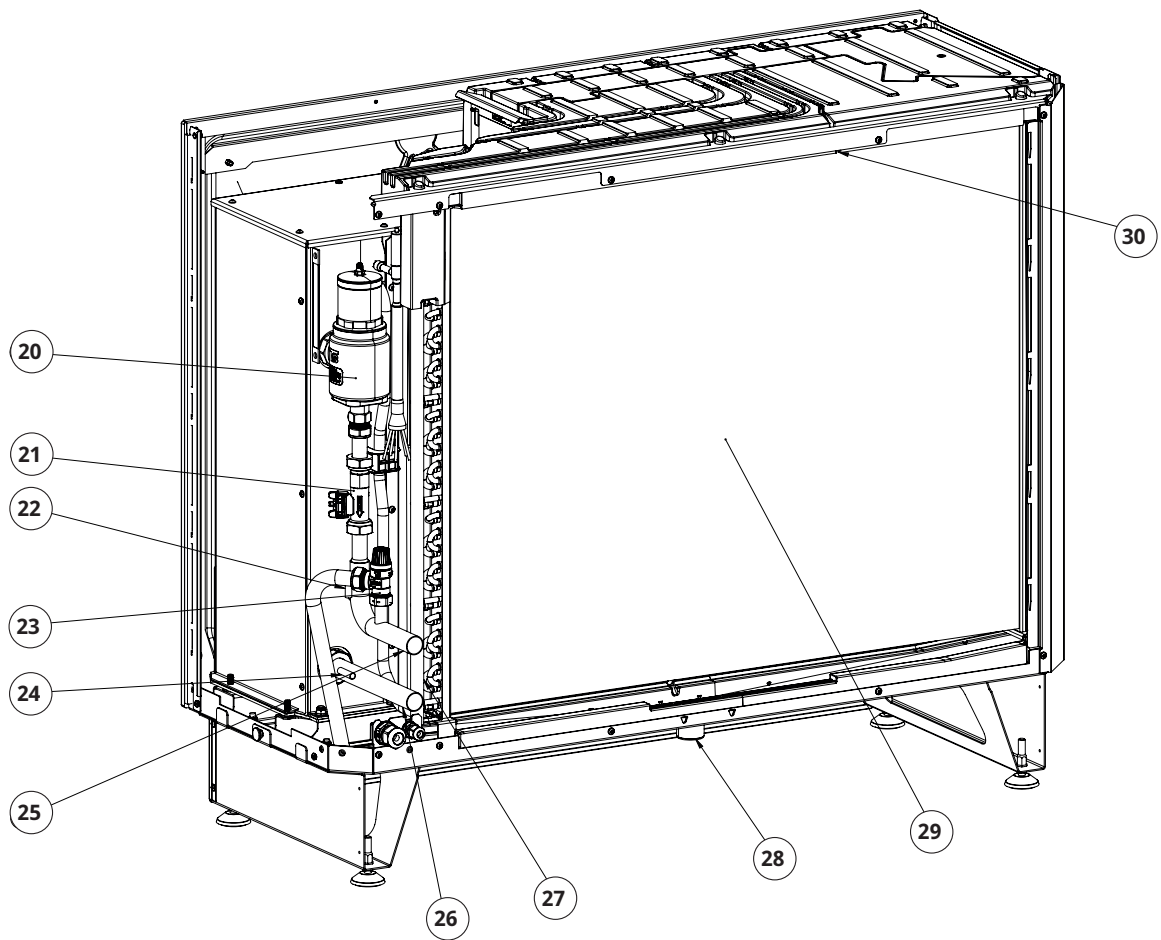


EcoAir 708M / 712M	
mm	
A	551
B	1096
C	1248
D	175
E	1068
F	297
G	85
H	8
I	390
J	28
K	87
L	510
M	40

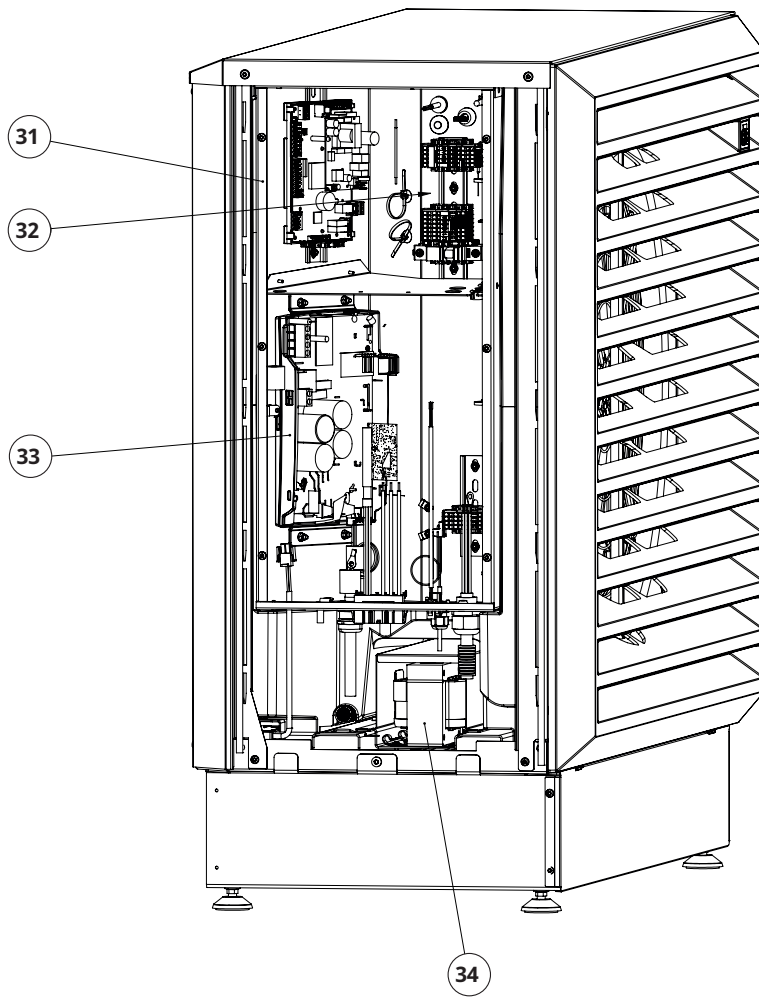
## 6. Osien sijainti



- |                            |   |
|----------------------------|---|
| 1. Puhallin                | 11. Matalapaineanturi                           |
| 2. Kompressorin anturi     | 12. Paisuntaventtiili                           |
| 3. Lämpökytkin             | 13. Lauhdutin                                   |
| 4. Kompressori             | 14. Kuivaussuodatin                             |
| 5. Imukaasuanturi          | 15. Kuumakaasuanturi                            |
| 6. 4-tieventtiili          | 16. Nestejohdon lämpötila-anturit (liquid line) |
| 7. Poistoilma-anturi       | 17. Huoltoventtiili ("Schrader")                |
| 8. Piirilevy I/O           |   |
| 9. Korkeapaineanturi       |   |
| 10. Korkeapaineessostaatti |   |



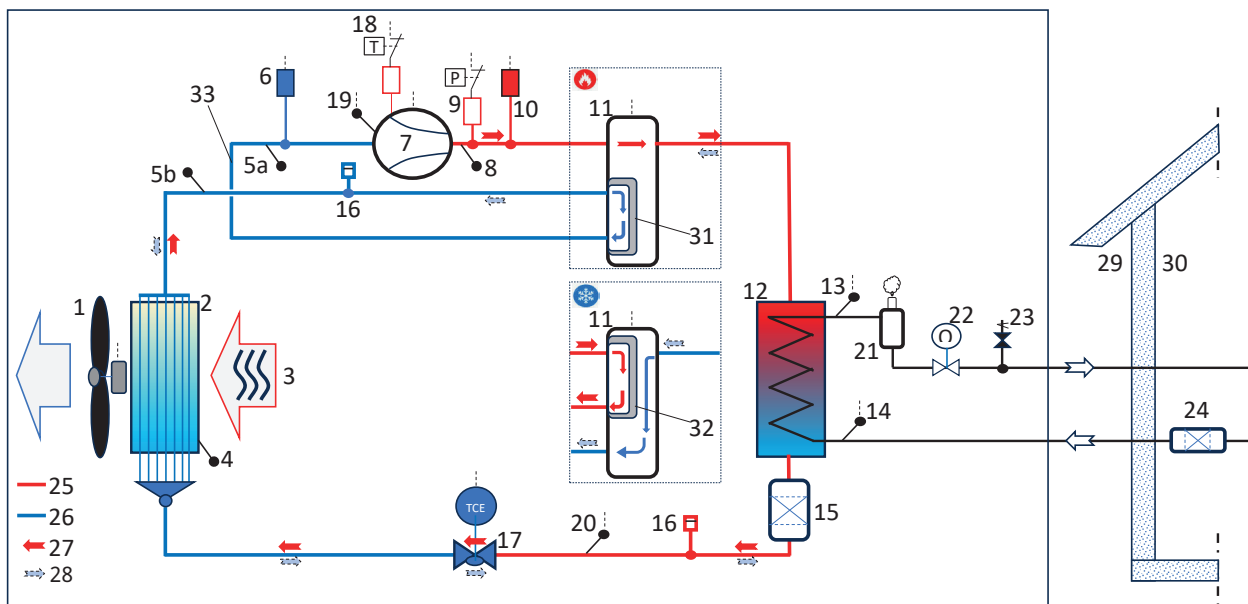
- 20. Kaasunerotin
- 21. Virtausmittari
- 22. Menovesianturi, vesi ulos
- 23. Varoventtiili (2 bar)
- 24. Paluuvesianturi, vesi sisään
- 25. Menovesiputki Ø28 mm
- 26. Paluuputki Ø28 mm
- 27. Sulatusanturi
- 28. Kondenssivedenpoistoputki
- 29. Höyrystin
- 30. Ulkoanturi



- 31. Sähkökotelo
- 32. Kommunikaatio
- 33. Taajuusmuunnin (ohjain)
- 34. AC-kelat (x3)

## 6.1 Kylmäainejärjestelmä

### Virtauskaavio CTC EcoAir 700M



- |                                   |  |
|-----------------------------------|--|
| 1. Puhallin (M10)                 | 19. Kompressorin anturi (B62)  |
| 2. Höyrystin                      | 20. Nestejohdon lämpötila-anturit (liquid line) (B111)                 |
| 3. Ulkoilma                       | 21. Kaasunerotin, lämmityspiiri  |
| 4. Sulatusanturi (B16)            | 22. Virtausmittari, lämmityspiiri (B48)                                |
| 5. Imuanturi 1/2 (B22)            | 23. Varoventtiili, lämmityspiiri                                       |
| 6. Matalapaineanturi (B101)       | 24. Hiukkassuodatin, lämmityspiiri                                     |
| 7. Kompressori (M1)               | 25. Korkeapaine (lämmöntuotantoa varten)                               |
| 8. Kuumakaasuanturi (B21)         | 26. Matalapaine (lämmöntuotantoa varten)                               |
| 9. Korkeapainepressostaatti (F20) | 27. Kylmäaineen virtaussuunta lämmöntuotannon aikana                   |
| 10. Korkeapaineanturi (B100)      | 28. Kylmäaineen virtaussuunta sulatuksen/jäähdytyksen tuotannon aikana |
| 11. Nelitieventtiili (Y11)        | 29. Ulkona   |
| 12. Lauhdutin                     | 30. Sisällä  |
| 13. Menovesianturi (B1)           | 31. Nelitieventtiilin sijainti lämmöntuotannossa                       |
| 14. Paluuvesianturi (B7)          | 32. Nelitieventtiilin asento sulatus-/jäähdytystuotannossa             |
| 15. Kuivaussuodatin               | 33. Kylmäaineputki   |
| 16. Huoltoliitännät ("Schrader")  |  |
| 17. Paisuntaventtiili (Y10)       |  |
| 18. Lämpökylkin (B106)            |  |



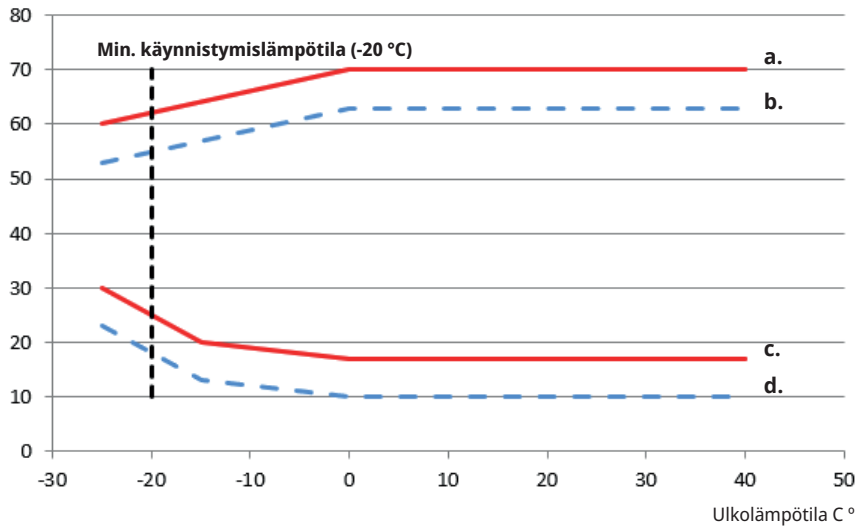
## 7. Toiminta-alue

CTC EcoAir 700M:n ohjausjärjestelmä valvoo ja varmistaa, että laite toimii toiminta-alueensa rajoissa.

Jäljempänä olevissa kuvissa esitetään lämpöpumpun toiminta-alueiden (toimintaympäristöjen) kuvaajat lämmitys- ja jäähdystilassa.

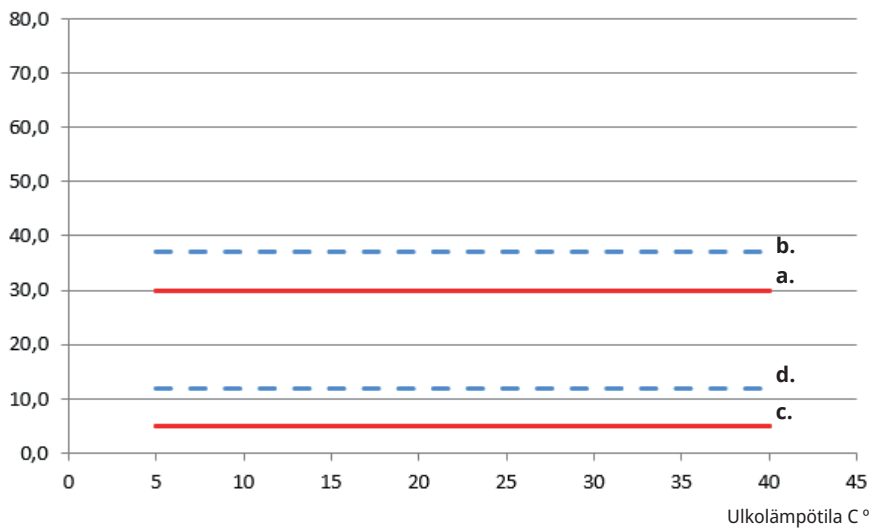
### Toimintaympäristö, lämmitys

Veden lämpötila C °



### Toimintaympäristö, viilennys

Veden lämpötila C °



- |    |                                   |
|----|-----------------------------------|
| a. | Maks. lämpötila menovesiputki, C° |
| b. | Maks. lämpötila paluuputki, °C    |
| c. | Min. lämpötila menovesiputki, °C  |
| d. | Min. lämpötila paluuputki, °C     |

## 8. Kompressorin nopeuden rajoitus, lämmitys

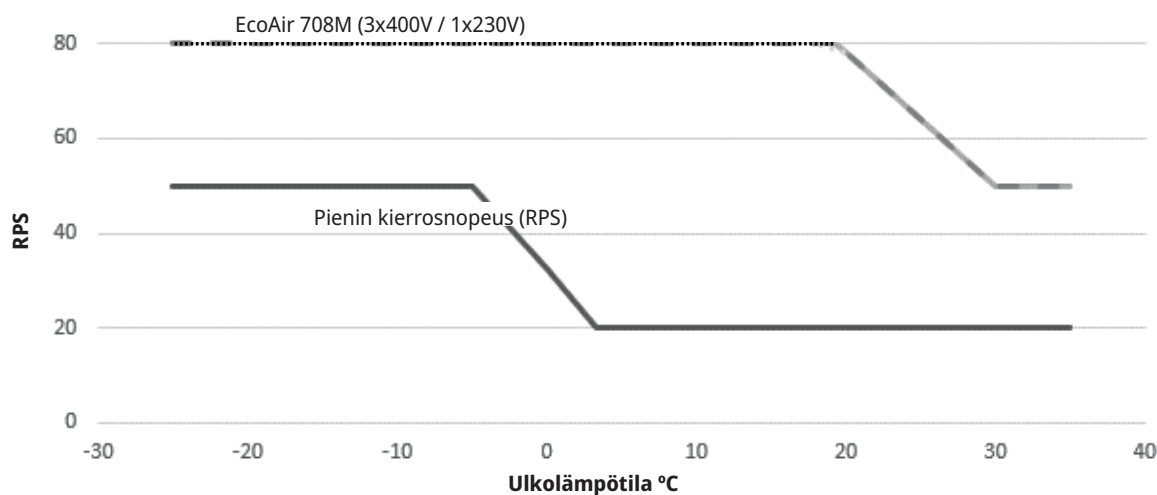
Alla olevassa kuvassa esitetään EcoAir 700 M -lämpöpumpun kompressorin suurin kierrosnopeus (r/s) lämmityksen aikana. Alemmassa kuvaajassa esitetään kompressorin pienin kierrosnopeus käyttöalueella.

Ohjausjärjestelmä rajoittaa kompressorin kierrosnopeutta, jotta enimmäisvirta ei ylitä arvoa 16 A.

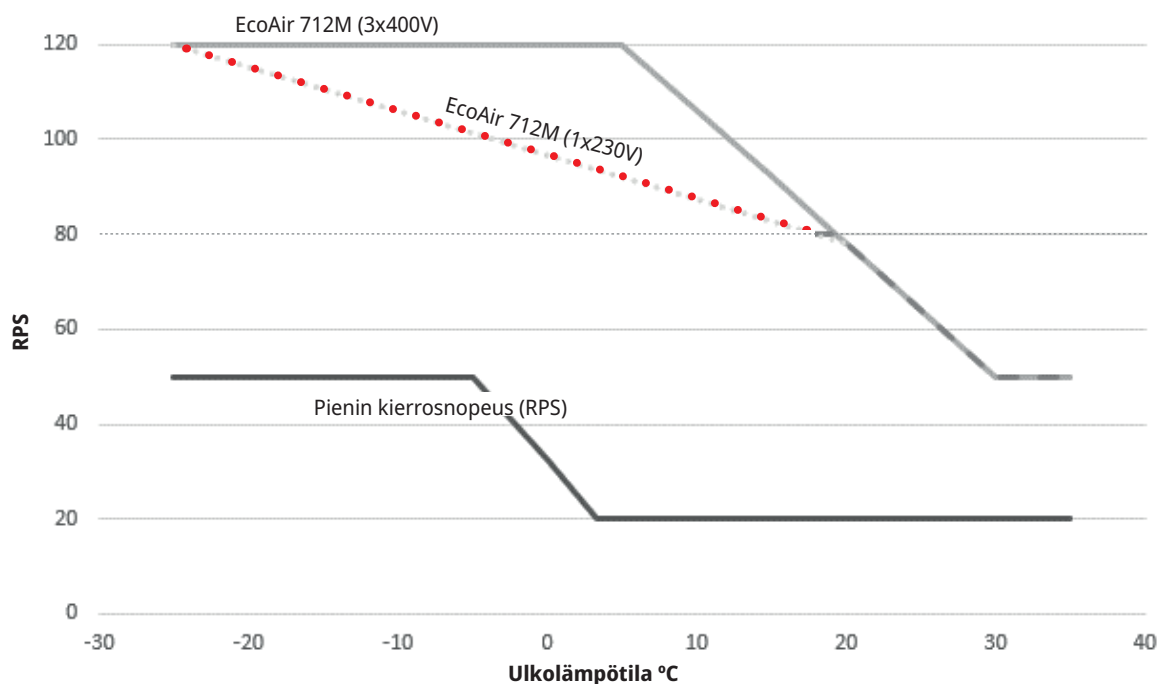
Huomaa lämpöpumppujen EcoAir 712M (1 x 230 V) ja EcoAir 712M (3 x 400 V) kuvaajissa esitetyt eri tehorojoitukset.

Ohjaustuotteesta riippuen kompressorin kierrosnopeus käyttöveden lämmityksen aikana voi jossain tapauksissa olla rajoitettu (ja latausaika on tällöin pidempi).

### 8.1 EcoAir 708M



### 8.2 EcoAir 712M



## 9. Asennus

Tämä luku on tarkoitettu asennuksesta tai useammista tärkeistä asennuksista vastaavalle, jotta laite toimisi kiinteistönomistajan toiveiden mukaisesti.

Asenna lämpöpumppu ainoastaan ulkotiloihin voimassa olevien määräysten mukaisesti.

Asennuksen on oltava kansallisten ja/tai paikallisten määräysten mukainen.

Koska lämpöpumpun jäähdytyspiiri sisältää syttyvää kylmäainetta, lämpöpumpun välittömään ympäristöön on jätettävä suoja-alue. Katso lisätietoja luvusta "Suoja-alue".

### 9.1 Toimitus sisältö

- CTC EcoAir 700M -lämpöpumppu
- Kaksoispakatut komponentit: Suodatinpalloventtiili: G1", Peitelevy\*, Asennus- ja huolto-ohjeet.
- 15 m:n kaapeli LiYCY-TP (2x2x0,75 mm<sup>2</sup>), johon on asennettu tiedonsiirtoliitäntä.
- 2 m virtajohto (2,5 mm<sup>2</sup>), koottu.

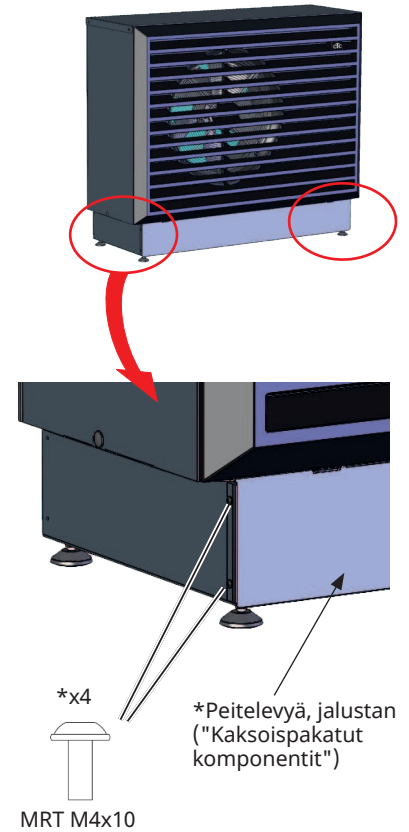
### 9.2 Lämpöpumpun sijoittaminen



#### VAROITUS!

- Sijoita lämpöpumppu sopivaan paikkaan ulkona siten, että vuodon sattuessa ei ole vaaraa, että kylmäaine pääsee valumaan tuuletusaukkojen, ovien tai vastaavien aukkojen kautta sisälle eikä muuten vaaranna ihmisiä tai omaisuutta.
- Seinän kaikkien läpivientien on oltava kaasutiiviitä. Tämä koskee myös maanpinnan alapuolella olevalla suoja-alueella sijaitsevia seinän läpivientejä.
- Jos lämpöpumppu sijoitetaan paikkaan, jossa mahdollinen kylmäainevuoto voi kerääntyä, esimerkiksi maanpinnan alapuolelle (syvennykseen tai upotettuun syvennykseen), asennuksen tulee täyttää samat vaatimukset, jotka koskevat kaasunilmaisua ja konehuoneiden ilmanvaihtoa. Tarvittaessa on myös sovellettava sytytyslähteitä koskevia vaatimuksia.

- Lämpöpumpussa on tehtaalla asennettu kondenssivesiallas, josta kondenssivesi voidaan ohjata kivipesään, kaivoon, syöksytorveen tai muuhun viemärintiin kondenssivesi putken kautta. Ota sen vuoksi huomioon laitteen asennuspaikka.
- Etäisyyden pensasiin ja vastaaviin tuotteen edessä tulee olla vähintään 2 metriä ja lämpöpumpun molemmilla puolilla on oltava vähintään yksi metri huoltotilaa.
- Sijoita lämpöpumppu niin, että kompressorista ja puhaltimesta lähtevä ääni ei häiritse ympäristöä.
- Älä sijoita lämpöpumppua makuuhuoneen ikkunan tai parvekkeen lähelle äläkä tontin rajalle. Huomioi etäisyys lähimpään naapuriin.
- Jalustan on oltava vakaa ja kiinteällä alustalla, mieluiten betonialustalla.
- Jalustan muodon ja lämpöpumpun painon ansiosta kiinnitystä maahan tai seinään ei tarvita.
- Koska ilman tulee päästä virtaamaan sisään mahdollisimman vapaasti höyrystimen läpi ja käytetty ilma ei saa imeytyä takaisin takaosan tuloaukon kautta, lämpöpumppua ei voida suoraan rakentaa ympäriinsä suojattuna. Sama koskee tuotteen sijoittamista ulkorakennukseen tai autokatokseen. Tämä voi aiheuttaa epänormaalia jäänmuodostumista höyrystimeen.
- Jos tuote on sijoitettu alttiiksi erityisen ankarille sääolosuhteille, voidaan suositella pienempää katosta.



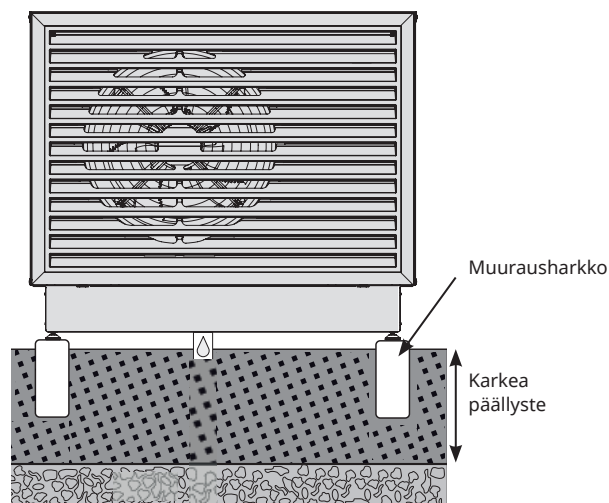
### 9.3 Valmistelu ja viemärointi

Lämpöpumppu on sijoitettava niin, että talo ei kärsi siitä mitään vahinkoa ja että kondenssivesi on helposti hävitettävissä.

Jos kondenssivesi on tarkoitus johtaa rakennuksen viemäriverkkoon, se on tehtävä vesilukon kautta. Katso lisätietoja luvusta "Kondenssivesi".

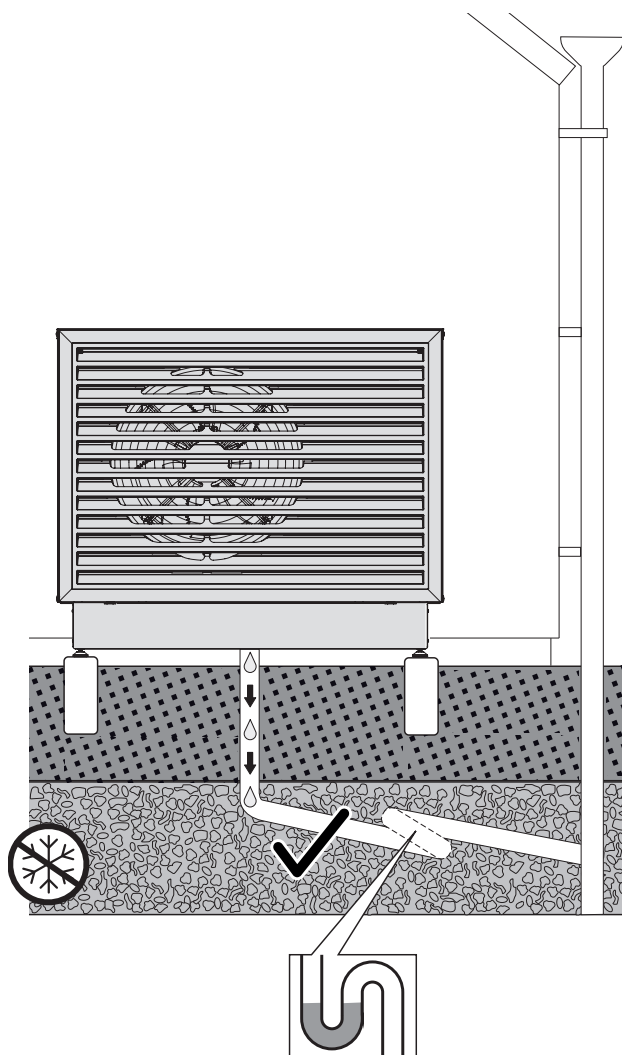
Jos kondenssiveden annetaan valua maahan, alustan tulee olla muurattu, betoninen tai vastaavan päällystetyn materiaalin päällä. Kondenssivesiputken ulostulon on asetettava jäätymättömään syvyyteen.

- Tee lämpöpumpun alle "kivipesä". Ota huomioon, että tietyissä olosuhteissa kondenssivettä voi kertyä vuorokauden aikana jopa 70 litraa.
- Kaiva 70–100 cm:n syvyyteen ja asenna kosteussuojakerros perustuksen viereen vinosti talosta pois päin.
- Täytä kuoppa puoliväliin sepelillä ja aseta sen päälle harkot tai vastaavat.
- Mittaa oikeat mitat seinäharkkojen välistä siten, että lämpöpumpun jalat sopivat niihin. Katso tarkemmat ohjeet luvusta "Tekniset tiedot/mittapiirros".
- Varmista harkkojen vaakasuoruus vesivaa'alla.
- Täytä sepelillä ympäriinsä, myös harkkojen välit, parhaan mahdollisen viemäroinnin aikaansaamiseksi.



### 9.4 Kondenssivesi

- Kondenssivesiallas on rakennettu lämpöpumpun sisään, ja sen avulla johdetaan suurin osa lämpöpumppuun tiivistyvistä vedestä ulos.
- Kondenssiveden voidaan joko antaa valua maahan "kiviarkkuun" (katso lisätietoja luku "Esivalmistelut ja tyhjennys") tai johtaa pois talon viemäriin (esim. syöksyputken viemäriin) tyhjennysputkien kautta, jotka on liitetty esiasennettuun kondenssivesiputkeen vesilukon kautta.
- Lämpökaapeli (saatavana lisävarusteena) tulee asentaa jäätymättömään syvyyteen kondenssivesiputkeen kondenssivesialtaalta viemäriin jäätymisen estämiseksi. Lämpökaapeli kytketään lämpöpumpun sähkölaatikkoon (jonka suorittaa valtuutettu sähköasentaja ja sovellettavien määräysten mukaisesti).



#### VAROITUS!

Jos jäähdytysainetta pääsee viemäriin (esim. jäähdytyspiirin vuoto), on olemassa räjähdysvaara.  
► Liitä kondenssiveden poisto viemärijärjestelmään ainoastaan vesilukon kautta, jotta ilma ei pääse kiertämään kondenssivesiputkessa.

## 10. Putkiasennus

Asennus on tehtävä voimassa olevien määräysten mukaisesti. Sisämoduuli on liitettävä suljettuun paisunta-astiaan. Tarvittaessa lämmitysjärjestelmä/-piiri on huuhdeltava puhtaaksi ennen liittämistä.

### 10.1 Putkien liittäminen

- Suosittelemme, että lämpöpumppuun liitetään putkijohto vähintään Ø28 mm:n kupariputkesta, mutta painehäviölaskenta on suoritettava putken halkaisijan määrittämiseksi.
  - Lämpöpumpun ja sisäyksikön välille vedettävässä putkessa ei saa olla korkeita kohtia. Jos tätä kuitenkin ei voi välttää, voi ylimpään kohtaan tarvittaessa asentaa automaattisen ilmanpoistimen.
  - Tarkista varoventtiilien määritetty avautumispaine. Lämpöpumpun varoventtiili on avattavat ennen sisäyksikön varoventtiiliä (ohjauslaite). Ulkoyksikön varoventtiilin avautumispaineen on siksi oltava pienempi kuin sisäyksikön varoventtiilin.
- Huomaa!**  
Sisätilojen varoventtiilien avautumispaineen on oltava vähintään 2,5 baaria, koska ulko-osaan sisäänrakennetun varoventtiilin avautumispaine on 2 baaria (0,5 baaria alempi avautumispaine). Jos näin ei ole, vaihda sisäilmaventtiilit.
- Asenna toimitettu suodatinpalloventtiili sisäyksiköstä tulevaan paluuputkeen. Lisätietoja suodatinpalloventtiilin puhdistuksesta on annettu kohdassa "Käyttö ja huolto".
  - Liittäminen lämpöpumppuun tehdään metallivahvisteisella diffuusiotiiviillä lämmönkestävällä 1" letkulla (lisävaruste). Letkun on oltava vähintään 1 000 mm pitkä, jotta lämpöpumpun aiheuttama ääni ja mahdollinen värinä eivät kantautuisi talon sisälle.
  - Ulkona oleva putki on eristettävä\* vähintään 13 mm paksulla vettä kestäväällä eristeellä. Huolehdi siitä, että eristys on tiivis ja että saumat on teipattu tai liimattu kunnolla kiinni.
  - Talon sisällä olevat putket eristetään sisäyksikköön asti vähintään 9 mm paksulla putkieristeellä. Tämä sen vuoksi, että lämpöpumppu pystyisi johtamaan mahdollisimman paljon lämpöä sisäyksikköön tai säiliöön ilman hävikkiä!



Sisämoduuli on liitettävä suljettuun paisunta-astiaan.



Lämmityspiirin pienin vesimäärä (>25 °C) sulatustoiminnon varmistamiseksi:

EcoAir 708M/712M: 80 l



Varoventtiilin/-venttiilien avautumispaineen on oltava vähintään 2,5 baaria, koska ulko-osaan sisäänrakennetun varoventtiilin avautumispaine on 2 baaria (0,5 baaria alempi avautumispaine). Jos näin ei ole, vaihda sisäilmaventtiilit.

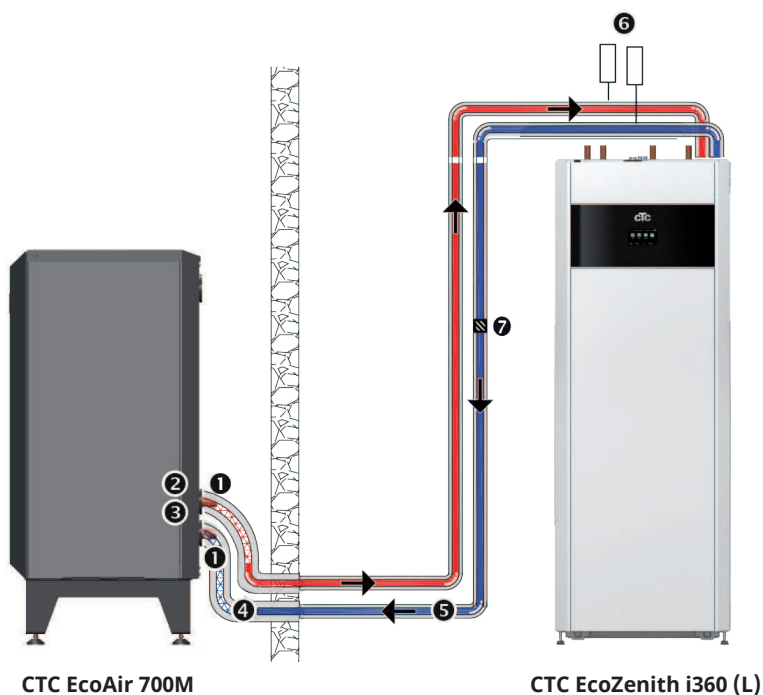
\* Ota huomioon kansalliset ja/tai paikalliset määräykset, kun mitoitat putken eristyksen paksuutta.

## 10.2 Esimerkki lämpöpumpun kytkemisestä CTC EcoZenith (L) -sisämoduuliin.

CTC EcoZenith i360:ssa (matalissa versioissa) putket on vedetty ylös oikeaan takareunaan lämpöpumpun liittämistä varten. Lämpöpumpun alempi liittämä on kytketty etuosasta katsottuna sisäyksikön oikeaan liittämään, mikä tarkoittaa, että paluuvesi pumpataan lämpöpumppuun. Lämpöpumpun ylempi liittämä liitetään näin ollen vasemmanpuoleiseen liittämään.

Kiertovesipumppu ja kytkinventtiili on asennettu tehtaalla sisäyksikköön.

Katso lämpöpumpun kytkemistä koskevat tiedot sisäyksikön asennus- ja huolto-oppaasta.



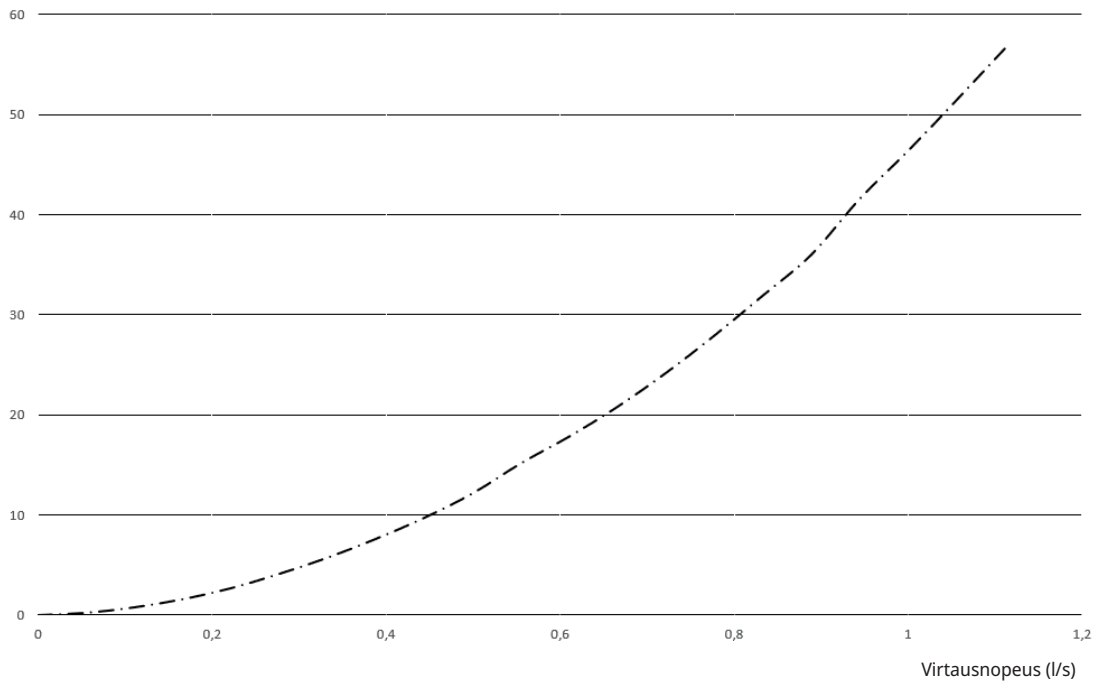
1. Metallivahvisteinen, diffuusiotiivis joustoletku lämmitykselle vähint. 1" (CTC-lisävaruste). Letkun pituus 1000 mm ulos tuotteesta.
2. Menovesi, lähtevä (lämmitetty) vesi, Ø 28 mm.
3. Paluuvesi, tuleva (jäähdytetty) vesi, Ø 28 mm.
4. 28 mm:n kupariputki. Eristetään\* talon ulkopuolella vähintään 13 mm:n paksulla eristeellä.
5. Talon sisällä oleva putki eristetään\* 9 mm:n paksuisella eristeellä.
6. Ilmanerotin
7. Suodatinpalloventtiili

\* Ota huomioon kansalliset ja/tai paikalliset määräykset, kun suunnittelet putkieristeen paksuutta.

# 11. Painehäviökaavio

Alla olevassa kaaviossa esitetään lämpöpumpun kokonaispainehäviö.

Painehäviö (kPa)



Lämpöpumppu	Kvs-arvo
CTC EcoAir 708M	5,35
CTC EcoAir 712M	5,35

## 12. Sähköasennus



### VAROITUS!

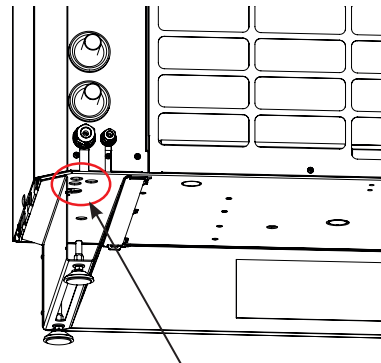
- Turvakytin on mahdollinen sytytyslähde, joka on sijoitettava suoja-alueen ulkopuolelle. Lisätietoja on luvussa "Suoja-alue".
- Lisävarusteita\*, jotka eivät ole A3-luokiteltuja, ei saa kytkeä sähkökoteloon kipinöintivaaran vuoksi.
- Jos virtajohto on vaurioitunut, valmistajan tai muun valtuutetun henkilöstön on vaihdettava se vaaratilanteiden välttämiseksi.
- Laitteen sähköjärjestelmän asennuksen ja huollon saa suorittaa vain valtuutettu sähköasentaja. Kaikki johdotukset on tehtävä voimassa olevien määräysten mukaisesti.
- Ennen kuin avaat kotelon tai pääset käsiksi muihin jänniteosiin, katkaise virta turvakytkimellä.
- Tarkista, että tuote on irrotettu ja odota n. 5 min ennen toimenpiteitä, koska tuotteessa voi olla jäännöslatausjännitettä.
- Ensimmäiseksi asennetaan ylijänniteluokan III mukainen moninapainen turvakytin, joka varmistaa erottamisen kaikista virtalähteistä.
- Laite on kytkettävä suojamaadoitukseen.
- Jos vikavirtasuojakytkin on jo olemassa, lämpöpumppu on silti varustettava omalla vikavirtasuojakytkimellä, jossa on viivästetty sammutus.
- Kaksimetrisen syöttökaapeli on kytketty valmiiksi laitteeseen.
- Kun kytket lisävarusteita\* sähkökoteloon, voit käyttää yhtä kolmesta pohjalevyssä olevasta reiästä, joihin pääsee käsiksi lämpöpumpun takaosasta.

### Huomaa!

Irrota katto- ja sivulevyt ja käytä kattoa vasten olevaan ylempään eristeeseen merkittyjä lovia kaapelin viemiseksi tuotteen sisälle.



Laitteen sähköjärjestelmän asennuksen ja huollon saa suorittaa vain valtuutettu sähköasentaja. Kaikki johdotukset on tehtävä voimassa olevien määräysten mukaisesti.



Läpivientireikä (x3)

\* Ainoastaan CTC:n hyväksymiä lisävarusteita saa asentaa. Sähkökaavio "LP-ohjainkortti (A5)" osoittaa, miten asiaankuuluvat lisävarusteet kytketään.



## 12.1 Tiedonsiirron kytkentä

### 12.1.1 Lämpöpumppujen sarjaan kytkeminen

Tehtaalta toimitettaessa päätevastus on kytketty kaapin ylem্পään liittimeen (-X3) liittimien A ja B väliin, kun taas tietoliikennekaapelin suojaus on kytketty maadoitukseen liittimien SC ja PE välissä olevan jumpperin kautta.

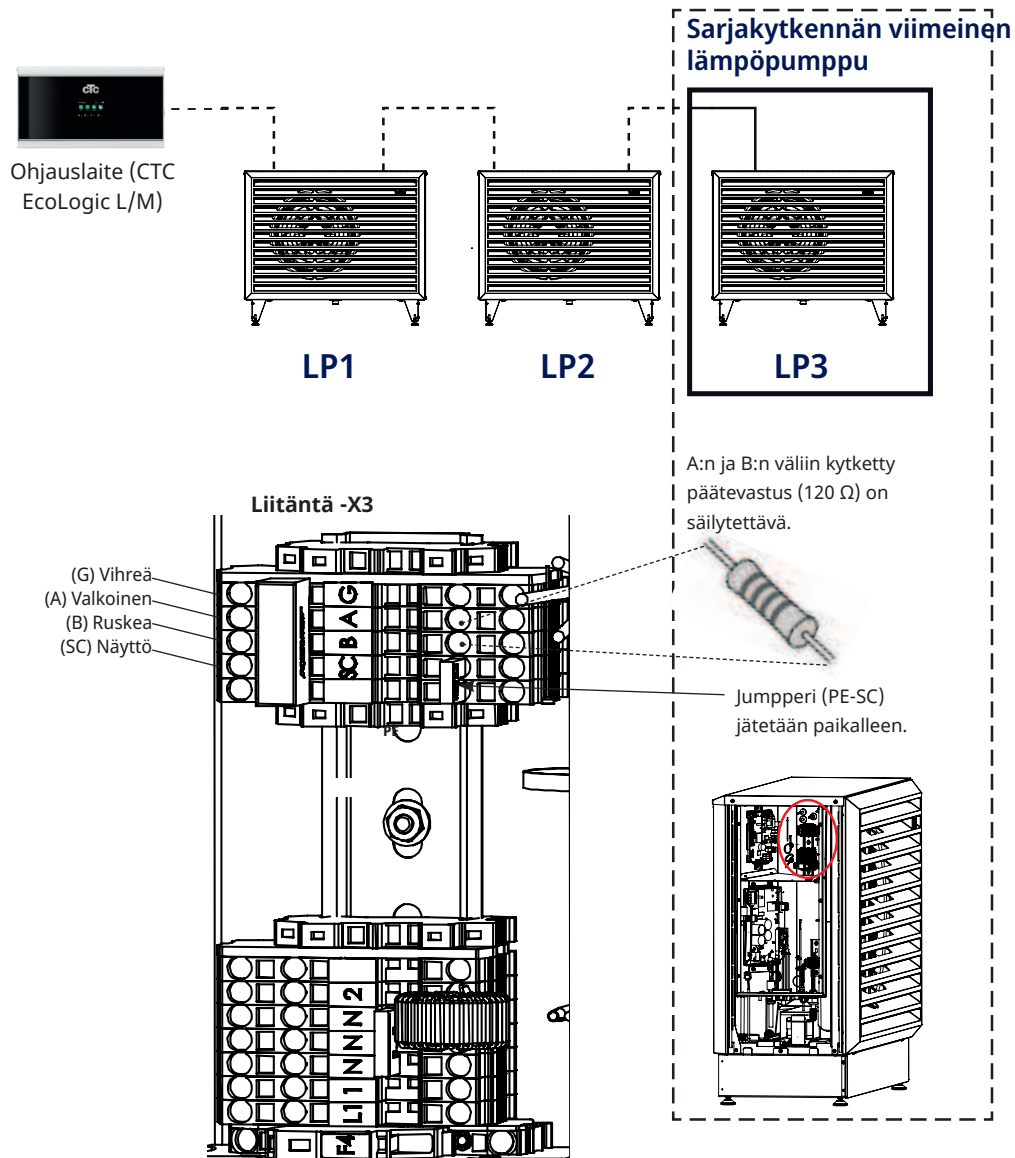
Lämpöpumppujen sarjakytkennässä päätevastus on kytkettävä vain sarjan viimeiseen lämpöpumppuun ja irrotettava muista sarjan lämpöpumppuista.

Kaikkien lämpöpumppujen paitsi sarjakytkennän viimeisen lämpöpumpun osalta on myös poistettava liittimien SC ja PE välinen jumpperi, ja näyttö (liitin SC) on siirrettävä seuraavaan lämpöpumppuun.

Jos kytketään useita lämpöpumppuja, ne on nimettävä oikein näyttöön. Kaikki lämpöpumppujen osoitteena on toimitettaessa LP1. Luvussa "Useiden lämpöpumppujen määrittäminen" kerrotaan, miten lämpöpumppuja (LP1-) voidaan ohjata ohjauslaitteesta.



Päätevastus on kytkettävä vain sarjakytkennän viimeiseen lämpöpumppuun.



## 12.1.2 Määrittele useita lämpöpumppuja

Määritä lämpöpumput ohjauslaitteen näytöllä valikossa: "Lisäasetukset/Määritä järjestelmä/Lämpöpumppu".

Aseta järjestelmään kuuluvat lämpöpumput tilaan "Päälle".

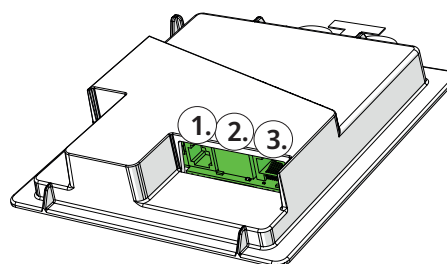


Esimerkki järjestelmästä, jossa kolme lämpöpumppua. Valikko "Lisäasetukset/Määritä järjestelmä/Lämpöpumppu"

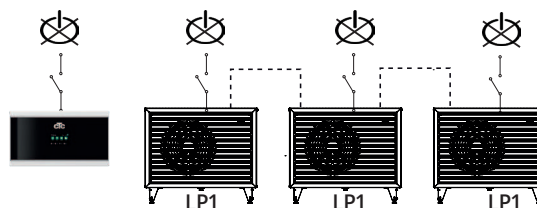
### Numerointi CTC EcoAir 700M

Kaikki lämpöpumput toimitetaan LP1:nä. Alla oleva esimerkki näyttää, kuinka sarjakytkennässä olevien lämpöpumppujen numerointi toimii.

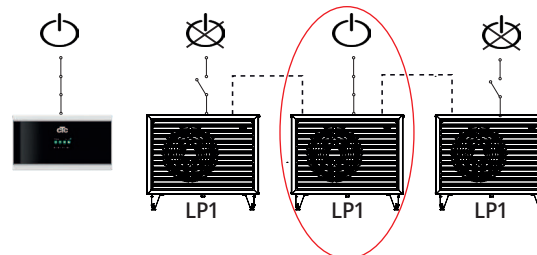
1. BMS-liitäntä (RJ12)
2. Verkkoyhteys, Ethernet (RJ45)
3. Näyttölaitteen virtalähde/Sisäinen kommunikaatio (RJ45)



1. Katso, että järjestelmä on jännitteetön.



2. Kytke jännite ohjausjärjestelmään (CTC EcoLogic L/M, CTC EcoPart i600M tai CTC EcoZenith i555 Pro) sekä siihen CTC EcoAir 700M -pumppuun, joka numeroidaan lämpöpumpuksi 2 (LP2).

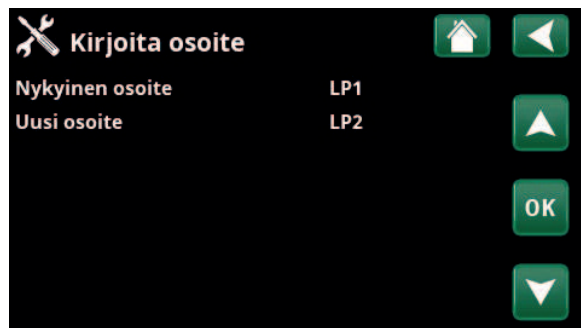


3. Odota noin 2 minuuttia.

4. Siirry valikkoon "Edistyneempi/Huolto/Kirjoita osoite".

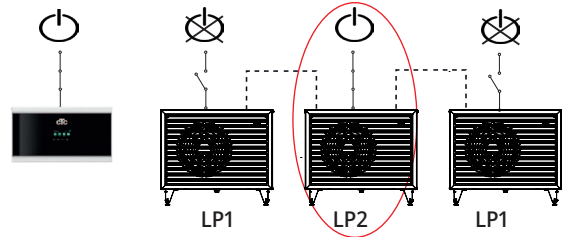
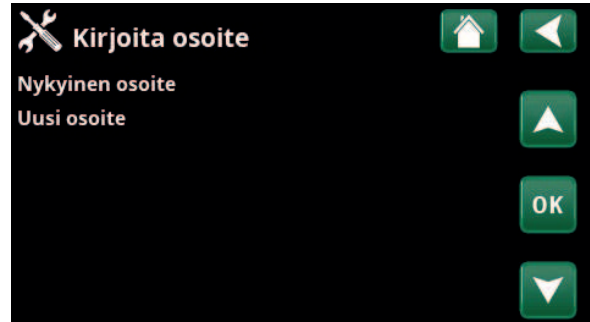
Valitse "Nykyinen osoite", paina OK ja paina nuolta ylös ja alas, kunnes nykyinen lämpöpumppu tulee näkyviin (LP1). Paina OK.

Valitse "Uusi osoite", paina OK ja paina nuolta ylös ja alas, kunnes lämpöpumpun nykyinen osoite tulee näkyviin (LP2). Paina OK.



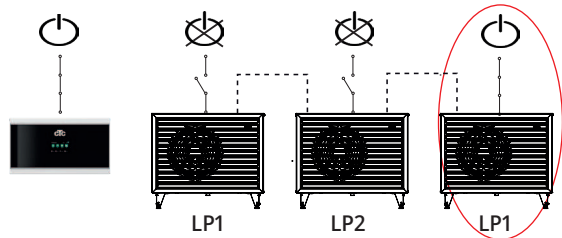
5. Lämpöpumpun numero on nyt (LP2).

Kun painetaan OK, (LP1 ja LP2)\* katoavat ja rivi "Nykyinen osoite/Uusi osoite" muuttuu mustaksi.



6. Numeroi muut lämpöpumput:

Kytke jännite seuraavaan lämpöpumppuun, joka numeroidaan lämpöpumpuksi 3 (LP3).

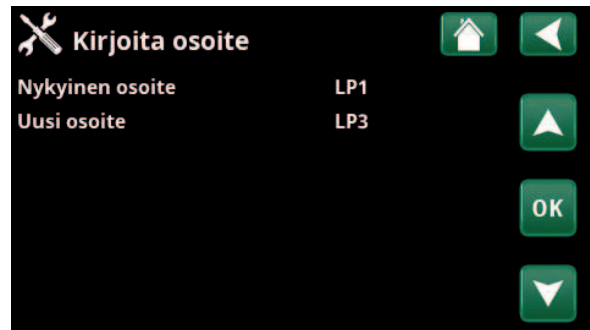


7. Odota noin 2 minuuttia.

8. Siirry valikkoon "Edistyneempi/Huolto/Kirjoita osoite".

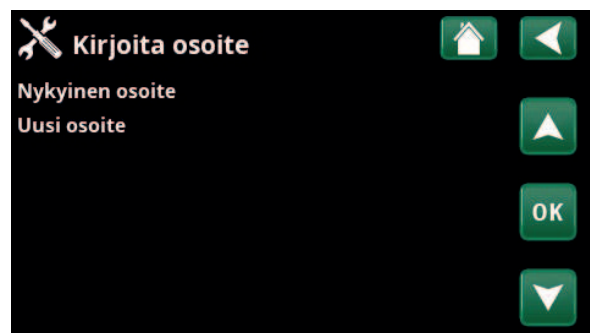
Valitse "Nykyinen osoite", paina OK ja paina nuolta ylös ja alas, kunnes nykyinen lämpöpumppu tulee näkyviin (LP1). Paina OK.

Valitse "Uusi osoite", paina OK ja paina nuolta ylös ja alas, kunnes nykyisen lämpöpumpun osoite tulee näkyviin (LP3). Paina OK.



9. Lämpöpumpun numero on nyt (LP3).

Kun painetaan OK, (LP1 ja LP3)\* katoavat ja rivi "Nykyinen osoite/Uusi osoite" muuttuu mustaksi.



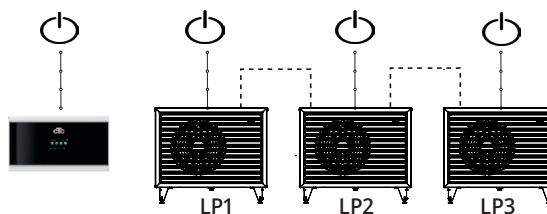
10. Toista prosessi, kunnes kaikki lämpöpumput on numeroitu.

*\*Tässä esimerkissä oletetaan, että lämpöpumpun nimi on LP1 tehdasasetuksen mukaisesti. Jos lämpöpumpulle on annettu jokin muu numero, on valittava tämä numero.*

Kun kaikki lämpöpumput on numeroitu ja niihin on kytketty jännite, niiden pitäisi näkyä, kun painat lämpöpumppusymbolia valikossa "Käyttötiedot". Jos jotain lämpöpumppua ei näytetä valikossa (yhteys lämpöpumppuun katkeaa), syynä voi olla, ettei sitä ole numeroitu edellä kuvatulla tavalla.

Jos et tiedä lämpöpumpun merkintää, numerointi voidaan palauttaa antamalla valikossa "Aseta osoite" (ks. kohta 9 ja 10 edellä) lämpöpumpun kaikki mahdolliset merkinnät, ts. valitaan ja vahvistetaan LP1 ja sen jälkeen LP2 aina LP10:een saakka, jolla varmistetaan oikeat nimitykset.

Testaa lopuksi valikossa "Edistyneempi/Huolto/Toimintatesti/Lämpöpumppu", että vastaava lämpöpumppu käynnistyy.



## Osoitteen vianmääritys

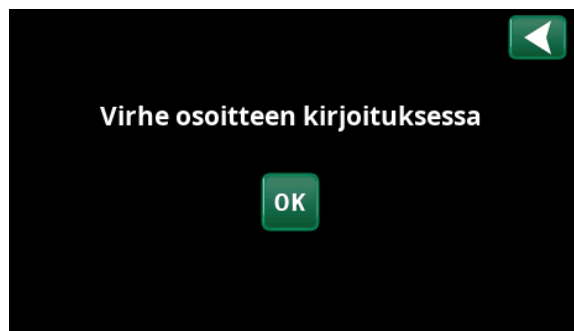
### Virhe annettaessa osoitetta

- Lämpöpumppua ei löytynyt ja eikä sitä voitu numeroida.
- Lämpöpumppua ei ole nimetty sovitusti.
- Ei yhteyttä lämpöpumppuun.

Tarkista, että lämpöpumppuun on kytketty jännite.

Jos osoitteen antaminen epäonnistuu, viimeisimmät lämpöpumppuosoitteet säilyvät. Tässä esimerkissä LP1 ja LP2.

- Varmista, että lämpöpumppuun on kytketty jännite.
- Yritä uudelleen uudella nykyisellä osoitteella.



## 12.1.3 Lämpöpumpun kytkentä

Kun CTC EcoAir 700M yhdistetään ohjauslaitteisiin, tiedonsiirtokaapeli LiYCY (TP) kytketään suoraan kuhunkin laitteeseen.

## 12.1.4 Hälytyslähtö

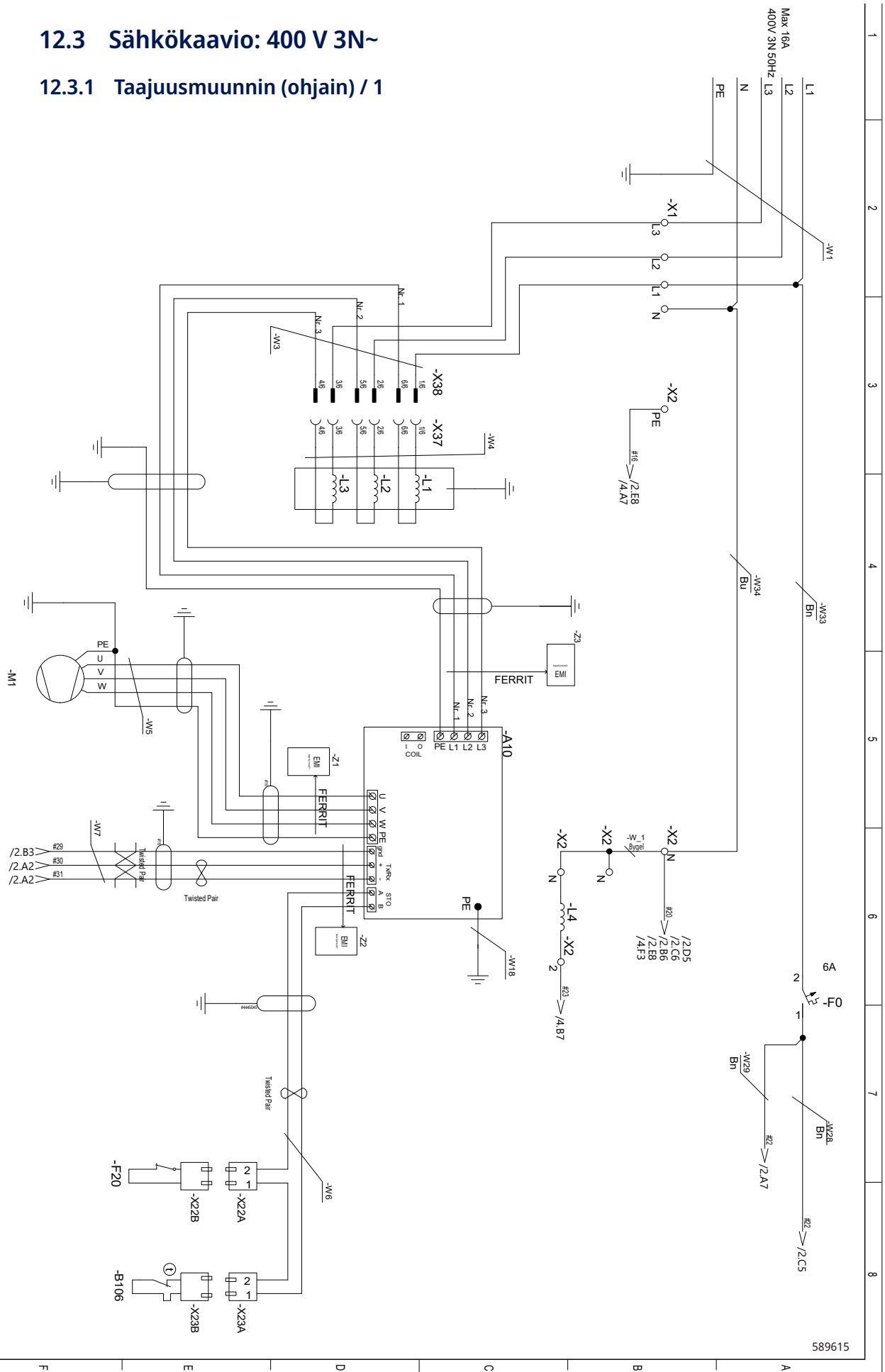
Lämpöpumppu on varustettu LP-ohjainkortissa olevalla (Extern out 1/C7) potentiaalittomalla hälytyksen lähdöllä, joka aktivoituu, jos jokin lämpöpumpun hälytys on aktiivinen. Tämä lähtö voidaan kytkeä enintään 1 A 250 V AC:n kuormaan. Tämän lähdon kytkentään on käytettävä 230 V AC:n jännitteelle hyväksytyä kaapelia kytkettävästä kuormasta riippumatta. Lämpöpumpun sähkökaaviossa on lisätietoja kytkennästä.

## 12.2 Sähkökomponenttien kytkentätaulukko

Komponentti	Nimike	Vaihtoehto	Sivun sähkökaavio	Kytkeminen
A5	LP-ohjainkortti			
A7	I/O-laajennuskortti			
A10	Taajuusmuunnin (ohjain)			
B1	Menovesianturi (Tyyppi 2 NTC)		/4	X1A-(E)5 X1A-(F)6
B7	Paluuvesianturi (Tyyppi 2 NTC)		/4	X1B-(A)1 X1B-(B)2
B15	Ulkoanturi (Tyyppi 1 NTC)		/4	X2-(A)1 X2-(B)2
B16	Sulatusanturi (Tyyppi 1 NTC)		/4	X1A-(C)3 X1A-(D)4
B20	Poistoilma-anturi		/4	X1A-(A)1 X1A-(B)2
B21	Kuumakaasuanturi (Tyyppi 6 NTC)		/4	X2-(E)5 X2-(F)6
B22	Imukaasuanturi (Tyyppi 1 NTC)		/4	X3-(A)1 X3-(B)2
B29	Imukaasuanturi 2 (Tyyppi 1 NTC)		/4	X2-(C)3 X2-(D)4
B40	Lämpötila-anturi, AC-kelat (Tyyppi 4 NTC)		/2	X24B
B48	Virtausmittari		/4	X27B
B62	Kompressorianturi (Tyyppi 6 NTC)		/4	X3-(C)3 X3-(D)4
B100	Korkeapaineanturi		/4	X14
B101	Matalapaineanturi		/4	X13
B106	Lämpökytkin		/1	
B111	Nestejohdon lämpötila-anturit (liquid line) (Tyyppi 1 NTC)		/4	X3-(E)5 X3-(F)6
C1	Häiriönpoistokondensaattori		/3	X3:PE GND
E11	Lämpömatto kondenssivesialtaalle		/2	X25B
E12	Kondenssivesiputkien lämpökaapeli	X	/2	N PE F1:1
F0	Automaattisulake		/1	L1 X2:L1
F1	Kytchentäsarjan putkisulake jne.	X	/2	A5/NO4
F4	Putkisulake		/1	F0:1 X2:1
F20	Korkeapainepressostaatti		/1	X22B
G11	Latauspumppu	X	/4	X4-(D)4 X4-(E)5
L1/L2/L3	AC-kelat		/1	X37
L4	Linjakela		/1	X2/N X2:2
M10	Puhallin		/4	X26B X11
M1	Kompressori		/1	A10/U, V, W, PE
Y10	Paisuntaventtiili		/2	A5/EEV1
Y11	4-tieventtiili		/2	A5/NO2

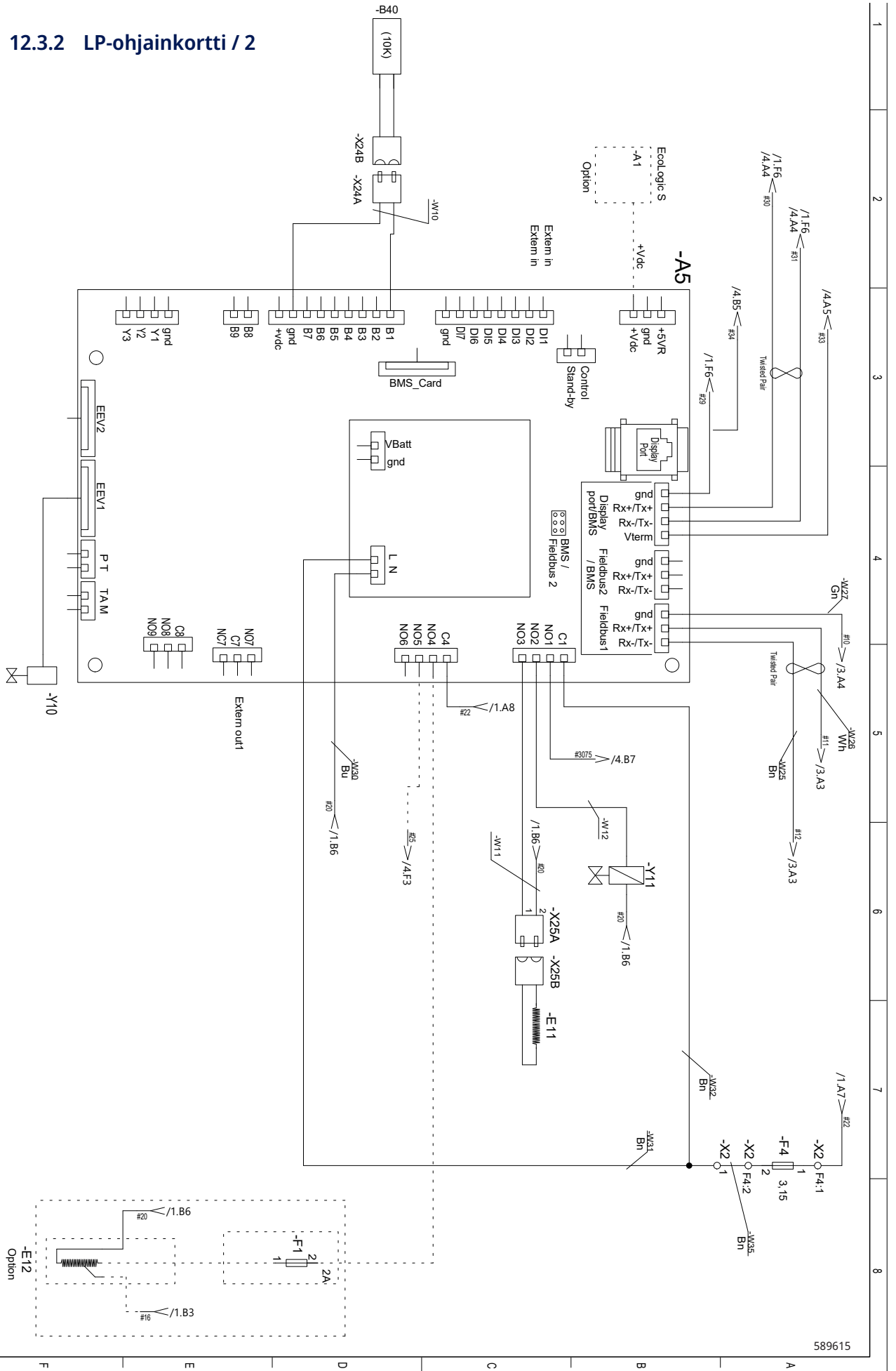
## 12.3 Sähkökaavio: 400 V 3N~

### 12.3.1 Taajuusmuunnin (ohjain) / 1

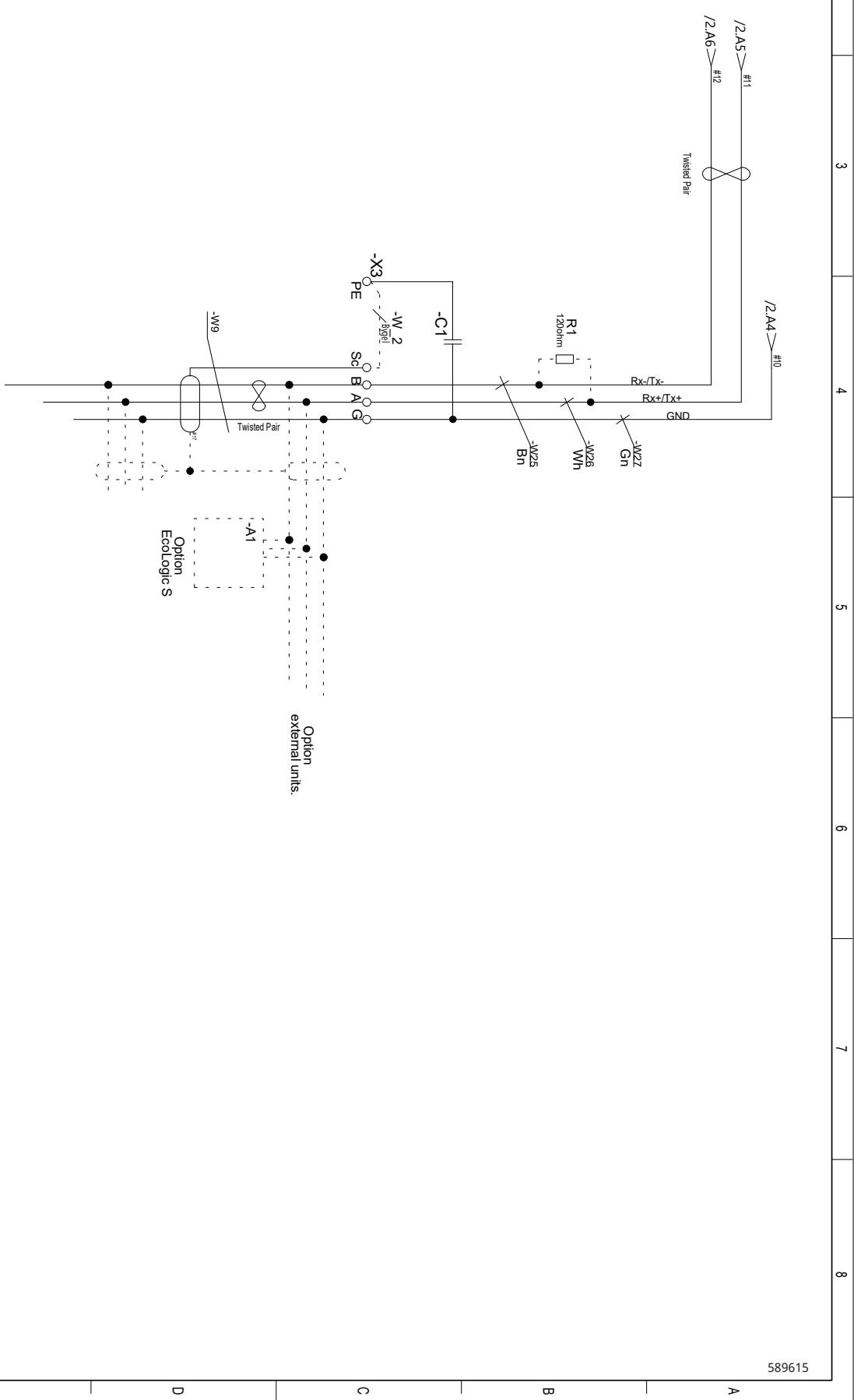


589615

### 12.3.2 LP-ohjainkortti / 2



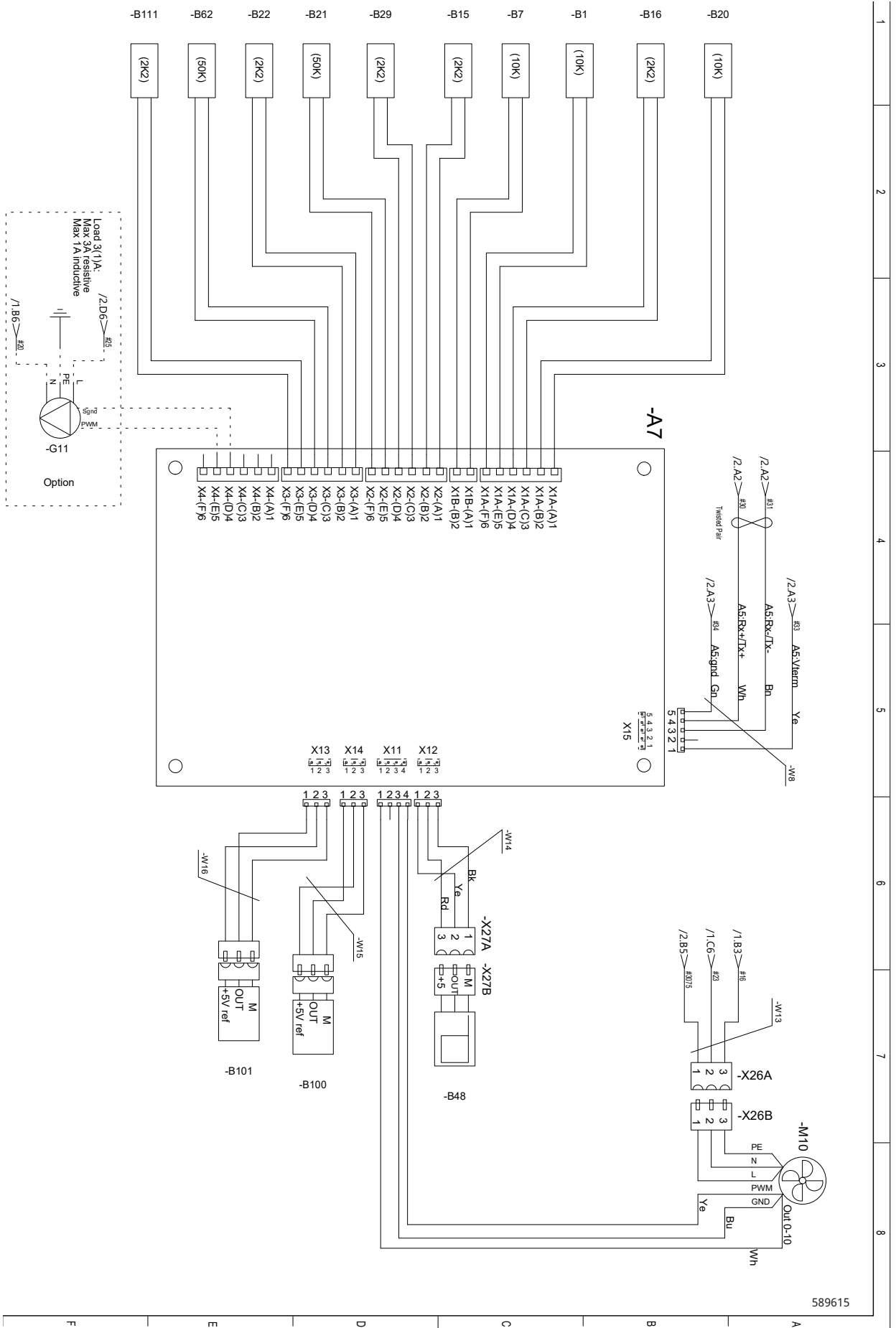
### 12.3.3 Kommunikaatio / 3



589615



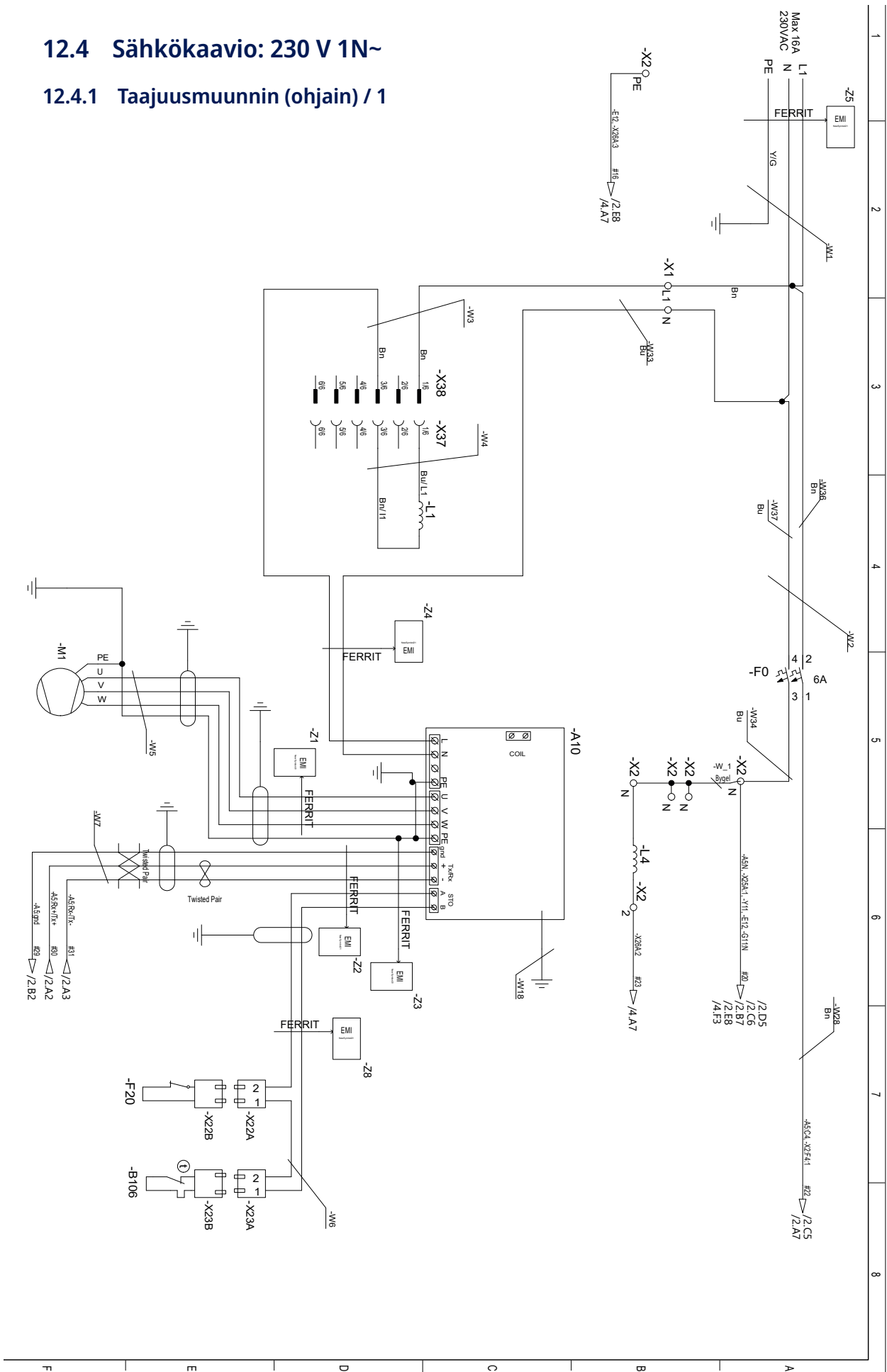
### 12.3.4 Piirilevy I/O / 4



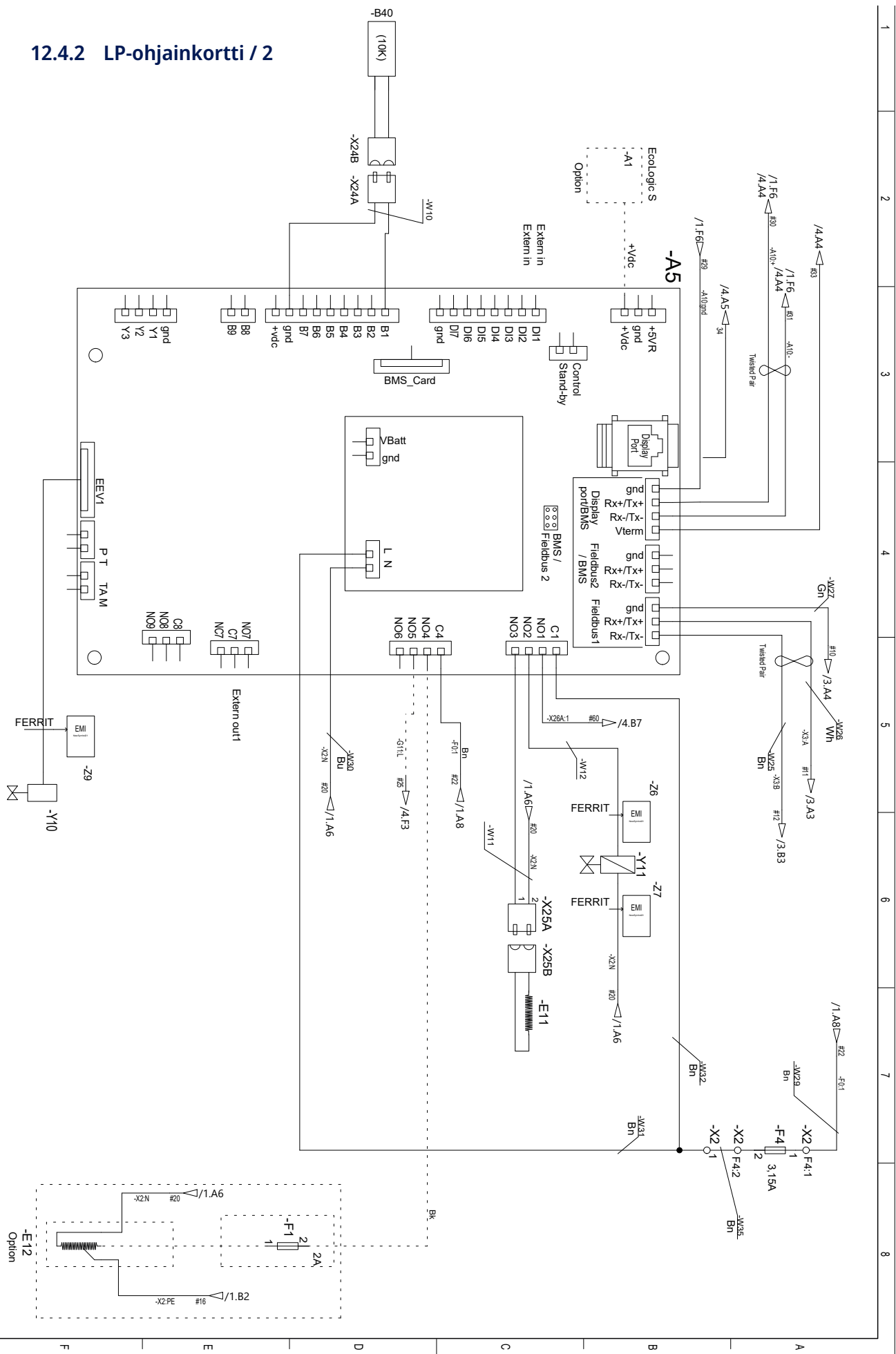
589615

## 12.4 Sähkökaavio: 230 V 1N~

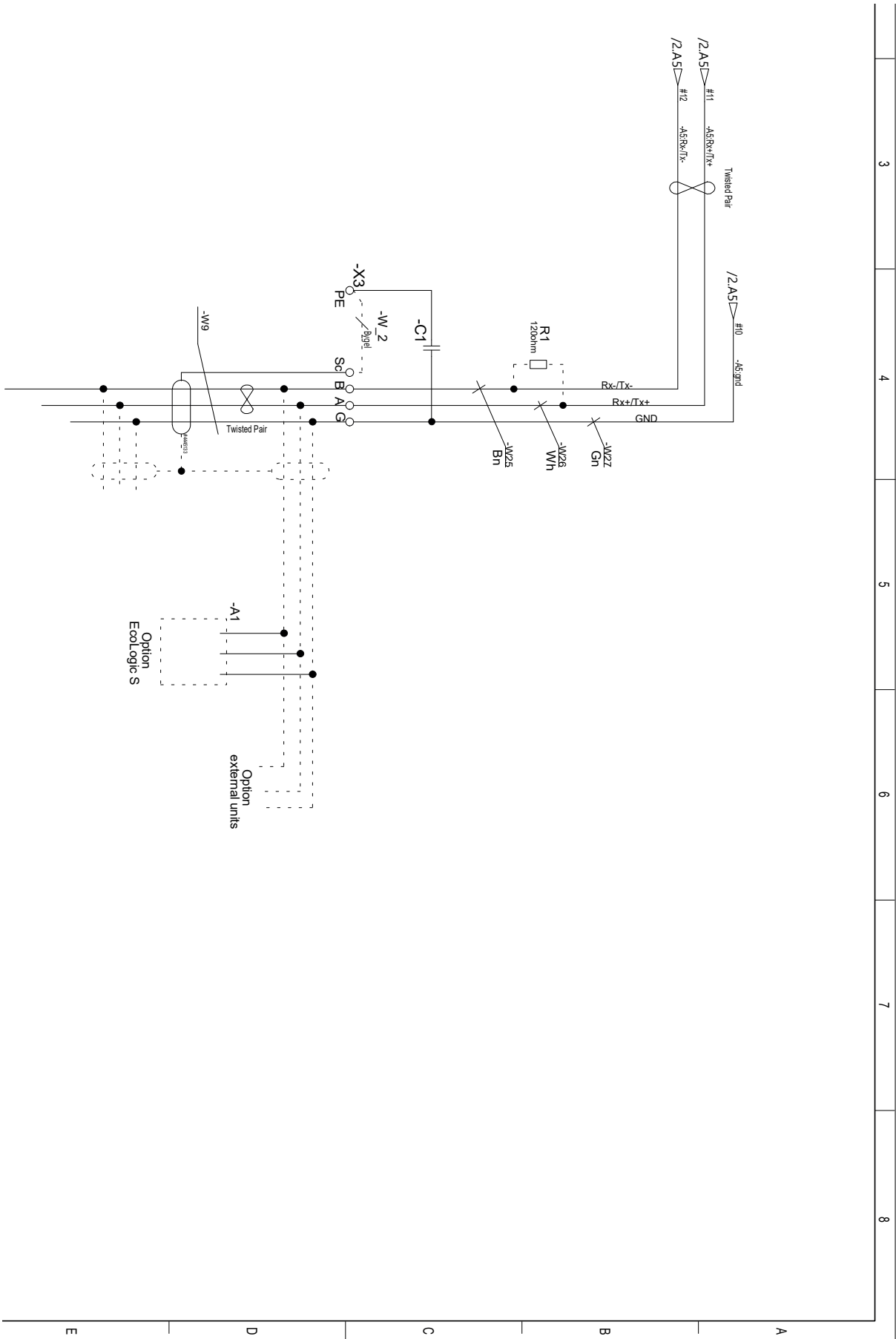
### 12.4.1 Taajuusmuunnin (ohjain) / 1



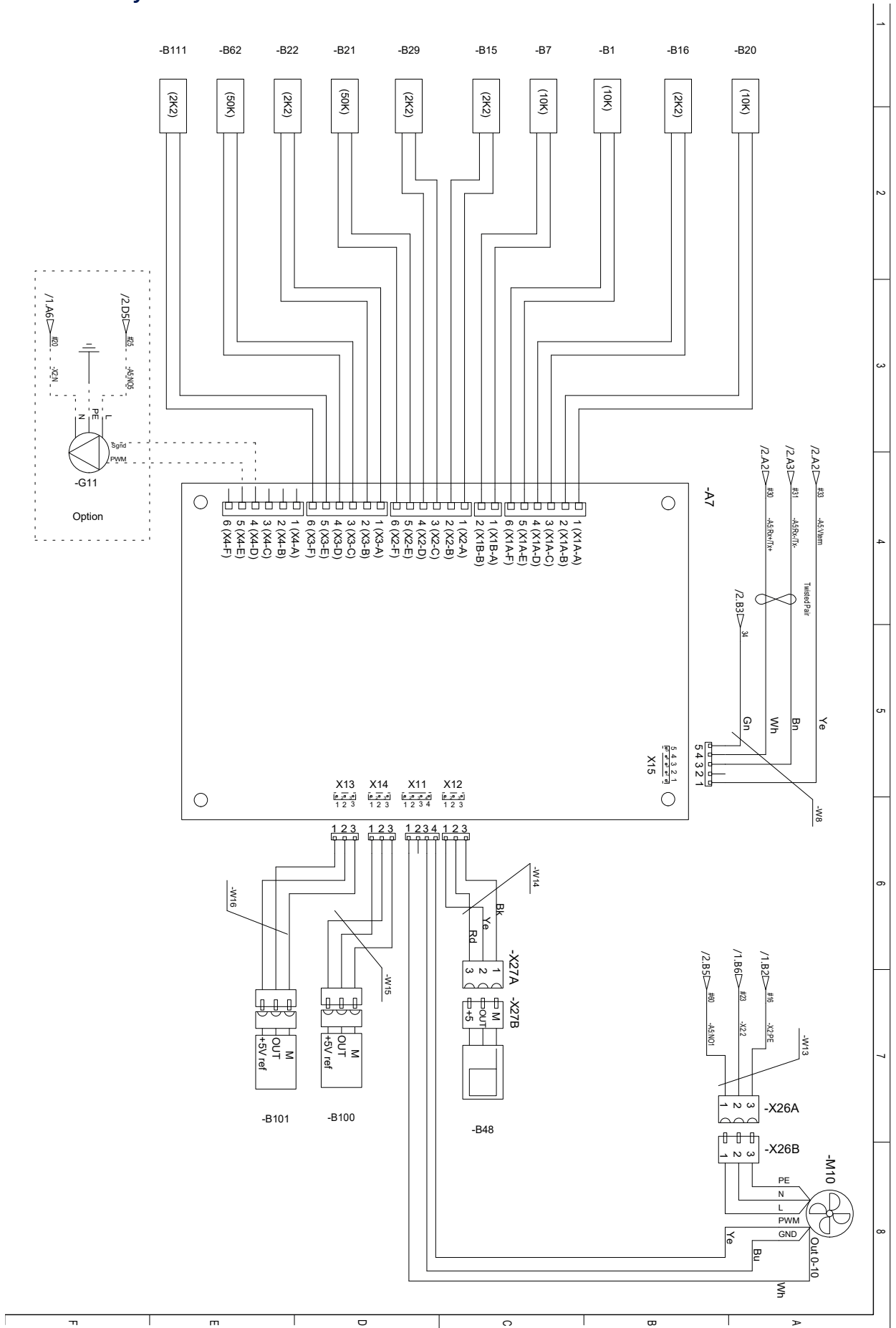
### 12.4.2 LP-ohjainkortti / 2



### 12.4.3 Kommunikaatio / 3



### 12.4.4 Piirilevy I/O / 4



## 13. Ensimmäinen käynnistys

1. Tarkista, että kaikki lämmitysjärjestelmän osat on täytetty vedellä ja tuuletettu.
2. Varmista, että kaikki liitokset ovat kiristettyjä ja tiiviitä.
3. Varmista, että anturit ja latauspumppu/-pumput saavat sähköä.
4. Kytke lämpöpumpun virta turvakytkimellä.
5. Kytke ohjauslaitteen virta pois päältä turvakytkimellä ja käy ohjauslaitteen näytössä läpi asennusoppaassa\* kuvattu käynnistysjärjestys.
6. Lämpöpumpun käynnistys viivästyy, jos kompressorin lämpötila on liian alhainen. Kompressorin lämmitys on aktiivinen, kunnes laskettu käynnistysarvo saavutetaan. Katso kompressorin lämmityksen tila\* valikosta "Käyttötiedot".
7. Varmista järjestelmän lämmentyä, että kaikki liitokset ovat tiiviit, järjestelmät on ilmattu, verkosto lämpenee ja hanoista tulee kuumaa vettä.



Lämpöpumppu ei käynnisty ilman, että ilma virtaa höyrystimen läpi tai vesi lauhduttimen läpi.

## 14. Käyttö ja huolto

Kun asentaja on saanut uudet laitteesi asennettua, varmistakaa yhdessä, että laitteisto toimii moitteettomasti. Asentaja näyttää turvakytkimen sekä säätö- ja turvalaitteiden sijainnin. Näin tiedät, kuinka laite toimii ja kuinka sitä on hoidettava. Lämpöpatterit on ilmattava (järjestelmätyypin mukaan) n. kolme päivää asennuksen jälkeen ja järjestelmään on lisättävä vettä tarvittaessa.

### Sulatus

CTC EcoAir 700M on varustettu kuumakaasusulatuksella. Lämpöpumppu havainnoi jatkuvasti, onko tarvetta sulatukseen. Kun lämpöpumppu havaitsee sulatustarpeen, alkaa sulatus, puhallin pysähtyy, nelitieventtiili kääntää suuntaa ja lämmin kuumakaasu menee höyrystimeen. Kuuluu pihahava ääni, ja höyrystimestä virtaa ulos vettä. Vesimäärä voi olla suuri.

Melua voi esiintyä myös, jos täyttöpumpun on kiihdytettävä nopeutta sulatuksen aikana, jotta virtausvaatimus täyttyy.

Sulatuksen virtaustarve on 10 l/min. Jos virtausnopeus alittaa tämän arvon, tuote hälyttää.

Kun laite on sulanut, puhallin käynnistyy, kuumakaasu virtaa lauhduttimeen ja lämpöpumppu palaa takaisin normaalikäynnille.

### Etuosa, jäänmuodostus

Etupuolelle muodostunutta jäätä ei saa katkaista, vaan käytä haaleaa vettä jään poistamiseen.

### Puhdistus

Lämpöpumppu on puhdistettava ulkopuolelta vedellä ja miedolla pesuaineella.

#### Huomaa!

Tuotetta ei saa puhdistaa painepesurilla.



Vialliset osat on korvattava alkuperäisillä CTC:n osilla.

\* Katso lisätietoja ohjauslaitteen asennusta ja käyttöohjeita käsittelevästä luvusta.

## Moduloiva kompressori

Lämpöpumpun tehoa säädelään moduloivalla käytöllä todellisen tarpeen mukaan. Kompressori toimii jatkuvasti oikealla teholla, ja näin minimoidaan käynnistys- ja pysäytysjaksojen määrä. Moduloiva tehonsäätö mahdollistaa optimaalisen hyötysuhteen.

### Käynnistysviive

Lämpöpumppu käynnistyy viiveellä, jos kompressorin lämpötila on alle lasketun käynnistysarvon. Kompressorin lämmitys on aktiivinen, kunnes käynnistysarvo saavutetaan.

### Viive LKV-tilaan siirtymisessä

Lämpöpumppu siirtyy lämmitystilasta (VS-tila) lämminvesitilaan (LKV-tila) hieman viiveellä, jos kompressorin on lämmitettävä ennen siirtymistä. Lämpöpumppu pysyy VS-tilassa kompressorilämmityksen aikana.

Koska kompressorilämmitys voi olla tarpeen, kun siirrytään käyttövesitilaan, on suositeltavaa pidentää veden maksimilämmitysaika 40 minuuttiin (valikossa kohta "Max aika LKV (min)"\*) ja lyhentää lämmityksen enimmäisaika 20 minuuttiin (valikko "Max aika lämmitys (min)"\*).

### Siirtyminen jäähdytystilaan/jäähdytystilasta pois

Kompressori pysähtyy aina, kun siirrytään jäähdytystilaan tai pois jäähdytystilasta.

### Paluuveden lämpötilan mittauksen viive käynnistyksen yhteydessä

Ohjausjärjestelmä arvioi käynnistyksen yhteydessä, tarvitaanko kompressorin lämmitystä mittaamalla lämpöpumpun paluuveden lämpötilaa.

Aseta viiveaika ennen kuin ohjausjärjestelmä sallii paluuveden lämpötilan mittauksen. Lisätietoja löytyy valikon kohdista "Läm-<->LKV vaihto aika (sek)"\* tai "Viive paluuveden lämpötilassa. (sek)"\* ohjauslaitteesta riippuen.

## Puhallin

Puhallin käynnistyy ennen kompressorin käynnistymistä ja käy, kunnes kompressori pysähtyy. Tuuletin voi alkaa jäähdyttää kuljettajaa kompressorin lämmityksen aikana.

Sulatuksen aikana puhallin on pysähdyksissä ja käynnistyy taas ensimmäisenä, kun sulatus on valmis. Puhallin on virtausohjattu ja noudattaa tehontarvetta.

## Latauspumppu

Lämpöpumppu siirtää lämmön lämpöpumpusta sisäyksikköön/kattilaan. Jos ulkolämpötila on alle +2 °C, pumppu käy koko ajan jäätymisen estämiseksi.

Jäähdytystilassa latauspumpun nopeus kasvaa, jos tuote lähestyy jäätymisvaaran hälytysrajaa.

Voit säätää latauspumpun nopeutta valikossa "Edistyneempi/Asetukset/Lämpöpumppu"\*.

## Ilmaus

Lämpöpumppu poistaa ilman automaattisesti kaasunerottimen kautta.

**i** Lämpöpumppu käynnistyy viiveellä, jos kompressorin lämpötila on alle lasketun käynnistysarvon.

**i** Koska kompressorilämmitys voi olla tarpeen, kun siirrytään käyttövesitilaan, on suositeltavaa pidentää veden maksimilämmitysaika 40 minuuttiin ja lyhentää lämmityksen enimmäisaika 20 minuuttiin.

**i** Aseta viiveaika ennen kuin ohjausjärjestelmä sallii paluuveden lämpötilan mittaamisen.

\* Katso lisätietoja ohjauslaitteen asennusta ja käyttöohjeita käsittelevästä luvusta.

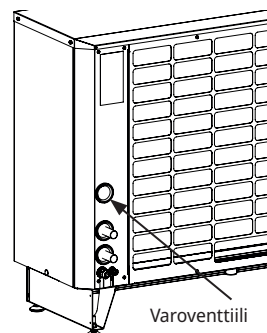
## Kunnossapito

Höyrytimen läpi kulkee suuri määrä ilmaa. Lehtiä tms. voi jäädä kiinni höyrytimeen, mikä rajoittaa ilman virtausta. Höyrystin on tarkistettava ja puhdistettava ilman virtausta haittaavista hiukkasista vähintään kerran vuodessa. Höyrystin ja ulkokuori puhdistetaan kostealla liinalla tai pehmeällä harjalla.

### Säännöllinen huolto

Kolmen viikon käytön jälkeen ja kolmen kuukauden välein ensimmäisenä vuotena, sitten kerran vuodessa:

- Tarkista, ettei järjestelmässä ole vuotoja.
- Tarkista, ettei lämpöpumpussa tai järjestelmässä ole ilmaa. Ilmaa ne tarvittaessa.
- Tarkista, että höyrystin on puhdas.
- Tarkista varoventtiili kääntämällä sen nuppia ja katso, että vettä tulee ulos viemäriputkesta. Varoventtiili sijaitsee kumisen suojuksen takana lämpöpumpun takaosassa menoveden yläpuolella.
- Puhdista lämpöpumpun paluuputkessa oleva suodatinpalloventtiili seuraavasti:
  - Sammuta lämpöpumppu työkytkimellä.
  - Sulje suodattimen palloventtiili (asetta "OFF"-asentoon) ja kierrä kansi irti alasivulta.
  - Käytä lukkorengaspihtejä ja irrota lukkorengas, jolla suodatin on kiinnitetty.
  - Poista suodatin ja huuhtelee se puhtaaksi.
  - Asenna suodatin ja lukkorengas takaisin paikalleen.
  - Asenna kansi varovasti niin, että O-rengastiiviste ei jää puristuksiin.



Suodatinpalloventtiili asennossa "ON".

### Käyttökatos

Lämpöpumppu pysäytetään turvakytkimestä. Mikäli jäätymisriski on olemassa, huolehdi, että vesi kiertää, tai tyhjennä kaikki vesi lämpöpumpusta.

### Kondenssivesiallas

Kondenssivesiallas kerää veden, jota muodostuu höyrytimeen käytön ja sulatuksen yhteydessä. Kondenssivesiallas on varustettu lämmityskierukalla, joka pitää altaan sulana pakkasella.

Lämmityspatterin lämmitysajalle on mahdollista määrittää asetuksia\* suhteutettuna ulkolämpötilaan. Lisätietoja tästä löytyy valikosta "Edistyneempi/Asennukset/Lämpöpumppu"\*.

Kondenssivesiallas sijaitsee lämpöpumpun takaosan pohjassa. Voit tarkistaa ja puhdistaa altaan nostamalla ensin peitelevyä.

#### Huomaa!

Kondenssivesiallasta puhdistettaessa höyrytimeessä on loukkaantumis-/repeämisvaara.

Lisävarusteena voit ostaa lämpökaapelin, joka asennetaan jäätymättömään syvyyteen kondenssivesiputkeen kondenssivesialtaalta viemäriin.



Kondenssivesialtaat ja kondenssivesiputket.

\* Katso lisätietoja ohjauslaitteen asennusta ja käyttöohjeita käsittelevästä luvusta.



## 15. Vianmääritys

CTC EcoAir 700M on suunniteltu helppokäyttöiseksi, luotettavaksi ja pitkäikäiseksi. Seuraavassa on neuvoja mahdollisten toimintahäiriöiden varalta.

Ota vian ilmaantuessa aina yhteys laitteen asentajaan. Ilmoita aina laitteen valmistusnumero.

### Hälytys

CTC EcoAir 700M -lämpöpumpun mahdolliset hälytykset ja ilmoitustekstit näkyvät ohjauslaitteen näytössä\*.

### Vedenkierto ja sulatus

Mikäli vedenkierto sisäyksikön ja lämpöpumpun välillä vähenee merkittävästi tai lakkaa kokonaan, korkeapainepressostaatti laukeaa.

Syitä tähän voivat olla:

- vika/alitehoinen kiertovesipumppu.
- ilmaa putkistossa.
- tukkeutunut lauhdutin.
- muut veden virtaukseen vaikuttavat esteet.

Sulatuksen aikana puhallin pysähtyy, mutta kompressori on käynnissä ja sulamisvesi virtaa lämpöpumpun alaosassa olevaan kondenssivesialtaaseen. Sulatuksen loputtua puhallin käynnistyy uudelleen ja aluksi voi matalassa ulkolämpötilassa kondensoituvista vesipisaroista syntyä höyryä. Tämä on täysin normaalia ja kestää vain muutamia sekunteja. Mikäli lämpöpumpun lämmöntuotto on huono, tarkista ettei jäätä ole muodostunut normaalia enempää.

Syitä tähän voivat olla:

- vika sulatusautomaatikassa.
- vähäinen kylmäaineen määrä (vuoto).
- poikkeukselliset sääolosuhteet.

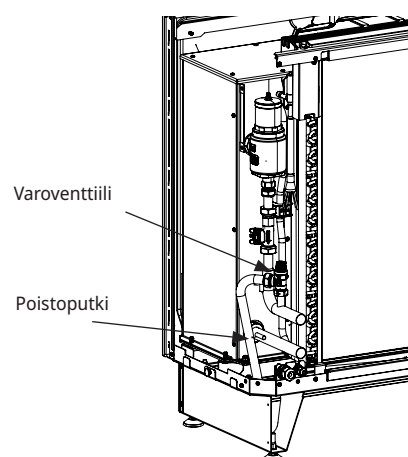
### Epätavallisen matala järjestelmäpaine, vuodon havaitseminen

Jos lämmitysjärjestelmän paine laskee ja lähestyy paineettomuutta, selvitä asian syy. On kuitenkin normaalia, että järjestelmän paine vaihtelee jonkin verran järjestelmän lämpötilan mukaan.

Älä unohda tarkistaa myös lämpöpumpun varoventtiiliä. Sen poistoputki sijaitsee lämpöpumpun pohjan alla.

#### Huomaa!

Vuotava varoventtiili voi aiheuttaa poistoputken jäätyksen ulkona pakkasessa.



\* Katso lisätietoja ohjauslaitteen asennusta ja käyttöohjeita käsittelevästä luvusta.







012



CTC AB Box 309 SE-341 26 Ljungby  
info@ctc.se +46 372 88 000  
www.ctc.se