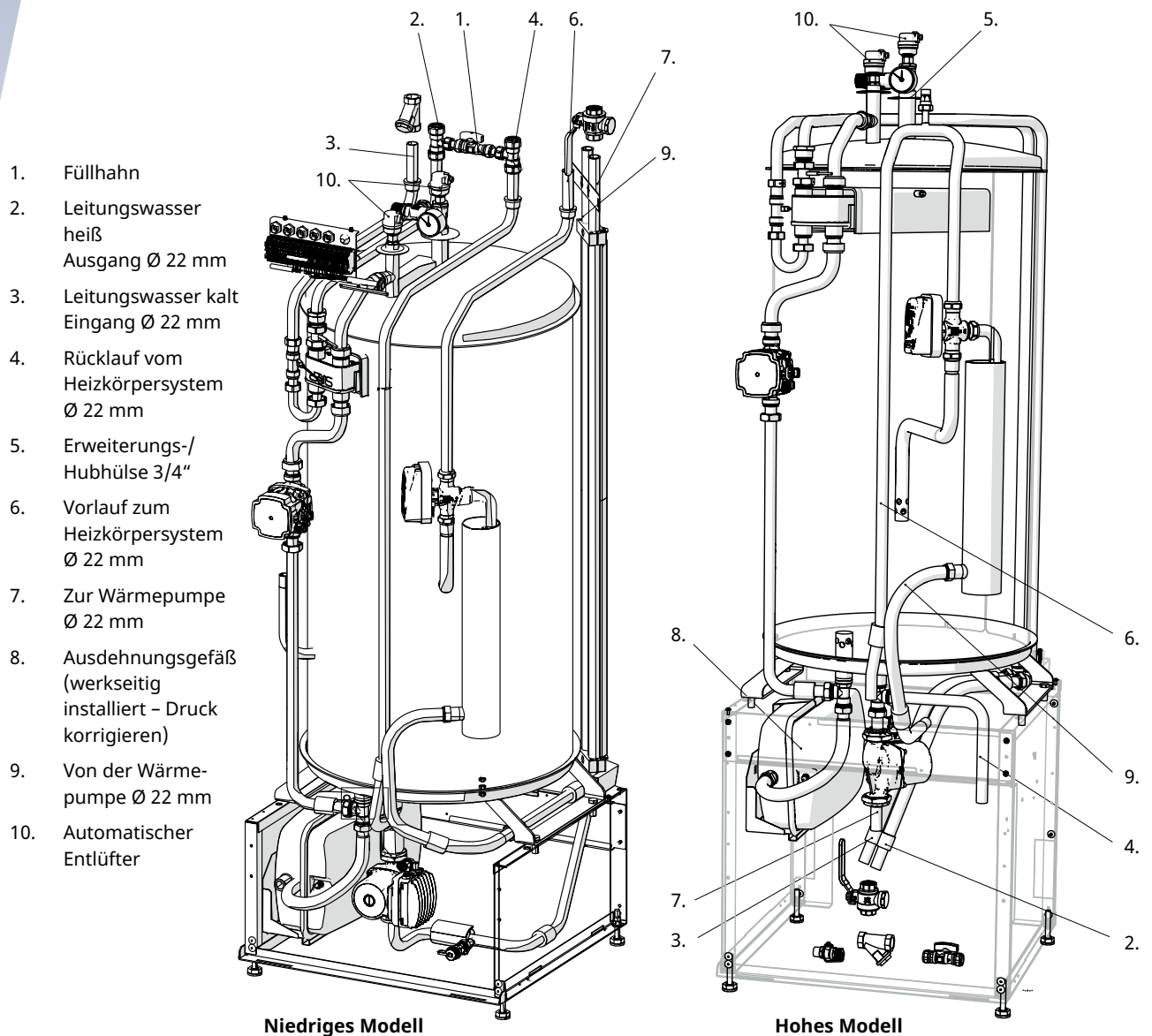
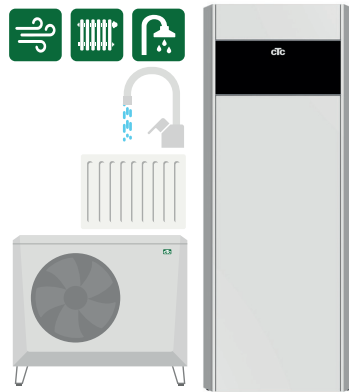


# Überblick Grundinstallation SHK\*

## CTC EcoZenith i360

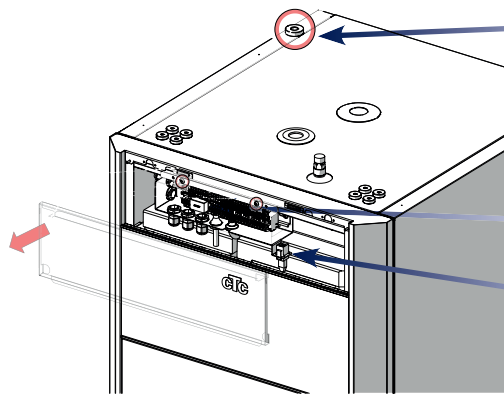
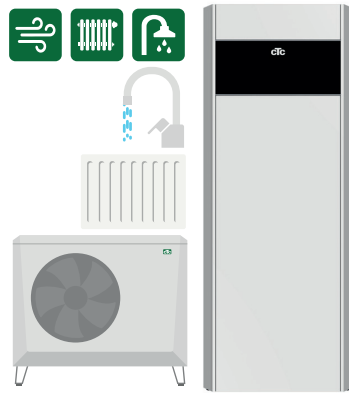
Innenmodul mit Wärmepumpensteuerung



\*Dieser Überblick soll lediglich als Hilfsmittel bei der Installation dienen. Alle Sicherheitsvorschriften und Installationsanweisungen in der Installations- und Wartungsanleitung des Produkts sind unbedingt zu befolgen.

## CTC EcoZenith i360

Innenmodul mit Wärmepumpensteuerung

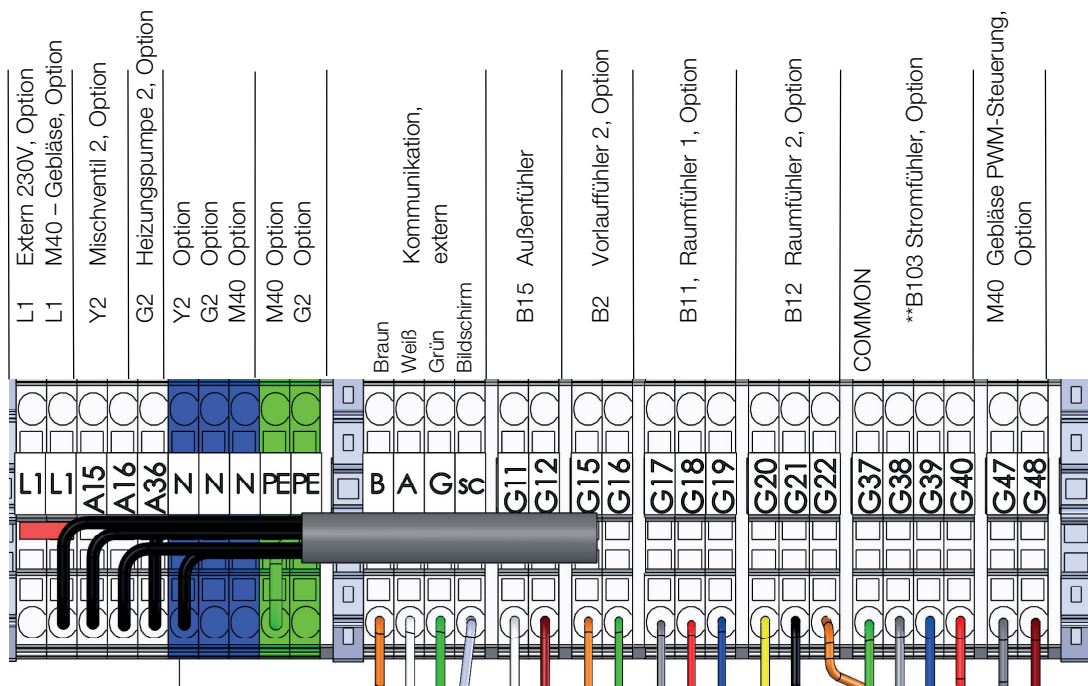


Kabelführung

Vor der Durchführung des Elektroanschlusses muss dafür gesorgt werden, dass ein allpoliger Schalter und ein Fehlerstromschutzschalter im Verteilerkasten vorhanden sind. Das System ist so auszulegen, dass alle erforderlichen Regeln und Anforderungen erfüllt werden; lesen Sie hierzu die Installations- und Wartungsanleitung.

Reihenklemme X2

Netzwerkverbindung



Reihenklemme X2

\*\*B103 – Stromfühler nicht geeignet für 1x230

\*Dieser Überblick soll lediglich als Hilfsmittel bei der Installation dienen. Alle Sicherheitsvorschriften und Installationsanweisungen in der Installations- und Wartungsanleitung des Produkts sind unbedingt zu befolgen.