



Providing sustainable energy solutions worldwide

Installations- og vedligeholdelsesvejledning
CTC EcoTank 300/310

VIGTIGT
SKAL LÆSES OMHYGGELIGT FØR BRUG
SKAL OPBEVARES TIL FREMTIDIG REFERENCE

Installations- og vedligeholdelsesvejledning

161 503 42-2 2016-04-25

CTC EcoTank 300/310



Indholdsfortegnelse

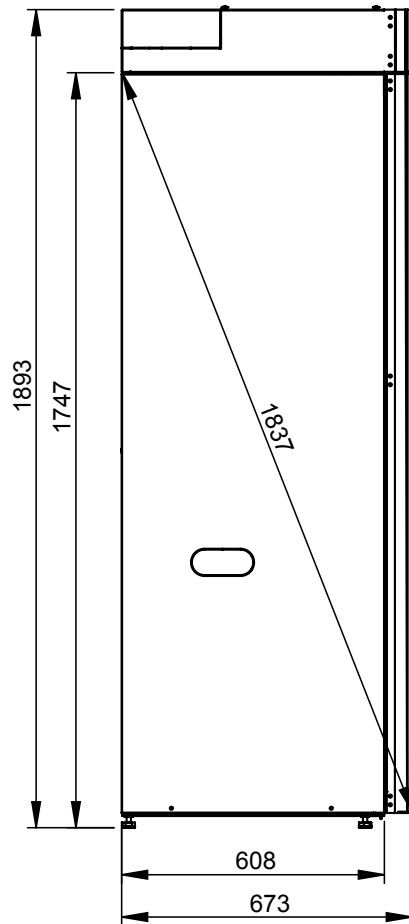
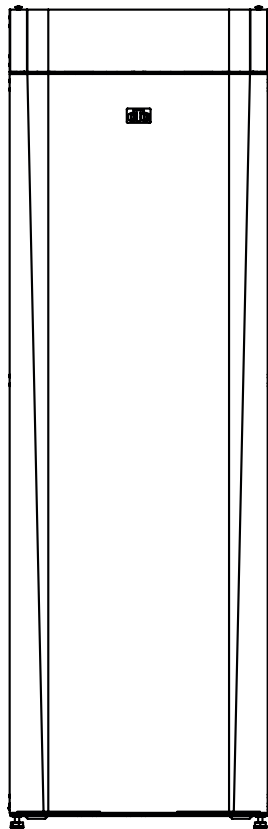
GENERELLE OPLYSNINGER

1. Tekniske data	5
2. Sikkerhedsforskrifter	6
3. Generelt	6
3.1 Tværsnit	6
3.2 Vigtigt at huske!	7
3.3 Leverancens omfang – EcoTank 300	7
4. Inspektion og vedligeholdelse	8
4.1 Påfyldning	8
4.2 Tømning	8
4.3 Fejlfinding	8
5. Til installatøren	9
5.1 Principskitse over rørforbindelser	9
6. Installation	10
7. Genvinding	11

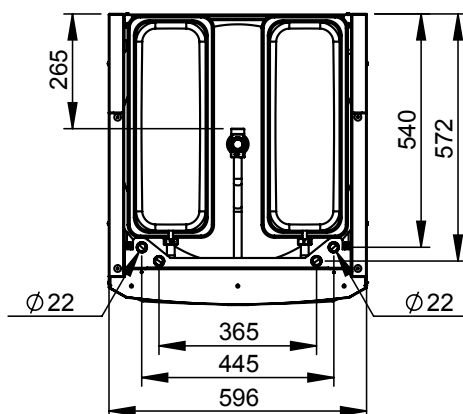
Enertech AB forbeholder sig retten til at foretage ændringer og rette eventuelle trykfejl.

1. Tekniske data

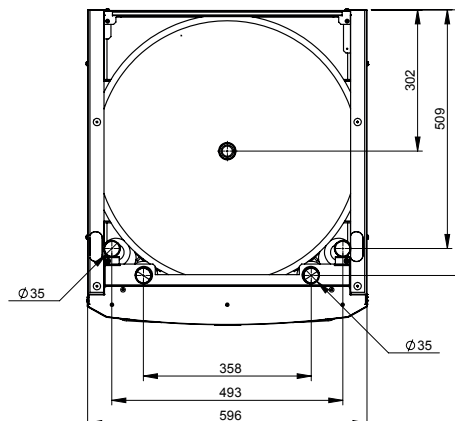
	CTC EcoTank 300	CTC EcoTank 310
Nettovægt	138 kg	128 kg
Volumen	318 l	318 l
Maks. driftstryk	3,0 bar / 0,3 MPa	3,0 bar / 0,3 MPa
Maks. driftstemperatur	110 °C	110 °C
Ekspansionsbeholder	20 l (= 6 % at tankvolumenet)	---
Forbindelsesrør	22 mm	35 mm



CTC EcoTank 300



CTC EcoTank 310



2. Sikkerhedsforskrifter

Dette udstyr er ikke beregnet til brug af personer (herunder børn) med nedsatte fysiske, sensoriske eller mentale evner eller manglende erfaring og viden, medmindre de er under overvågning eller har fået instruktioner angående brug af systemet af en person, som er ansvarlig for deres sikkerhed.

Børn skal være under opsyn for at sikre, at de ikke leger med udstyret.

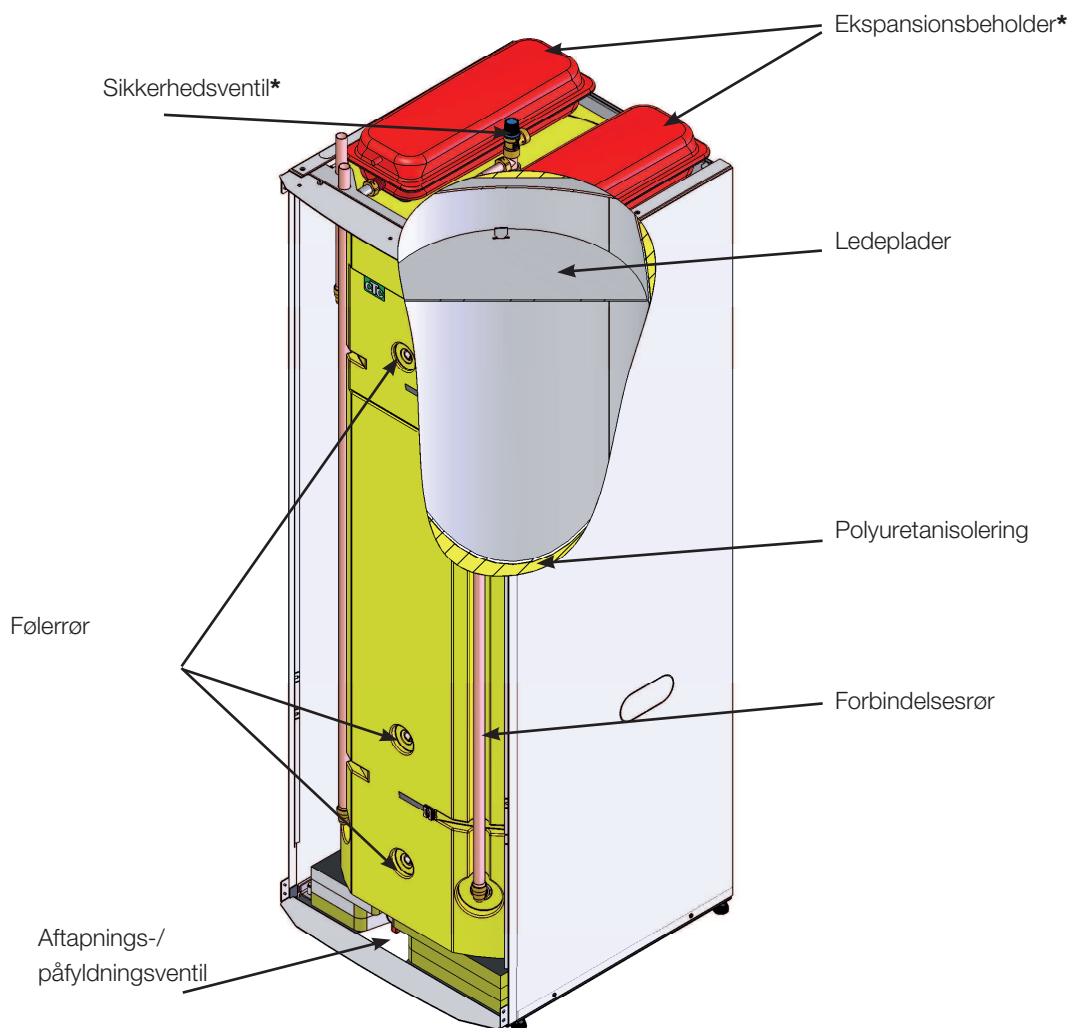
3. Generelt

CTC EcoTank er en buffertank, som fås i to udgaver: CTC EcoTank 300 med et 22-mm-forbindelsesrør og CTC EcoTank 310 med et 35-mm-forbindelsesrør.

Begge udgaver har et volumen på 318 l og indbyggede ledeplader, som giver en optimal ydelse. Der er anvendt polyuretanisolering for at minimere varmetabet. Produktet er kompatibelt med de andre produkter i CTC's sortiment.

- CTC EcoTank 300 er beregnet til at blive tilsluttet til CTC EcoZenith i250 eller CTC EcoHeat og er udstyret med en indbygget ekspansionsbeholder.
- Forbindelsesrørene på CTC EcoTank 310 er større og er beregnet til større systemer, hvor den bruges som en buffertank, når varmepumpen er i drift. Vær opmærksom på, at den leveres uden en ekspansionsbeholder.

3.1 Tværsnit



* Gælder kun CTC EcoTank 300

3.2 Vigtigt at huske!

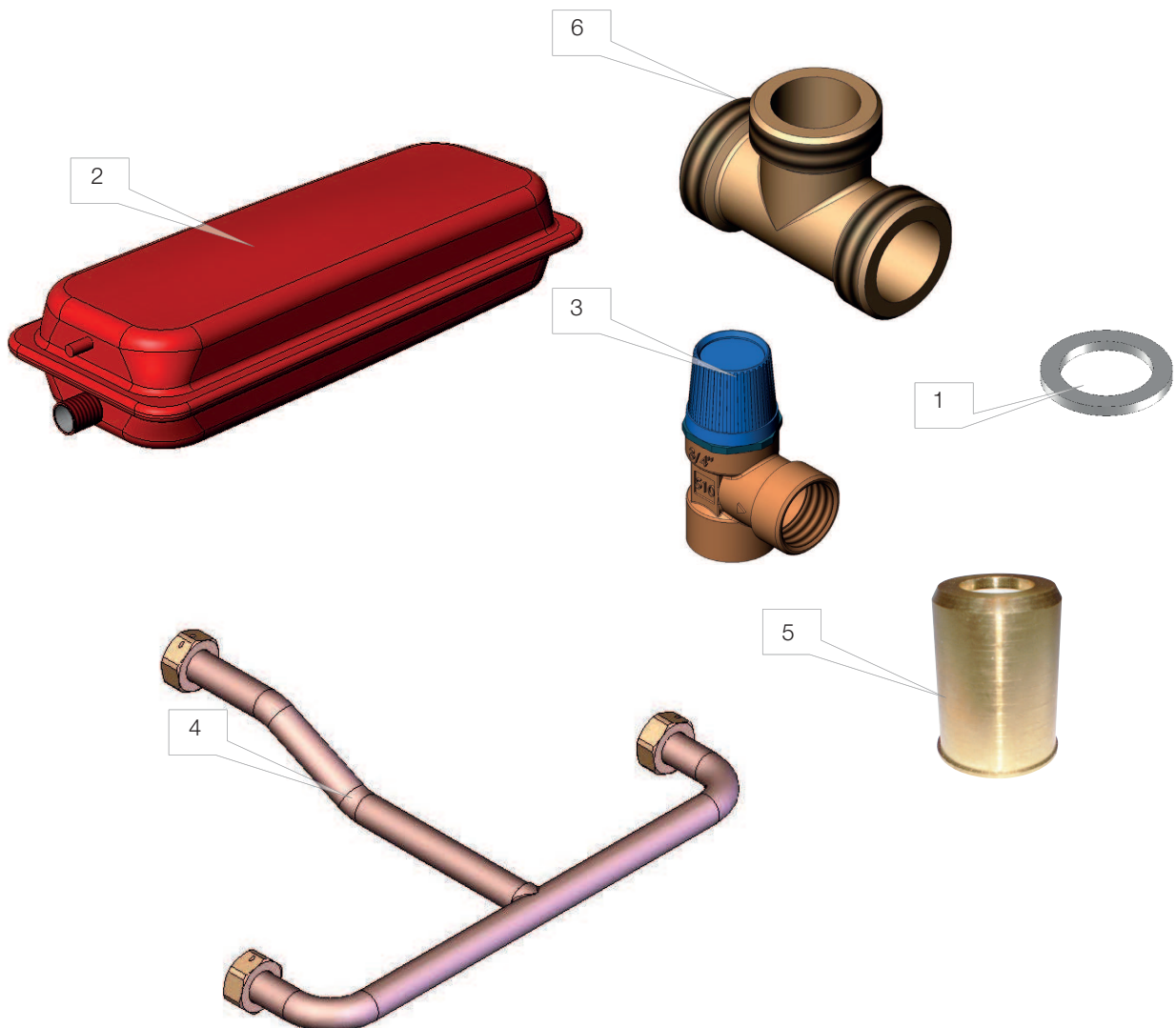
Kontrollér især følgende punkter ved levering og installation:

- CTC EcoTank skal transporteres og opbevares i den originale emballage.
- Fjern emballagen, og kontrollér inden installation, at produktet ikke er blevet beskadiget under transporten. Eventuelle transportskader skal meldes til speditøren.
- Inden installation skal det kontrolleres, at leverancen er komplet (se afsnittet "Leverancens omfang").

3.3 Leverancens omfang – EcoTank 300

CTC EcoTank 310 leveres uden denne pakke.

Betegnelse	Mængde
1 Tætningskive	2
2 Ekspansionsbeholder 10 liter (inkl. rørforbindelser) 0,5 bar	2
3 Sikkerhedsventil 2,5 bar	1
4 Rørforbindelse til ekspansionsbeholder	1
5 Kontraventil	2
6 T-forbindelse	1



4. Inspektion og vedligeholdelse

Den monterede sikkerhedsventil skal kontrolleres regelmæssigt (cirka fire gange om året). For at kontrollere den skal du dreje sikkerhedsventilens knap mod uret, indtil der løber vand ud af afløbsrøret. Hvis der ikke løber vand ud, er ventilen defekt og skal udskiftes. Der løber altid lidt vand ud af sikkerhedsventilen ved opvarmning af et nyinstalleret system. Sikkerhedsventilen følger ikke med CTC EcoTank 310.

4.1 Påfyldning

EcoTank300/310 fyldes på følgende måde:

1. Slut vandforsyningen til aftapnings-/påfyldningsventilen.
2. Begynd at fylde tanken (drej sikkerhedsventilen med jævne trin for at lukke luft ud af systemet).
3. Tanken er fuld, når der begynder at løbe vand ud af sikkerhedsventilens rør.
4. Sørg for, at sikkerhedsventilen er lukket.
5. Start cirkulationspumpen.
6. Fortsæt med at fylde vand på, indtil sikkerhedsventilen giver slip.
7. Udluft radiatorerne.
8. Gentag trin 6 og 7, indtil der ikke er mere luft i systemet.

4.2 Tømning

EcoTank 300/310 tømmes på følgende måde:

1. Sluk for cirkulationspumpen.
2. Luk ventilerne til radiatorsystemet (hvis ikke hele radiatorsystemet skal tømmes).
3. Slut afløbsledningen til aftapnings-/påfyldningsventilen.
4. Åbn aftapningsventilen. Luk vand ud for at sænke trykket i systemet.
5. Indstil sikkerhedsventilen til afluftning for at få det resterende vand ud af tanken og systemet.

4.3 Fejlfinding

Hvis der høres en skvulpende lyd fra tanken, er systemet ikke tilstrækkeligt udluftet. Afhjælp problemet ved at gentage trin 6 og 7 under overskriften "Påfyldning".



Pas på eventuelle vandstænk.

5. Til installatøren

Dette afsnit er beregnet til at hjælpe installatøren med at installere CTC EcoTank således, at den fungerer i henhold til brugerens ønsker.

Husk følgende:

- CTC EcoTank skal transporteres og opbevares i den originale emballage.
- Fjern emballagen, og kontrollér inden installation, at produktet ikke er blevet beskadiget under transporten. Eventuelle transportskader skal meldes til speditøren.
- Inden installation skal det kontrolleres, at leverancen er komplet (se afsnittet "Leverancens omfang").

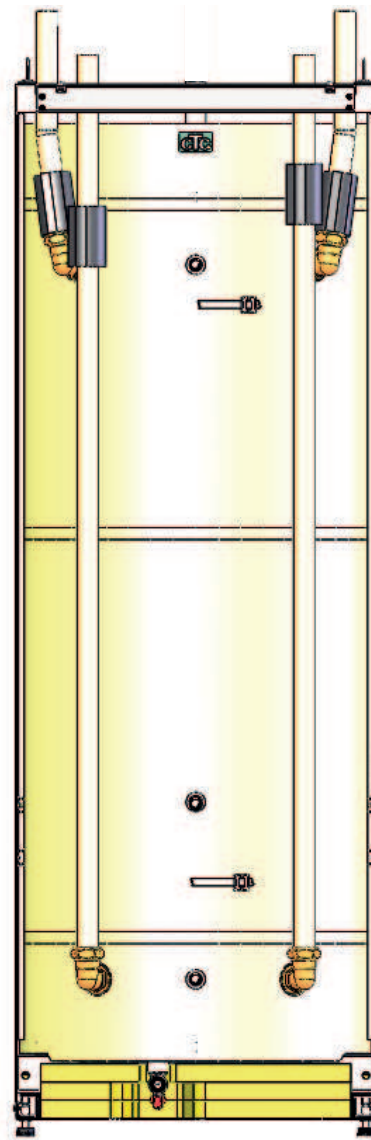
! Produktet skal transporteres og opbevares opretstående.

5.1 Principskitse over rørforbindelser

CTC EcoTank 300



CTC EcoTank 310



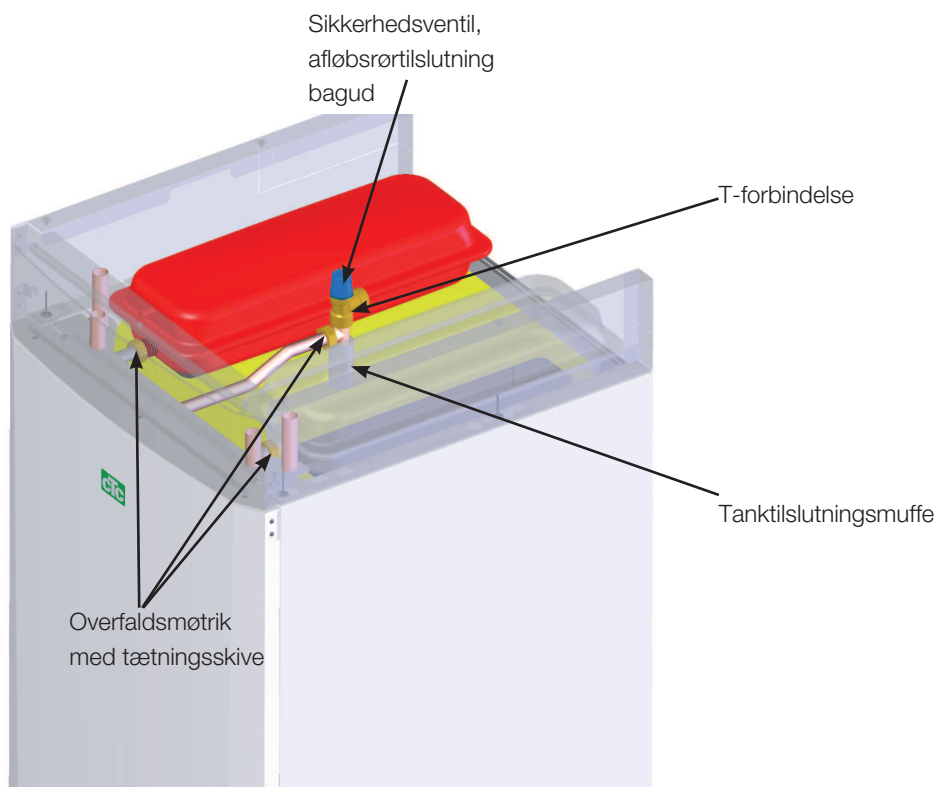
6. Installation

Installationen skal udføres i henhold til gældende normer.

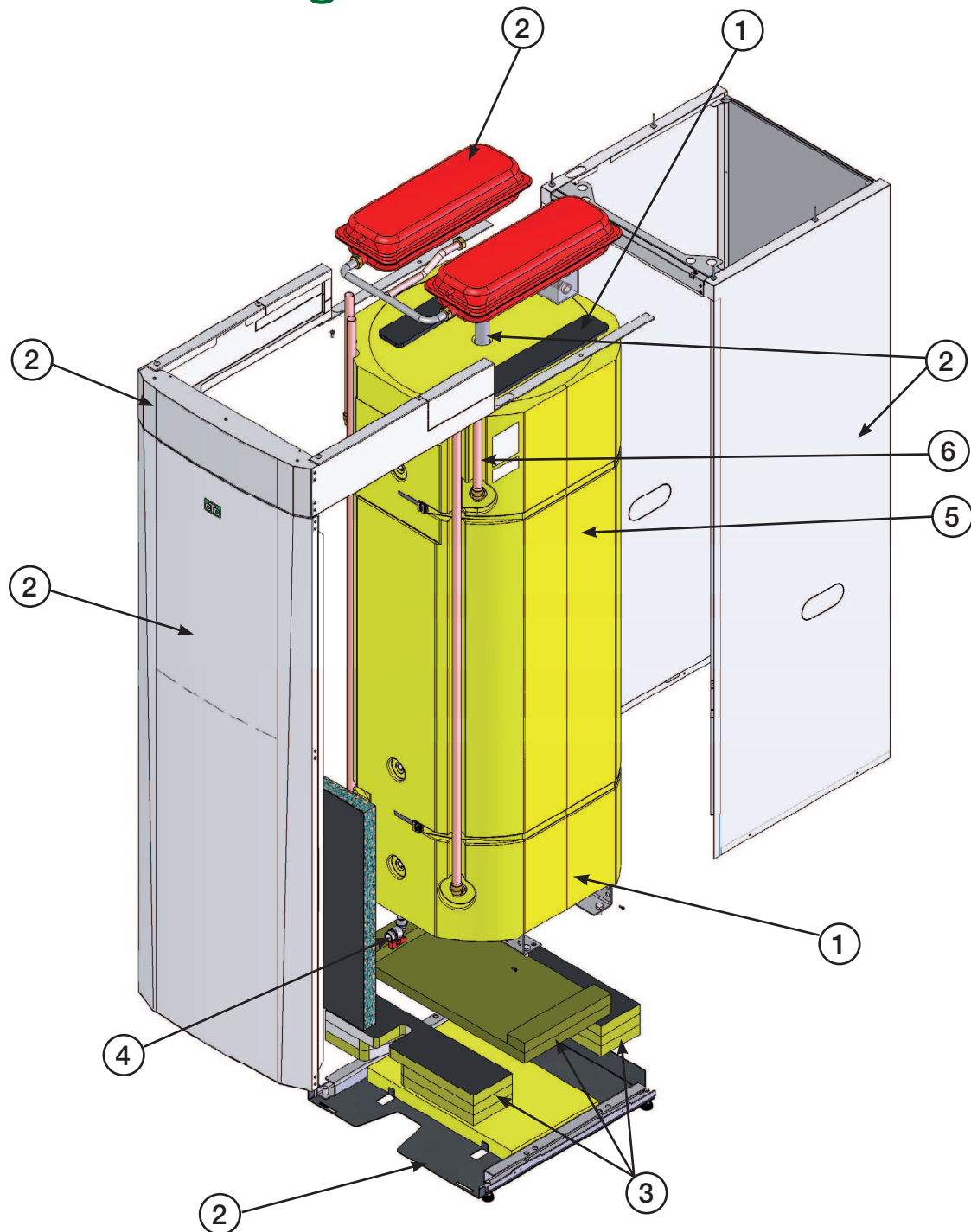
CTC EcoTank må kun installeres opretstående. Der skal anvendes indvendige støttmuffer i kobberørerne ved tilslutningerne. Der skal monteres et afløbsrør fra sikkerhedsventilen til et hensigtsmæssigt placeret afløb. Røret skal have samme dimensioner som sikkerhedsventilen og skal hælde i hele længden for at undgå vandansamlinger. Det må ikke udsættes for minusgrader. Rørets åbning skal være synlig.

Vedrørende CTC EcoTank 300

Forbind ekspansionsbeholderen og tanken med T-forbindelsen og sikkerhedsventilen i henhold til nedenstående illustration:



7. Genvinding



1. Brændbart
2. Blandet skrot
3. Deponi
4. Vinkelrør, blandet skrot
5. Ramme, blandet skrot
6. Messingskrot eller blandet skrot

